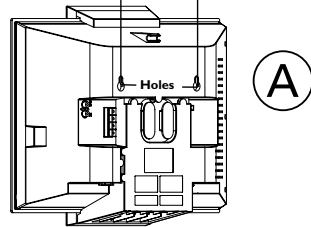
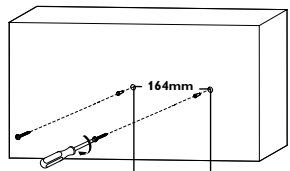


## Wall mounting instructions

### Drill holes on wall at hole positions marked.



#### A Mounting your main unit onto wall

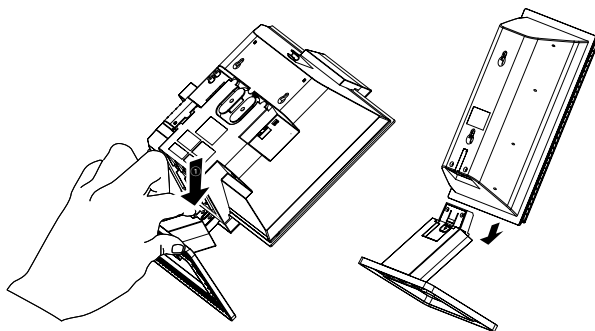
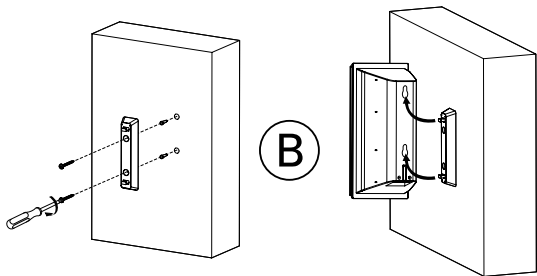
- 1 Align the template in the chosen location on a wall. Use a pencil to mark the drilling positions.
- 2 Drill two 6mm diameter holes as marked.
- 3 Secure the dowels and screws in the holes respectively, leaving the screws 5mm proud of the wall.
- 4 Hang the main unit on the fastening screws.

#### A Instalar la unidad principal en la pared

- 1 Sitúe el plantilla en la posición elegida de la pared. Use un lápiz para marcar la posición en la que taladrar los orificios (como se muestra).
- 2 Perfore orificios de 6 mm de diámetro.
- 3 Asegure las espigas y los tornillos en los orificios según corresponda. Los tornillos deben sobresalir 5 mm de la pared.
- 4 Cuelgue la unidad principal en los tornillos de fijación.

#### A Montagem da unidade principal em pared

- 1 Alinhe modelo no local seleccionado na parede. Utilize um lápis para marcar as posições para os buracos.
- 2 Perfure dois orificios com 6 mm de diâmetro.
- 3 Fixe as buchas e os parafusos respectivamente nos orificios. Deixar os parafusos 5 mm afastados da parede.
- 4 Encaixe a unidade principal nos parafusos de fixação.



#### B Mounting your speakers onto wall

- 1 Position the brackets on the wall where you want to hang the speakers one by one. Drill 2 holes slightly undersized for each bracket to ensure a firm fit.
- 2 Secure each bracket on the wall using 2 dowels and 2 screws (supplied).
- 3 Hang the speakers on the brackets securely.

**Note:**  
Before mounting the system onto wall, first detach the stands from the main unit and speakers as shown.

#### B Instalar los altavoces en la pared

- 1 Coloque las abrazaderas en la posición de la pared donde desea enganchar los altavoces. Utilice el taladro para hacer 2 orificios por cada abrazadera, ligeramente más pequeños para asegurar la fijación firme.
- 2 Instale cada abrazadera en la pared utilizando 2 clavijas y 2 tornillos (suministrados).
- 3 Cuelgue los altavoces en las abrazaderas.

**Nota:**  
Antes de instalar el sistema en la pared, retire primero los soportes de la unidad principal y los altavoces según se muestra.

#### B Montagem das caixas acústicas na parede

- 1 Posicione os suportes na parede, no local em que deseja instalar as caixas acústicas, um de cada vez. Faça dois furos com tamanho ligeiramente menor ao dos parafusos dos suportes para que fiquem bem firmes.
- 2 Fixe cada parafuso na parede usando duas buchas e dois parafusos (fornecidos).
- 3 Encaixe as caixas acústicas nos suportes de modo que fiquem firmes.

**Nota:**  
Antes de montar o sistema na parede, solte os pedestais da unidade principal e das caixas acústicas como mostrado.