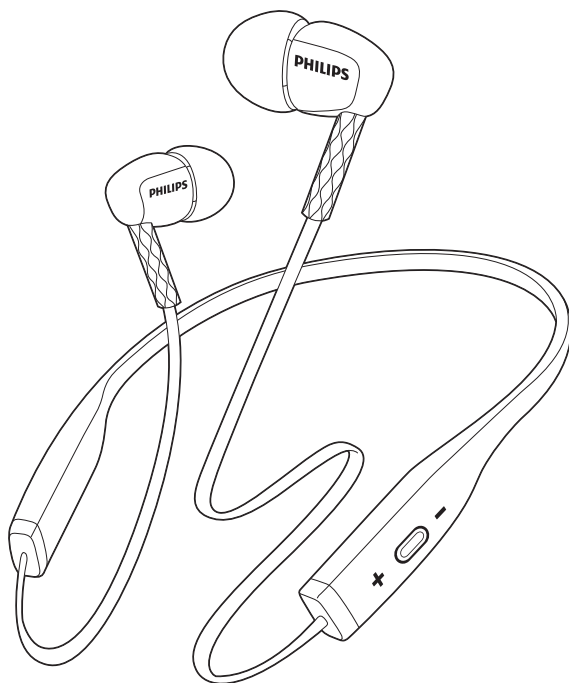


# Rádi vám vždy pomůžeme

Zregistrujte svůj výrobek a získajte podporu na adrese  
[www.philips.com/support](http://www.philips.com/support)

SHB5950



## Příručka pro uživatele

**PHILIPS**



# Obsah

---

<b>1</b>	<b>Důležité bezpečnostní pokyny</b>	<b>2</b>
	Bezpečnost poslechu	2
	Obecné informace	2

---

<b>2</b>	<b>Do uší sluchátka Bluetooth</b>	<b>3</b>
	Obsah balení	3
	Jiná zařízení	3
	Popis do uší sluchátka Bluetooth	3

---

<b>3</b>	<b>Začínáme</b>	<b>4</b>
	Nabíjení sluchátek	4
	Spárování sluchátek s mobilním telefonem	4

---

<b>4</b>	<b>Použití sluchátek</b>	<b>5</b>
	Připojení sluchátek k zařízení Bluetooth	5
	Spravování hovorů a hudby	5

---

<b>5</b>	<b>Technické údaje</b>	<b>7</b>
----------	------------------------	----------

---

<b>6</b>	<b>Oznámení</b>	<b>8</b>
	Prohlášení o shodě	8
	Likvidace starého výrobku a baterií	8
	Soulad se standardy EMF	8
	Ochranné známky	9

---

<b>7</b>	<b>Nejčastější dotazy</b>	<b>10</b>
----------	---------------------------	-----------

# 1 Důležité bezpečnostní pokyny

## Bezpečnost poslechu



### Nebezpečí

- Nepoužívejte sluchátka příliš dlouho při vysoké hlasitosti a nastavte hlasitost sluchátek na bezpečnou úroveň. Předejdete tak poškození sluchu. Čím vyšší je hlasitost, tím kratší je bezpečná doba poslechu.

### Při používání sluchátek dodržujte následující pravidla.

- Poslouchejte při přiměřené hlasitosti po přiměřeně dlouhou dobu.
- Po přizpůsobení svého sluchu již průběžně nezvyšujte hlasitost.
- Nenastavujte hlasitost na tak vysokou úroveň, abyste neslyšeli zvuky v okolí.
- V situacích, kdy hrozí nebezpečí, buďte opatrní nebo zařízení přestaňte na chvíli používat.
- Nadměrný akustický tlak ze sluchátek může vést k trvalému poškození sluchu.
- Nedoporučuje se používat sluchátka nasazená na obou uších při řízení, což navíc může být v některých zemích nelegální.
- Kvůli své bezpečnosti se nenechte rušit hudbou nebo telefonními hovory v dopravě nebo v jiném potenciálně nebezpečném prostředí.

## Obecné informace

Poškození a chybné funkce výrobku lze předejít:

### Výstraha

- Nevystavujte sluchátka nadměrné teplotě.
- Nedopustěte, aby sluchátka upadla.
- Sluchátka nesmí být vystavena kapající nebo stříkající tekutině.
- Nedopustěte, aby byla sluchátka ponořena do vody.
- Nepoužívejte žádné čisticí prostředky obsahující alkohol, čpavek, benzen nebo abrazivní látky.
- Pokud je třeba, použijte k očištění výrobku měkký hadřík, v případě potřeby navlhčený minimálním množstvím vody nebo rozpuštěného jemného saponátu.
- Integrovaný akumulátor by neměl být vystavován nadměrnému teplu, např. slunečnímu záření, ohni a podobně.
- V případě nesprávně provedené výměny baterie hrozí nebezpečí výbuchu. Baterii vyměňte pouze za stejný nebo ekvivalentní typ.

### O provozních a skladovacích teplotách a vlhkosti

- Provozujte a skladujte na místě s teplotou mezi  $-15\text{ °C}$  a  $55\text{ °C}$  (a relativní vlhkostí nepřesahující 90 %).
- Nízké či vysoké teploty mohou vést ke zkrácení životnosti baterieí.

## 2 Do uší sluchátka Bluetooth

Gratulujeme k nákupu a vítáme Vás mezi uživateli výrobků společnosti Philips! Pokud chcete využít všechny výhody podpory nabízené společností Philips, zaregistrujte svůj výrobek na adrese [www.philips.com/welcome](http://www.philips.com/welcome).

S těmito bezdrátovými sluchátky na uši značky Philips můžete:

- vychutnávat si pohodlné bezdrátové handsfree hovory;
- vychutnávat si hudbu pomocí bezdrátového ovládání;
- přepínat mezi hovory a hudbou;

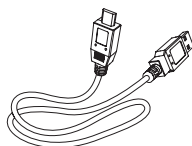
### Obsah balení



Do uší sluchátka Bluetooth Philips SHB5950



Vyměnitelné gumové náušníky



Nabíjecí kabel USB

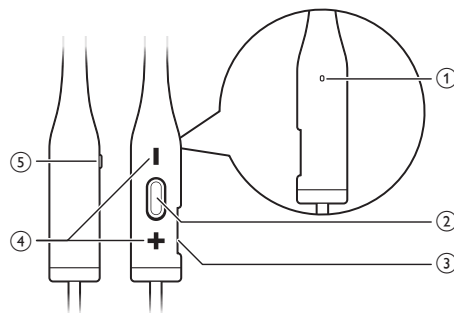


Stručný návod k rychlému použití

### Jiná zařízení

Mobilní telefon nebo zařízení (např. notebook, osobní digitální asistent PDA, adaptéry Bluetooth, MP3 přehrávače apod.), které podporuje Bluetooth a je kompatibilní se sluchátky.

### Popis do uší sluchátka Bluetooth



- ① Mikrofon
- ② Zapnuto/vypnuto, tlačítko ovládání hudby/hovoru
- ③ Nabíjecí slot Micro USB
- ④ Ovládání hlasitosti/skladeb
- ⑤ Kontrolka LED

# 3 Začínáme

## Nabíjení sluchátek

### Poznámka

- Před prvním použitím sluchátek nechejte nabíjet baterii po dobu 5 hodin. Dosáhnete tak optimální kapacity a životnosti baterie.
- Používejte výhradně dodaný nabíjecí kabel USB, vyhněte se tak poškození zařízení.
- Než začnete sluchátka nabíjet, ukončete telefonní hovor, protože připojením sluchátek ke zdroji nabíjení dojde k jejich vypnutí.

Příložený nabíjecí kabel USB připojte ke:

- konektoru USB sluchátek a
  - zdroji napájení USB.
- ↳ Během nabíjení začne bíle svítit kontrolka LED, která po plném nabití baterie zhasne.

### Tip

- Obvykle trvá úplné nabití 2 hodiny.

## Spárování sluchátek s mobilním telefonem

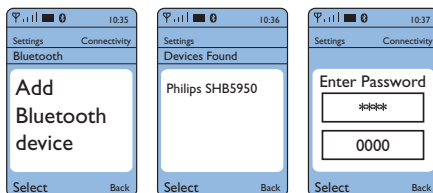
Než sluchátka poprvé použijete s mobilním telefonem, je třeba je s telefonem spárovat. Úspěšným spárováním dojde k vytvoření unikátního zašifrovaného připojení mezi sluchátky a mobilním telefonem. Sluchátka uloží v paměti posledních 4 zařízení. Při pokusu o spárování více než 4 zařízení bude první spárované zařízení nahrazeno novým zařízením.

Existují dvě možnosti, jak spárovat sluchátka s vašim mobilním telefonem:

- 1 Zajistěte, aby byla sluchátka plně nabitá a vypnutá.
- 2 Stiskněte a podržte tlačítko zapnutí / vypnutí, dokud nebude kontrolka LED střídavě blikat modře a bíle.  
↳ Sluchátka budou v režimu párování po dobu 5 minut.
- 3 Zajistěte, aby byl mobilní telefon zapnutý a byla aktivovaná funkce Bluetooth.
- 4 Spárujte sluchátka s mobilním telefonem. Podrobné informace naleznete v uživatelské příručce mobilního telefonu.

Následující příklady ukazují, jak spárovat sluchátka s mobilním telefonem.

- 1 Aktivujte funkci Bluetooth na vašem mobilním telefonu, vyberte Philips SHB5950.
- 2 Jestliže jste vyzváni k zadání hesla sluchátek, zadejte „0000“ (4 nuly). U mobilních telefonů s funkcí Bluetooth 3.0 nebo vyšší není třeba zadávat heslo.




# 4 Použití sluchátek

## Spravování hovorů a hudby

### Zapnuto/vypnuto

### Připojení sluchátek k zařízení Bluetooth

- 1 Zapněte váš mobilní telefon / zařízení Bluetooth.
- 2 Stisknutím a podržením tlačítka  po dobu 2 sekund zapněte sluchátka.
  - ↳ Modrá kontrolka LED bliká.
  - ↳ Sluchátka jsou automaticky znovu připojena k naposledy připojenému mobilnímu telefonu / zařízení Bluetooth. Pokud poslední zařízení není k dispozici, sluchátka se pokusí znovu připojit k předposlednímu připojenému zařízení.

#### Tip

- Jestliže zapnete mobilní telefon / zařízení Bluetooth nebo aktivujete funkci Bluetooth až po zapnutí sluchátek, musíte sluchátka a mobilní telefon / zařízení Bluetooth znovu ručně připojit.

#### Poznámka

- Pokud se sluchátkům nepodaří připojit do 5 minut k žádnému zařízení Bluetooth v okolí, automaticky se vypnou kvůli úspoře baterií.

Úloha	Tlačítko	Provoz
Zapnutí sluchátek.	Tlačítko ovládání hudby/hovoru	Stiskněte a podržte na 2 sekundy.
Vypnutí sluchátek.	Tlačítko ovládání hudby/hovoru	Stiskněte a podržte na 4 sekundy. <ul style="list-style-type: none"><li>• Rozsvítí se bílá kontrolka LED a zhasne.</li></ul>

### Ovládání hudby

Úloha	Tlačítko	Provoz
Přehrávání nebo pozastavení hudby.	Tlačítko ovládání hudby/hovoru	Jednou stiskněte.
Nastavení hlasitosti.	+/-	Jednou stiskněte nebo stiskněte a podržte.
Přechod vpřed.	+	Jednou stiskněte.
Přechod zpět.	-	Dvakrát stiskněte.

## Ovládání hovoru

Baterie je plně nabitá. Bílá kontrolka LED není aktivní.

Úloha	Tlačítko	Provoz
Příjem/ukončení hovoru.	Tlačítko ovládání hudby/hovoru	Jednou stiskněte. ↳ 1 pípnutí.
Odmítnutí příchodícího hovoru.	Tlačítko ovládání hudby/hovoru	Stiskněte a podržte na 2 sekundy. ↳ 1 dlouhé pípnutí.
Přepnutí volajícího během hovoru.	Tlačítko ovládání hudby/hovoru	Jednou stiskněte. ↳ 1 pípnutí.
Ztlumení/zrušení ztlumení mikrofonu během hovoru	+/-	Jednou stiskněte. ↳ 1 pípnutí.

## Jiný stav kontrolky sluchátek

Stav sluchátek	Kontrolka
Sluchátka jsou stále připojená k zařízení Bluetooth, zatímco posloucháte hudbu nebo zatímco jsou sluchátka v pohotovostním režimu.	Modrá kontrolka LED blikne každých 8 sekund.
Sluchátka jsou připravena pro párování.	Kontrolka LED bliká střídavě modře a bíle.
Sluchátka jsou zapnutá, avšak nejsou připojená k zařízení Bluetooth.	Modrá kontrolka LED rychle bliká. Pokud mohou být provedeny žádné připojení, budou sluchátka vypne během 5 minut.
Slabá baterie.	Bílá kontrolka LED bliká 3krát každých 10 sekund, dokud se nevybijí.



## 5 Technické údaje

- Až 7 hodin hudby času nebo 7 hodin hovoru
- Až 160 hodin v pohotovostním režimu
- Běžná doba úplného nabití: 2 hodiny
- Lithium-polymerová baterie (120 mAh)
- Bluetooth 4.1, podpora mono Bluetooth (profil sluchátek – HSP, profil handsfree – HFP), podpora stereo Bluetooth (profil pokročilé distribuce zvuku – A2DP; profil dálkového ovládnání zvuku a videa – AVRCP)
- Provozní dosah: Až 10 metrů
- Digitální redukce ozvěny a hluku
- Automatické vypnutí



### Poznámka

- Technické údaje lze měnit bez předchozího upozornění.

# 6 Oznámení

## Prohlášení o shodě

Společnost Gibson Innovations tímto prohlašuje, že tento výrobek vyhovuje zásadním požadavkům a dalším příslušným ustanovením směrnice 1999/5/ES. Prohlášení o shodě naleznete na stránkách [www.p4c.philips.com](http://www.p4c.philips.com).

## Likvidace starého výrobku a baterií



Výrobek je navržen a vyroben z vysoce kvalitního materiálu a součástí, které lze recyklovat a znovu používat.



Symbol na výrobku znamená, že výrobek splňuje evropskou směrnici 2012/19/EU.



Symbol na výrobku znamená, že výrobek obsahuje baterie splňující evropskou směrnici 2013/56/EU, takže nemůže být likvidován společně s běžným domácím odpadem. Zjistěte si informace o místním systému sběru tříděného odpadu elektrických a elektronických výrobků a baterií. Dodržujte místní předpisy a nikdy nelikvidujte výrobek nebo baterie společně s běžným domácím odpadem. Správnou likvidací starých výrobků a baterií pomůžete předejít negativním dopadům na životní prostředí a lidské zdraví.

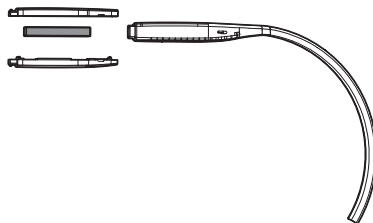
## Vyjmutí integrované baterie



### Poznámka

- Než vyjmete baterii, ověřte si, zda je od sluchátek odpojený nabíjecí kabel USB.

Pokud ve vaší zemi neexistuje sběrný/recyklační systém pro elektronické produkty, můžete přispět k ochraně životního prostředí, když před likvidací sluchátek vyjmete baterii a necháte ji recyklovat.



## Soulad se standardy EMF

Tento výrobek odpovídá všem platným normám a předpisům týkajícím se elektromagnetických polí.

### Informace o ochraně životního prostředí

Veškerý zbytečný obalový materiál byl vynechán. Snažili jsme se, aby bylo možné obalový materiál snadno rozdělit na tři materiály: lepenku (krabice), polystyrén (ochranné balení) a polyetylen (sáčky, ochranné fólie z lehčeného plastu).

Systém se skládá z materiálů, které je možné v případě demontáže odbornou firmou recyklovat a opětovně použít. Při likvidaci obalových materiálů, vybitých baterií a starého zařízení se řiďte místními předpisy.

---

# Ochranné známky

---

## Bluetooth

Slovní označení a loga Bluetooth® jsou registrované ochranné známky vlastněné společností Bluetooth SIG, Inc. a případné použití těchto označení společností Gibson Innovations Limited je na základě licence.

Ostatní ochranné známky a obchodní názvy jsou známkami a názvy příslušných vlastníků.

# 7 Nejčastější dotazy

## **Sluchátka Bluetooth nelze zapnout.**

Baterie je slabá. Nabijte sluchátka.

## **Nemohu spárovat sluchátka Bluetooth s mobilním telefonem.**

Funkce Bluetooth je vypnutá. Aktivujte funkci Bluetooth v mobilním telefonu a zapněte mobilní telefon před zapnutím sluchátek.

## **Párování nefunguje.**

Ujistěte se, že sluchátka jsou v režimu párování.

- Postupujte podle pokynů v této uživatelské příručce (viz 'Spárování sluchátek s mobilním telefonem' na straně 4).
- Před uvolněním tlačítka hovor/hudba se ujistěte, že kontrolka LED bliká modře a bíle. Pokud bude kontrolka LED svítit jen modře, držte tlačítko stále stisknuté.

## **Mobilnímu telefonu se nedaří najít sluchátka.**

- Sluchátka mohou být připojena k dříve spárovanému zařízení. Vypněte připojené zařízení nebo jej přesuňte mimo dosah.
- Je možné, že údaj o párování byl vymazán nebo byla sluchátka dříve spárována s jiným zařízením. Sluchátka s mobilním telefonem znovu spárujte podle popisu v uživatelské příručce (viz 'Spárování sluchátek s mobilním telefonem' na straně 4).

## **Moje sluchátka Bluetooth jsou připojena k mobilnímu telefonu Bluetooth s podporou stereofonního zvuku, ale hudba se přehrává pouze na reproduktoru mobilního telefonu.**

Vyhledejte řešení v uživatelské příručce mobilního telefonu. Vyberte poslech hudby prostřednictvím sluchátek.

## **Kvalita zvuku je špatná a je slyšet praskání.**

Zařízení Bluetooth je mimo dosah. Snižte vzdálenost sluchátek a zařízení Bluetooth

nebo odstraňte překážky, které se mezi nimi nachází.

## **Kvalita zvuku je špatná při pomalém datovém toku z mobilního telefonu nebo pokud datový tok vůbec neprobíhá.**

Ujistěte se, že váš telefon podporuje nejen (monofonní) HSP/HFP, ale že také podporuje A2DP (viz 'Technické údaje' na straně 7).

## **Je slyšet hudba, ale není možné ji ovládat na zařízení Bluetooth (např. přehrát/pozastavit/přepnout o skladbu vpřed/vzad).**

Ujistěte se, že zdroj zvuku Bluetooth podporuje AVRCP (viz 'Technické údaje' na straně 7).

**Další podporu naleznete na adrese [www.philips.com/support](http://www.philips.com/support).**









2016 © Gibson Innovations Limited. Všechna práva vyhrazena.

Společnost Gibson Innovations Ltd. je zodpovědná za výrobu a prodej tohoto výrobku a také je ručitelem za tento výrobek.

Philips a logo společnosti Philips se štitěm jsou registrované ochranné známky společnosti Koninklijke Philips Electronics N.V. a jsou používány na základě licence udělené společností Koninklijke Philips N.V.

UM\_SHB5950\_00\_CS\_V1.0  
wk1609

**CE 0890**

