

Register your product and get support at

www.philips.com/welcome

Micro DVD Theater

MCD802



EN	User manual	3
DA	Brugervejledning	29
DE	Benutzerhandbuch	55
ES	Manual del usuario	85

FR	Mode d'emploi	113
IT	Manuale utente	141
NL	Gebruiksaanwijzing	169
SV	Användarhandbok	197

PHILIPS

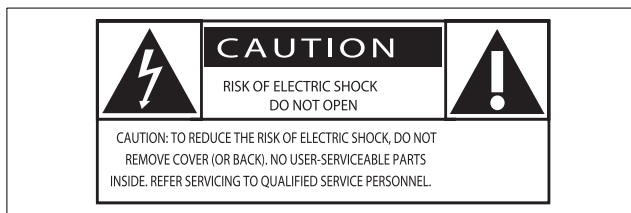
Inhoudsopgave

1	Belangrijk	170	8	Naar de radio luisteren	188
	Veiligheid	170		Eerste keer afstemmen	189
	Kennisgeving	171		Afstemmen op een radiozender	189
2	Uw DVD Micro Theatre	173		Radiozenders opnieuw installeren	189
	Inleiding	173		Radiozenders handmatig programmeren	189
	Wat zit er in de doos?	173		Een voorkeuzezender selecteren	189
	Overzicht van het apparaat	174		Een voorkeuzezender verwijderen	189
	Overzicht van de afstandsbediening	175	9	Andere functies	189
3	Aansluiten	177		De wektimer instellen	189
	De bedieningskabel aansluiten	177		De sleeptimer instellen	190
	De luidsprekers aansluiten	177		Karaoke	190
	Een TV aansluiten (video)	177		Muziek van een extern apparaat afspelen	190
	Een extern audiosysteem aansluiten (optioneel)	179		MP3-bestanden maken	191
	De FM-antenne aansluiten	179		Opnemen naar een digitale recorder	191
	Stroom aansluiten	179		Luisteren via een hoofdtelefoon	192
4	Aan de slag	180	10	Productinformatie	192
	Batterijen in afstandsbediening plaatsen	180		Specificaties	192
	De klok instellen	180		Ondersteunde discformaten	193
	Inschakelen	180		Compatibele USB-apparaten en -bestanden	193
	De juiste bron op de TV selecteren	180		Onderhoud	193
	Het juiste TV-systeem selecteren	181	11	Problemen oplossen	193
	De taal voor het systeemmenu wijzigen	181	12	Verklarende woordenlijst	195
	Progressive Scan inschakelen	181			
5	Afspelen	181			
	Afspelen vanaf disc	181			
	Afspelen vanaf USB	182			
	DivX-video afspelen	182			
	Foto's bekijken	182			
	Afspelen	183			
	Afspeelopties	183			
6	Geluid aanpassen	184			
	Volume aanpassen	184			
	Het geluid versterken	184			
	Geluid uitschakelen	184			
	Een voorgeprogrammeerd geluidseffect selecteren	184			
	Basversterking inschakelen	184			
7	Instellingen aanpassen	185			
	Algemene instellingen	185			
	Audio-instellingen	185			
	Video-instellingen	186			
	Voorkeuren	187			

1 Belangrijk

Veiligheid

Weet wat deze veiligheidssymbolen betekenen



Deze 'bliksemschicht' waarschuwt voor ongeïsoleerd materiaal in het apparaat dat een elektrische schok kan veroorzaken. Voor uw eigen veiligheid en die van anderen is het van belang dat u het apparaat niet opent.

Het 'uitroepteken' waarschuwt voor kenmerken waarvoor u de bijgesloten documentatie aandachtig dient te lezen om bedienings- en onderhoudsproblemen te voorkomen.

WAARSCHUWING: om het risico van brand of een elektrische schok zo veel mogelijk te beperken mag dit apparaat niet worden blootgesteld aan regen of vocht en mogen er geen vloeistofhoudende voorwerpen, zoals vazen, op dit apparaat worden geplaatst.

VOORZICHTIG: om het risico van brand of een elektrische schok zo veel mogelijk te beperken dient u de brede pin van de stekker te passen op de brede opening van het contact en volledig in te brengen.

Belangrijke veiligheidsinstructies

- ① Lees deze instructies.
- ② Bewaar deze instructies.
- ③ Neem alle waarschuwingen in acht.
- ④ Volg alle instructies.
- ⑤ Plaats dit apparaat niet in de nabijheid van water.
- ⑥ Reinig het apparaat uitsluitend met een droge doek.
- ⑦ Dek de ventilatieopeningen niet af. Installeer dit apparaat volgens de instructies van de fabrikant.

- ⑧ Installeer dit apparaat niet in de nabijheid van warmtebronnen zoals radiatoren, warmeluchtroosters, kachels of andere apparaten (zoals versterkers) die warmte produceren.
- ⑨ Plaats het netsnoer zodanig dat niemand erop trapt en het niet wordt afgeklemd, in het bijzonder bij stekkers, stopcontacten en het punt waar het netsnoer uit het apparaat komt.
- ⑩ Gebruik uitsluitend door de fabrikant gespecificeerde toebehoren/accessoires.
- ⑪ Uitsluitend te gebruiken met de door de fabrikant gespecificeerde of bij het apparaat meegeleverde wagen, standaard, statief, beugel of trolley. Bij gebruik van een wagen dient u voorzichtig te zijn om te voorkomen dat deze



- ⑫ Haal de stekker van dit apparaat uit het stopcontact bij onweer of wanneer het apparaat gedurende langere tijd niet wordt gebruikt.
- ⑬ Laat al het onderhoud verrichten door erkend onderhoudspersoneel. Onderhoud is vereist wanneer het apparaat, het netsnoer of de stekker is beschadigd, wanneer er vloeistof in het apparaat is gekomen of er een voorwerp op het apparaat is gevallen, wanneer het apparaat is blootgesteld aan regen of vocht, wanneer het apparaat niet goed functioneert of wanneer het is gevallen.
- ⑭ **WAARSCHUWING met betrekking tot batterijgebruik – Om te voorkomen dat batterijen gaan lekken, wat kan leiden tot lichamelijk letsel of beschadiging van eigendommen of het apparaat:**
 - Plaats alle batterijen correct met + en - zoals staat aangegeven op het apparaat.
 - Plaats geen oude en nieuwe of verschillende typen batterijen in het apparaat.
 - Verwijder de batterijen wanneer het apparaat gedurende langere tijd niet wordt gebruikt.
- ⑮ Stel het apparaat niet bloot aan vocht.
- ⑯ Plaats niets op het apparaat dat gevaar kan opleveren, zoals een glas water of een brandende kaars.

- ⑰ Dit product kan lood en kwik bevatten. Voor het weggooien van deze materialen zijn milieuvorschriften van toepassing. Raadpleeg uw plaatselijke afvalverwerker of de Electronic Industries Alliance: www.eiae.org.
- ⑱ Als u het netsnoer of de aansluiting op het apparaat gebruikt om het apparaat uit te schakelen, dient u ervoor te zorgen dat deze goed toegankelijk zijn.
- ⑲ **Oververhittingsgevaar!** Plaats dit apparaat nooit in een afgesloten ruimte. Laat altijd aan alle kanten ten minste 10 centimeter vrij voor ventilatie rond het apparaat. Zorg ervoor dat de ventilatiesleuven van het apparaat nooit worden afgedekt door gordijnen of andere voorwerpen.



Waarschuwing

- Verwijder de behuizing van dit apparaat nooit.
- Geen enkel onderdeel van dit apparaat hoeft ooit te worden gesmeerd.
- Plaats dit apparaat nooit op andere elektrische apparatuur.
- Houd dit apparaat uit de buurt van direct zonlicht, open vuur of warmte.
- Kijk nooit in de laserstraal in dit apparaat.
- Zorg ervoor dat u altijd toegang hebt tot het netsnoer, de stekker en de adapter om de stroom van dit apparaat uit te schakelen.

Gehoorscherming

Zet het volume niet te hard.

- Als u het volume van uw hoofdtelefoon te hard zet, kan dit uw gehoor beschadigen. Dit product kan geluiden produceren met een decibelbereik dat het gehoor kan beschadigen, zelfs als u minder dan een minuut aan het geluid wordt blootgesteld. Het hogere decibelbereik is bedoeld voor mensen die al slechter horen.
- Geluid kan misleidend zijn. Na verloop van tijd raken uw oren gewend aan hogere volumes. Als u dus gedurende langere tijd luistert, kan geluid dat u normaal in de oren klinkt, eigenlijk te luid en schadelijk voor uw gehoor zijn. Om u hiertegen te beschermen, dient u het volume op een veilig niveau te zetten voordat uw oren aan het geluid gewend raken en het vervolgens niet hoger te zetten.

Een veilig geluidsniveau instellen:

- Zet de volumeregeling op een lage stand.
- Verhoog langzaam het volume totdat het aangenaam en duidelijk klinkt, zonder storingen.

Gedurende langere tijd luisteren:

- Langdurige blootstelling aan geluid, zelfs op normale, 'veilige' niveaus, kan gehoorbeschadiging veroorzaken.
- Gebruik uw apparatuur met zorg en neem een pauze op zijn tijd.

Volg de volgende richtlijnen bij het gebruik van uw hoofdtelefoon.

- Luister op redelijke volumes gedurende redelijke perioden.
- Zet het volume niet hoger wanneer uw oren aan het geluid gewend raken.
- Zet het volume niet zo hoog dat u uw omgeving niet meer hoort.
- Wees voorzichtig en gebruik de hoofdtelefoon niet in mogelijk gevaarlijke situaties. Gebruik geen hoofdtelefoon tijdens het besturen van een motorvoertuig, fiets, skateboard enz. Dit levert mogelijk gevaren op in het verkeer en is in veel gebieden niet toegestaan.

Kennisgeving

Eventuele wijzigingen of modificaties aan het apparaat die niet uitdrukkelijk zijn goedgekeurd door Philips Consumer Lifestyle kunnen tot gevolg hebben dat gebruikers het recht verliezen het apparaat te gebruiken.

Recycling

Uw product is vervaardigd van kwalitatief hoogwaardige materialen en onderdelen die gerecycled en opnieuw gebruikt kunnen worden.



Als u op uw product een pictogram van een afvalbak met een kruis erdoor ziet, betekent dit dat het product valt onder de EU-richtlijn 2002/96/EG:



Gooi het product nooit weg met ander huishoudelijk afval. Win informatie in over de lokale wetgeving omtrent de gescheiden inzameling van elektrische en elektronische producten. Door u op de juiste wijze van de batterijen te ontdoen, voorkomt u negatieve gevolgen voor het milieu en de volksgezondheid.

Uw product bevat batterijen die onder de EU-richtlijn 2006/66/EG vallen. De batterijen mogen niet bij het gewone huishoudelijke afval worden gegooid. Win inlichtingen in over de lokale wetgeving omtrent de gescheiden inzameling van batterijen. Door u op de juiste wijze van de



batterijen te ontdoen, voorkomt u negatieve gevolgen voor het milieu en de volksgezondheid.

Milieu-informatie

Er is geen overbodig verpakkingsmateriaal gebruikt. We hebben ervoor gezorgd dat de verpakking gemakkelijk kan worden gescheiden in drie materialen: karton (de doos), polystyreen (buffer) en polyethyleen (zakken en afdekking). Het systeem bestaat uit materialen die kunnen worden gerecycled en opnieuw kunnen worden gebruikt wanneer het wordt gedemonteerd door een gespecialiseerd bedrijf. Houd u aan de plaatselijke regelgeving inzake het weggooien van verpakkingsmateriaal, lege batterijen en oude apparatuur.

Dit product is voorzien van een kopieerbeveiliging die



onder bepaalde Amerikaanse octrooien en andere intellectuele eigendomsrechten van Macrovision Corporation en andere rechtmatige eigenaren valt. Het gebruik van deze technologie voor kopieerbeveiliging moet worden goedgekeurd door Macrovision Corporation en is alleen bedoeld voor thuisgebruik en ander beperkt gebruik, tenzij door Macrovision Corporation toestemming voor ander gebruik is verleend. Het is verboden het apparaat te decompileren of te demonteren.

Let op: niet alle High Definition-televisies zijn volledig compatibel met dit product, waardoor er artefacten in het beeld kunnen worden weergegeven. Als u problemen ondervindt met 525 of 625 Progressive Scan-beeld, raden we u aan de aansluiting in te stellen op Standard Definition-uitvoer.

Neem contact op met de klantenservice als u vragen hebt over de compatibiliteit met TV's van dit model DVD-speler met 525p en 625p.

Geproduceerd onder licentie van Dolby Laboratories. Dolby en het dubbel-D-symbool zijn handelsmerken van Dolby Laboratories.



HDMI, het HDMI-logo en High-Definition Multimedia Interface zijn handelsmerken of gedeponeerde handelsmerken van HDMI Licensing LLC.



DivX, DivX Ultra Certified en de bijbehorende logo's zijn handelsmerken van DivX, Inc. en worden onder licentie gebruikt.



Officieel DivX® Ultra-gecertificeerd product. Speelt alle versies van DivX®-video af (inclusief DivX® 6) met verbeterde weergave van DivX®-mediabestanden en de DivX®-media-indeling. Speelt DivX®-video af met menu's, ondertiteling en audiotracks.

Geproduceerd onder licentie in de Verenigde Staten. Patentnummers: 5.451.942, 5.956.674, 5.974.380, 5.978.762, 6.487.535 en andere uitgegeven octrooien of octrooien in behandeling in de Verenigde Staten en de rest van de wereld. DTS en DTS Digital Surround zijn geregistreerde handelsmerken en de DTS-logo's en het DTS-symbool zijn handelsmerken van DTS, Inc. © 1996-2007 DTS, Inc. Alle rechten voorbehouden.



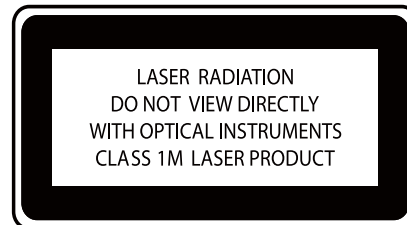
Het Windows Media- en het Windows-logo zijn handelsmerken of gedeponeerde handelsmerken van Microsoft Corporation in de Verenigde Staten en/of andere landen.



ENERGY STAR en het merk ENERGY STAR zijn merken die in de Verenigde Staten zijn geregistreerd.



Dit apparaat beschikt over dit label:



2 Uw DVD Micro Theatre

Gefeliciteerd met uw aankoop en welkom bij Philips!
Als u volledig wilt profiteren van de ondersteuning die Philips biedt, kunt u uw product registreren op www.Philips.com/welcome.

Inleiding

Met dit apparaat kunt u:

- Video op DVD's, VCD's, SVCD's of USB-apparaten bekijken
- Muziek op discs of USB-apparaten beluisteren
- Foto's op discs of USB-apparaten weergeven
- Afstemmen op radiozenders
- Een karaokevoorstelling geven

U kunt het geluid met deze geluidseffecten verbeteren:

- Digital Sound Control (DSC)
- Dynamic Bass Boost (DBB)

Het apparaat ondersteunt de volgende media-/discformaten:



U kunt DVD-discs met de volgende regiocodes afspelen:

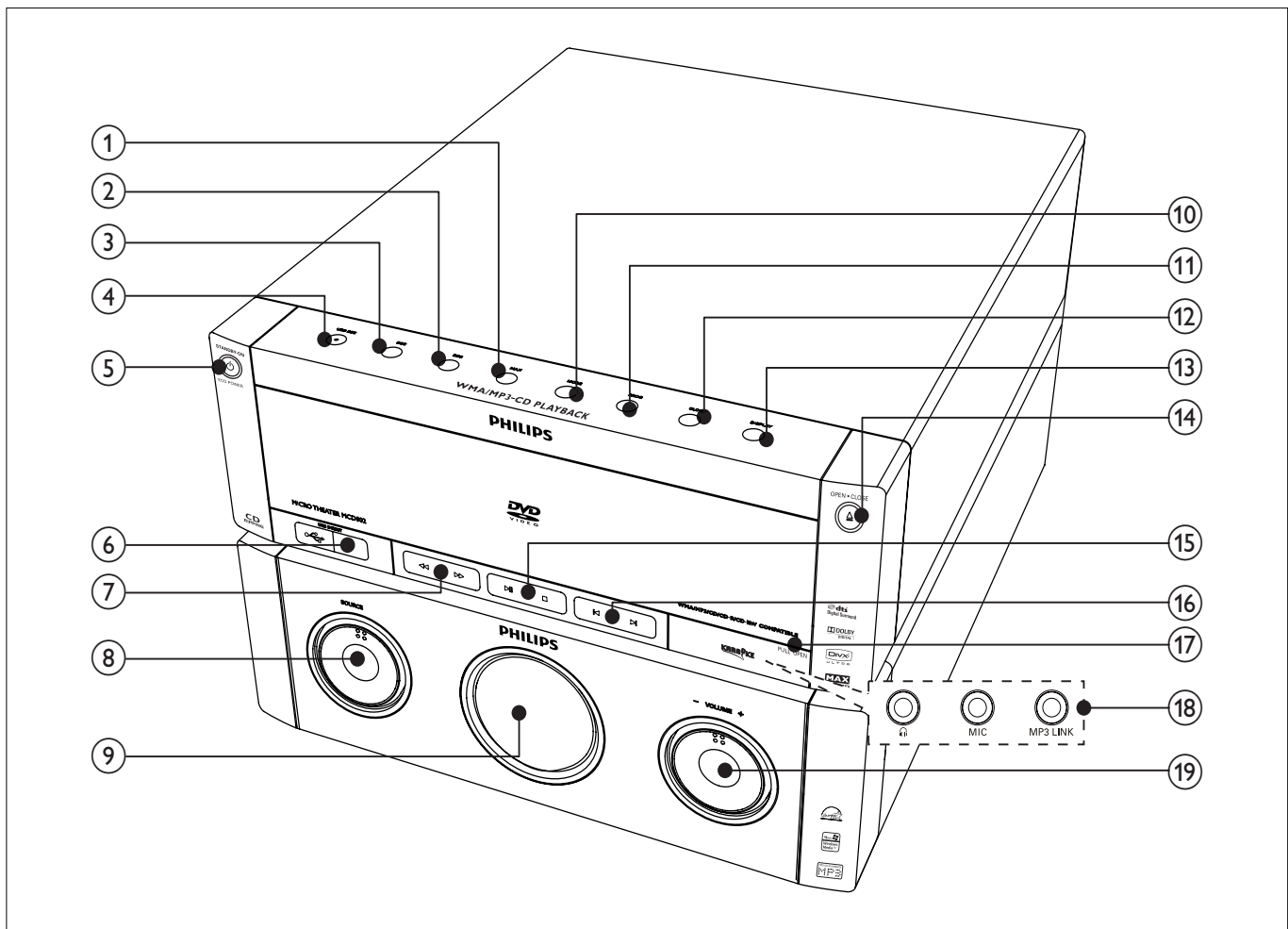
DVD-regiocode	Landen
 	Europa

Wat zit er in de doos?

Controleer de inhoud van het pakket:

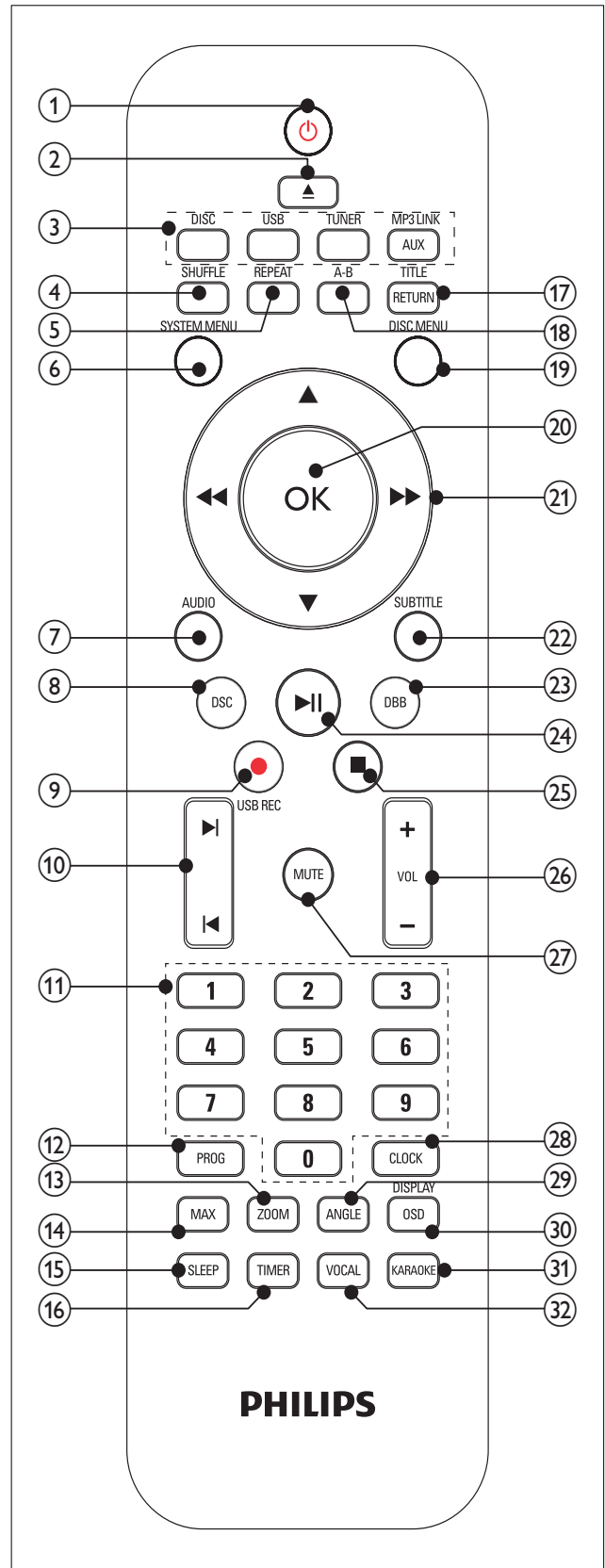
- Apparaat
- Luidsprekerboxen, 2 stuks
- Composite Video-kabel (geel)
- Bedieningskabel
- Netsnoer
- Afstandsbediening met batterijen
- FM-draadantenne
- Gebruikershandleiding
- Snelstartgids

Overzicht van het apparaat




- ① **MAX**
- Hiermee schakelt u de directe versterking van het geluid in of uit.
- ② **DBB**
- Hiermee schakelt u de dynamische basversterking in of uit.
- ③ **DSC**
- Hiermee selecteert u een vooraf ingestelde geluidsinstelling.
- ④ **USB REC** ●
- Hiermee opent u het menu om MP3's te maken.
- ⑤ **⏻ STANDBY-ON/ECO POWER**
- Hiermee schakelt u het apparaat in of zet u het apparaat in de stand-bymodus of in de energiebesparende stand-bymodus.
- ⑥ **USB DIRECT** ↔
- Ingang voor een USB-apparaat voor massaopslag.
- ⑦ **⏮ ⏪ ⏩ ⏭**
- Hiermee zoekt u in een track of op een disc.
 - Hiermee stemt u af op een radiozender.
- ⑧ **SOURCE**
- Selecteer een bron: DISC, USB, FM, AUX of MP3 LINK.
- ⑨ **Weergavescherm**
- Hiermee geeft u de huidige status weer.
- ⑩ **MODE**
- Hiermee selecteert u herhaald afspelen of afspelen in willekeurige volgorde.
- ⑪ **PROG**
- Hiermee programmeert u tracks.
 - Hiermee programmeert u radiozenders.
- ⑫ **CLOCK**
- Hiermee stelt u de klok in.
- ⑬ **DISPLAY**
- Hiermee selecteert u scherm informatie tijdens het afspelen.

Overzicht van de afstandsbediening



- 1 
- Hiermee schakelt u het apparaat in of zet u het apparaat in de stand-bymodus of in de energiebesparende stand-bymodus.

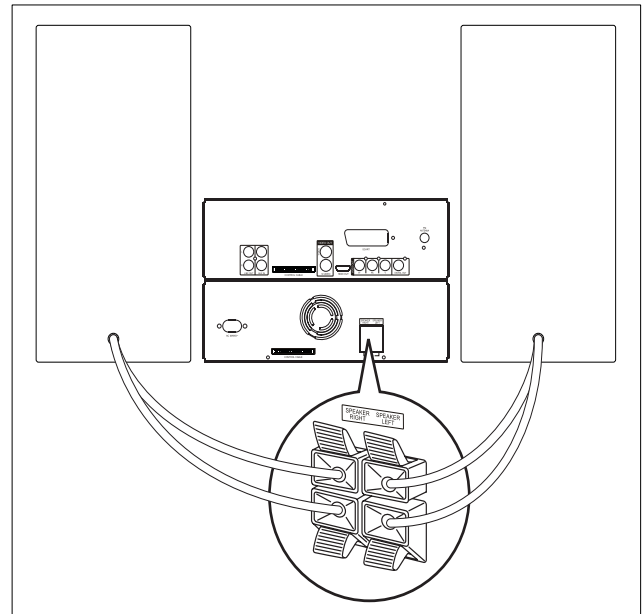
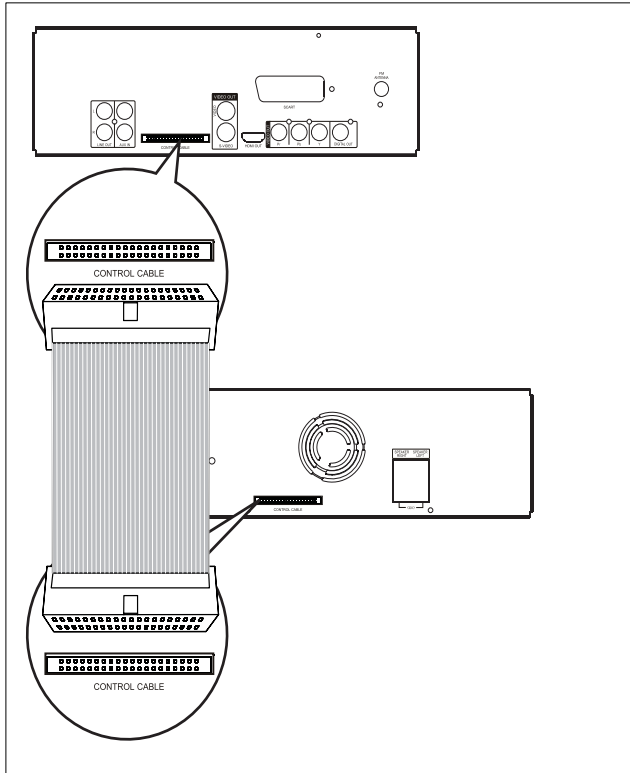
- 14 **OPEN·CLOSE ▲**
- Hiermee opent of sluit u het discstation.
- 15 **▶||**
- Hiermee start of onderbreekt u het afspelen.
 - Hiermee kunt u het afspelen beëindigen of een programma wissen.
- 16 **◀||▶**
- Hiermee gaat u naar de vorige/volgende titel of track of het vorige/volgende hoofdstuk.
 - Hiermee selecteert u een voorkeuzezender.
- 17 **PULL OPEN**
- Trek aan dit onderdeel om de afdekking van de aansluitingen te openen.
- 18 **Aansluitingen**
-  De hoofdtelefoon aansluiten
 - MIC** Hier kunt u een microfoon aansluiten.
 - MP3 LINK** Audio-invoeraansluiting (3,5 mm) voor een extern audioapparaat.
- 19 **VOLUME -/+**
- Hiermee past u het volume aan.

- ② ▲
- Hiermee opent of sluit u het discstation.
- ③ **Brontoetsen**
- Selecteer een bron: DISC, FM, USB, AUX of MP3 LINK.
- ④ **SHUFFLE**
- Hiermee speelt u tracks op willekeurige volgorde af.
- ⑤ **REPEAT**
- Hiermee selecteert u een herhaalmodus.
- ⑥ **SYSTEM MENU**
- Hiermee opent of sluit u het systeemmenu.
- ⑦ **AUDIO**
- Bij DVD: een gesproken taal selecteren.
 - Bij VCD: stereo, mono links, mono rechts of mix-mono selecteren.
- ⑧ **DSC**
- Hiermee selecteert u een vooraf ingestelde geluidsinstelling.
- ⑨ **USB REC ●**
- Hiermee opent u het menu om MP3's te maken.
- ⑩ **◀▶**
- Hiermee gaat u naar de vorige/volgende titel of track of het vorige/volgende hoofdstuk.
 - Hiermee selecteert u een voorkeuzezender.
- ⑪ **Numeriek toetsenblok**
- Hiermee kunt u nummers invoeren.
 - Hiermee selecteert u rechtstreeks een track/titel/hoofdstuk.
- ⑫ **PROG**
- Hiermee kunt u tracks/titels/ hoofdstukken programmeren.
 - Hiermee programmeert u radiozenders.
- ⑬ **ZOOM**
- Hiermee zoomt u in of uit op een afbeelding/videobeeld op het TV-scherm.
- ⑭ **MAX**
- Hiermee schakelt u de directe versterking van het geluid in of uit.
- ⑮ **SLEEP**
- Hiermee stelt u de sleeptimer in.
- ⑯ **TIMER**
- Hiermee stelt u de alarmtimer in.
- ⑰ **RETURN/TITLE**
- Bij DVD: hiermee keert u terug naar het titelmenu of het vorige menu.
 - Bij VCD's versie 2.0 of SVCD's keert u met deze knop terug naar het PBC-menu als PBC is ingeschakeld.
- ⑱ **A-B**
- Hiermee herhaalt u een specifiek gedeelte binnen een track/titel/ hoofdstuk.
- ⑲ **DISC MENU**
- Bij DVD: het discmenu openen of verlaten.
 - Bij videodiscs met Playback Control (PBC) schakelt u PBC hiermee in of uit.
- ⑳ **OK**
- Hiermee bevestigt u een selectie.
- ㉑ **◀◀▶▶**
- Hiermee spoelt u snel vooruit en terug.
 - Hiermee navigeert u door het menu.
 - Hiermee stemt u af op een radiozender.
- ▲/▼
- Hiermee navigeert u door het menu.
 - Bij videodiscs selecteert u hiermee een modus voor vertraagd afspelen.
 - Voor foto's: in- en uitzoomen.
- ㉒ **SUBTITLE**
- Hiermee kunt u de taal van de ondertiteling selecteren.
- ㉓ **DBB**
- Hiermee schakelt u de dynamische basversterking in of uit.
- ㉔ **▶||**
- Hiermee start of onderbreekt u het afspelen.
- ㉕ **■**
- Hiermee kunt u het afspelen beëindigen of een programma wissen.
- ㉖ **VOL +/-**
- Hiermee past u het volume aan.
- ㉗ **MUTE**
- Hiermee schakelt u het geluid uit of in.
- ㉘ **CLOCK**
- Hiermee stelt u de klok in.
- ㉙ **ANGLE**
- Hiermee selecteert u een camerahoek van een DVD.
- ㉚ **OSD/DISPLAY**
- Hiermee geeft u informatie over een aangesloten TV weer.
- ㉛ **KARAOKE**
- Hiermee opent of sluit u het karaokemenu.
- ㉜ **VOCAL**
- Hiermee wijzigt u het audiokanaal van een karaokedisc.

3 Aansluiten

De bedieningskabel aansluiten

- 1 Sluit de meegeleverde bedieningskabel aan op de **CONTROL CABLE**-aansluitingen op het apparaat.



Een TV aansluiten (video)

- Optie 1: Aansluiten op een Composite Video-aansluiting (CVBS) (voor een standaard-TV).
- Optie 2: Aansluiten op een S-Video-aansluiting (voor een standaard-TV).
- Optie 3: Aansluiten op een scart-aansluiting (voor een standaard-TV).
- Optie 4: Aansluiten op Component Video-aansluitingen (voor een standaard-TV of een TV met Progressive Scan).
- Optie 5: Aansluiten op een HDMI-aansluiting (voor een TV die HDMI, DVI of HDCP ondersteunt).

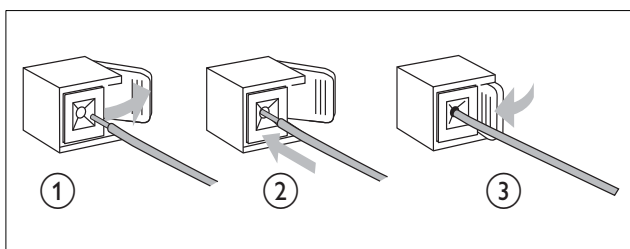
U dient het apparaat rechtstreeks aan te sluiten op een TV.

De luidsprekers aansluiten

Opmerking

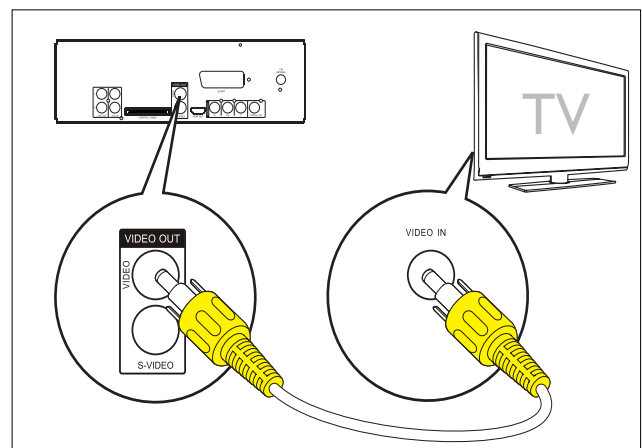
- Zorg ervoor dat de kleuren van de luidsprekerdraden en de aansluitingen overeenkomen.

- 1 Houd het klepje van de aansluiting ingedrukt.
- 2 Duw het gedeelte van de draad zonder isolatie helemaal naar binnen.
 - Sluit de draden van de rechterluidspreker aan op "**SPEAKER RIGHT**" en de draden van de linkerluidspreker op "**SPEAKER LEFT**".
- 3 Laat het klepje voor de aansluiting los.



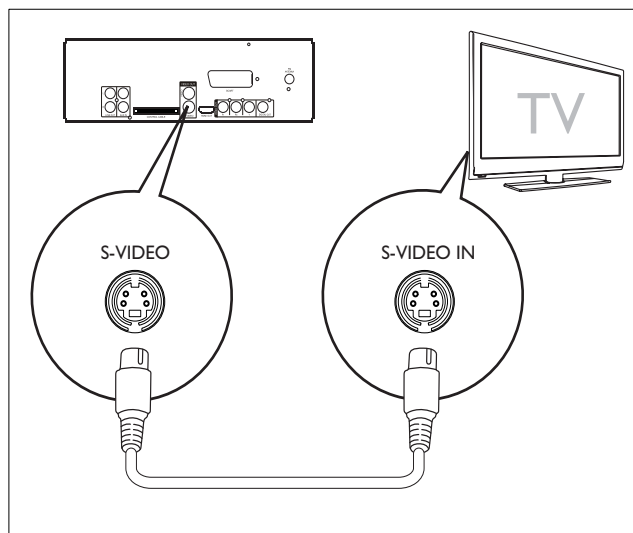
Optie 1: Aansluiten op een Composite Video-aansluiting

- 1 Sluit de meegeleverde Composite Video-kabel aan op:
 - de **VIDEO**-aansluiting op dit apparaat;
 - de video-ingang van de TV.



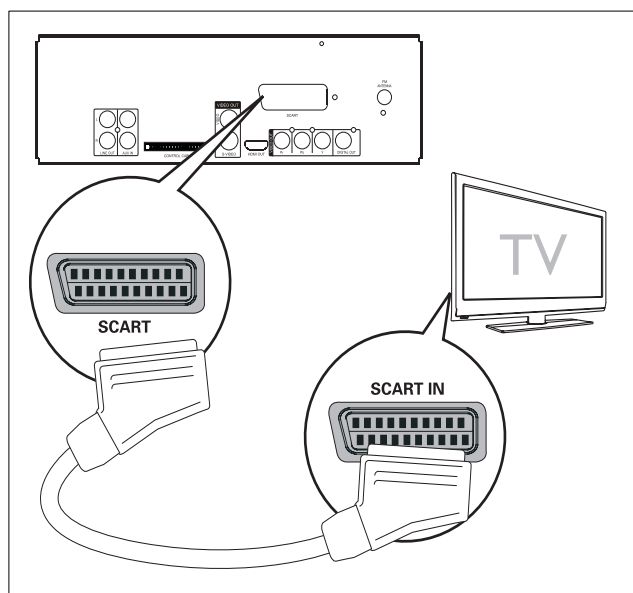
Optie 2: Aansluiten op een S-Video-aansluiting

- 1 Sluit een S-Video-kabel (niet meegeleverd) aan op:
 - de **S-VIDEO**-aansluiting op dit apparaat;
 - de S-Video-aansluiting van de TV.



Optie 3: Aansluiten op een scart-aansluiting

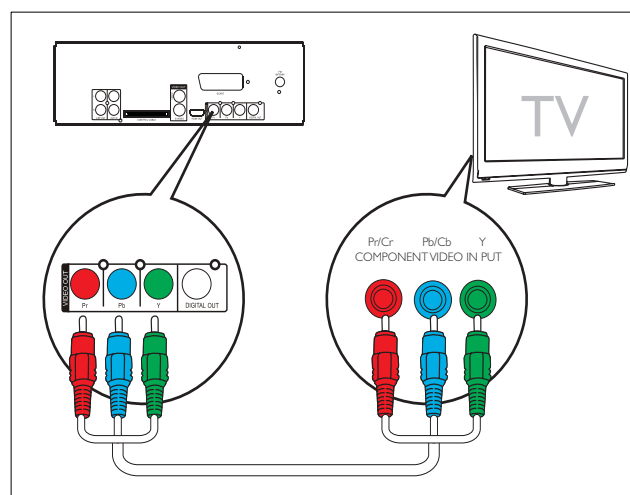
- 1 Sluit een scart-kabel (niet meegeleverd) aan op:
 - de **SCART**-aansluiting op dit apparaat;
 - de scart-aansluiting van de TV.



Optie 4: Aansluiten op Component Video-aansluitingen

Sluit een TV met Progressive Scan aan via een Component Video-kabel voor video met een hogere beeldkwaliteit.

- 1 Sluit Component Video-kabels (rood/blauw/groen - niet meegeleverd) aan op:
 - de **VIDEO OUT (Pr Pb Y)**-aansluitingen van dit apparaat;
 - de Component-ingangen van de TV.



Opmerking

- Als uw TV geen Progressive Scan ondersteunt, kunt u het beeld niet weergeven.
- Voor informatie over het inschakelen van Progressive Scan op uw TV raadpleegt u de gebruikershandleiding van uw TV.

Optie 5: Aansluiten op een HDMI-aansluiting

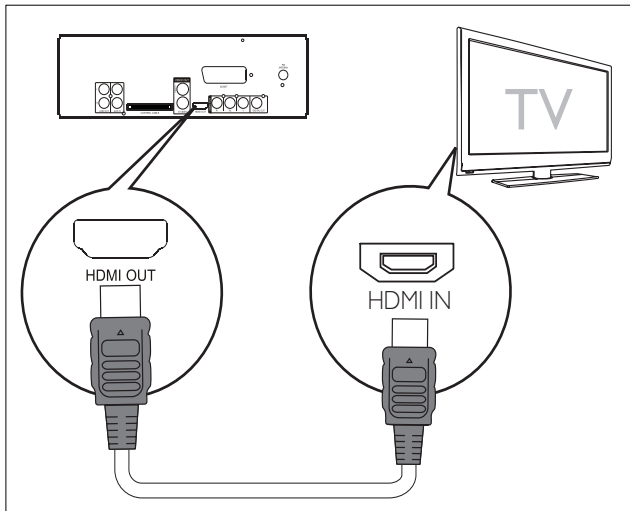
Sluit TV's die geschikt zijn voor HDMI (High Definition Multimedia Interface), DVI (Digital Visual Interface) of HDCP (High-bandwidth Digital Contents Protection) aan via een HDMI-kabel voor de beste beeldkwaliteit. Via deze aansluiting worden zowel video- als audiosignalen verzonden. Bovendien kunt u via deze aansluiting DVD's of Blu-ray Discs met HD-inhoud (High Definition) afspelen.



Opmerking

- Sommige TV's ondersteunen geen HDMI-audiotransmissie.

- 1 Sluit een HDMI-kabel (niet meegeleverd) aan op:
 - de **HDMI OUT**-aansluiting op dit apparaat;
 - de HDMI-aansluiting van de TV.



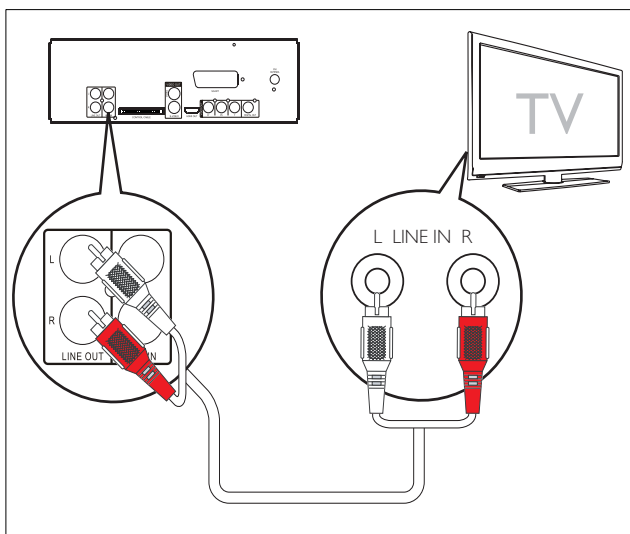
Tip

- Als uw TV alleen een DVI-aansluiting heeft, sluit deze dan aan via een HDMI/DVI-adapter. U hebt een extra audioaansluiting nodig om deze aansluiting te voltooien.

Een extern audiosysteem aansluiten (optioneel)

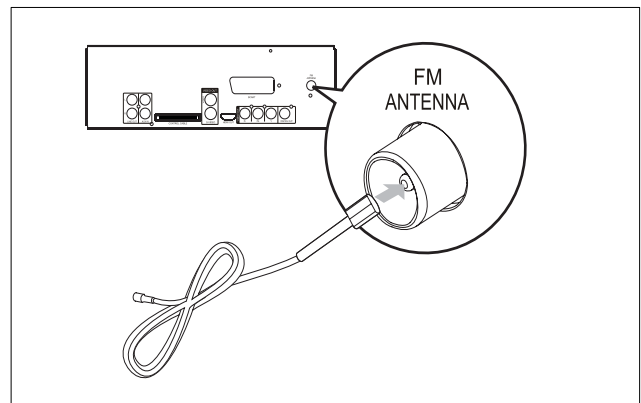
U kunt dit apparaat aansluiten op een extern audiosysteem om naar het geluid te luisteren.

- 1 Sluit een audiokabel (rood/wit) aan op:
 - de **LINE OUT L/R**-aansluitingen van dit apparaat;
 - de audio-ingangen van het externe audiosysteem.



De FM-antenne aansluiten

- 1 Sluit de meegeleverde FM-draadantenne aan op de **FM ANTENNA**-aansluiting van het apparaat.

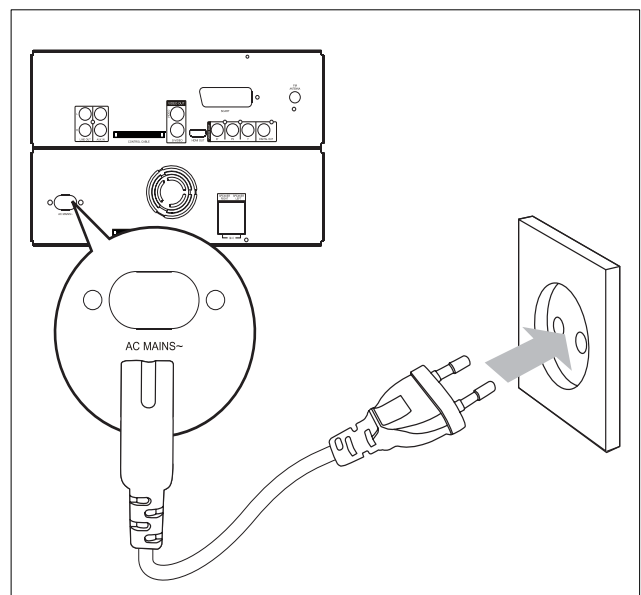


Stroom aansluiten

Let op

- Het product kan beschadigd raken! Controleer of het netspanningsvoltage overeenkomt met het voltage dat staat vermeld op de achter- of onderzijde van het apparaat.
- Risico van een elektrische schok! Wanneer u het netsnoer loskoppelt, moet u altijd de stekker uit het stopcontact halen. Trek nooit aan het snoer.
- Zorg ervoor dat u alle andere aansluitingen hebt uitgevoerd voordat u het netsnoer op het stopcontact aansluit.

- 1 Sluit het netsnoer aan op de **AC~MAINS-**aansluiting op het apparaat.
- 2 Steek de stekker in het stopcontact.



4 Aan de slag

! Let op

- Gebruik van dit product dat niet overeenkomt met de beschrijving in deze handleiding of het maken van aanpassingen kan leiden tot blootstelling aan gevaarlijke straling of een anderszins onveilige werking van dit product.

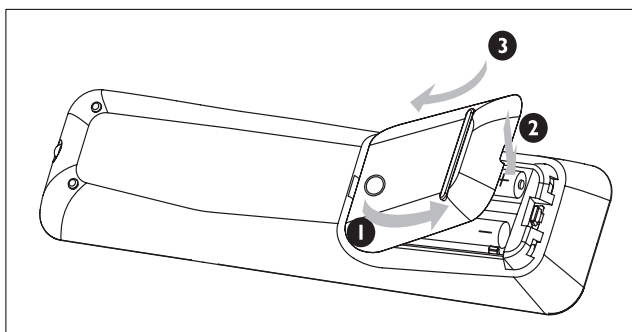
Volg altijd de instructies in dit hoofdstuk op volgorde. Als u contact opneemt met Philips, wordt u gevraagd om het model- en serienummer van dit apparaat. Het model- en serienummer bevinden zich op de achterkant van het apparaat. Noteer de nummers hier:
Modelnummer _____
Serienummer _____

Batterijen in afstandsbediening plaatsen

! Let op

- Ontploffingsgevaar! Batterijen uit de buurt houden van hitte, zonlicht of vuur. Batterijen nooit in vuur werpen.
- Risico van verminderde levensduur! Nooit verschillende merken of soorten batterijen door elkaar gebruiken.
- Het product kan beschadigd raken! Batterijen verwijderen wanneer het apparaat gedurende langere tijd niet wordt gebruikt.

- 1 Open het klepje van het batterijcompartiment.
- 2 Plaats 2 AAA-batterijen met de juiste polariteit (+/-) zoals aangegeven.
- 3 Sluit het klepje van het batterijcompartiment.



De klok instellen

- 1 Druk in de stand-bymodus op **CLOCK** om de modus voor het instellen van de klok te activeren.
 - ↳ De tijd wordt weergegeven en gaat knipperen.
 - ↳ Als de tijd niet wordt weergegeven, houdt u \odot minstens 2 seconden ingedrukt om de stand-bymodus in te schakelen. Vervolgens herhaalt u stap 1.
- 2 Druk op **◀▶** om het uur in te stellen.
- 3 Druk op **◀▶▶** om de minuten in te stellen.
- 4 Druk herhaaldelijk op **CLOCK** om de 12-uurs- of 24-uursindeling te selecteren.
- 5 Druk op **CLOCK** om te bevestigen.

Inschakelen

- 1 Druk op \odot .
 - ↳ Het apparaat schakelt over naar de laatst geselecteerde bron.

Naar stand-by schakelen

- 1 Houd \odot minstens 2 seconden ingedrukt om het apparaat in de stand-bymodus te zetten.
 - ↳ Als de klok is ingesteld, wordt deze op het display weergegeven.

Het apparaat in de energiebesparende stand-bymodus zetten:

- 1 Druk tijdens het afspelen op \odot .
 - ↳ De achtergrondverlichting van het display wordt uitgeschakeld.

De juiste bron op de TV selecteren

- 1 Schakel het apparaat in.
- 2 Druk op **DISC** om de discbron te selecteren.
- 3 Schakel de TV in en selecteer de juiste videobron.
 - ↳ Het blauwe Philips DVD-achtergrondschermbild wordt weergegeven.



Tip

- Raadpleeg de gebruikershandleiding van uw TV voor informatie over het selecteren van de juiste videobron.

Het juiste TV-systeem selecteren

Wijzig deze instelling als de video niet goed wordt weergegeven. Standaard komt deze instelling overeen met de meest gebruikelijke instelling voor TV's in uw land.

- 1 Druk op **SYSTEM MENU**.
- 2 Druk op ▼ om **[Video-inst.]>[TV-type]** te selecteren en druk vervolgens op ►►.
- 3 Selecteer een instelling en druk vervolgens op **OK**.
 - **[PAL]** - Voor TV's met PAL-kleurensysteem.
 - **[NTSC]** - Voor TV's met NTSC-kleurensysteem.
 - **[Multi]** - Voor TV's die compatibel zijn met PAL en NTSC.
- 4 Als u het menu wilt afsluiten, drukt u op **SYSTEM MENU**.

De taal voor het systeemmenu wijzigen

- 1 Druk op **SYSTEM MENU**.
- 2 Selecteer **[Algemene setup]>[OSD-taal]** en druk vervolgens op ►►.
- 3 Selecteer een taal en druk op **OK**.
- 4 Als u het menu wilt afsluiten, drukt u op **SYSTEM MENU**.

Progressive Scan inschakelen

Als de TV Progressive Scan-uitvoer ondersteunt, kunt u dit apparaat en de TV aansluiten met een Component Video-aansluiting. (Raadpleeg 'Een TV aansluiten (video)' > 'Optie 4: Aansluiten op Component Video-aansluitingen.')

- 1 Schakel de TV in en zorg ervoor dat de modus Progressive Scan van de TV gedeactiveerd is (raadpleeg de gebruikershandleiding van de TV).
- 2 Zet de TV op het juiste weergavekanaal voor dit apparaat.
- 3 Druk op **DISC**.
- 4 Druk op **SYSTEM MENU**.
- 5 Druk op ▼ om **[Video-inst.]** te selecteren en druk vervolgens op ►►.
- 6 Selecteer **[Progressief]>[Aan]** en druk op **OK**.
↳ Er wordt een waarschuwingsbericht weergegeven.
- 7 Selecteer **[Ok]** en druk op **OK** om door te gaan.
↳ Het instellen van Progressive Scan is voltooid

Opmerking

- Als het scherm leeg blijft of een vervormd beeld wordt weergegeven, wacht u 15 seconden zodat het systeem zich automatisch kan herstellen.
- Als er geen beeld wordt weergegeven, schakelt u de modus Progressive Scan als volgt in: 1) Druk op ▲ om het discstation te openen. 2) Druk op ◀◀ 3) Druk op **AUDIO**.

- 8 Druk op **SYSTEM MENU** om af te sluiten.
 - U kunt de modus Progressive Scan nu inschakelen op de TV.

Opmerking

- Als de modus Progressive Scan is ingeschakeld voor zowel dit apparaat als de TV, kan het beeld tijdens het afspelen vervormd worden weergegeven. Schakel de functie Progressive Scan zowel op dit apparaat als op de TV uit.

5 Afspelen

Afspelen vanaf disc

! Let op

- Kijk nooit recht in de laserstraal binnen in het apparaat.
- Het product kan beschadigd raken! Speel discs niet af in combinatie met accessoires zoals stabilisatieingen of beschermingsvellen.
- Oefen geen druk uit op de disc en plaats geen andere voorwerpen dan discs in de lade.

- 1 Druk op **DISC** om de discbron te selecteren.
- 2 Druk op ▲ om het discstation te openen.
- 3 Plaats een disc met de bedrukte zijde naar boven en sluit het discstation vervolgens.
↳ Het afspelen wordt automatisch gestart.
 - Selecteer een optie uit het discmenu als het afspelen niet wordt gestart en druk vervolgens op ►||.
 - Druk op ►|| om het afspelen te onderbreken of te hervatten.
 - Druk op ■ om het afspelen te stoppen.
 - Voor MP3/WMA-discs: druk op ▲/▼ om een album te selecteren.
 - Druk op ◀/▶ om een track/bestand/hoofdstuk over te slaan.
 - Houd ◀◀/▶▶ ingedrukt om snel terug of vooruit te spoelen.

Opmerking

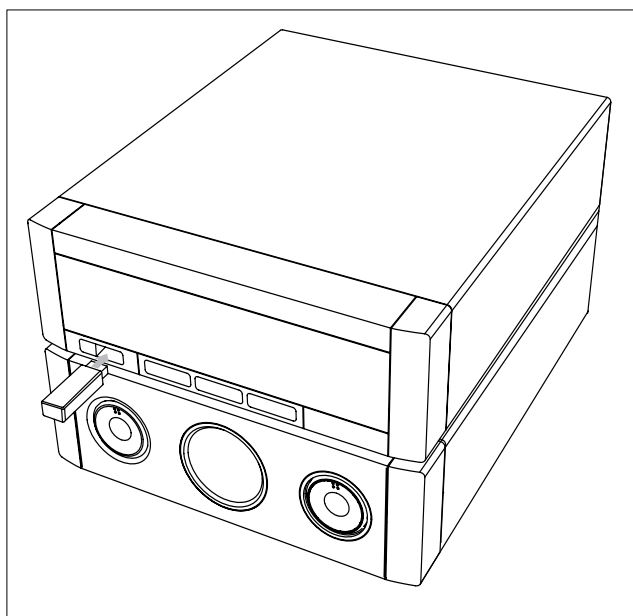
- Deze functie is alleen beschikbaar voor DVD's/DivX-video's die met ondertiteling in meerdere talen zijn opgenomen.
- Druk tijdens het afspelen herhaaldelijk op **SUBTITLE** om een ondertitelingstaal te selecteren.

Afspelen vanaf USB

Opmerking

- Zorg ervoor dat het USB-apparaat afspeelbare bestanden bevat. (Zie "Compatibele USB-apparaten en -bestanden")

- 1 Open het klepje van de USB-aansluiting op het voorpaneel.
- 2 Steek de USB-plug van een USB-apparaat in de USB-aansluiting.



- 3 Druk op **USB** om de USB-bron te selecteren.
 - ↳ Het totaal aantal tracks wordt weergegeven.
 - ↳ Het afspelen wordt automatisch gestart.
 - Druk op **▶||** om het afspelen te onderbreken of te hervatten.
 - Druk op **■** om het afspelen te stoppen.
 - Druk op **▲/▼** om een album/map te selecteren.
 - Druk op **◀/▶** om een track/bestand over te slaan.
 - Houd **◀◀/▶▶** ingedrukt om snel terug of vooruit te spoelen.

DivX-video afspelen

U kunt DivX-bestanden afspelen die naar een CD-R/RW, opneembare DVD of USB-apparaat zijn gekopieerd.

- 1 Plaats een disc of sluit een USB-apparaat aan.
- 2 Selecteer een bron:
 - Voor discs: druk op **DISC**.
 - Voor USB-apparaten: druk op **USB**.
- 3 Selecteer een bestand om af te spelen en druk op **OK**.
 - Druk op **■** om het afspelen te stoppen.
 - Druk op **▶||** om het afspelen te onderbreken of te hervatten.
 - Druk op **SUBTITLE** om een ondertitelingstaal te wijzigen.

Opmerking

- Ondertitelingsbestanden met de extensies .SRT, .SML, .SUB, .SSA en .ASS worden ondersteund, maar deze worden niet weergegeven in het navigatiemenu.
- De naam van het ondertitelingsbestand moet dezelfde zijn als die van het videobestand.
- De ondertiteling kan gemiddeld maximaal 45 tekens weergegeven.

Foto's bekijken

U kunt JPEG-bestanden bekijken als een diaprojectie.

- 1 Plaats een Picture-disc of sluit een USB-apparaat aan.
- 2 Selecteer een bron:
 - Voor discs: druk op **DISC**.
 - Voor USB-apparaten: druk op **USB**.
- 3 Voor een disc met JPEG-bestanden: druk op **▶||** om de diaprojectie te starten.
 - ↳ Voor een Kodak Picture CD: de diaprojectie begint automatisch.

Voorbeeldfoto's

- 1 Druk tijdens het afspelen op **OSD/DISPLAY**.
 - ↳ De miniaturen van 12 afbeeldingen worden weergegeven.
- 2 Druk op **◀/▶** om naar de vorige/volgende pagina te gaan.
 - Selecteer een afbeelding om weer te geven en druk vervolgens op **OK**.
 - Druk op **RETURN/TITLE** om terug te keren naar het menu van de afbeeldings-CD.

Een afbeelding draaien

- 1 Druk tijdens de weergave op ▲/▼ om de afbeelding links- of rechtsom te draaien.

Afspelen

Het discmenu weergeven

Als u een DVD/(S)VCD-disc plaatst, wordt mogelijk een menu op het scherm van de TV weergegeven.

- 1 Druk tijdens het afspelen op **DISC MENU** om het discmenu te openen of af te sluiten.

Voor VCD's met Playback Control (PBC) (alleen versie 2.0):

Met de PBC-functie kunt u VCD's interactief afspelen volgens het menuscherm.

- 1 Druk tijdens het afspelen op **DISC MENU** om Playback Control in of uit te schakelen.
 - ↳ Wanneer PBC wordt ingeschakeld, wordt het menuscherm weergegeven.
 - ↳ Wanneer PBC wordt uitgeschakeld, wordt het afspelen hervat.
 - Druk tijdens het afspelen als PBC is ingeschakeld op **RETURN/TITLE** om terug te keren naar scherm met het PBC-menu.

Opties voor herhalen/in willekeurige volgorde afspelen selecteren

Herhaald afspelen

- 1 Druk tijdens het afspelen herhaaldelijk op **REPEAT** om een optie te selecteren.
 - ↳ De geselecteerde optie wordt enige tijd weergegeven.
- 2 Druk herhaaldelijk op **REPEAT** tot [**Repeat Off**] wordt weergegeven om weer normaal af te spelen.

Op willekeurige volgorde afspelen

- 1 Druk tijdens het afspelen op **SHUFFLE**.
- 2 Druk nogmaals op **SHUFFLE** om weer normaal af te spelen.

A-B herhalen (DVD/VCD/CD/MP3/WMA)

- 1 Druk tijdens het afspelen van muziek of video bij het beginpunt op **A-B**.

- 2 Druk bij het eindpunt op **A-B**.
 - ↳ De geselecteerde sectie wordt herhaald afgespeeld.
 - Druk nogmaals op **A-B** om het herhaald afspelen te annuleren.



Opmerking

- De sectie A-B kan alleen binnen dezelfde track/titel worden ingesteld.

Afspeelopties

Afspeelinformatie van disc weergeven

- 1 Druk tijdens het afspelen op **OSD/DISPLAY** om het informatiemenu weer te geven.
- 2 Druk op ▲/▼ om de informatie weer te geven.

Afspelen regelen via het menu:

- 1 Druk op ▲/▼ om een item te selecteren en druk vervolgens op **OK**.
- 2 Voer met het numerieke toetsenblok het nummer/de tijd in of druk op ▲/▼ om een optie te selecteren.
- 3 Druk op **OK** om te bevestigen.

Tracks/titels programmeren



Opmerking

- Deze functie is niet beschikbaar voor MP3/WMA-discs.

- 1 Druk in de DISC-modus op **PROG** om de programmeermodus te openen.
- 2 Druk op ◀◀/▶▶/▲/▼ om een voorkeuzenummer te selecteren.
- 3 Voer met het numerieke toetsenblok het nummer van de track/titel in.
 - Druk op ▶/◀ om naar de volgende/vorige pagina te gaan.
 - Selecteer het voorkeuzenummer en druk op **OK** om een geprogrammeerde track/titel te wissen.
 - Druk op **PROG** om de programmeermodus af te sluiten.
- 4 Selecteer [**Start**] als u klaar bent met programmeren en druk vervolgens op **OK** om de geprogrammeerde nummers af te spelen.

Het beeld in-/uitzoomen

- 1 Druk tijdens het afspelen van video's/afbeeldingen herhaaldelijk op **ZOOM** om het beeld in en uit te zoomen.
 - Wanneer het beeld is ingezoomd, kunt u op ◀◀▶▶/▲/▼ drukken om door het beeld te schuiven.

Het audiokanaal wijzigen



Opmerking

- Deze functie is alleen beschikbaar voor het afspelen van VCD/DivX.

- 1 Druk tijdens het afspelen herhaaldelijk op **AUDIO** om een beschikbaar audiokanaal op de disc te selecteren:
 - Mono links
 - Mono rechts
 - Mix-mono
 - Stereo

Een camerahoek selecteren



Opmerking

- Deze functie is alleen beschikbaar voor DVD's die met meerdere camerahoeken zijn opgenomen.

- 1 Druk tijdens het afspelen herhaaldelijk op **ANGLE** om een camerahoek te selecteren.

Een audiotaal selecteren



Opmerking

- Deze functie is alleen beschikbaar voor DVD's/DivX-video's die met audio in meerdere talen zijn opgenomen.

- 1 Druk herhaaldelijk op **AUDIO** om een audiotaal te selecteren.

6 Geluid aanpassen

Volume aanpassen

- 1 Druk tijdens het afspelen op **VOL +/-** om het volume te verhogen of te verlagen.

Het geluid versterken

MAX SOUND versterkt direct het geluid.

- 1 Druk op **MAX** om de versterking van het geluid in of uit te schakelen.
 - ↳ Als MAX Sound is geactiveerd, wordt MAX weergegeven.

Geluid uitschakelen

- 1 Druk tijdens het afspelen op **MUTE** om het geluid in- of uit te schakelen.

Een voorgeprogrammeerd geluidseffect selecteren

- 1 Druk tijdens het afspelen herhaaldelijk op **DSC** om het volgende te selecteren:
 - **[ROCK]** (rock)
 - **[JAZZ]** (jazz)
 - **[POP]** (pop)
 - **[CLASSIC]** (klassiek)

Basversterking inschakelen

- 1 Druk tijdens het afspelen op **DBB** om dynamische basverbetering in of uit te schakelen.
 - ↳ Als DBB is geactiveerd, wordt DBB weergegeven.

7 Instellingen aanpassen

Algemene instellingen

- 1 Druk op **SYSTEM MENU**.
↳ Het menu [**Algemene setup**] wordt weergegeven.
- 2 Druk op **▶▶**.
- 3 Selecteer een optie en druk vervolgens op **OK**.
- 4 Selecteer een instelling en druk vervolgens op **OK**.
 - Druk op **◀◀** om terug te gaan naar het vorige menu.
 - Als u het menu wilt afsluiten, drukt u op **SYSTEM MENU**.

Opmerking

- Raadpleeg de uitleg over bovenstaande opties op de volgende pagina's.

[Diskvergr.]

Hiermee stelt u afspeelrestricties in voor bepaalde discs. Plaats voordat u begint de disc in het discstation (u kunt maximaal 40 discs vergrendelen).

- **[Vergrendelen]**: hiermee wordt de toegang tot de huidige disc beperkt. U dient een wachtwoord in te voeren om de disc te ontgrendelen en af te spelen.
- **[Openen]**: hiermee worden alle discs afgespeeld.

Tip

- Als u het wachtwoord wilt instellen of wijzigen, gaat u naar [**Voorkeuren**] > [**Wachtwrd**].

[OSD-taal]

Hiermee selecteert u de taal voor de tekst op het scherm.

[Screensaver]

De schermbeveiliging beschermt het TV-scherm tegen schade door langdurige blootstelling aan stilstaand beeld.

- **[Aan]**: hiermee wordt de schermbeveiliging ingeschakeld.
- **[Uit]**: hiermee wordt de schermbeveiliging uitgeschakeld.

[DivX(R)-VOD-code]

Hiermee geeft u de DivX®-registratiecode weer.

Tip

- Voer deze DivX-registratiecode in wanneer u een video huurt of koopt op <http://vod.divx.com>. De DivX-video's die u huurt of koopt via DivX® VOD-service (Video On Demand) kunt u alleen afspelen op het apparaat waarop ze zijn geregistreerd.

Audio-instellingen

- 1 Druk op **SYSTEM MENU**.
↳ Het menu [**Algemene setup**] wordt weergegeven.
- 2 Druk op **▼** om [**Audio instellen**] te selecteren en druk vervolgens op **▶▶**.
- 3 Selecteer een optie en druk vervolgens op **OK**.
- 4 Selecteer een instelling en druk vervolgens op **OK**.
 - Druk op **◀◀** om terug te gaan naar het vorige menu.
 - Als u het menu wilt afsluiten, drukt u op **SYSTEM MENU**.

Opmerking

- Raadpleeg de uitleg over bovenstaande opties op de volgende pagina's.

[HDMI-audio]

Wanneer u het apparaat en de TV aansluit met een HDMI-kabel, selecteert u de instelling voor audio-uitvoer voor deze aansluiting.

- **[Uit]**: hiermee wordt de audio-uitvoer van de TV uitgeschakeld. Het geluid wordt alleen weergegeven via het luidsprekersysteem.
- **[Alles]**: hiermee wordt het geluid via de TV en het apparaat weergegeven. Als het audioformaat op de disc niet wordt ondersteund, wordt het geconverteerd naar tweekanaals geluid (lineair-PCM).

[CD-UPSAMPLING]

Hiermee kunt u een hogere bemonsteringsfrequentie instellen voor uw muziek-CD's en op die manier een betere geluidskwaliteit verkrijgen.

- **[Uit]**: hiermee schakelt u CD-upsampling uit.
- **[88.2kHz (X2)]**: hiermee verdubbelt u de bemonsteringsfrequentie van de CD's.

Opmerking

- CD-upsampling is alleen mogelijk in de stereomodus

[Audio Sync]

Als u een videodisc afspeelt, stelt u de standaardvertragingstijd voor de audio-uitvoer in.

- 1) Als u wilt starten, drukt u op **OK**.
- 2) Selecteer de vertraging van de luidsprekers in het menu en druk op **◀▶** om de vertragingstijd in te stellen.
- 3) Druk op **OK** om de instellingen te bevestigen en het menu te sluiten.

Video-instellingen

- 1 Druk op **SYSTEM MENU**.
↳ Het menu **[Algemene setup]** wordt weergegeven.
- 2 Druk op **▼** om **[Video-inst.]** te selecteren en druk vervolgens op **▶▶**.
- 3 Selecteer een optie en druk vervolgens op **OK**.
- 4 Selecteer een instelling en druk vervolgens op **OK**.
 - Druk op **◀◀** om terug te gaan naar het vorige menu.
 - Als u het menu wilt afsluiten, drukt u op **SYSTEM MENU**.

Opmerking

- Raadpleeg de uitleg over bovenstaande opties op de volgende pagina's.

[TV-type]

Wijzig deze instelling als de video niet goed wordt weergegeven. Standaard komt deze instelling overeen met de meest gebruikelijke instelling voor TV's in uw land.

- **[PAL]**: Voor TV's met PAL-kleurensysteem.
- **[NTSC]**: Voor TV's met NTSC-kleurensysteem.
- **[Multi]**: Voor TV's die compatibel zijn met PAL en NTSC.

[TV-scherm]

Het TV-formaat bepaalt de beeldverhouding van het scherm op basis van het type TV dat u hebt aangesloten.



4:3 Pan Scan (PS)



4:3 Letter Box (LB)



16:9-breedbeeld

- **[4:3 Pan Scan]**: Voor 4:3-beeld. Een volledig beeld waarvan de zijkanten zijn afgekapt.
- **[4:3 Letter Box]**: Voor 4:3-beeld. Breedbeeldweergave met zwarte balken boven- en onderaan in beeld.
- **[16:9-breedbeeld]**: Voor breedbeeld-TV's. Beeldverhouding 16:9.

[Progressief]

Als de TV Progressive Scan-uitvoer ondersteunt, kunt u de modus Progressive Scan inschakelen om de beeldkwaliteit te verbeteren. Videoaansluiting via Component Video vereist.

- **[Uit]**: hiermee schakelt u de modus Progressive Scan uit.
- **[Aan]**: hiermee schakelt u de modus Progressive Scan in.



Tip

- Er is een meer gedetailleerde omschrijving beschikbaar (zie 'Aan de slag' > 'Progressive Scan inschakelen').

[Kleurinst.]

Selecteer voorgeprogrammeerde kleurinstellingen of pas de instellingen aan.

- **[Standaard]**: standaardkleuren.
- **[Helder]**: levendige kleuren.
- **[Zacht]**: warme kleuren.
- **[Persoonlijk]**: hiermee past u de kleurinstelling aan. U kunt het helderheidsniveau, het contrast, de scherppte/tint en de kleurverzadiging aanpassen.

[HDMI instellen]

Wanneer u het apparaat en de TV hebt aangesloten met een HDMI-kabel, selecteert u de beste HDMI-video-instelling voor uw TV.

- **[Breedbeeldformaat]**: hiermee selecteert u het breedbeeldformaat voor het afspelen van de disc.

Optie	Omschrijving
[Superwide]	Het midden van het scherm wordt minder uitgerekt dan de zijkant. Alleen van toepassing op videoresoluties van 720p en hoger.
[4:3 brievenbus]	Het beeld wordt niet uitgerekt. Aan beide zijden van het scherm worden zwarte balken weergegeven.
[Uit]	Het beeld wordt weergegeven volgens het formaat van de disc.

Opmerking

- Deze instelling is alleen beschikbaar als u de instelling [TV-schermbreedte] hebt ingesteld op [16:9-breedbeeld].

- **[HDMI-video]**: hiermee selecteert u de resolutie van de HDMI-video-uitvoer die compatibel is met de weergavemogelijkheden van uw TV.

Optie	Omschrijving
[Auto]	Hiermee wordt automatisch de best ondersteunde videoresolutie gedetecteerd en geselecteerd.
[480p], [576p],[720p], [1080i],[1080p]	Hiermee selecteert u de beste videoresolutie voor uw TV. Raadpleeg de handleiding van de TV voor meer informatie.

Opmerking

- Als de instelling niet compatibel is met uw TV, wordt er niets op het scherm weergegeven. Wacht 15 seconden zodat het apparaat zich automatisch kan herstellen of schakel als volgt de standaardmodus in: 1) Druk op **▲** 2) Druk op **◀◀** 3) Druk op **ZOOM**.

[Component]

Selecteer het formaat van de video-uitgang voor de videoaansluiting tussen het apparaat en de TV.

- **[YUV]**: Component Video-aansluiting.
- **[RGB]**: scart-aansluiting.

[Geslot. tekst]

Hiermee kunt u de weergave van ondertitels in- of uitschakelen.

- **[Aan]**: hiermee geeft u de geluidseffecten weer in de ondertiteling. Alleen van toepassing op discs met ondertitelinggegevens en TV's die deze functie ondersteunen.
- **[Uit]**: hiermee schakelt u de weergave van ondertitels uit.

Voorkeuren

- 1 Druk op **SYSTEM MENU**.
↳ Het menu **[Algemene setup]** wordt weergegeven.
- 2 Druk op **▼** om **[Voorkeuren]** te selecteren en druk vervolgens op **▶▶**.

- 3 Selecteer een optie en druk vervolgens op **OK**.
- 4 Selecteer een instelling en druk vervolgens op **OK**.
 - Druk op **◀◀** om terug te gaan naar het vorige menu.
 - Als u het menu wilt afsluiten, drukt u op **SYSTEM MENU**.

Opmerking

- Raadpleeg de uitleg over bovenstaande opties op de volgende pagina's.

[Audio]

Hiermee selecteert u de gewenste gesproken taal voor het afspelen van discs.

[Ondertit.]

Hiermee selecteert u de gewenste ondertitelingstaal voor het afspelen van discs.

[Diskmenu]

Hier selecteert u de gewenste taal voor het discmenu.

Opmerking

- Als de taal die u hebt ingesteld niet beschikbaar is op de disc, wordt de standaardtaal op de disc gebruikt.
- Bij sommige discs kan alleen via het discmenu een andere gesproken taal of taal voor de ondertiteling worden gekozen.
- Als u een taal wilt selecteren die niet in het menu staat, selecteert u **[Ander]**. Raadpleeg vervolgens de lijst met taalcodes achter in deze handleiding en voer de bijbehorende viercijferige taalcode in.

[Ouderlijk]

Hiermee beperkt u de toegang tot discs die ongeschikt zijn voor kinderen. Dit type discs moet zijn opgenomen met beveiligingsniveaus.

- 1) Druk op **OK**.
- 2) Selecteer een beveiligingsniveau en druk vervolgens op **OK**.
- 3) Voer met de numerieke toetsen het wachtwoord in.



Opmerking

- Voor discs met een hoger beveiligingsniveau dan u in **[Ouderlijk]** hebt ingesteld, hebt u een wachtwoord nodig om deze te kunnen afspelen.
- Beveiligingsniveaus kunnen per land verschillen. Als u het afspelen van alle discs wilt toestaan, selecteert u '8'.
- Op sommige discs staan de beveiligingsniveaus afgedrukt, hoewel ze niet met deze niveaus zijn opgenomen. Deze functie heeft geen effect op dergelijke discs.



Tip

- U kunt uw wachtwoord instellen of wijzigen (zie 'Voorkeuren' > **[Wachtwrd]**).

[MP3]/PEG-nav

Selecteer of u de mappen of alle bestanden wilt weergeven.

- **[Zonder menu]**: hiermee geeft u alle bestanden weer.
- **[Met menu]**: hiermee geeft u de mappen met MP3/WMA-bestanden weer.

[Wachtwrd]

Hiermee kunt u het wachtwoord voor vergrendelde discs en voor het afspelen van beveiligde DVD's instellen of wijzigen.

- 1) Gebruik de numerieke toetsen om '000000' of het laatst ingestelde wachtwoord in het veld **[Oud wachtwrd]** in te voeren.
- 2) Voer het nieuwe wachtwoord in het veld **[Nieuw wchtw.]** in.
- 3) Voer het nieuwe wachtwoord nogmaals in het veld **[Bevestig ww]** in.
- 4) Druk op **OK** om het menu af te sluiten.



Opmerking

- Als u het wachtwoord vergeet, voert u '136900' in voordat u een nieuw wachtwoord instelt.

[DivX ondert.]

Hiermee selecteert u een tekenset die DivX-ondertiteling ondersteunt.

[Standaard]	Engels, Iers, Deens, Ests, Fins, Frans, Duits, Italiaans, Portugees, Luxemburgs, Noors (Bokmål en Nynorsk), Spaans, Zweeds, Turks
--------------------	---

[Cent. Eur.]	Pools, Tsjechisch, Slowaaks, Albanees, Hongaars, Sloveens, Kroatisch, Servisch (Latijns schrift), Roemeens
[Cyrillisch]	Wit-Russisch, Bulgaars, Oekraïens, Macedonisch, Russisch, Servisch
[Grieks]	Grieks
[Hebrws]	Hebreeuws
[Chinees(Simp)]	Chinees (vereenvoudigd)
[Kor.]	Koreaans



Opmerking

- Controleer of het ondertitelingsbestand exact dezelfde naam heeft als het filmbestand. Als de bestandsnaam van de film bijvoorbeeld "Film.avi" is, dient de naam van het tekstbestand "Film.sub" of "Film.srt" te zijn.

[Standaard]

Hiermee zet u alle instellingen van het apparaat terug naar de fabrieksinstellingen, behalve de instellingen voor **[Diskvergr.]**, **[Wachtwrd]** en **[Ouderlijk]**.

[Versie-info]

Hiermee geeft u de softwareversie van het apparaat weer.



Tip

- U hebt deze informatie nodig wanneer u wilt weten of er een nieuwere softwareversie beschikbaar is. De nieuwste software kunt u op de Philips-website downloaden en op het apparaat installeren.

8 Naar de radio luisteren



Tip

- Trek voor een optimale ontvangst de antenne volledig uit en pas de positie van de FM-antenne aan tot u het sterkste signaal hebt gevonden.
- Plaats de antenne zo ver mogelijk van uw TV, videorecorder of andere stralingsbronnen om storing te voorkomen.

Eerste keer afstemmen

Volg, als u de radiomodus voor het eerst gebruikt, de instructies voor het installeren van de radiostations.

- 1 Druk op **TUNER**.
↳ 'AUTO INSTALL ... PRESS PLAY' wordt weergegeven.
- 2 Druk op **▶||**.
↳ Alle gevonden radiozenders worden opgeslagen.
↳ Zodra het proces is voltooid, wordt er afgestemd op de eerste voorkeuzezender.
 - Als u het automatisch afstemmen wilt stoppen, drukt u op **■**.



Opmerking

- U kunt maximaal 40 radiozenders op het apparaat opslaan.
- Als de automatische installatie niet is geactiveerd of als er minder dan 5 radiozenders worden opgeslagen, wordt u gevraagd de FM-antenne te controleren.

Afstemmen op een radiozender

- 1 Druk op **TUNER** om de tunerbron te selecteren.
- 2 Houd **◀▶** langer dan 2 seconden ingedrukt.
↳ De radio wordt automatisch afgestemd op een zender met een sterk ontvangstsignaal.
- 3 Herhaal stap 2 om op meer zenders af te stemmen.
 - Als u op een zender met een zwak signaal wilt afstemmen, drukt u herhaaldelijk op **◀▶** tot u de optimale ontvangst hebt.



Opmerking

- Als het FM-radiostation RDS-gegevens (Radio Data System) uitzendt, wordt de naam van het radiostation weergegeven.

Radiozenders opnieuw installeren

- 1 Druk op **TUNER**.
- 2 Houd **PROG** langer dan 2 seconden ingedrukt.
↳ Alle eerder opgeslagen radiostations worden vervangen.

Radiozenders handmatig programmeren

U kunt maximaal 40 voorkeuzezenders programmeren.

- 1 Hiermee stemt u af op een radiozender.
- 2 Druk op **PROG** om de programmeermodus te openen.
- 3 Druk op **◀▶** om een nummer toe te wijzen aan deze radiozender en druk vervolgens op **PROG** om deze keuze te bevestigen.
↳ Het voorkeuzenummer en de frequentie van de voorkeuzezender worden weergegeven.
- 4 Herhaal de bovenstaande stappen om meer zenders te programmeren.



Tip

- U kunt een geprogrammeerde zender overschrijven door een andere zender onder het nummer op te slaan.

Een voorkeuzezender selecteren

- 1 Druk in de tunermodus op **◀▶** om een voorkeuzezender te selecteren.

Een voorkeuzezender verwijderen

- 1 Druk in de tunermodus op **◀▶** om een voorkeuzezender te selecteren.
- 2 Houd **■** ingedrukt totdat "FM X (voorkeuzenummer) DELETE" wordt weergegeven.
↳ De geselecteerde voorkeuzezender speelt verder, maar is uit de voorkeurlijst verwijderd.

9 Andere functies

De wektimer instellen

Dit apparaat kan worden gebruikt als wekker. De DISC, TUNER of AUX wordt geactiveerd om af te spelen op een vooraf vastgesteld tijdstip.

- 1 Controleer of u de systeemklok correct hebt ingesteld.
- 2 Houd in de stand-bymodus **TIMER** ingedrukt.
↳ De tijd wordt weergegeven en gaat knipperen.
- 3 Druk op **DISC**, **TUNER** of **AUX/MP3-LINK** om een bron te selecteren.

- 4 Druk op **|◀▶|** om het uur in te stellen.
- 5 Druk op **◀◀▶▶** om de minuten in te stellen.
- 6 Druk op **TIMER** om te bevestigen.
↳ De timer is ingesteld en geactiveerd.

De alarmtimer activeren en deactiveren

- 1 Druk in de stand-bymodus op **TIMER**.
- 2 Druk herhaaldelijk op **■** om de timer te activeren of te deactiveren.
↳ Als de timer is geactiveerd, wordt **🕒** op het display weergegeven.
↳ Als de timer is gedeactiveerd, wordt **🕒** op het display weergegeven.

Opmerking

- Als DISC als bron is geselecteerd en de track niet kan worden afgespeeld, wordt automatisch de tuner geactiveerd.

De slaaptimer instellen

Dit apparaat kan automatisch overschakelen naar stand-by na een ingestelde tijdsduur.

- 1 Wanneer het apparaat is ingeschakeld, drukt u herhaaldelijk op **SLEEP** om een bepaalde tijdsduur (in minuten) in te stellen.
↳ Als de slaaptimer is geactiveerd, wordt **z²** op het display weergegeven.

De slaaptimer uitschakelen

- 1 Druk herhaaldelijk op **SLEEP** totdat **[OFF]** (uit) wordt weergegeven.
↳ Als de slaaptimer is gedeactiveerd, verdwijnt **z²** van het display.

Karaoke

- 1 Zet de TV op het juiste weergavekanaal voor dit apparaat.
- 2 Druk op **KARAOKE**.
↳ Het menu voor het instellen van karaoke wordt weergegeven.
- 3 Selecteer een optie, wijzig de instelling en druk vervolgens op **OK**.
- 4 Als u het menu wilt afsluiten, drukt u op **KARAOKE**.

[Mic]

Schakel de microfoonuitvoer in of uit.

- **[Aan]**: schakel de microfoon in.
- **[Uit]**: schakel de microfoon uit.

[Micvolume]

- Druk op **▲▼** om het volume van de microfoon aan te passen.

[Echoniveau]

Druk op **▲▼** om het echoniveau in te stellen.

[Knop]

Druk op **▲▼** om de toonhoogte die bij uw stem past, in te stellen.

[Score]

Selecteer een waarderingsniveau voor karaoke.

- **[Uit]**: geen waardering weergegeven.
- **[Basic]**: basiswaardering.
- **[Intermediate]**: gemiddelde waardering.
- **[Advance]**: geavanceerde waardering.

Een karaokevoorstelling geven

- 1 Sluit een microfoon (niet meegeleverd) aan op de **MIC**-aansluiting van dit apparaat.
- 2 Druk op **DISC** om de discbron te selecteren.
- 3 Plaats een karaokedisc.
↳ Het discmenu wordt weergegeven.
- 4 Selecteer een optie en druk op **OK** om te bevestigen.
- 5 Druk op **VOCAL** om het audiokanaal te wijzigen of vocaal uit te schakelen.
- 6 Zing in de microfoon.
 - Druk op **VOL +/-** om het volume van de bron aan te passen.
 - Raadpleeg Karaoke-instellingen voor meer karaoke-instellingen.

Muziek van een extern apparaat afspelen

U kunt met dit apparaat ook naar muziek van een extern audioapparaat luisteren.

Voor een audioapparaat met een hoofdtelefoonaansluiting:

- 1 Druk op **AUX/MP3 LINK** om MP3 Link als bron te selecteren.
- 2 Sluit de MP3 Link-kabel aan op
 - de **MP3 LINK**-aansluiting op dit apparaat;
 - de hoofdtelefoonaansluiting op een MP3-speler.
- 3 Start het afspelen op de MP3-speler. (Zie de gebruikershandleiding bij de MP3-speler.)

Voor andere audioapparaten:

- 1 Druk op **AUX/MP3 LINK** om AUX als bron te selecteren.

- 2 Sluit de audiokabels aan op
 - de **AUX IN**-aansluitingen op dit apparaat;
 - de audio-uitgangen op het audioapparaat.
- 3 Start het afspelen op het apparaat. (Zie de gebruikershandleiding.)

MP3-bestanden maken

MP3-bestanden maken

Converteer uw favoriete audiotracks van een audio-CD naar MP3-formaat. De MP3-bestanden die u maakt, worden op uw USB-flashdrive opgeslagen. U kunt met dit apparaat audio-CD's (CDDA/HDCCD) naar MP3-audiobestanden converteren. De MP3-audiobestanden die u maakt, worden op het USB-apparaat opgeslagen.

- 1 Plaats een audio-CD
- 2 Steek de USB-plug van een USB-apparaat in de USB-aansluiting.
- 3 Druk tijdens het afspelen van de disc op **USB REC** ●.
- 4 Selecteer de opties voor het converteren in het scherm **[OPTIES]** en druk op **OK**.

Optie	Omschrijving
[Snelheid]	Selecteer de converteersnelheid. [Normaal] : hiermee kunt u muziekbestanden tegelijkertijd converteren en afspelen. [Snel] : hiermee kunt u muziekbestanden alleen converteren.
[Bitrate]	Selecteer de bitsnelheid. Een hogere bitsnelheid levert een betere geluidskwaliteit en een groter bestand. [96 kbps], [112 kbps], [128 kbps], [192 kbps], [256 kbps], [320 kbps]
[Text to ID3]	Hiermee kopieert u de trackinformatie naar het MP3-bestand. [Ja] : hiermee voegt u ID3-informatie toe. [Nee] : hiermee wordt geen ID3-informatie toegevoegd.
[Apparaat]	De MP3-bestanden die u maakt, kunnen alleen op een USB-apparaat worden opgeslagen.

- 5 Druk op ►► om naar het scherm **[Track]** te gaan.

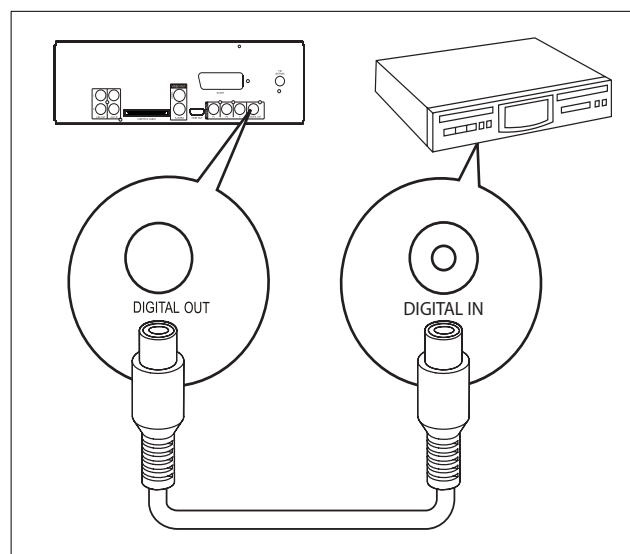
- 6 Selecteer een track en druk op **OK**.
 - Herhaal stap 6 om een andere track te selecteren.
 - Selecteer **[Sel_all]** om alle tracks te selecteren en druk vervolgens op **OK**.
 - Selecteer **[Sel_none]** om de selectie van alle tracks op te heffen en druk vervolgens op **OK**.
- 7 Selecteer **[Start]** om met het converteren te beginnen en druk vervolgens op **OK**.
 - ↳ Na het converteren wordt op het USB-apparaat automatisch een nieuwe map gemaakt om alle nieuwe MP3-bestanden in op te slaan.
 - Selecteer **[Afsluiten]** en druk op **OK** om het menu af te sluiten.

Opmerking

- Druk tijdens het converteren op geen enkele knop.
- DTS-CD's en CD's die tegen kopiëren zijn beveiligd, kunnen niet worden geconverteerd.
- USB-apparaten die tegen schrijven zijn beveiligd of die zijn beveiligd met een wachtwoord, kunnen niet worden gebruikt voor het opslaan van MP3-bestanden.

Opnemen naar een digitale recorder


- 1 Sluit een digitale kabel (niet meegeleverd) aan op:
 - de **DIGITAL OUT**-aansluiting op dit apparaat;
 - de digitale ingang van de digitale recorder.



- 2 Speel de audio af die u wilt opnemen.

- 3 Begin met het opnemen op de digitale recorder (zie de gebruikershandleiding van de digitale recorder).

Luisteren via een hoofdtelefoon

- 1 Steek een hoofdtelefoon in de -aansluiting van het apparaat.

10 Productinformatie

Opmerking

- Productinformatie kan zonder voorafgaande kennisgeving worden gewijzigd.

Specificaties

Versterker

Nominaal uitgangsvermogen	400 W
Frequentierespons	40 - 20.000 Hz, ± 3 dB
Signaal-ruisverhouding	> 60 dB
AUX-invoer	1,0 V RMS 47 kohm
MP3 Link	1,0 V RMS 47 kohm

Disc

Lasertype	Halfgeleider
Discdoorsnede	12 cm/8 cm
Videodecodering	MPEG-1 / MPEG-2 / DivX / DivX Ultra
Video DAC	12 bits, 108 MHz
Signaalsysteem	PAL/NTSC
Videoformaat	4:3/16:9
Video S/N	56 dB
Audio DAC	24 bits / 96 kHz
Frequentierespons	4 Hz - 20 kHz (44,1 kHz) 4 Hz - 22 kHz (48 kHz) 4 Hz - 44 kHz (96 kHz)
PCM	IEC 60958
Dolby Digital	IEC 60958, IEC 61937
DTS	IEC 60958, IEC 61937

Tuner (FM)

Frequentiebereik	87,5 - 108 MHz
Frequentierooster	50 kHz
26 dB rustwerkpunt	FM 22 dBf
Zoekgevoeligheid	< 37 dBf
Harmonische vervorming	< 3%
MF-onderdrukking	60 dB
Signaal-ruisverhouding	> 55 dB
Frequentierespons	180 Hz ~ 10 kHz / ± 6 dB
Stereoscheiding	26 dB (1 kHz)
Stereodrempel	29 dB

Luidsprekers

Luidsprekerimpedantie	4 ohm
Luidsprekerdriver	2 x 5,25-inch woofer + 1,25-inch tweeter
Gevoeligheid	> 82 dB/m/W

Algemene informatie

Netspanning	110-127V/220-240V~, 50/60Hz
Stroomverbruik in werking	80 W
Stroomverbruik in stand-by	≤ 10 W
Stroomverbruik in energiebesparende stand-bystand	≤ 1 W
Audio-uitgang	0 dB $2 \pm 0,2$ V rms 47 kohm
Hoofdtelefoonaansluiting	2 x 25 mW 32 ohm
Afmetingen	
– Apparaat (b x h x d)	270 x 190 x 324 mm
– Luidsprekerbox (b x h x d)	189 x 406 x 304 mm
Gewicht	
– Inclusief verpakking	23,5 kg
– Apparaat	5,9 kg
– Luidsprekerbox	2 x 7 kg

Ondersteunde discformaten

- Digital Video Discs (DVD's)
- Video-CD's (VCD's)
- Super Video-CD's (SVCD's)
- Digital Video Discs + Rewritable (DVD+RW's)
- Compact Discs (CD's)
- Beeldbestanden (Kodak, JPEG) op CD-R(W)
- DivX(R)-discs op CD-R(W)
- DivX 3.11, 4.x, 5.x en DivX Ultra
- WMA

Ondersteunde MP3-CD-formaten:

- ISO 9660
- Max. titel/albumnaam: 12 tekens
- Max. aantal titels plus album: 648.
- Max. aantal albums: 300.
- Max. aantal MP3-tracks: 648.
- Ondersteunde samplefrequenties voor MP3-discs: 32 kHz, 44,1 kHz, 48 kHz.
- Ondersteunde bit-rates van MP3-discs: 32, 64, 96, 128, 192, 256 (kbps).

Deze indelingen worden niet ondersteund:

- Bestanden zoals *.VMA, *.AAC, *.DLF, *.M3U, *.PLS en *.WAV
- Niet-Engelse album-/titelnaam
- Discs die zijn opgenomen in Joliet-formaat
- MP3 Pro

Compatibele USB-apparaten en -bestanden

Compatibele USB-apparaten:

- USB-flashgeheugen
- USB-flashspelers
- geheugenkaarten (een aanvullende kaartlezer is vereist voor gebruik in combinatie met dit apparaat)

Ondersteunde bestandsindelingen:

- USB of bestandsindeling van geheugen FAT12, FAT16, FAT32 (sectorformaat: 512 bytes).
- MP3-bitsnelheid (gegevensnelheid): 32 - 320 kbps en variabele bitsnelheid
- WMA versie 10 of eerder
- Aantal albums/mappen: maximaal 300
- Aantal tracks/titels: maximaal 648

Niet-ondersteunde bestandsindelingen:

- Niet-ondersteunde bestandsindelingen worden overgeslagen. Zo worden bijvoorbeeld Word-documenten (.doc) of MP3-bestanden met de extensie .dlf genegeerd en niet afgespeeld.

- AAC-, WAV- en PCM-audiobestanden
- WMA-bestanden die beveiligd zijn met DRM (.wav, .m4a, .m4p, .mp4, .aac)
- WMA pro, WMA voice, WMA-bestanden in 'lossless'-indeling

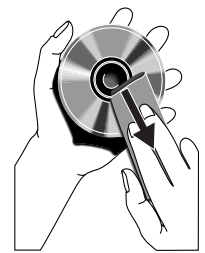
Onderhoud

De behuizing reinigen

- Gebruik een licht bevochtigde doek met een zacht reinigingsmiddel. Gebruik geen reinigingsproducten die alcohol, spiritus, ammoniak of schuurmiddelen bevatten.

Discs reinigen

- Als een disc vuil is, veegt u deze schoon met een reinigingsdoekje. Veeg de disc vanuit het midden en in een rechte lijn schoon.
- Gebruik geen schoonmaakmiddelen zoals benzine, thinner, reinigingsmiddelen of antistatische sprays die bedoeld zijn voor analoge grammofoonplaten.



Disclens reinigen

- Na langdurig gebruik kan zich vuil of stof ophopen op de disclens. Reinig voor een goede afspeelkwaliteit de disclens met Philips CD-lensreiniger of een ander in de handel verkrijgbaar reinigingsmiddel dat hiervoor geschikt is. Volg de instructies die zijn meegeleverd met het reinigingsmiddel.

11 Problemen oplossen



Waarschuwing

- Verwijder de behuizing van dit apparaat nooit.

Probeer het apparaat nooit zelf te repareren. Hierdoor wordt de garantie ongeldig.

Als er zich problemen voordoen bij het gebruik van dit apparaat, controleer dan het volgende voordat u om service vraagt. Als het probleem onopgelost blijft, gaat u naar de website van Philips (www.philips.com/welcome). Als u contact opneemt met Philips, zorg er dan voor dat u het apparaat, het modelnummer en het serienummer bij de hand hebt.

Geen stroom

- Controleer of de stekker van het apparaat goed in het stopcontact zit.

- Zorg ervoor dat er stroom op het stopcontact staat.
- Om energie te besparen, schakelt het apparaat zichzelf automatisch uit als u 15 minuten nadat het afspelen is gestopt, niet op een knop hebt gedrukt.

Geen geluid of matig geluid

- Pas het volume aan.
- Verwijder de hoofdtelefoon.
- Controleer of de luidsprekers goed zijn aangesloten.
- Controleer of de luidsprekerdraden zonder isolatie goed zijn vastgeklemd.

De linker- en rechtergeluidsuitgangen van de luidsprekers zijn omgewisseld

- Controleer de aansluitingen van de luidsprekers en de locatie.

Het apparaat reageert niet

- Haal de stekker uit het stopcontact en steek deze er vervolgens weer in. Schakel het systeem opnieuw in.
- Om energie te besparen, schakelt het systeem zichzelf automatisch uit als u 15 minuten nadat het afspelen is gestopt, niet op een knop hebt gedrukt.

De afstandsbediening werkt niet

- Voordat u op een van de functieknoppen drukt, moet u eerst de juiste bron selecteren met behulp van de afstandsbediening in plaats van het apparaat.
- Houd de afstandsbediening dicht bij het apparaat.
- Plaats de batterij met de polariteiten (te herkennen aan een plus- of minteken) in de aangegeven positie.
- Vervang de batterij.
- Richt de afstandsbediening rechtstreeks op de sensor aan de voorkant van het apparaat.

Geen disc gevonden

- Plaats een disc.
- Controleer of de disc misschien ondersteboven in de lade is geplaatst.
- Wacht tot de condens van de lens is verdwenen.
- Plaats de disc opnieuw of maak de disc schoon.
- Gebruik een gefinaliseerde CD of geschikte disc-indeling.

Geen beeld

- Controleer de videoaansluiting.
- Zet de TV aan en selecteer het juiste videokanaal.
- Progressive Scan is ingeschakeld, maar de TV biedt geen ondersteuning voor Progressive Scan.

Zwart-witbeeld of vervormd beeld

- De disc komt niet overeen met het kleurensysteem van de TV (PAL/NTSC).
- Soms is het beeld enigszins vervormd. Dit is geen defect.
- Reinig de disc.
- Het beeld kan vervormd zijn tijdens het instellen van Progressive Scan.

Het beeldformaat van het TV-scherm kan niet worden gewijzigd, hoewel het TV-weergaveformaat wel is ingesteld.

- De beeldverhouding is vastgelegd op de DVD.
- De beeldverhouding kan op sommige TV-systemen niet worden gewijzigd.

De gesproken taal of de taal voor ondertiteling kan niet worden ingesteld

- De disc is niet opgenomen met spraak of ondertiteling in meerdere talen.
- De disc is beveiligd tegen instellen van de taal voor audio en ondertiteling.

Sommige bestanden op het USB-apparaat kunnen niet worden weergegeven

- Het aantal mappen of bestanden op het USB-apparaat heeft een bepaalde limiet overschreden. Dit verschijnsel is geen defect.
- De indelingen van deze bestanden worden niet ondersteund.

Het USB-apparaat wordt niet ondersteund

- Het USB-apparaat is niet compatibel met het apparaat. Probeer een ander apparaat.

Slechte radio-ontvangst

- Vergroot de afstand tussen het apparaat en uw TV of videorecorder.
- Trek de FM-antenne volledig uit.
- Sluit in plaats daarvan een FM-buitenantenne aan.

De timer werkt niet

- Stel de juiste kloktijd in.
- Schakel de timer in.

De ingestelde tijd op de klok/timer is verdwenen

- Er is een stroomstoring geweest of het netsnoer is eruit geweest.
- Stel de klok/timer opnieuw in.

12 Verklarende woordenlijst

A

Analoge audio

Geluid dat niet werd omgezet in cijfers. Analoog geluid is beschikbaar wanneer u gebruikmaakt van AUDIO LINKS/RECHTS. Deze rode en witte kabeltjes verzenden geluid via twee kanalen, het linkse en het rechtse.

AUDIO OUT-connectoren

Rode en witte connectoren die audio naar een ander systeem verzenden (TV, Stereo, etc).

B

Beeldverhouding

Beeldverhouding verwijst naar de verhouding tussen de lengte en breedte van een TV-scherm. Het formaat van een standaard-TV is 4:3, en bij een High Definition- of breedbeeld-TV is het 16:9. Met het formaat "Letter Box" ziet u een breder beeld dan op een standaard 4:3-scherm, met zwarte balken onder en boven het beeld.

Bitsnelheid

Bitsnelheid is het aantal bits die per eenheid of tijd worden overgedragen. De bitsnelheid wordt gewoonlijk gemeten in een aantal meerderheden van bits per seconde (kilobits per seconde: kbps). De term bitsnelheid is synoniem voor gegevensoverdrachtsnelheid (of gewoon gegevensnelheid).

D

Digitale Audio

Digitale audio is een geluidssignaal dat werd geconverteerd in numerieke waarden. Digitale audio kan worden uitgezonden via meerdere kanalen. Analoog geluid kan enkel via twee kanalen worden uitgezonden.

Disc-menu

Een schermweergave waarmee u afbeeldingen, geluiden, ondertitels, multihoecken, etc., die zijn opgenomen op een dvd, kunt kiezen.

DivX®

De DivX®-codering is een gepatenteerde, op MPEG-4 gebaseerde videocompressietechnologie die is ontwikkeld door DivX®, Inc. Hiermee wordt digitale video gecomprimeerd tot een bestandsgrootte die klein genoeg is om via internet te worden verzonden en waarbij de hoge visuele kwaliteit behouden blijft.

Dolby Digital

Een surround-geluidssysteem ontwikkeld door Dolby Laboratories dat tot zes kanalen digitale audio bevat (vooraan links en rechts, surround links en rechts, centrum- en subwoofer).

H

Hoofdstuk

Hoofdstuk

Onderdelen van een film of een muziekstuk op een dvd die kleiner zijn dan titels. Een titel bestaat uit verschillende hoofdstukken. Elk hoofdstuk krijgt een hoofdstuknummer toegewezen waarmee u een specifiek hoofdstuk kunt vinden.

J

JPEG

Het algemene formaat voor foto's. Een systeem voor het comprimeren van foto's dat is ontwikkeld door de Joint Photographic Expert Group. De bestanden worden door de compressie aanzienlijk kleiner zonder merkbaar verlies van kwaliteit. Bestanden zijn te herkennen aan de extensie ".jpg" of ".jpeg".

K

Kinderslot

Een functie van de DVD waarmee u discs die niet geschikt zijn voor kinderen conform de instellingen per land kunt vergrendelen zodat ze niet kunnen worden afgespeeld. De instelling kan per disc verschillen. Als het kinderslot is ingesteld, kan de disc niet worden afgespeeld als het niveau van de software hoger is dan het niveau dat door de gebruiker is ingesteld.

M

MP3

Een bestandsindeling met een comprimeersysteem voor geluidsdata. MP3 is de afkorting voor Motion Picture Experts Group 1 (of MPEG-1) Audio Layer 3. Met MP3-formaat kan één CD-R of CD-RW ongeveer 10 keer meer gegevens opslaan dan een gewone CD.

Multikanaal

Gewoonlijk wordt DVD opgegeven opdat elke soundtrack één geluidsveld zou vormen. Multikanaal verwijst naar een structuur van soundtracks met drie of meer kanalen.

P

PBC

Playback Control. Een systeem waarmee u via menu's die op de disc zijn opgeslagen op het scherm door een Video CD/Super VCD kunt navigeren. U kunt hiermee interactief afspelen en zoeken.

PCM

Pulse Code Modulation. Een digitaal audiocoderingssysteem.

R

Regiocode

Een systeem waarmee schijven enkel in de aangegeven regio kunnen worden afgespeeld. Deze unit speelt enkel schijven met compatibele regiocodes. U vindt de regiocode van uw unit op het etiket van het product. Sommige schijven zijn compatibel met meer dan één regio (of ALLE regio's).

S

S-Video

Een analoge video-aansluiting. Is in staat om heldere beeldkwaliteit uit te zenden door afzonderlijke signalen voor luminantie en kleur naar het aangesloten apparaat te verzenden. U kunt enkel van S-Video gebruikmaken als uw tv een S-Video In-connector heeft.

Surround

Een systeem dat realistische, driedimensionele geluidsvelden produceert. Dit wordt gewoonlijk bereikt via meerdere luidsprekers rond de luisteraar.

T

Titel

Op commerciële DVD's is dit het langste gedeelte van een film of muziekstuk op DVD. Elke titel krijgt een titelnummer zodat u de titel die u zoekt kunt vinden.

Wanneer u programma's opneemt, worden ze als titels opgeslagen. Afhankelijk van de opname-instellingen kunnen opgenomen titels automatische verschillende hoofdstukken bevatten.

V

VIDEO OUT-connector

Gele connector die het DVD-beeld naar een TV stuurt.

