

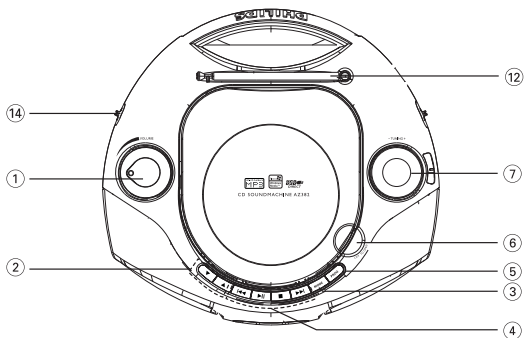
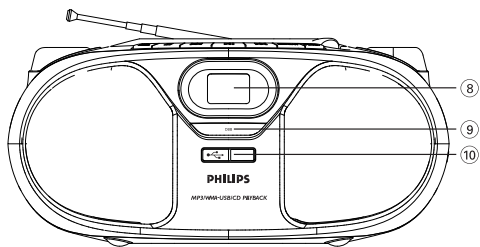
Register your product and get support at
www.philips.com/welcome

使用手冊

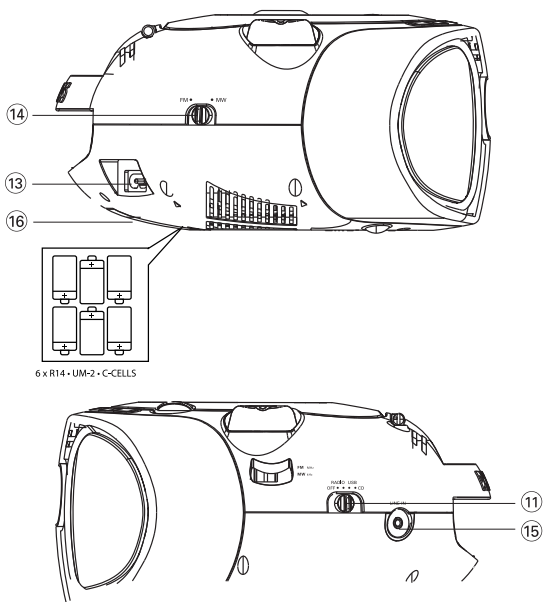


PHILIPS

1



2



3



7



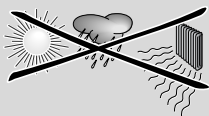
4



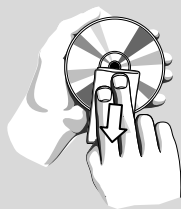
8



5



6



恭喜您購買本產品並歡迎加入飛利浦！

請至 www.philips.com/welcome 登錄您的產品，以獲得飛利浦的完整支援。

隨附配件

– AC 電源線

上方/前方面板 (圖 1)

- ① **VOLUME** (音量) — 調整音量。
- ② **▼▲** — 僅適用 **MP3-CD/USB**：
選擇專輯。
- ③ **MODE** (模式) — 選擇不同播放模式：
例如 REPEAT (重複)
或 SHUFFLE (隨機)。
- ④ **▶||** — 開始或暫停播放 CD/USB
▶|◀◀ — 選擇下一/上一曲目
— 目前曲目快轉/倒轉搜尋 (按住按鈕不放)
■ — 停止播放 CD/USB；
— 清除編排曲目
- ⑤ **PROG** (編排) — 編排曲目與檢視排程內容
- ⑥ **LIFT TO OPEN** (上拉開啟)
— 開啟/關閉 CD 蓋板。
- ⑦ **TUNING** (選台) — 選擇廣播電台
- ⑧ 顯示幕 — 顯示 CD/USB 功能
- ⑨ **DBB** (重低音增強) — 開啟/關閉重低音增強。
- ⑩ **USB** 連接埠 — 連接 USB 大量儲存裝置。

後方面板 (圖 1 與圖 2)

- ⑪ 音源選擇鈕：**CD, USB, RADIO** (廣播),
OFF (關閉)
— 選擇 CD、USB 或廣播電台
— 電源開關
- ⑫ 伸縮天線 - 改善 FM 收訊。
- ⑬ **AC MAINS~** (AC 電源插孔)
— 電源線插座。
- ⑭ 頻段選擇鈕 — 選擇廣播頻段：MW 或 FM。
- ⑮ **LINE-IN** (音訊輸入) — 外接音源插孔。

底部面板

- ⑯ 電池蓋 — 依箭頭按下推動，可裝入 6 顆 1.5 伏特 **R-14/ UM-2/ C-cell** 電池。

注意

- 可見與不可見雷射輻射。若 CD 蓋開啟，請勿直視光束。
- 高電壓！請勿開啟，有觸電危險。本產品不含任何使用者自行維修零件。
- 改裝本產品可能導致 EMC 放射危險或其他不安全的運作。

電源供應

若要延長電池壽命，請盡量連接電源線。裝入電池前，請確認拔除電源線的兩端。電池 (未隨附)

- 1 打開電池蓋，裝入 6 顆 R-14、UM-2 或 C-cell 類型的電池 (鹼性為佳)，並依電池盒中的電極 (+/-) 指示正確安裝。

- 2 確實裝穩電池，且方向正確後，蓋上電池蓋。本產品即可運作。

電池內含化學物質，請妥善丟棄。

- 電池使用不當可能導致電解液外漏，並侵蝕電池盒或發生電池爆炸：
- 切勿混用不同類型電池：如混用鹼性與碳鋅電池。請全部使用同類型電池。
- 裝入新電池時，切勿混用舊電池。
- 長時間不使用產品，請取出電池。

使用 AC 電源

警告：變更或拔除電源前，請務必確認產品電源已完全關閉。

- 1 確認產品電壓 (機身底部機型牌所標示電壓) 符合您當地的電源供應。若不相符，請洽詢經銷商或服務中心。
 - 2 將電源線兩端分別插入 **AC MAINS~** (AC 電源插孔) 與電源插座。即可開始使用本產品。
 - 3 要完全關閉產品電源，請自插座拔下電源插頭。
 - 4 請將產品放置靠近電源插座處，便於連接 AC 電源插頭。
- 如遇雷雨，請拔下電源線以保護產品。若僅拔下產品背後的電源線，則電線可能依然通電，並導致兒童嚴重傷害。

機型牌位於產品底部。

小秘訣：

- 產品使用完畢後，請記得將音源選擇鈕撥往 **OFF** (關閉)，便可避免不必要的能源浪費。

USB 或 **RADIO** (廣播)。

- 2 要關閉產品，將音源選擇鈕撥往 **OFF** (關閉) 的位置。
- 3 要切換為 **LINE IN** (音訊輸入) 模式，將外接音源插入 **LINE IN** (音訊輸入) 插孔。

小秘訣：

- 連接外接音源時，本產品會自動切換為 **LINE IN** (音訊輸入) 模式，不論當時音源為 **CD, USB** 或 **RADIO** (廣播) 模式。
- **LINE-IN** (音訊輸入) 插孔無法供耳機使用。

調整音量與音效

使用 **VOLUME** (音量) 與 **DBB** (重低音增強) 按鈕調整聲音。

一般操作

開機、關機與功能選擇

- 1 要選擇音源，將音源選擇鈕撥往：**CD**,

收聽廣播電台

- 1 將音源選擇鈕撥往 **RADIO** (廣播)。
- 2 調整頻段鈕，選擇收聽頻段：**MW** 或 **FM**。
- 3 轉動 **TUNING** (選台) 收聽不同電台。

小秘訣：

改善廣播收訊

- 收聽 **FM** 時，將伸縮天線拉出，傾斜與轉動調整以獲得最佳收訊。若訊號太強可適度收回天線。
- 收聽 **MW** 時，產品使用內接天線，請調整機身方向以獲得最佳收訊。

關於 MP3

MP3 (MPEG1 Audio Layer 3) 音樂壓縮技術將音樂 CD 的數位資料容量大幅壓縮，同時維持 CD 音質。

- 取得 **MP3** 檔案：您可以從網際網路下載合法音樂檔案至電腦硬碟，或使用合適的編碼軟體自音樂 CD 轉檔製作此類檔案。(MP3 檔案建議使用 128kbps 以上的位元速率。)
- 製作 **MP3 CD**：使用 CD 燒錄機將電腦硬碟中的音樂燒錄至 **CDR** 或 **CDRW**。

小秘訣：

- 確認 MP3 檔案的檔名結尾均為 .mp3。
- 音樂檔案與專輯總數：約 400 (檔案名稱一般長度為 20 個字元)
- 檔案名稱的長度會影響可播放的曲目數量。檔名較短可燒錄較多檔案。

播放光碟

- 本 CD 播放器可播放下列音訊光碟：可寫入 (CD-R)、可覆寫 (CD-RW) 及 MP3/WMA CD。
- CD-ROM、CD-I、CDV、VCD、DVD 以及電腦光碟均不可播放。

重要事項！

- 部分唱片公司採用著作權保護技術編碼的 CD，本產品可能無法播放。
- 本產品不支援受 DRM 保護的 WMA 光碟。

- 1 將音源選擇鈕撥往 **CD**。
- 2 開啟 CD 蓋，將 CD 印刷面朝上放入，然後輕壓 CD 蓋將其蓋回。

→ 顯示幕顯示 ---，接著顯示總曲目數。(圖 [3])

- 3 按 **▶||** 開始播放。
- 4 要暫停播放，請按 **▶||**。
→ 顯示幕：▶ 閃爍。(圖 [4])
- 5 要繼續播放，請再按一次 **▶||**。
- 6 要停止播放，請按 **■**。

小秘訣：

下列情況會使 CD 播放停止：

- 您開啟 CD 蓋；
- 您選擇 **USB**、**RADIO** (廣播) 或 **OFF** (關閉)；
- CD 已播放完畢。

MP3/WMA/CD 播放器

選擇不同曲目

- 按 **◀▶** 一次或多次，直到顯示幕顯示欲收聽的曲目。
收聽 **MP3/WMA-CD**：先按 **▼▲** 一次或多次以選擇專輯。
- 暫停或停止時，請按 **▶||** 開始播放。

尋找曲目內的段落

- 播放時，按住 **◀◀** 或 **▶▶** 不放。
→ CD 會減低音量並以快轉播放。
- 找到欲收聽的段落時，放開 **◀◀** 或 **▶▶** 即恢復正常播放。

小秘訣：

- 當您搜尋至最後曲目結束時，CD 會停止播放。

編排曲目

最多可以任意順序儲存 20 首曲目；同一曲目可排入多次。

- 停止播放時，按 **PROG** (編排) 啟動編排模式。
→ 顯示幕：**PROG** (編排) 並有 **PG 1** 字樣閃爍。(圖 5)
- 按 **◀◀** 或 **▶▶** 選擇欲編排的曲目。
若為 **MP3/WMA-CD**：先按 **▼▲** 一次或多次選擇專輯。
- 按 **PROG** (編排) 儲存欲編排的曲目。
→ 顯示幕：**PROG** (編排) 且 **PG 2** 閃爍，即可編入下一曲目。
- 重覆步驟 2 到 3，選擇並儲存所有欲編排的曲目。
→ 儲存 20 首曲目後，便無法再選擇曲目，顯示幕顯示 ---。
- 要播放編排內容，請按 **▶||**。

小秘訣：

- 編排內容播放停止之後，產品會恢復正常播放。要再進入編排模式，請於停止播放時按下 **PROG** (編排)。

檢視編排內容

在停止播放時重覆按 **PROG** (編排) 可查看已儲存的曲目。

清除編排內容

下列方式可清除記憶內容：

- 在停止播放時按 **PROG** (編排) 進入編排模式，然後按 **■**；
- 在播放編排內容時按兩次 **■**；
- 選擇 **USB, RADIO** (廣播) 或 **OFF** (關閉)；
- 開啟 **CD** 蓋；

不同播放模式：

REPEAT (重覆播放) 與 **SHUFFLE** (隨機)

(圖 6/7)

播放前與播放中均可選擇、變更不同播放模式，並可組合 **REPEAT** (重覆播放) 模式和 **PROG** (編排)。

↻ – 重覆播放目前曲目。

收聽 MP3：

↻ **ALB** (專輯) – 重覆播放目前專輯的所有曲目。

↻ALL – 重覆播放所有曲目/整個編排內容。

∞ – 隨機播放所有曲目。

- 要選擇播放模式，按 **MODE** (模式) 一次或多次。
→ 顯示幕會顯示該模式的圖示。
→ 若您選擇 **SHUFFLE** (隨機)，播放自動開始。
- 播放停止/暫停時，按 **▶||** 即開始播放。
- 要返回正常播放，重覆按 **MODE** (模式) 直到顯示幕不顯示任何模式。
— 您也可以按 **■** 取消播放模式。

USB 連接

連接 USB

- AZ382 的前面板配備 USB 連接埠，提供隨插即用功能，可使用 AZ382 播放 USB 大量儲存裝置中的數位音樂及語音內容。
- 使用 USB 大量儲存裝置時，AZ382 亦提供播放光碟時的所有功能，操作方法請參閱光碟播放的章節。

相容的 USB 大量儲存裝置

AZ382 可支援：

- USB 快閃記憶體 (USB 2.0 或 USB 1.1)
- USB 快閃播放器 (USB 2.0 或 USB 1.1)
- 不支援需在 Windows XP 下安裝驅動程式的 USB 裝置。

注意：

有些 USB 快閃播放器 (或記憶體裝置) 中儲存的內容採用著作權保護技術錄製。此類內容皆無法在其他裝置上播放 (如本產品 AZ382)。



支援的格式：

- USB 或記憶體檔案格式 FAT12、FAT16、FAT32 (區段大小：512 - 65,536 位元組)
- MP3 位元速率 (資料速率)：32-320 kbps 及浮動位元速率
- WMA v9 或較舊版本
- 巢狀目錄最多 8 層
- 專輯數：上限 40
- 曲目數：上限 464
- ID3 標籤 2.0 或更新版本
- Unicode UTF8 格式的檔名 (長度上限：128 位元組)

本系統無法播放或支援下列項目：

- 空白專輯：即不含有 MP3/WMA 檔案的專輯，這些不會顯示於顯示幕。
- 不支援的檔案格式均會跳過。意即 Word 文件 (.doc) 和副檔名為 .cif 的 MP3 檔等，均會跳過不播放。
- AAC、WAV、PCM，及 NTFS 音訊檔案
- DRM 保護的 WMA 檔案
- 無失真格式的 WMA 檔案

播放 USB 大型儲存裝置

- 1 確認 AZ382 已接上 AC 電源，或已安裝指定電池。
- 2 將音源選擇鈕撥往 **USB**。
→ 顯示幕顯示 --- (圖 2)。
- 3 將相容的 USB 大型儲存裝置插入 AZ382 機身標示  的 USB 連接埠。視情況可用合適的 USB 纜線將裝置連接 AZ382 的 USB 連接埠。
→ 裝置會自動開啟電源。
- 若裝置未自動開啟電源，請自行開啟電源後重新插入。
→ AZ382 的顯示幕顯示 ---，然後顯示裝置中儲存的音訊檔案總數 (最多顯示 464 個)。
- 4 按下 AZ382 上的  開始播放。
→ AZ382 的顯示幕會顯示目前曲目編號。

小秘訣：

- AZ382 可播放 USB 大型儲存裝置中最多 464 個可播放的音訊檔案。
- AZ382 可選擇與顯示 USB 大型儲存裝置中最多 40 張可播放的專輯。
- 確認 MP3 檔案之副檔名均為 .mp3，且 WMA 檔案之副檔名均為 .wma。
- 受 DRM 保護的 WMA 檔案請用 Windows Media Player 10 (或更新版本) 轉檔。關於 Windows Media Player 及 WM DRM (Windows Media 數位版權管理) 詳情請洽 www.microsoft.com。
- 播放 USB 裝置時，若顯示幕顯示「OL」，即表示該裝置電流超載 AZ382，必須改用其他 USB 裝置。

保養與安全 (圖 8)

CD 播放器與 CD 維護

- 若 CD 播放器無法正確讀取光碟，請用清潔光碟清洗讀取頭，仍有問題再行送修。
 - 切勿觸摸 CD 播放器讀取頭！
 - 週遭氣溫劇變時，可能導致 CD 播放器顯示幕凝結水珠。此時無法播放 CD。請勿嘗試清潔讀取頭；此時請將本產品置於溫暖環境，等待濕氣蒸發。
 - 請隨時蓋上 CD 蓋，以避免讀取頭積塵。
 - 清潔光碟時，請使用柔軟的無塵拭布從光碟中心向外直線擦拭。勿使用清潔劑，以避免損傷光碟。
 - 切勿在光碟表面書寫或黏附貼紙。
- 勿在產品上放置未隔離的火源，如點燃的蠟燭等。
 - 本產品機械零件已有自潤軸承，切勿上油或添加潤滑劑。
 - 使用乾布清潔產品。勿使用任何含有酒精、氨、苯或具磨蝕效果的清潔劑，以避免損傷外殼。

安全資訊

- 請將本產品放置於堅硬而穩固的平面上，勿使機身傾斜。
- 在電源插頭或電器連接器作為中斷連接裝置之處，中斷連接裝置應保持隨時可操作。
- 勿讓機身、電池、光碟接觸濕氣、雨水、沙塵、日照或加熱器材產生的高溫。
- 勿將產品置於易於滴水或濺水的環境。
- 散熱孔需與周遭保持至少 15 公分 (6 吋) 距離，以保持適度散熱。
- 勿使報紙、桌巾、窗簾等遮蓋散熱孔。
- 勿在產品上放置盛有液體的容器，如花瓶等。

疑難排解

發生故障時，請先檢查下列項目再行送修。

若無法依下列提示解決問題，請洽詢經銷商或服務中心。

警告：

勿拆開機身，以避免觸電。切忌自行修理本產品，如此會使保固無效。

疑難排解

- 可能原因
- 解決方法

沒有聲音 / 電源

- 未調整音量
- 調整 **VOLUME** (音量)
- 電源線未確實連接
- 確實連接 AC 電源線
- 電池沒電 / 安裝不正確
- 正確安裝 (新) 電池
- CD 含有非音訊的檔案
- 按 **◀▶** 一次或多次，以跳過資料檔案至 **CD** 音訊曲目。

顯示不正常 / 對任何操作皆無反應

- 靜電放電
- 關閉電源並拔下插頭，靜候數秒再重新插電。

---,Er, no 的字樣顯示

- 未放入 CD
- 放入 CD
- CD 嚴重刮傷或髒污
- 更換 / 清潔光碟，請參閱維護單元
- 雷射讀取頭受潮
- 靜待讀取頭恢復潔淨
- CD-R/CD-RW 空白或未封軌
- 僅使用已封軌的 CD-R/CD-RW，或適用的 CD 音樂光碟

注意：

確認 CD 未使用著作權保護技術編碼，因為有些技術未遵守 CD 標準。

CD 跳軌

- CD 有損傷或髒污
- 更換或清潔光碟
- 正在播放編排內容或隨機播放
- 取消編排 / 隨機播放模式

注意：

嚴重刮傷或髒污的光碟可能導致運作不良。

播放 MP3 時跳針

- 製作 MP3 檔案時壓縮超過 320kbps
- 將 CD 曲目擷取為 MP3 格式時，使用較低的壓縮。
- 光碟有損傷或髒污
- 更換或清潔光碟

我的 AZ382 無法播放 USB 裝置

- 未進入 USB 模式。
- 將音源選擇鈕撥往 USB。
- 裝置未確實連接 AZ382 的 USB 連接埠。
- 重新連接裝置，並確認裝置電源開啟。
- AZ382 不支援該裝置，或不支援裝置中的音訊檔案格式。
- 使用相容的裝置 / 可播放的音訊檔案格式。

環境保護資訊

本產品已精簡所有不必要的包裝材料。包裝材料可輕易區分為三類：紙類、聚苯乙烯、塑膠。

本產品使用的材料可由專業公司拆解回收。丟棄包裝、廢電池以及舊設備時，請遵守當地法規規定。

規格

耗電量.....	15 瓦
尺寸 (寬 x 高 x 深)	261 x 121 x 245 (公釐)
重量	1.63 公斤

Meet Philips at the Internet
<http://www.philips.com>



AZ382



Printed in China

PDCC2009