

Register your product and get support at
www.philips.com/welcome

MCM2000



EN	User manual	3
DE	Benutzerhandbuch	21
ES	Manual del usuario	41
FR	Mode d'emploi	59

IT	Manuale utente	77
NL	Gebruiksaanwijzing	97
PT	Manual do utilizador	117
SV	Användarhandbok	137

PHILIPS

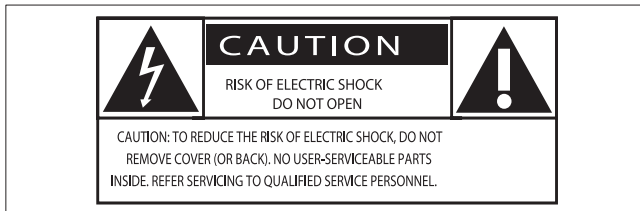
Innehållsförteckning

1 Viktigt!	138	6 Övriga funktioner	149
Säkerhet	138	Ställa in larmtimer	149
Obs!	138	Ställa in insomningstimer	150
		Lyssna på en extern ljudenhet	150
		Lyssna genom hörlurar	150
2 Ditt Micro Music System	140		
Introduktion	140	7 Produktinformation	150
Förpackningens innehåll	140	Specifikationer	150
Översikt över huvudenheten	141	USB-uppspelningsinformation	151
Översikt över fjärrkontrollen	142	MP3-skivformat som kan användas	152
3 Komma igång	143	8 Felsökning	152
Ansluta högtalarna	143		
Anslut FM-antenn	144		
Ansluta strömmen	144		
Förbereda fjärrkontrollen	144		
Visa enhetens funktioner	145		
Ställa in klockan	145		
Slå på	145		
Lagra radiokanaler automatiskt	145		
4 Spela upp	146		
Grundläggande uppspelningsfunktioner	146		
Spela upp från skiva	146		
Spela upp från USB	147		
Justera ljudet	147		
5 Lyssna på FM-radio	148		
Ställa in FM-radiokanaler	148		
Programmera radiokanaler automatiskt	148		
Programmera radiokanaler manuellt	148		
Ställa in en snabbvals kanal	148		
Visa RDS-information	149		

1 Viktigt!

Säkerhet

Lär dig de här säkerhetssymbolerna



Blixten anger att det finns oisolerat material i enheten som kan ge en elektrisk stöt. För allas säkerhet bör du inte ta bort det skyddande höljet på produkten.

Utropstecknet betyder att det finns funktioner som du bör läsa mer om i den handbok som medföljer, för att undvika problem vid användning och underhåll.

WARNING! För att minska risken för brand och elektriska stötar bör du inte utsätta apparaten för regn eller fukt och du bör inte heller placera kärl med vatten, exempelvis blomvaser, ovanpå apparaten.

WARNING! För att minska risken för elektriska stötar bör du se till att sätta i kontakten på rätt sätt och trycka in den ända in i uttaget.

Varning

- Ta aldrig bort höljet från apparaten.
- Smörj aldrig någon del av apparaten.
- Placera aldrig apparaten ovanpå någon annan elektrisk utrustning.
- Skydda apparaten mot direkt solljus, öppna lågor och värme.
- Se till att du alltid har nätsladden, kontakten och adaptern lättillgängliga så att du kan koppla bort apparaten från eluttaget.

- Enheten får inte utsättas för vattendroppar eller vattenstrålar.
- Placera inte föremål som kan utgöra fara på enheten (t.ex. vätskefyllda föremål, tända ljus).
- Om MAINS-kontakten eller ett kontaktdon används som frånkopplingsenhet ska den vara lätt att komma åt.

Var försiktig

- Genom att använda kontrollerna eller justera funktionerna på något sätt som inte beskrivs i den här handboken kan du utsätta dig för farlig strålning eller annan osäker användning.

Skydda hörseln

Var försiktig

- Du undviker hörselskador genom att använda hörlurarna med hög volym under begränsad tid och ställa in volymen på en säker nivå. Ju högre volym, desto kortare lyssningstid.

Observera följande riktlinjer när du använder hörlurarna.

- Lyssna på rimliga ljudnivåer under rimlig tid.
- Höj inte volymen allteftersom din hörsel anpassar sig.
- Höj inte volymen så mycket att du inte kan höra din omgivning.
- Du bör vara försiktig eller tillfälligt sluta använda hörlurarna i potentiellt farliga situationer.
- Mycket högt ljudtryck från hörlurar kan skada hörseln.

Obs!

Eventuella förändringar av den här enheten som inte uttryckligen har godkänts av Philips Consumer Lifestyle kan frånta användaren rätten att använda utrustningen.



Användning av den här produkten överensstämmer med EU:s förordningar om radiostörningar.

Produkten överensstämmer med kraven för följande direktiv och riktlinjer: 2004/108/EC + 2006/95/EC



Produkten är utvecklad och tillverkad av högkvalitativa material och komponenter som både kan återvinnas och återanvändas.



När den här symbolen med en överkryssad papperskorg visas på produkten innebär det att produkten omfattas av det europeiska direktivet 2002/96/EG.

Ta reda på var du kan hitta närmaste återvinningsstation för elektriska och elektroniska produkter.

Följ den lokala lagstiftningen och släng inte dina gamla produkter i det vanliga hushållsavfallet. Genom att kassera dina gamla produkter på rätt sätt kan du bidra till att minska eventuella negativa effekter på miljö och hälsa.



Din produkt innehåller batterier som omfattas av EU-direktiv 2006/66/EC, som inte får kasseras som vanliga hushållssopor. Ta reda på vilka lokala regler som gäller för separat insamling av batterier eftersom korrekt kassering bidrar till att förhindra negativ påverkan på miljö och hälsa.

Miljöinformation

Allt onödigt förpackningsmaterial har tagits bort. Vi har försökt göra paketeringen lätt att dela upp i tre olika material: kartong (lådan),

polystyrenskum (buffert) och polyeten (påsar, skyddande skumskiva).

Systemet består av material som kan återvinnas och återanvändas om det monteras isär av ett specialiserat företag. Följ de lokala föreskrifterna för kassering av förpackningsmaterial, användna batterier och gammal utrustning.



Tillverkningen av otillåtna kopior av kopieringsskyddat material, bl.a. datorprogram, filer, sändningar och ljudinspelningar, kan innebära ett brott mot copyright-lagstiftningen och därmed vara straffbart. Den här utrustningen bör inte användas i sådana syften.

Den här apparaten har följande etikett:



Kommentar

- Typplattan sitter på baksidan av apparaten.

2 Ditt Micro Music System

Gratulerar till din nya produkt och välkommen till Philips! Genom att registrera din produkt på www.philips.com/welcome kan du dra nytta av Philips support.

Introduktion

Med den här enheten kan du:

- lyssna på ljud från skivor, USB-enheter och andra externa enheter
- lyssna på radiokanaler

Du kan förbättra ljudet med följande ljudeffekter:

- Digital Sound Control (DSC)
- DBB (Dynamic Bass Boost)

Enheten fungerar med följande medieformat:

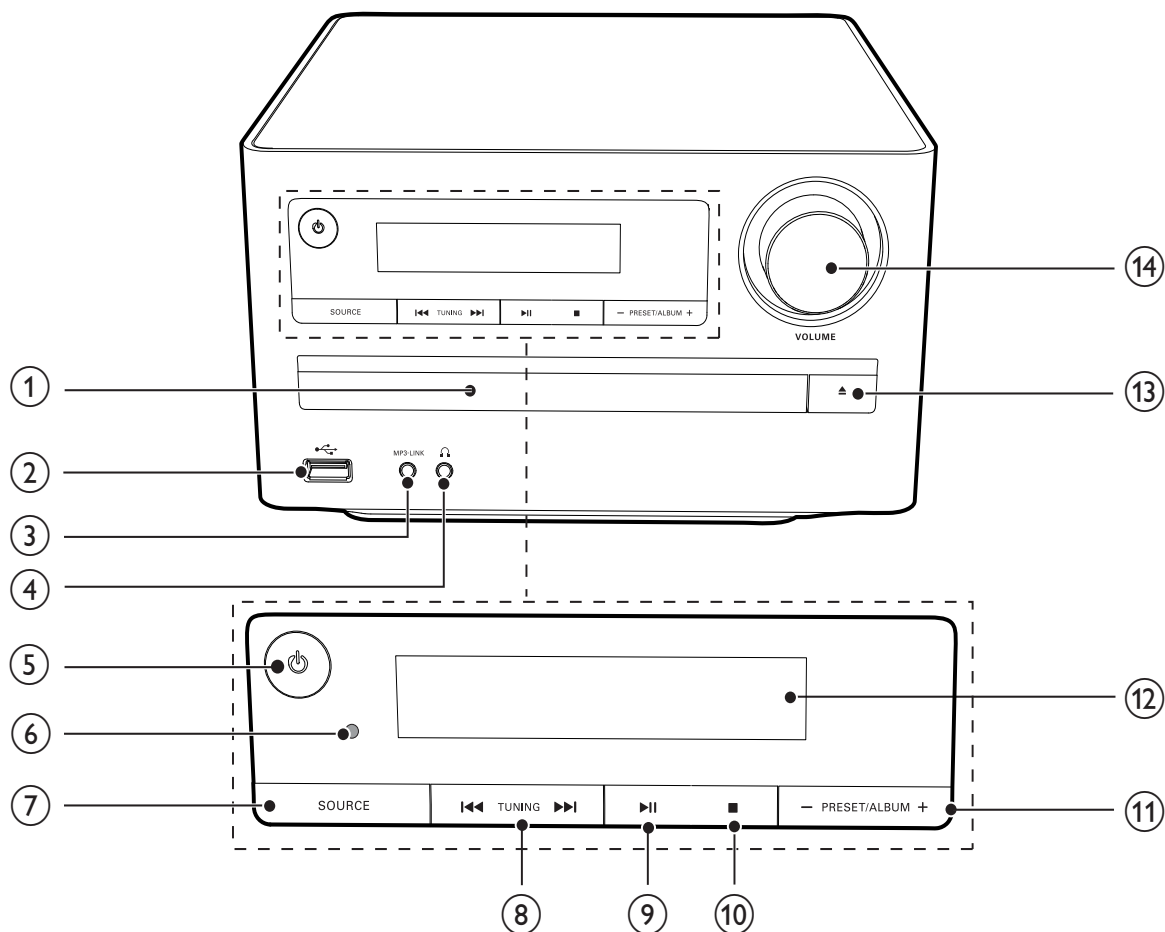


Förpackningens innehåll

Kontrollera och identifiera innehållet i förpackningen:

- Huvudenhet
- Fjärrkontroll
- Högtalarlådor (×2)
- FM-antenn
- Användarhandbok
- Snabbstartguide

Översikt över huvudenheten



① Skivfack

- Rymmer skivan.

②

- USB-uttag.

③ MP3 LINK

- Anslut en extern ljudenhet.

④

- Hörlursuttag.

⑤

- Slå på apparaten, växla till standbyläge eller till Eco Power-standbyläge.

⑥ IR-sensor

- Känner av signaler från fjärrkontrollen. Rikta alltid fjärrkontrollen mot IR-sensorn.

⑦ SOURCE

- Välj en källa.

⑧

- Hoppa till föregående/nästa spår.
- Sök i ett spår/på en skiva.
- Ställ in en radiokanal.

⑨

- Starta eller pausa skivuppspelning.

⑩

- Stoppa uppspelning.
- Radera en programmering.

⑪ -PRESET/ALBUM+

- Hoppa till föregående/nästa album.
- Välj en snabbvals kanal.

⑫ Teckenfönster

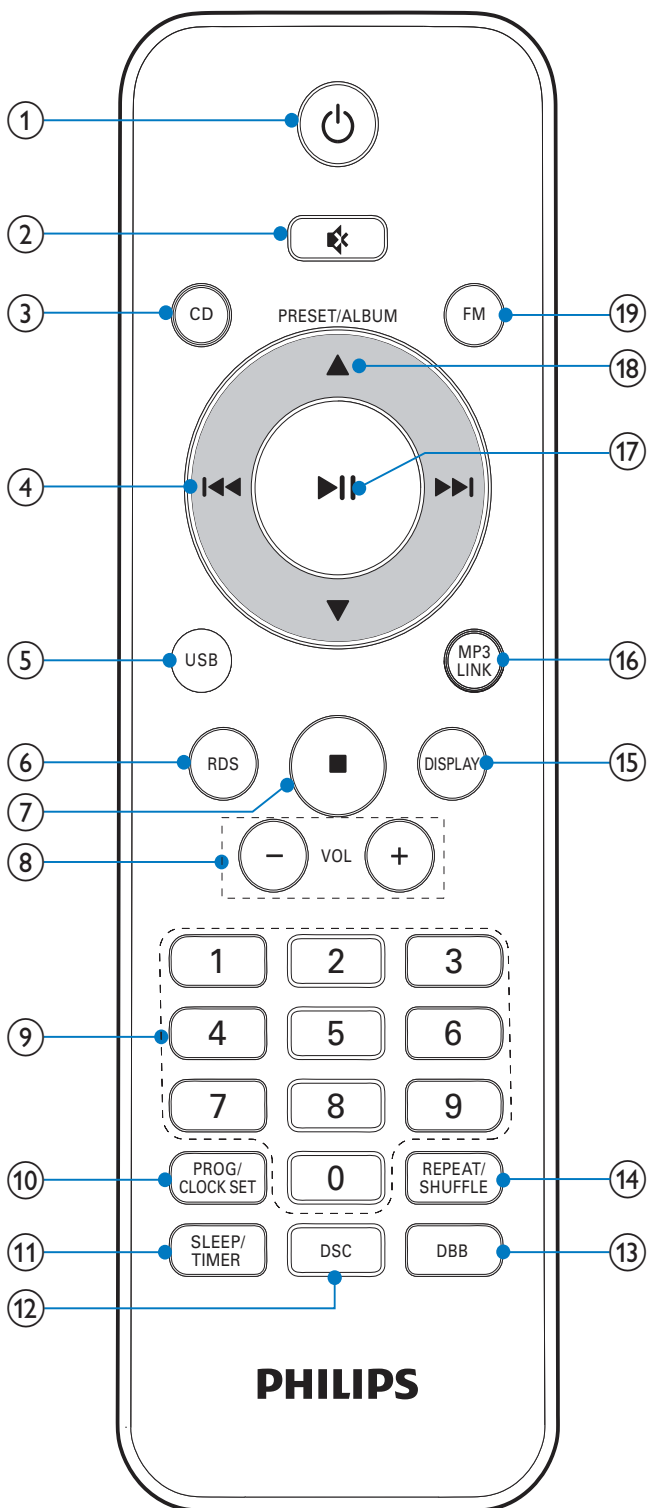
- Visa aktuell status.

⑬

- Öppna eller stäng skivfacket.

- ⑭ **VOLUME**
- Justera volymen.
 - Justera tiden.

Översikt över fjärrkontrollen



- ① **⏻**
- Slå på enheten.
 - Växla till standby- eller Eco Power-standbyläge.
- ② **🔇**
- Stäng av volymen.
- ③ **CD**
- Välj CD-källa.
- ④ **⏮ / ⏭**
- Hoppa till föregående/nästa spår.
 - Sök i ett spår/på en skiva.
 - Ställ in en radiokanal.
- ⑤ **USB**
- ⑥ **RDS**
- För valda FM-radiokanaler: visa RDS-information.
 - Synkronisera klocka med RDS-radiokanal.
- ⑦ **■**
- Stoppa uppspelning.
 - Radera en programmering.
- ⑧ **VOL +/-**
- Justera volymen.
- ⑨ **Numerisk knappsats**
- Välj ett spår direkt.
- ⑩ **PROG/CLOCK SET**
- Programmera spår.
 - Programmera radiokanaler.
 - Ställ in klockan.
- ⑪ **SLEEP/TIMER**
- Ställ in insomningstimer.
 - Ställ in larmtimer.
- ⑫ **DSC**
- Välj en snabbvalsinställning.
- ⑬ **DBB**
- Aktivera/avaktivera DBE (dynamisk basförbättring).
- ⑭ **UPPREPA/SHUFFLE**
- Spela upp spår slumpmässigt.
 - Välj ett repeterande uppspelningsläge.

- ⑮ **DISPLAY**
 - Visa uppspelningsinformation.
- ⑯ **MP3 LINK**
 - Välja MP3-källa.
- ⑰ **▶ ||**
 - Starta eller pausa skivuppspelning.
 - Välj FM stereo eller FM mono.
- ⑱ **PRESET/ALBUM ▲ / ▼**
 - Hoppa till föregående/nästa album.
 - Välj en snabbvals kanal.
- ⑲ **FM**
 - Välj FM-radiokälla.

3 Komma igång

! Var försiktig

- Genom att använda kontrollerna eller justera funktionerna på något sätt som inte beskrivs i den här handboken kan du utsätta dig för farlig strålning eller annan osäker användning.

Följ alltid anvisningarna i det här kapitlet i rätt följd.

Om du kontaktar Phillips behöver du ange modell- och serienumret till apparaten. Modell- och serienumret finns på apparatens undersida. Skriv numren här:

Modellnummer _____

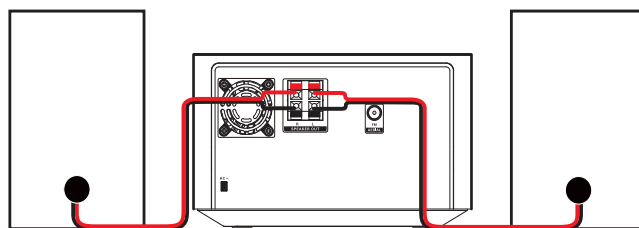
Serienr _____

Ansluta högtalarna

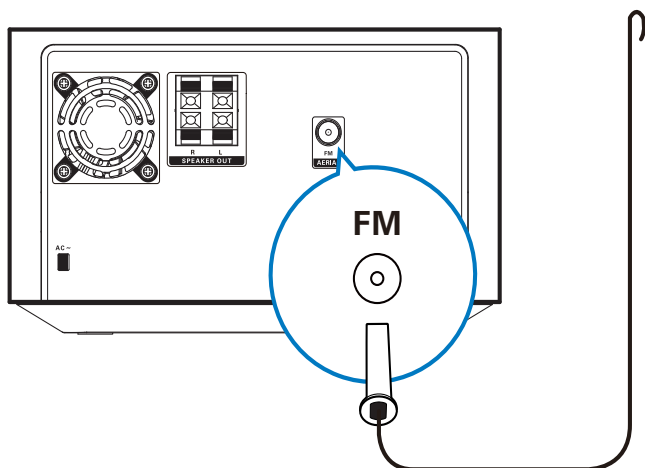
☰ Kommentar

- Använd de medföljande högtalarna så att du får optimalt ljud.
- Anslut bara högtalare med den impedans som är samma eller högre än de medföljande högtalarnas. Läs avsnittet Specifikationer i den här handboken.

- 1 Sätt in högtalarkablarna helt i högtalaringångarna på enhetens baksida.



Anslut FM-antenn



Tips

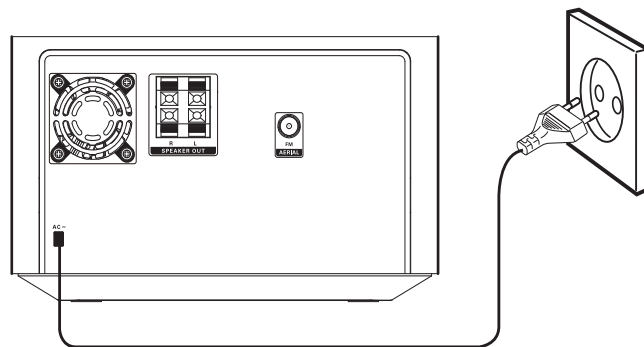
- Dra ut och justera antennens placering för bästa möjliga mottagning.
- För bättre FM-stereomottagning ansluter du en extern FM-antenn till **FM AERIAL**-uttaget.
- Enheten kan inte hantera MW-radiomottagning.

- 1 Anslut den medföljande FM-antennen till **FM AERIAL**-uttaget på huvudenheten.

Ansluta strömmen

Var försiktig

- Risk för produktskada! Kontrollera att nätspänningen motsvarar den spänning som är tryckt på bak- eller undersidan av enheten.
- Risk för elektriska stötar! När du kopplar bort nätkabeln ska du alltid dra ut kontakten ur uttaget. Dra aldrig i sladden.
- Innan du ansluter nätkabeln ser du till att alla andra anslutningar har gjorts.



- 1 Anslut strömkabeln till vägguttaget.

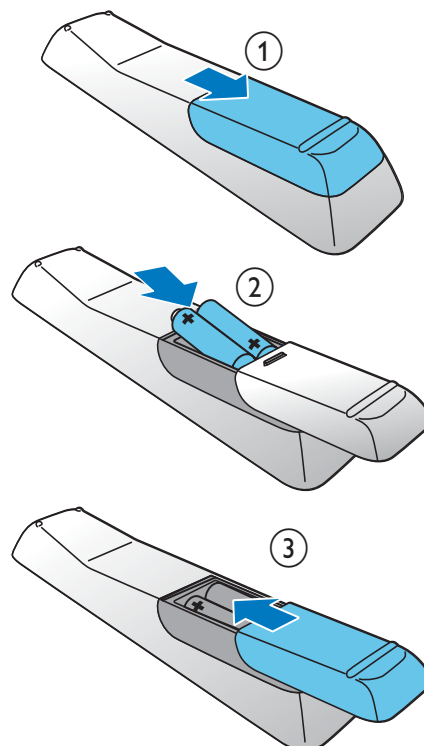
Förbereda fjärrkontrollen

Var försiktig

- Risk för explosion! Håll batterierna borta från värme, solljus och eld. Lägg aldrig batterierna i eld.

Så här sätter du i batteriet till fjärrkontrollen:

- 1 Öppna batterifacket.
- 2 Sätt i 2 AAA-batterier med polerna (+/-) åt rätt håll enligt markeringen.
- 3 Stäng batterifacket.





Kommentar

- Om du inte ska använda fjärrkontrollen på länge tar du ut batterierna.
- Blanda inte gamla och nya batterier eller batterier av olika typ.
- Batterier innehåller kemiska substanser och bör därför kasseras på rätt sätt.

Visa enhetens funktioner

- 1 I standbyläge trycker du på **■** tills "DEMO ON" visas.
 - ↳ Det här systemets funktioner visas en i taget.
 - Tryck på **■** igen för att stänga av demonstrationen.

Ställa in klockan

- 1 I standbyläge trycker du på **PROG/CLOCK SET** i tre sekunder för att aktivera klockinställningsläget.
 - ↳ **[CLOCK SET]** rullar i fönstret, sedan visas tidsformatet **[24H]** och **[12H]**.
- 2 Tryck på **▲ / ▼** för att välja 24H eller 12H och sedan på **PROG/CLOCK SET** för att bekräfta.
 - ↳ Timsiffrorna börjar blinka.
- 3 Ställ in timme genom att trycka på **▲ / ▼** och sedan på **PROG/CLOCK SET** igen.
 - ↳ Minutsiffrorna börjar blinka.
- 4 Tryck **▲ / ▼** för att ställa in minuterna.
- 5 Bekräfta klockinställningen genom att trycka på **PROG/CLOCK SET**.



Kommentar

- Avsluta klockinställningsläget genom att trycka på **■**.
- Om du inte trycker på någon knapp på 90 sekunder avslutas klockinställningsläget automatiskt av systemet.

Slå på

- 1 Tryck på **⏻**.
 - ↳ Enheten byter till senast valda källa.

Växla till standbyläge

- 1 Tryck på **⏻** i mer än 3 sekunder för att växla enheten till Eco Power-standbyläge.
 - ↳ Belysningen i teckenfönstret släcks.
 - ↳

Tryck för att växla enheten till standbyläge:

- 1 I Eco Power-standbyläge trycker du på **⏻** i mer än 3 sekunder.
 - ↳ Klockan (om den är inställd) visas i teckenfönstret.

Lagra radiokanaler automatiskt

Om inga radiokanaler finns lagrade kan enheten lagra radiokanaler automatiskt.

- 1 Slå på enheten.
- 2 Tryck på **FM**.
 - ↳ **[AUTO INSTALL -- PRESS PLAY -- STOP CANCEL]** (Tryck på **▶||** för att starta automatisk installation eller tryck på **■** för att avbryta) visas.

- 3 Tryck på ►||.
- ↳ Enheten lagrar automatiskt radiokanaler med tillräcklig signalstyrka.
 - ↳ När alla tillgängliga radiokanaler har lagrats sänds den första inställda kanalen automatiskt.

4 Spela upp

Grundläggande uppspelningsfunktioner

Du kan kontrollera uppspelningen genom följande funktioner:

Knapp	Funktion
◀◀ / ▶▶	För att välja ett spår eller en fil. Håll intryckt för att snabbspola spåret framåt/bakåt under uppspelning, släpp för att återuppta uppspelningen.
►	För att pausa/återuppta spelning under uppspelning.
DISPLAY	För att välja annan uppselningsinformation.
REPEAT/ SHUFFLE	Så här väljer du ett repeterande uppselningsläge: [REP] (repetera): spela upp det aktuella spåret flera gånger. [REP ALL] (repetera alla): spela upp alla spår flera gånger. [SHUF](blanda): spela upp spår slumpmässigt. Återgå till vanlig uppspelning genom att trycka upprepade gånger.



Kommentar

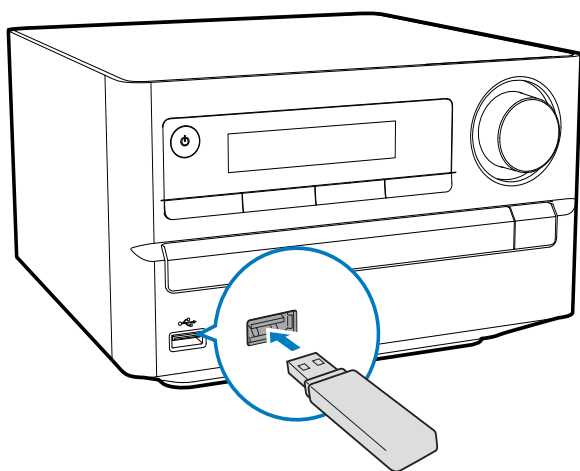
- Du kan även välja spår med hjälp av de numeriska knapparna. Om du vill välja ett spårnummer över 10 trycker du på den första siffran och sedan på den andra inom tre sekunder. Om du till exempel vill välja spår 15 trycker du på 1 och sedan på 5 inom tre sekunder.

Spela upp från skiva

- 1 Välj en skiva som CD-källa genom att trycka på **CD**.

- 2 Tryck på **OPEN/CLOSE**.
↳ Skivfacket öppnas.
- 3 Lägg i en skiva med den tryckta sidan uppåt och tryck sedan på ▲.
- 4 Uppspelningen startar automatiskt.
 - Om uppspelningen inte startar trycker du på **◀◀ / ▶▶** och väljer ett spår. Tryck sedan på **▶||**.

Spela upp från USB



Kontrollera att USB-enheten innehåller uppspelningsbart ljudinnehåll i de format som kan användas.

- 1 Sätt i USB-enheten i USB-uttaget.
- 2 Tryck på **USB** och välj USB-källa.
↳ Uppspelningen startar automatiskt. Om den inte gör det trycker du på **ALBUM/PRESET** för att välja en mapp och **◀◀ / ▶▶** för att välja en fil. Tryck sedan på **▶||** när du vill starta uppspelningen.

Justera ljudet

Under uppspelningen kan du justera volymen via följande funktioner:

Knapp	Funktion
VOL +/-	För att öka/minska volymen.
✳	För att stänga av/återställa ljudet.
DBB	För att aktivera/avaktivera DBE (dynamisk basförbättring). Om DBB är aktiverad visas [DBB] .
DSC	För att välja önskad ljudeffekt: [POP] (pop) [JAZZ] (jazz) [ROCK] (rock) [FLAT] (platt) [CLASSIC] (klassisk)

5 Lyssna på FM-radio

Ställa in FM-radiokanaler

Kommentar

- Kontrollera att du har anslutit och dragit ut den medföljande antennen helt.

- 1 Tryck på **FM**.
- 2 Håll ned **◀◀ / ▶▶** för att söka efter en radiokanal.
- 3 När frekvensen ändras släpper du knappen.
↳ FM-radion ställer automatiskt in en station med bra mottagning.
- 4 Upprepa steg 2-3 för att ställa in fler stationer.

Så här ställer du in en svag station:

Tryck på **◀◀ / ▶▶** upprepade gånger tills du hittar optimal mottagning.

Programmera radiokanaler automatiskt

Kommentar

- Du kan programmera högst 20 snabbvalskanaler.

- 1 Tryck på **PROG/CLOCK SET** i tre sekunder i FM-radioläge för att aktivera automatisk programmering.
↳ **[AUTO]** (auto) visas.
↳ Enheten lagrar alla FM-radiokanaler och sänder sedan den första tillgängliga kanalen.

Programmera radiokanaler manuellt

Kommentar

- Du kan programmera högst 20 snabbvalskanaler.

- 1 Ställ in en radiokanal.
- 2 Tryck på **PROG/CLOCK SET** för att aktivera programmeringsläget.
- 3 Tryck på **▲ / ▼** att välja ett tal mellan 1 och 20 för den här radiokanalen och tryck sedan på **PROG/CLOCK SET** för att bekräfta.
↳ Snabbvalsnumret och frekvensen för snabbvalskanalen visas.
- 4 Upprepa steg 2-3 för att programmera andra stationer.

Kommentar

- Om du vill skriva över en programmerad kanal lagrar du en annan kanal på dess ställe.

Ställa in en snabbvalskanal

- 1 Tryck på **▲ / ▼** för att välja nummer.

Visa RDS-information

RDS (Radio Data System) är en tjänst som gör det möjligt för FM-radiokanaler att visa extra information. Om du ställer in en RDS-kanal visas en RDS-ikon och kanalnamnet.

- 1 Ställ in en RDS-radiokanal.
- 2 Tryck på **RDS** upprepade gånger och bläddra igenom följande information (om tillgänglig):
 - ↳ Kanalnamn
 - ↳ Programtyp som **[NEWS]** (nyheter), **[SPORT]** (sport), **[POP M]** (popmusik)...
 - ↳ RDS-klocka
 - ↳ Frekvens

Synkronisera klocka med RDS.

Du kan synkronisera tiden som visas på enheten med den på RDS-kanalen.

- 1 Ställ in en RDS-radiokanal som överför tidssignaler.
- 2 Tryck på **RDS** i mer än 2 sekunder.
 - ↳ **[CT SYNC]** visas och enheten läser RDS-tiden automatiskt.
 - ↳ Om ingen tidssignal tas emot visas **[NO CT]**.



Kommentar

- Precisionen hos den överförda tiden beror på RDS-kanalen som överför tidssignalen.

6 Övriga funktioner

Ställa in larmtimer

Enheten kan även användas som väckarklocka. Du kan välja SKIVA, RADIO eller USB som larmkälla.



Kommentar

- Se till att du har ställt in klockan på rätt sätt.

- 1 I viloläge trycker du in och håller kvar **SLEEP/TIMER** tills **[TIMER SET]** (ställ in timern) visas på skärmen.
 - ↳ **[SELECT SOURCE]** (välj källa) rullas över skärmen.
- 2 Tryck på **SOURCE** upprepade gånger att välja en källa: SKIVA, USB eller RADIO.
- 3 Bekräfta genom att trycka på **SLEEP/TIMER**.
 - ↳ Timsiffrorna visas och börjar blinka.
- 4 Ställ in timme genom att trycka upprepade gånger på **▲ / ▼** och bekräfta genom att trycka på **SLEEP/TIMER** igen.
 - ↳ Minutsiffrorna visas och börjar blinka.
- 5 Ställ in minuter genom att trycka på **▲ / ▼** och bekräfta genom att trycka på **SLEEP/TIMER**.
 - ↳ **VOL** (volym) visas och börjar blinka.
- 6 Justera volymen genom att trycka på **▲ / ▼** och bekräfta sedan genom att trycka på **SLEEP/TIMER**.
 - ↳ **⊖** visas.

Aktivera/avaktivera larmtimern

- 1 Aktivera eller avaktivera larmet genom att trycka på **SLEEP/TIMER** upprepade gånger i standbyläge.

↳ När timern är aktiverad visas .



Tips

- Larmtimern är inte tillgänglig i MP3 LINK-läget.
- Om källan SKIVA/USB är vald men ingen skiva är isatt, eller om ingen USB är ansluten, växlar systemet till radiokällan automatiskt.

Ställa in insomningstimer

- 1 När enheten är aktiverad trycker du på **SLEEP/TIMER** upprepade gånger för att välja tidsperiod (i minuter).

↳ När insomningstimern är aktiverad visas **zZ**.

↳ Avaktivera insomningstimern genom att trycka på **SLEEP/TIMER** igen tills **zZ** försvinner.

Lyssna på en extern ljudenhet

Du kan lyssna på en extern ljudenhet, till exempel MP3-spelare via den här enheten.

- 1 Anslut ljudenheten.
 - För ljudenhet med hörlursuttag: Anslut MP3 Link-kabeln till **MP3 LINK**-uttaget och till hörlursuttaget på ljudenheten.

- 2 Välj källan **MP3 LINK**.

- 3 Spela upp på enheten.

Lyssna genom hörlurar

- 1 Anslut ett par hörlurar till  -uttaget på enheten.

7 Produktinforma- tion



Kommentar

- Produktinformationen kan komma att ändras utan föregående meddelande.

Specifikationer

Förstärkare

Nominell uteffekt	2X10 W RMS
Frekvensomfång	40 Hz–20 kHz, ±3 dB
Signal/brusförhållande	>77 dB
MP3 Link-ingång	600 mV RMS 22 kohm

Skiva

Lasertyp	Halvledare
Skivdiameter	12 cm/8 cm
Skivor som kan användas	CD-DA, CD-R, CD-RW, MP3-CD, WMA-CD
Audio DAC	24 bitar/44,1 kHz
Total harmonisk distorsion	< 0,8 % (1 kHz)
Frekvensomfång	4 Hz - 20 kHz (44,1 kHz)
S/N-förhållande	> 75 dBA

Tuner (FM)

Mottagningsområde	87,5 – 108 MHz
Inställningsområde	50 kHz
Känslighet	
- Mono, 26 dB S/N-förhållande	< 22 dBf
- Stereo, 46 dB S/N-förhållande	< 43 dBf
Sökselektivitet	> 28 dBf
Total harmonisk distorsion	< 2 %
Signal/brusförhållande	> 55 dB

Högtalare

Högtalarimpedans	6 ohm
Högtalarelement	10 cm fullt frekvensomfång
Känslighet	> 84 dB/m/W ± 4 dB/m/W

Allmän information

Nätström	220-240V, 50/60 Hz
Effektförbrukning vid användning	10 W
Effektförbrukning i Eco Power-standbyläge	≤0,5 W
Hörlursuttag	2 x 15 mW, 32 ohm
USB Direct	Version 2.0 HS
Storlek	
- Huvudenhet (B x H x D)	200 x 118 x 210 mm
- Högtalarlåda (B x H x D)	140 x 224 x 144 mm
Vikt	
- Huvudenhet	1,25 kg
- Högtalarlåda	1,05 kg x 2

USB-uppspelningsinformation

Kompatibla USB-enheter:

- USB-flashminne (USB 2.0 eller USB 1.1)
- USB-flashspelare (USB 2.0 eller USB 1.1)
- minneskort (kräver ytterligare en kortläsare för att fungera med enheten)

Format som kan användas:

- USB- eller minnesfilformat FAT12, FAT16, FAT32 (sektorstorlek: 512 byte)
- MP3-bithastighet (dataöverföringshastighet): 32–320 kbit/s och variabel bithastighet
- WMA v9 eller tidigare
- Kapslade kataloger upp till max. 8 nivåer
- Antal album/mappar: max. 99
- Antal spår/titlar: max. 999
- ID3 tag v2.0 eller senare
- Filnamn i Unicode UTF8 (maximal längd: 64 byte)

Format som inte kan hanteras:

- Tomma album: ett tomt album är ett album som inte innehåller MP3-/WMA-filer och som därför inte visas i teckenfönstret.
- Format som inte kan hanteras hoppas över: Word-dokument (.doc) och MP3-filer med filnamnstället .dlf ignoreras och spelas inte upp.
- AAC-, WAV-, PCM-ljudfiler
- DRM-skyddade WMA-filer (.wav, .m4a, .m4p, .mp4, .aac)
- WMA-filer i förlustfria format

MP3-skivformat som kan användas

- ISO9660, Joliet
- Högsta antal möjliga titlar: 512 (beroende på filnamslängden)
- Högsta antal möjliga album: 255
- Samplingsfrekvenser som kan hanteras: 32 kHz, 44,1 kHz, 48 kHz
- Bithastigheter som kan hanteras: 32–320 (kbit/s), variabla bithastigheter

8 Felsökning



Varning

- Ta aldrig bort höljet från apparaten.

Försök aldrig reparera systemet själv. Om du gör det gäller inte garantin.

Om det uppstår problem vid användningen av apparaten bör du kontrollera nedanstående punkter innan du begär service. Om problemet kvarstår går du till Philips webbplats (www.philips.com/welcome). När du kontaktar Philips bör du ha både apparaten samt modell- och serienumret till hands.

Ingen ström

- Kontrollera att strömkabeln på enheten är korrekt ansluten.
- Kontrollera att det finns ström i nätuttaget.
- Energisparfunktionen gör att systemet stängs av automatiskt 15 minuter efter att uppspelningen har avslutats och inga reglage har använts.

Inget ljud eller förvrängt ljud

- Justera volymen.
- Koppla från hörlurarna.
- Kontrollera att högtalarna är anslutna på rätt sätt.
- Kontrollera om de aviserade högtalarkablarna är klämda.

Inget svar från enheten

- Koppla från och återanslut nätkontakten och slå sedan på enheten igen.
- Energisparfunktionen gör att systemet stängs av automatiskt 15 minuter efter att uppspelningen har avslutats och inga reglage har använts.

Fjärrkontrollen fungerar inte.

- Innan du trycker på någon av funktionsknapparna väljer du först rätt källa med fjärrkontrollen i stället för huvudenheten.

- Minska avståndet mellan fjärrkontrollen och enheten.
- Sätt i batteriet med polerna (+/-) åt rätt håll.
- Byt batteri.
- Rikta fjärrkontrollen direkt mot sensorn på framsidan av enheten.

Ingen skiva identifierad

- Sätt i en skiva.
- Kontrollera om skivan är isatt upp-och-ned.
- Vänta tills kondensen på linsen torkat.
- Byt ut eller torka av skivan.
- Använd en färdigställd CD eller en skiva av rätt format.

Kan inte visa vissa filer i USB-enheten

- Antalet mappar eller filer i USB-enheten har överskridit angiven gräns. Detta är inte ett fel.
- Filernas format kan inte hanteras.

USB-enheten kan inte hanteras

- USB-enheten är inte kompatibel med enheten. Försök med en annan.

Dålig radiomottagning

- Öka avståndet mellan enheten och TV:n eller videon.
- Dra ut FM-antennen helt.
- Anslut en FM-antenn för utomhusbruk i stället.

Timern fungerar inte

- Ställ in klockan rätt.
- Slå på timern.

Klock-/timerinställningen har raderats

- Strömmen har stängts av eller också har strömsladden kopplats från.
- Återställ klockan/timern.

Klass 1 laserapparat

Varning! Om apparaten används på annat sätt än i denna bruksanvisning specificerats, kan användaren utsättas för osynlig laserstrålning, som överskrider gränsen för laserklass 1.

Observera! Stömbrytaren är sekundärt kopplad och bryter inte strömmen från nätet. Den inbyggda nätdelen är därför ansluten till elnätet så länge stickproppen sitter i vägguttaget.



