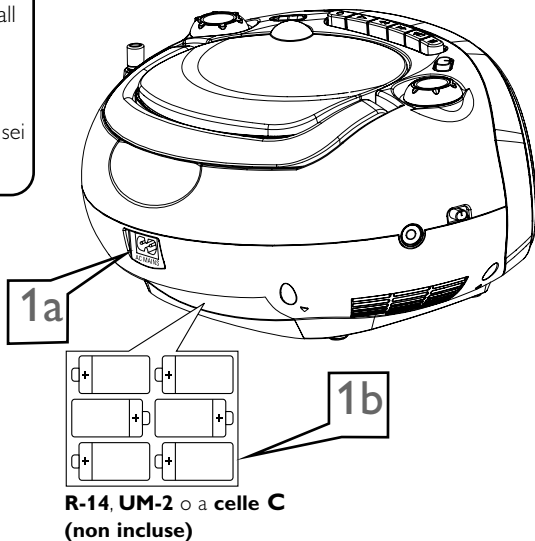


## AZ1038

### 1 Alimentazione

- a Collegare il cordoncino di alimentazione alla presa **AC MAINS ~** e quindi alla presa muro.
- o-
- b Aprire il **comparto batterie** ed inserirvi sei batterie di tipo **R-14, UM-2** o a **celle C**,



### 2 Ricezione radio

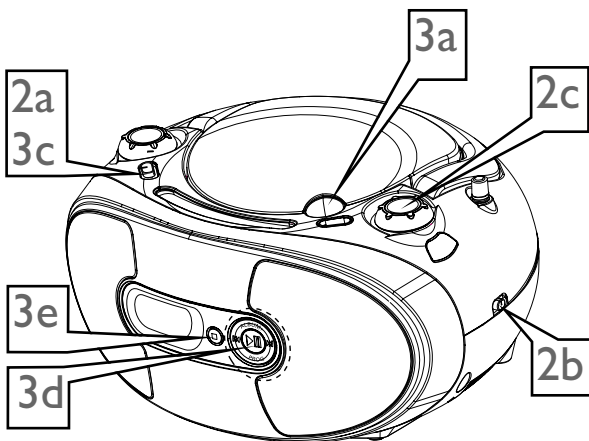
- a Impostare il **selettore di sorgente** a **TUNER**.
- b Impostare il **BAND** a **MW** o **FM..**
- c Girare **TUNING** per sintonizzarsi su di una stazione radio.

### 3 Riproduzione di un CD/CD-MP3

Questo lettore di CD riproduce dischi audio compreso CD-Registrabili (CD-R) e CD-Riscrivibili (CD-RW), e CD-MP3.

**IMPORTANTE:** Per un disco con tracce CD Audio e file MP3, solo le tracce CD Audio verranno riprodotte.

- a Sollevare il coperchio CD a **LIFT TO OPEN**.
- b Inserire un CD con il lato stampato rivolto verso l'alto e premere con cautela lo sportello per chiuderlo.
- c Impostare il **selettore di sorgente** a **CD/MP3**.
- d Premere **PLAY/PAUSE ►/II** per iniziare la riproduzione.
- e Per arrestare la riproduzione, premere **STOP ■**.



- Inizia la riproduzione del CD/MP3;  
Cancella un programma del CD/MP3.

### VOLUME

Girare per regolare il livello volume.

### Selettore di sorgente

Far scorrere per selezionare le funzioni:  
**CD/MP3, TUNER, OFF**

### Display

Visualizza le funzioni del CD/CD-MP3

►/II Avvia o interrompe la lettura di un CD.

►►, ◀◀

### CD-MP3 soltanto:

- Ricerca all'indietro ed in avanti all'interno del brano;
- Salta all'inizio del brano corrente/precedente/successivo

### ALBUM+

**CD-MP3 soltanto:** seleziona l'album (su, giù)

### PROG

Programma e rivede numeri di brani programmati.

### Antenna telescopica

Migliora la ricezione in FM.

### AC MAINS ~

Entrata del cavo di alimentazione.

### LIFT TO OPEN

Sollevare qui per aprire lo sportello del CD del nastro.

### MODE

seleziona modalità diverse: es. **REPEAT** o **SHUFFLE** (in ordine casuale)

### TUNING

Girare per sintonizzarsi su di una stazione radio.

### BAND

Far scorrere per selezionare la lunghezza d'onda

### DBB

Attiva e disattiva il potenziamento dei bassi.

Presa per di 3,5 mm per la cuffia.

