

Register your product and get support at
www.philips.com/welcome

Micro System
MCM355/12



CS Příručka pro uživatele

EL Εγχειρίδιο χρήσης

FI Käyttöopas

HU Felhasználói kézikönyv

PL Instrukcja obsługi

PT Manual do utilizador

RU Руководство пользователя

SK Príručka užívateľa

PHILIPS

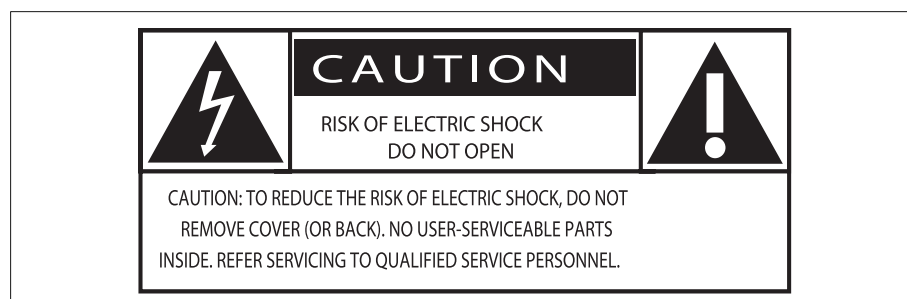
Obsah

1 Dôležité upozornenie	2	7 Nastavenie zvuku	17
Bezpečnosť	2	Nastavenie hlasitosti	17
Poznámka	4	Výber prednastaveného zvukového efektu	17
		Zvýraznenie basov	17
		Stlmenie zvuku	17
2 Váš mikro systém	6		
Úvod	6	8 Ďalšie funkcie	18
Čo je v škatuli	6	Nastavenie časovača vypnutia	18
Hlavná jednotka - prehľad	7	Nastavenie časovača budíka	18
Dialkové ovládanie - prehľad	8	Počúvanie z externého zariadenia	18
		Počúvanie prostredníctvom slúchadiel	19
3 Začíname	10		
Pripojenie reproduktorov	10	9 Informácie o produkte	20
Pripojenie antény FM	10	Technické údaje	20
Pripojenie napájania	11	Informácie o možnostiach prehrávania cez rozhranie USB	21
Vloženie batérií do dialkového ovládania	11	Podporované formáty diskov MP3	21
Nastavenie hodín	11	Typy programov RDS	22
Zapnutie	11		
4 Prehrávanie	13	10 Riešenie problémov	23
Prehrávanie disku	13		
Prehrávanie z USB	13		
5 Možnosti prehrávania	14		
Opakované prehrávanie a prehrávanie formou náhodného výberu skladieb	14		
Programovanie skladieb	14		
Zobrazenie informácií o prehrávaní	14		
6 Počúvanie rozhlasového vysielania	15		
Naladenie rozhlasovej stanice	15		
Automatické programovanie rozhlasových staníc	15		
Ručné programovanie rozhlasových staníc	15		
Zvolenie prednastavenej stanice rádia	15		
Zobrazenie informácií RDS	16		
Nastavenie hodín prostredníctvom signálu RDS	16		

1 Dôležité upozornenie

Bezpečnosť

Spoznajte tieto bezpečnostné symboly



Tento „blesk“ indikuje, že nezaizolovaný materiál vo vašej jednotke by mohol spôsobiť zásah elektrickým prúdom. V záujme bezpečnosti všetkých členov vašej domácnosti neodstraňujte kryt produktu.

„Výkričník“ upozorňuje na funkcie, v prípade ktorých by ste si mali pozorne preštudovať priloženú literatúru, aby ste predišli problémom s prevádzkou a údržbou.

VAROVANIE: V záujme zníženia rizika požiaru alebo zásahu elektrickým prúdom by tento prístroj nemal byť vystavený pôsobeniu dažďa alebo vlhkosti a na zariadenie by ste nemali umiestňovať predmety naplnené tekutinami, ako sú napr. vázy.

POZOR: Aby nedošlo k zásahu elektrickým prúdom, nasadte širokú čepeľ zástrčky do širokej štrbiny a zasunite nadoraz.

- ① Prečítajte si tieto pokyny.
- ② Odložte si tieto pokyny.
- ③ Dbajte na všetky varovania.
- ④ Dodržiavajte všetky pokyny.
- ⑤ Nepoužívajte toto zariadenie v blízkosti vody.

- ⑥ Čistite len pomocou suchej tkaniny.
- ⑦ Neblokujte vetracie otvory. Nainštalujte podľa pokynov výrobcu.
- ⑧ Neinštalujte v blízkosti zdrojov tepla, ako sú radiátory, tepelné regulátory, kachle či iné zariadenia (vrátane zosilňovačov), ktoré produkujú teplo.
- ⑨ Dbajte na to, aby na sieťový kábel nikto nestúpil ani ho neزالomil, najmä pri zástrčkách, elektrických objímkach a v mieste, kde vychádza zo zariadenia.
- ⑩ Používajte len nástavce/príslušenstvo špecifikované výrobcom.
- ⑪ Používajte len s vozíkom, stojanom, statívom, konzolou alebo stolom špecifikovaným výrobcom alebo predávanými so zariadením. Keď používate vozík, buďte opatrní pri premiestňovaní kombinácie vozík/zariadenie, aby nedošlo k poraneniu v dôsledku prevrátenia.



- ⑫ Počas búrok s bleskami alebo pri dlhodobom nepoužívaní odpojte toto zariadenie zo siete.
- ⑬ Všetok servis zverte kvalifikovanému servisnému personálu. Servis je potrebný, keď zariadenie bolo akýmkoľvek spôsobom poškodené, napríklad sa poškodil sieťový kábel alebo zástrčka, na zariadenie sa vyliala kvapalina alebo do neho spadli nejaké predmety, zariadenie bolo vystavené dažďu alebo vlhkosti, nefunguje správne alebo spadlo.
- ⑭ **UPOZORNENIE** pre používanie batérie – Aby nedošlo k vytečeniu batérie, ktoré

by mohlo spôsobiť poranenie osôb, škody na majetku alebo poškodenie zariadenia:

- Všetky batérie nainštalujte správne, s orientáciou pólov + a - podľa vyznačenia na zariadení.
- Nemiešajte batérie (staré a nové alebo uhlíkové a alkalické atď.).
- Keď sa zariadenie dlhšiu dobu nepoužíva, vyberte batérie.

⑮ Prístroje nesmú byť vystavené kvapkaniu ani striekaniu kvapalín.

⑯ Neumiestňujte na zariadenie žiadne nebezpečné predmety (napr. predmety naplnené kvapalinou, zapálené sviečky).

⑰ Tento produkt môže obsahovať olovo a ortuť. Likvidácia týchto materiálov môže podliehať predpisom slúžiacim na ochranu životného prostredia. Informácie o likvidácii alebo recyklovaní vám poskytnú miestne úrady alebo aliancia Electronic Industries Alliance: www.eiae.org.

⑱ Tam, kde ako odpájacie zariadenie slúži sieťová zástrčka alebo prepájacie zariadenie, musí zostať toto odpájacie zariadenie ľahko prístupné pre okamžité použitie.



Varovanie

- Nikdy neodstraňujte kryt tela tohto zariadenia.
- Nikdy nemažte žiadnu časť tohto zariadenia.
- Nikdy nepokladajte toto zariadenie na iné elektrické zariadenie.
- Toto zariadenie chráňte pred priamym slnečným svetlom, otvoreným ohňom alebo zdrojom tepla.
- Nikdy sa nepozerajte do laserového lúča vo vnútri zariadenia.
- Aby ste mohli toto zariadenie kedykoľvek odpojiť zo siete, uistite sa, že k sieťovému káblu, zástrčke alebo adaptéru máte voľný prístup.

Riziko prehriatia! Zariadenie nikdy neinštalujte do obmedzeného priestoru. Okolo zariadenia vždy nechajte aspoň štyri palce (10 cm) voľného miesta na vetranie. Uistite sa, že

závesy ani iné predmety nezakrývajú vetracie otvory na zariadení.

Bezpečné počúvanie

Hlasitosť prehrávania vždy nastavte na primeranú hodnotu.

- Používanie slúchadiel pri vysokej hlasitosti môže poškodiť váš sluch. Tento produkt môže vytvárať zvuky v decibelových rozsahoch, ktoré môžu u bežnej osoby spôsobiť stratu sluchu, a to aj pri vystavení kratšom ako jedna minúta. Vyššie decibelové rozsahy sa poskytujú pre tých, ktorí majú už čiastočnú stratu sluchu.
- Zvuk môže byť klamlivý. Časom sa „pohodlná úroveň“ sluchu prispôsobí vyšším hlasitostiam zvuku. Takže po dlhodobom počúvaní to, čo znie „normálne“, môže byť v skutočnosti príliš hlasné a škodlivé pre váš sluch. Aby ste sa pred tým ochránili, nastavte hlasitosť na bezpečnú úroveň skôr, ako sa váš sluch prispôsobí, a nechajte nastavenú túto hlasitosť.

Vytvorenie bezpečnej úrovne hlasitosti:

- Nastavte ovládanie hlasitosti na nízke nastavenie.
- Pomaly zvyšujte hlasitosť, kým nebudete počuť pohodlne a jasne bez rušenia.

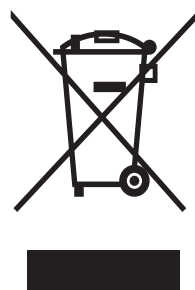
Počúvanie musí mať rozumnú časovú dĺžku:

- Dlhodobé vystavenie sa zvuku, a to aj pri normálnych „bezpečných“ úrovniach, môže tiež spôsobiť stratu sluchu.
- Vždy používajte zariadenie rozumne a doprajte si dostatočne dlhé prestávky.

Keď používate svoje slúchadlá, nezabudnite dodržiavať nasledujúce pokyny.

- Počúvajte pri rozumných úrovniach hlasitosti po primerane dlhú dobu.
- Dávajte si pozor, aby ste nezvyšovali hlasitosť, ako sa váš sluch postupne prispôsobuje.
- Nezvyšujte hlasitosť na tak vysokú úroveň, že nebudete počuť, čo sa deje okolo vás.

- V potenciálne nebezpečných situáciách by ste mali byť opatrní alebo dočasne prerušiť používanie. Nepoužívajte slúchadlá počas riadenia motorového vozidla, bicyklovania, skateboardovania atď. Mohla by vzniknúť nebezpečná situácia v cestnej premávke a na mnohých miestach je to protizákonné.



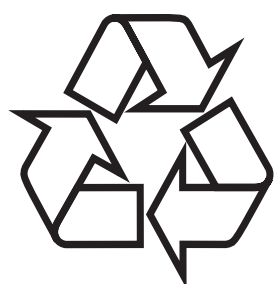
Poznámka



Toto zariadenie spĺňa požiadavky Európskeho spoločenstva týkajúce sa rádiového rušenia. Tento produkt vyhovuje požiadavkám nasledovných nariadení a smerníc: 2004/108/ES + 2006/95/ES

Akékoľvek zmeny alebo modifikácie vykonané na tomto zariadení, ktoré nie sú výslovne schválené spoločnosťou Philips Consumer Lifestyle, môžu anulovať oprávnenie používateľa obsluhovať toto zariadenie.

Recyklácia



Pri navrhovaní a výrobe produktu sa použili vysokokvalitné materiály a komponenty, ktoré možno recyklovať a znova využiť.

Produkt označený symbolom preškrtnutého odpadkového koša je v súlade so smernicou EÚ č. 2002/96/EC.

Produkt nelikvidujte spolu s iným domovým odpadom. Informujte sa o miestnych predpisoch týkajúcich sa separovaného zberu elektrických a elektronických produktov. Správnou likvidáciou použitých produktov pomáhate znižovať negatívne následky na životné prostredie a ľudské zdravie.

Váš výrobok obsahuje batérie, ktoré podliehajú európskej smernici 2006/66/ES, podľa ktorej sa nesmú likvidovať s bežným domovým odpadom.

Keď je uvedený symbol prečiarknutého odpadového koša s chemickou značkou olova „Pb“, znamená to, že batérie spĺňajú požiadavku smernice týkajúcej sa olova:



Informujte sa o miestnych pravidlách separovaného zberu batérií. Správna likvidácia batérií pomáha zabrániť potenciálne negatívnym dopadom na životné prostredie a ľudské zdravie.

Environmentálne informácie

Všetky nepotrebné baliace materiály boli vynechané. Pokúsili sme sa o dosiahnutie jednoduchého oddelenia balenia do troch materiálov: kartón (škatuľa), polystyrénová pena (vypodloženie) a polyetylén (vrecká, ochranná penová pokrývka).

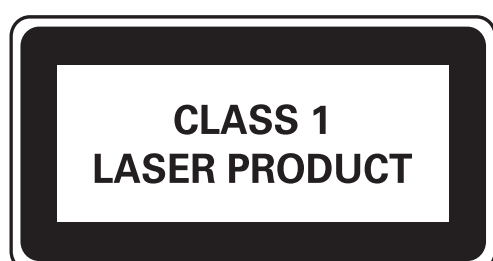
Váš systém pozostáva z materiálov, ktoré je možné recyklovať a opakovane použiť, v prípade rozkladu špecializovanou

spoločnosťou. Dodržujte miestne nariadenia týkajúce sa likvidácie obalových materiálov, vybitých batérií a starého vybavenia.



Windows Media a logo Windows sú ochrannými známkami alebo registrovanými ochrannými známkami spoločnosti Microsoft Corporation v Spojených štátoch a/alebo iných krajinách.

Toto zariadenie je označené štítkom:



SLOVAK REPUBLIC

Prístroj sa nesmie používať v mokrom a vlhkom prostredí! Chránite pred striekajúcou a kvapkajúcou vodou!

2 Váš mikro systém

Blahoželáme Vám ku kúpe a vítame Vás v spoločnosti Philips! Ak chcete naplno využiť podporu ponúkanú spoločnosťou Philips, zaregistrujte svoj produkt na lokalite www.philips.com/welcome.

Úvod

Toto zariadenie vám umožňuje vychutnať si zvukové nahrávky z hudobných diskov, zariadení USB, iných externých zariadení alebo z rozhlasových staníc.

Zariadenie vám ponúka nastavenia viacerých zvukových efektov, ktoré obohacujú zvuk vďaka možnostiam funkcií Digital Sound Control (DSC) a Dynamic Bass Boost (DBB).

Zariadenie podporuje nasledujúce formáty médií:

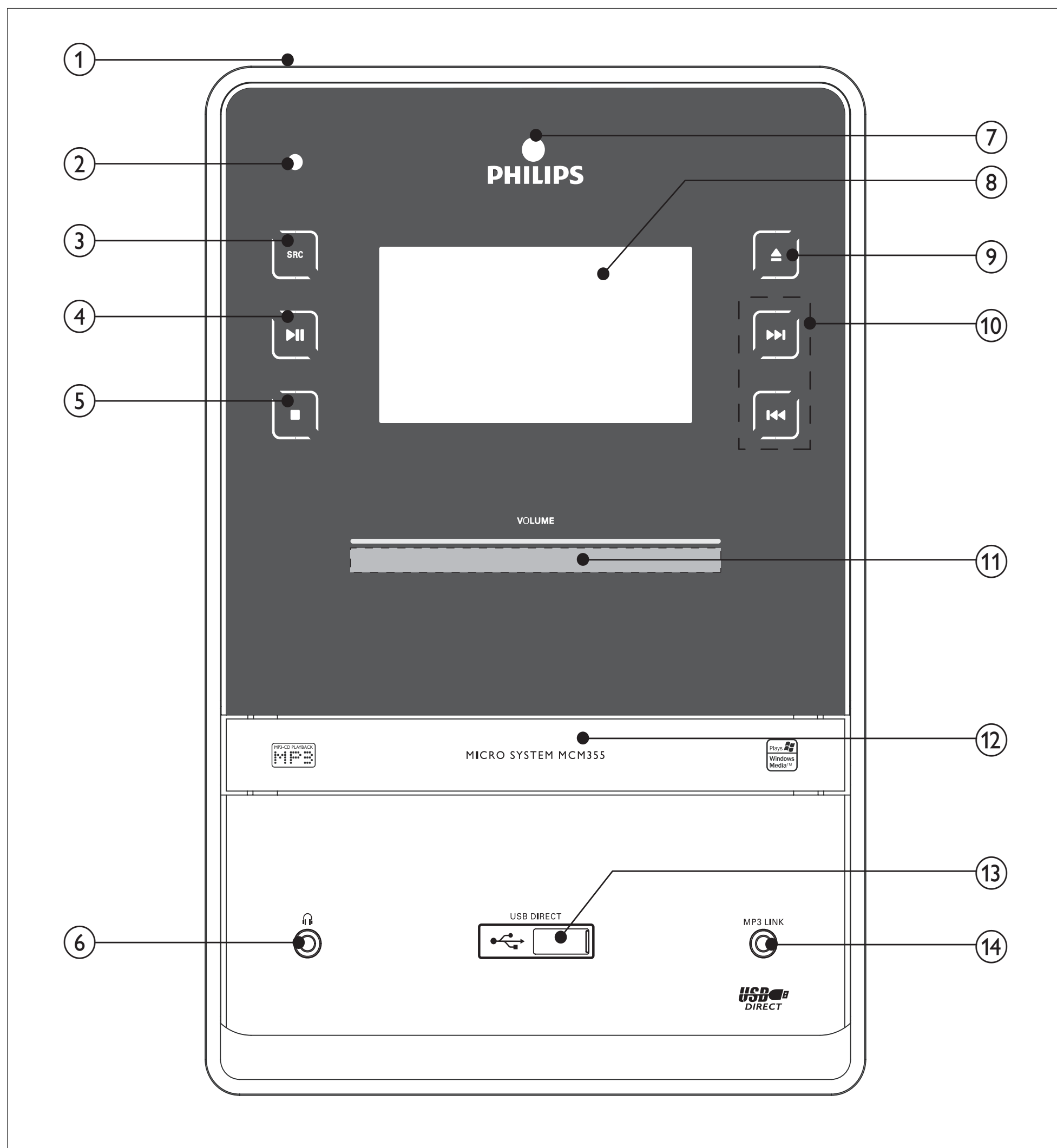


Čo je v škatuli

Skontrolujte a identifikujte obsah balenia:

- Hlavná jednotka
- 2 x skrinky reproduktorov
- Sieťový kábel
- Diaľkový ovládač
- Anténa na príjem vysielania v pásme FM
- Prepájací kábel MP3 Link
- Návod na použitie
- Stručná úvodná príručka

Hlavná jednotka - prehľad



① POWER

- Zapnutie jednotky, prepnutie do pohotovostného režimu alebo do pohotovostného režimu Eko.

② Indikátor napájania

③ SRC





- Výber zdroja: CD, USB, TUNER, MP3 LINK alebo AUX.

④ ►||

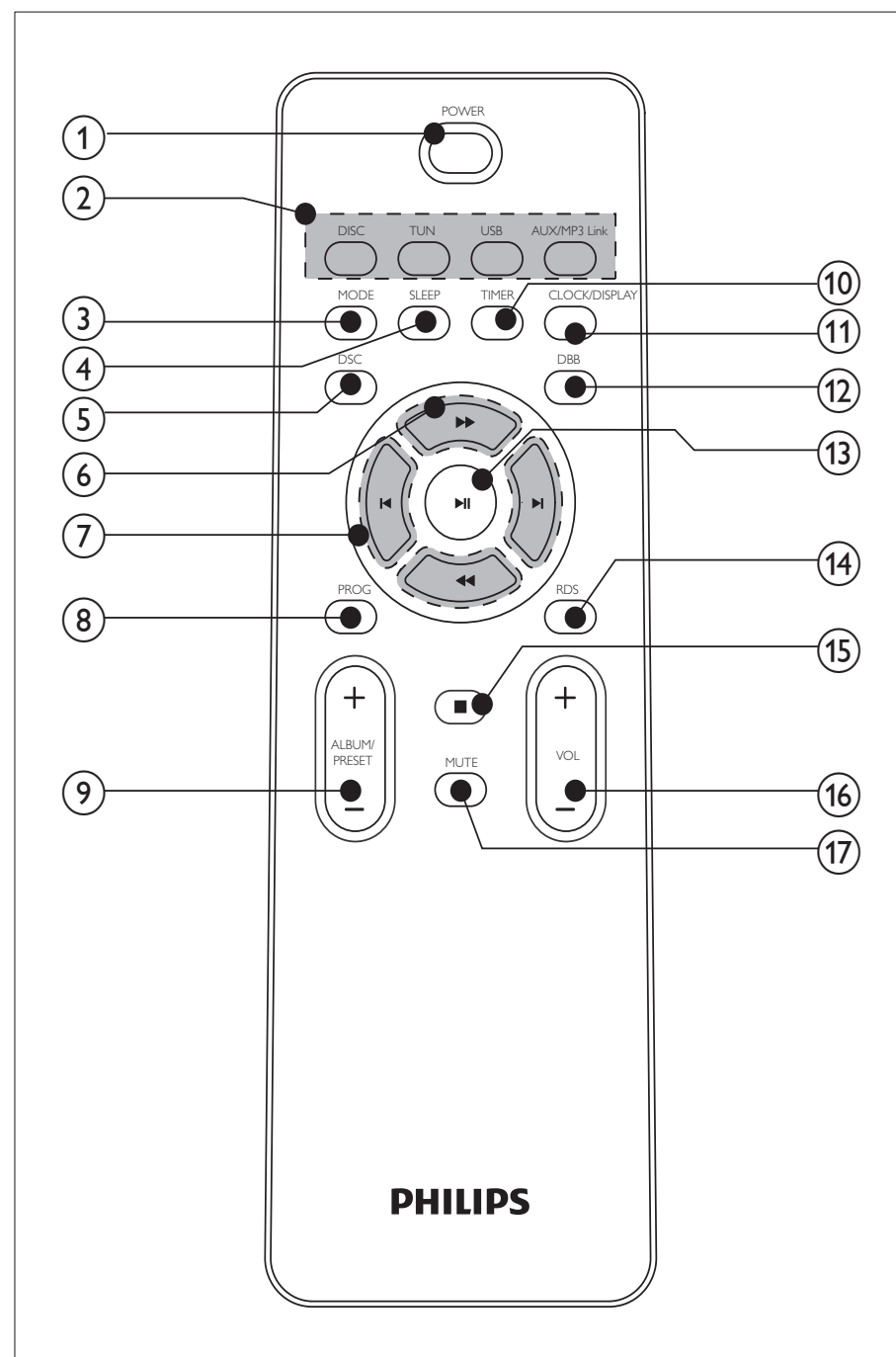
- Spustenie alebo prerušenie prehrávania.

⑤ ■





- Zastavenie prehrávania alebo vymazanie programu.

- ⑥ 
 - Pripojenie slúchadiel.
- ⑦ **Infračervený snímač**
- ⑧ **Panel displeja**
 - Zobrazenie aktuálneho stavu.
- ⑨ 
 - Otvorenie alebo zatvorenie priečinka na disk.
- ⑩ 
 - Preskočenie na predchádzajúcu/nasledujúcu skladbu.
 - Vyhľadávanie v rámci skladby/disku/USB.
 - Nalaďte rádiovú stanicu.
- ⑪ **Ovládanie hlasitosti**
 - Nastavenie hlasitosti.
- ⑫ **Priečinko na disk**
- ⑬ 
 - Konektor pre vysokokapacitné zariadenie USB.
- ⑭ **MP3 LINK**
 - Vstupný audio konektor (3,5 mm) pre externé zvukové zariadenie.

Diaľkové ovládanie - prehľad



- ① **POWER**
 - Prepnutie do pohotovostného režimu alebo pohotovostného režimu Eco Power (Ekologické napájanie).
- ② **Tlačidlá na výber zdroja (DISC, TUN, USB, AUX/MP3 LINK)**
 - Výber zdroja: CD, TUNER, USB alebo AUX/MP3 LINK.
- ③ **MODE**
 - Výber opakovaného prehrávania alebo prehrávania s náhodným výberom skladieb.
- ④ **SLEEP**
 - Nastavenie časovača spánku.
- ⑤ **DSC**
 - Výber predvoleného zvukového nastavenia.

- ⑥ 
- Vyhľadávanie v rámci skladby/disku/USB.
 - Nalad'te rádiovú stanicu.
- ⑦ 
- Preskočenie na predchádzajúcu/nasledujúcu skladbu.
- ⑧ **PROG**
- Programovanie skladieb.
 - Programovanie staníc rádia.
- ⑨ **ALBUM/PRESET +/-**
- Zvolenie prednastavenej stanice rádia.
 - Preskočenie na predchádzajúci/nasledujúci album.
- ⑩ **TIMER**
- Nastavenie časovača budíka.
 - Aktivovanie alebo deaktivovanie časovača budíka.
- ⑪ **CLOCK/DISPLAY**
- Nastavenie hodín.
 - Výber zobrazených informácií počas prehrávania
- ⑫ **DBB**
- Zapnutie alebo vypnutie dynamického zvýraznenia basov.
- ⑬ 
- Spustenie alebo prerušenie prehrávania.
- ⑭ **RDS**
- Zobrazenie dostupných informácií RDS (Radio Data System) rozhlasovej stanice v pásme FM.
- ⑮ 
- Zastavenie prehrávania alebo vymazanie programu.
- ⑯ **VOL +/-**
- Nastavenie hlasitosti.
- ⑰ **MUTE**
- Stlmenie hlasitosti.

3 Začíname

! Výstraha

- Používanie iných ovládacích prvkov alebo vykonávanie úprav a iných postupov, než sú uvedené v tomto dokumente, môže mať za následok vystavenie sa nebezpečnému žiareniu alebo zapríčiniť nebezpečnú prevádzku.

Vždy postupujte podľa poradia pokynov v tejto kapitole.

Ak sa rozhodnete obrátiť na spoločnosť Philips, pripravte si číslo modelu a sériové číslo tohto zariadenia. Číslo modelu a sériové číslo sú uvedené na zadnej strane zariadenia. Tieto čísla si zapíšte sem:

Číslo modelu _____
Sériové číslo _____

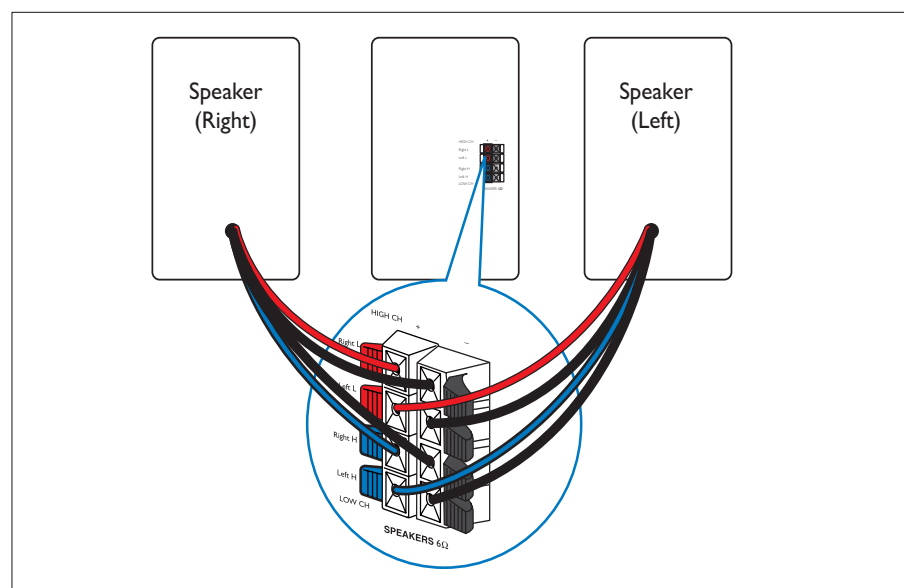
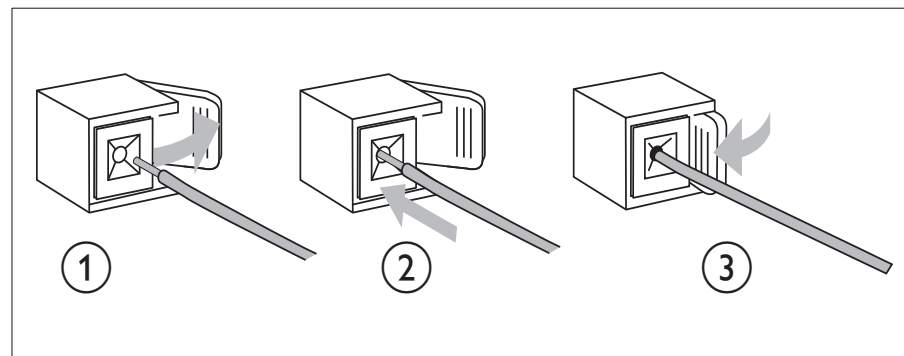
Pripojenie reproduktorov

☰ Poznámka

- Dbajte na to, aby sa zhodovali farby káblov a zásuviek reproduktorov.

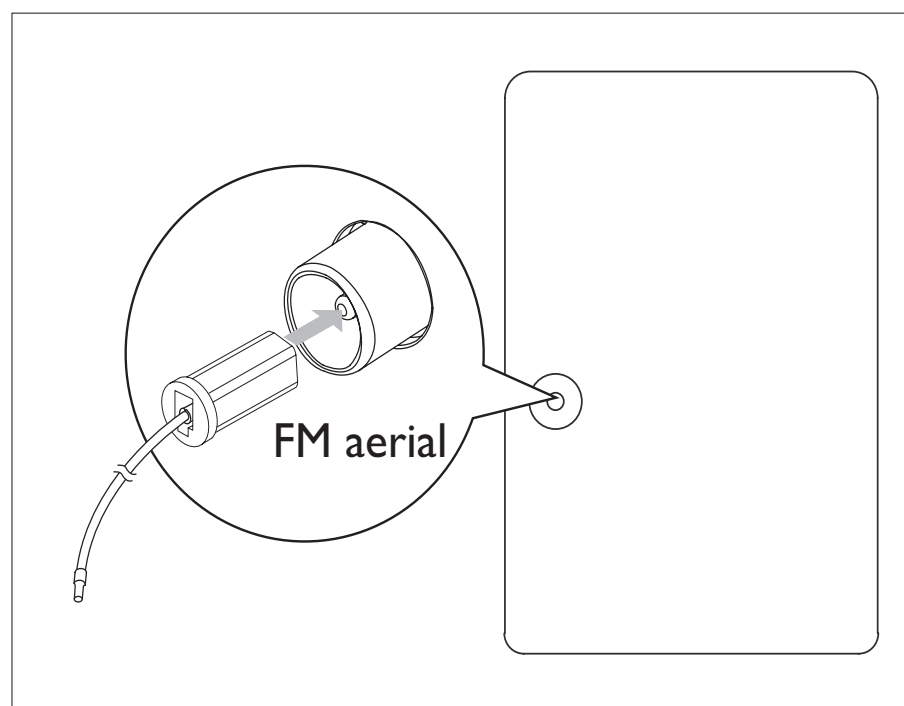
- 1 Podržte klapku konektora dole.
- 2 Úplne zasuňte odizolovanú časť vodiča.
 - Káble pravého reproduktora zasuňte do konektorov s označením „**Right L/Right H**“, a káble ľavého reproduktora do konektorov s označením „**Left L/Left H**“.
 - Červené/modré káble zasuňte do konektorov s označením „**+**“, čierne káble do konektorov s označením „**-**“.

- 3 Uvoľnite klapku konektora.



Pripojenie antény FM

- 1 Priloženú anténu pre pásmo FM pripojte k zásuvke **FM AERIAL** na hlavnej jednotke.

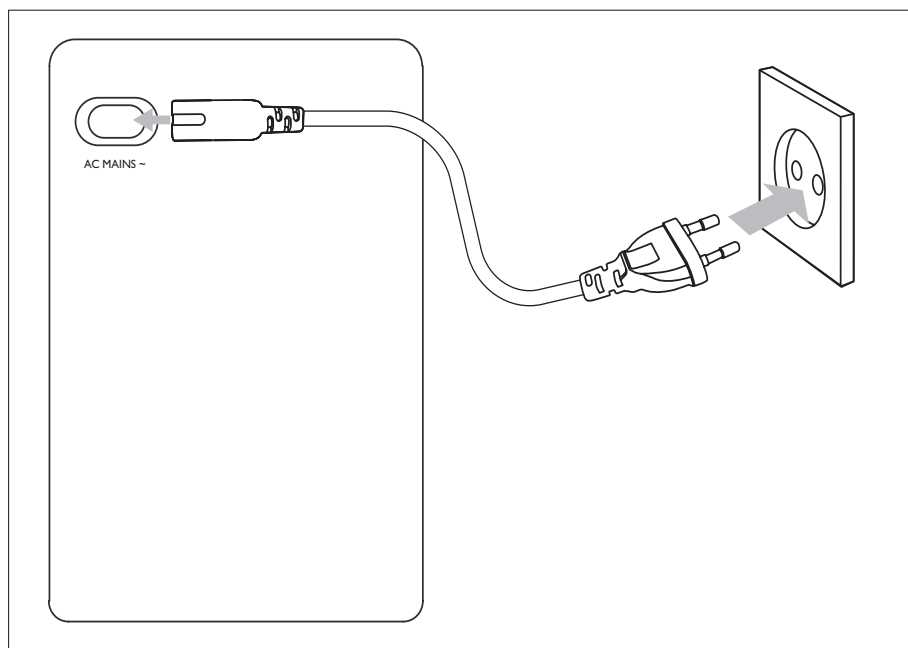


Pripojenie napájania

! Výstraha

- Nebezpečenstvo poškodenia produktu! Skontrolujte, či napätie zdroja napájania zodpovedá napätiu vyznačenému na zadnej alebo spodnej strane tohto zariadenia.
- Nebezpečenstvo zásahu elektrickým prúdom! Pri odpájaní sieťového kábla striedavého prúdu vždy vytiahnite zástrčku zo zásuvky. Nikdy neťahajte za kábel.
- Pred pripojením sieťového kábla striedavého prúdu sa uistite, že ste dokončili všetky ostatné pripojenia.

- 1 Sieťový kábel pripojte do zásuvky hlavnej jednotky s označením **AC~MAINS**.
- 2 Sieťovú zástrčku pripojte do elektrickej zásuvky.



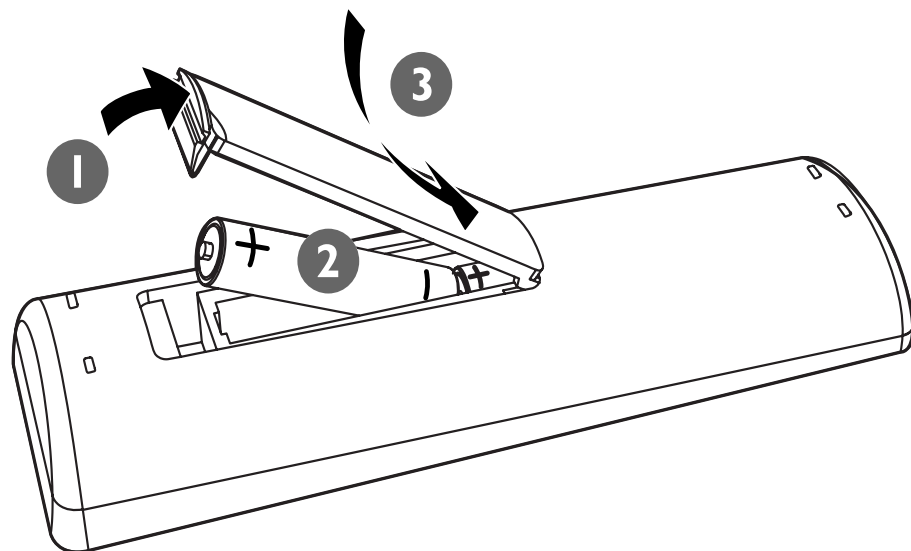
Vloženie batérií do diaľkového ovládania

! Výstraha

- Nebezpečenstvo explózie! Batérie odkladajte mimo dosahu zdrojov tepla, slnečného žiarenia a ohňa. Nikdy nevhadzujte batérie do ohňa.
- Nebezpečenstvo skrátenia životnosti batérií! Nikdy nekombinujte dve rôzne značky ani typy batérií.
- Nebezpečenstvo poškodenia produktu! Keď diaľkové ovládanie dlhšiu dobu nepoužívate, vyberte z neho batérie.

- 1 Otvorte priečinok na batériu.

- 2 Vložte 2 batérie typu AAA so správnou polaritou (+/-) podľa označenia.
- 3 Zatvorte priestor pre batérie.



Nastavenie hodín

- 1 V pohotovostnom režime stlačte a podržte stlačené **CLOCK/DISPLAY**, čím aktivujete režim nastavenia hodín.
↳ Nakrátko sa zobrazí [SET CLOCK] (nastaviť hodiny). Potom sa zobrazia a začnú blikať číslice hodín.
- 2 Opakovaným stlačením ■ zvolte 12 hodinový alebo 24 hodinový formát.
- 3 Stlačením tlačidla **VOL +/-** nastavte hodinu.
- 4 Výber potvrdíte stlačením tlačidla **CLOCK/DISPLAY**.
↳ Číslice minút sa zobrazia a začnú blikať.
- 5 Stlačením tlačidla **VOL +/-** nastavte minúty.
- 6 Výber potvrdíte stlačením tlačidla **CLOCK/DISPLAY**.

Zapnutie

- 1 Stlačte tlačidlo **POWER** na hlavnej jednotke.
↳ Zariadenie sa prepne na naposledy vybraný zdroj.

Prepnutie do pohotovostného režimu

- 1 Stlačením tlačidla **POWER** prepnete systém do pohotovostného režimu.
 - ↳ Podsvietenie panela displeja sa vypne.
 - ↳ Na zobrazovacom paneli sa zobrazia hodiny (ak sú nastavené).

Ak chcete prepnúť zariadenie do pohotovostného režimu Eko:

- 1 V pohotovostnom režime stlačte a podržte tlačidlo **POWER** aspoň 2 sekundy.
 - ↳ Podsvietenie panela displeja sa vypne.

4 Prehrávanie

Prehrávanie disku

- 1 Stlačením tlačidla **DISC** zvolíte ako zdroj disk.
- 2 Stlačením **▲** na prednom paneli otvorte priečinok na disk.
- 3 Vložte disk potlačenou stranou smerom nahor a potom zatvorte priečinok na disk.
↳ Prehrávanie sa spustí automaticky.
 - Prehrávanie pozastavíte/obnovíte stlačením tlačidla **▶||**.
 - Prehrávanie zastavíte stlačením tlačidla **■**.
 - V prípade disku MP3/WMA: stláčaním tlačidla **ALBUM/PRESET +/-** vyberte album.
 - Ak chcete preskočiť skladbu, stlačte tlačidlo **◀/▶**.
 - Ak chcete vyhľadávať v rámci skladby, stlačte a podržte stlačené tlačidlo **◀◀/▶▶**. Uvoľnite tlačidlo, aby ste obnovili normálne prehrávanie.

Prehrávanie z USB

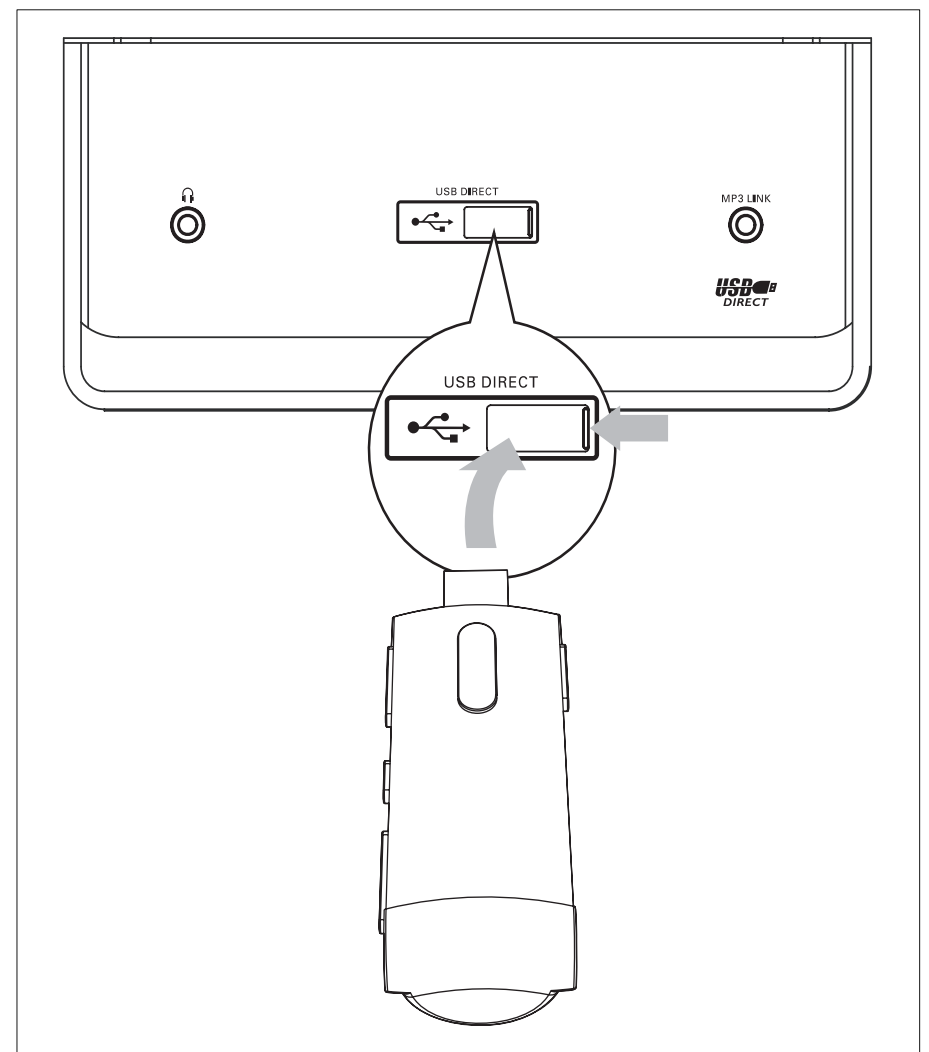


Poznámka

- Uistite sa, že zariadenie USB obsahuje prehrávateľný zvukový obsah.

- 1 Vyklopením otvorte kryt konektora USB na prednom paneli.

- 2 Zasuňte zástrčku zariadenia USB do konektora USB.



- 3 Stlačením tlačidla **USB** zvolíte ako zdroj zariadenie USB.
↳ Zobrazí sa celkový počet skladieb.
↳ Prehrávanie sa spustí automaticky.
 - Prehrávanie pozastavíte/obnovíte stlačením tlačidla **▶||**.
 - Prehrávanie zastavíte stlačením tlačidla **■**.
 - Album vyberte pomocou tlačidla **ALBUM/PRESET +/-**.
 - Ak chcete preskočiť skladbu, stlačte tlačidlo **◀/▶**.
 - Ak chcete vyhľadávať v rámci skladby, stlačte a podržte stlačené tlačidlo **◀◀/▶▶**. Uvoľnite tlačidlo, aby ste obnovili normálne prehrávanie.

5 Možnosti prehrávania

Opakované prehrávanie a prehrávanie formou náhodného výberu skladieb

- 1 Opakovaným stláčaním tlačidla **MODE** vyberte niektorú z nasledujúcich možností:
 - [REP] (opakovanie): aktuálna skladba sa bude prehrávať opakovane.
 - [REP ALL] (opakovať všetky): všetky skladby sa budú prehrávať opakovane.
 - [SHUF] (náhodné poradie): všetky skladby sa budú prehrávať v náhodnom poradí.
 - [REP ALL SHUF] (náhodne opakovať všetky): všetky skladby sa budú prehrávať opakovane v náhodnom poradí.
- 2 Ak sa chcete vrátiť k normálnemu prehrávaniu, opakovane stlačajte tlačidlo **MODE**, kým sa neprestane zobrazovať režim prehrávania.



Tip

- Keď prehrávate naprogramované skladby, režim náhodného výberu skladieb nemožno vybrať.

Programovanie skladieb

Je možné naprogramovať maximálne 20 skladieb.

- 1 V režime CD/USB pri zastavenom prehrávaní stlačením tlačidla **PROG** aktivujete režim programu.
 - ↳ Na displeji bude blikať [PROG] (program).

- 2 U skladieb vo formáte MP3/WMA stláčaním **ALBUM/PRESET +/-** zvolíte album.
- 3 Stlačením tlačidiel **◀/▶** vyberte číslo skladby a potom na potvrdenie stlačte tlačidlo **PROG**.
- 4 Opakovaním krokov 2 a 3 naprogramujete ďalšie skladby.
- 5 Stlačením tlačidla **▶||** prehráte naprogramované skladby.
 - ↳ Počas prehrávania sa zobrazuje hlásenie [PROG] (program).
 - Ak chcete program vymazať, v stave zastavenia stlačte tlačidlo **■**.
 - Ak chcete skontrolovať program, stlačte a podržte tlačidlo **PROG** na viac ako 2 sekundy.

Zobrazenie informácií o prehrávaní

- 1 Počas prehrávania opakovane stlačajte tlačidlo **CLOCK/DISPLAY**, čím zvolíte odlišné informácie o prehrávaní.

6 Počúvanie rozhlasového vysielania

Naladenie rozhlasovej stanice

Poznámka

- Pre optimálny príjem úplne vyťahnite anténu FM a nastavte jej polohu.
- Toto zariadenie nepodporuje príjem rozhlasového vysielania v pásme MW.

- 1 Stlačením tlačidla **TUN** vyberte ako zdroj tuner.
- 2 Stlačte a dlhšie ako 2 sekundy podržte stlačené tlačidlá **◀▶**.
 - ↳ Zobrazí sa hlásenie [SEARCH] (vyhľadávanie).
 - ↳ Rádio automaticky naladí stanicu so silným signálom.
- 3 Opakovaním kroku 2 naladíte ďalšie stanice.
 - Stanicu so slabým signálom naladíte opakovaným stláčaním **◀▶**, až kým nenájdete optimálny príjem.

Automatické programovanie rozhlasových staníc

Poznámka

- Môžete naprogramovať maximálne 40 predvolieb rozhlasových staníc.

- 1 V režime tunera stlačením a podržaním tlačidla **PROG** po dobu 2 sekúnd aktivujte režim automatického programu.
 - ↳ Zobrazí sa hlásenie [AUTO] (automaticky).

- ↳ Všetky dostupné stanice sú programované v poradí sily signálu vlnového pásma.
- ↳ Prvá naprogramovaná rádiová stanica bude automaticky odvysielaná.

Ručné programovanie rozhlasových staníc

Poznámka

- Môžete naprogramovať maximálne 40 predvolieb rozhlasových staníc.

- 1 Naladíte rozhlasovú stanicu.
- 2 Stlačením tlačidla **PROG** aktivujete režim programovania.
 - ↳ Na displeji bude blikať [PROG] (program).
- 3 Stlačením tlačidla **ALBUM/PRESET +/-** k tejto rozhlasovej stanici pridáte číslo (od 1 do 40), potom na potvrdenie stlačte tlačidlo **PROG**.
 - ↳ Zobrazí sa číslo predvolby a frekvencia predvolenej rozhlasovej stanice.
- 4 Opakujte vyššie uvedené kroky, aby ste naprogramovali ostatné stanice.

Poznámka

- Ak chcete naprogramovanú stanicu prepísať, uložte na jej miesto inú stanicu.

Zvolenie prednastavenej stanice rádia

- 1 V režime tunera stlačením tlačidla **ALBUM/PRESET +/-** vyberiete prednastavené číslo.

Zobrazenie informácií RDS

RDS (Radio Data System) predstavuje službu, ktorá staniciam pásma FM umožňuje zobrazovať dodatočné informácie. Ak si naladíte stanicu s RDS, zobrazí sa ikona RDS a názov stanice.

- 1 Naladíte rozhlasovú stanicu s RDS.
- 2 Opakovaným stláčaním tlačidla **RDS** prechádzajte cez nasledujúce informácie (ak sú dostupné):
 - ↳ Názov stanice
 - ↳ Typ programu, napr. ako **[NEWS]** (správy), **[SPORT]** (šport), **[POP M]** (populárna hudba)...
 - ↳ Rádiotextové správy
 - ↳ Frekvencia



Poznámka

- Definície typov programov RDS sú k dispozícii (pozrite si 'Typy programov RDS' na strane 22).

Nastavenie hodín prostredníctvom signálu RDS

Hodiny je možné nastaviť aj automaticky prostredníctvom časových signálov vysielaných niektorými rozhlasovými stanicami s RDS.

- 1 Naladíte rozhlasovú stanicu s RDS, ktorá vysiela časové signály.
- 2 Stlačte a na dlhšie ako 2 sekundy podržte stlačené tlačidlo **RDS**.
 - ↳ Zariadenie načíta čas vysielaný cez RDS a automaticky nastaví hodiny.



Poznámka

- Presnosť vysielaného času je závislá od stanice s RDS, ktorá časový signál vysiela.

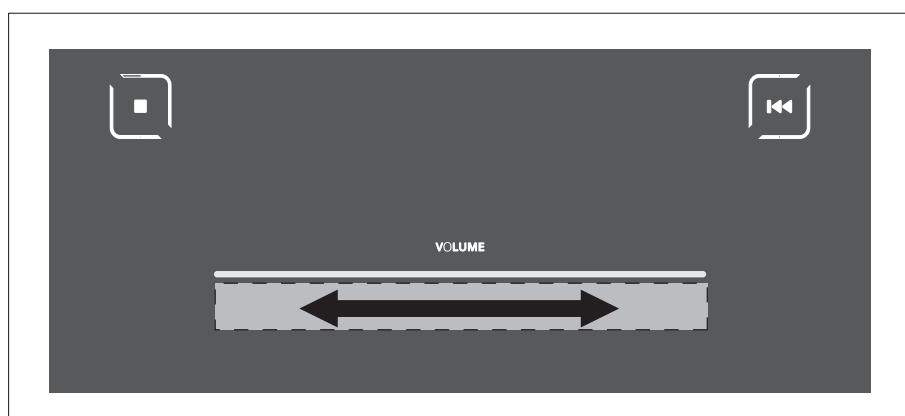
7 Nastavenie zvuku

Stlmenie zvuku

- 1 Počas prehrávania stlačte tlačidlo **MUTE**, aby ste zapli/zrušili stlmenie zvuku.

Nastavenie hlasitosti

- 1 Počas prehrávania upravíte nastavenie hlasitosti nasledovne:
 - Na diaľkovom ovládaní: stlačte **VOL +/-**.
 - Na hlavnej jednotke: prejdite prstom po dotykovom ovládači hlasitosti na prednom paneli.



Výber prednastaveného zvukového efektu

- 1 Počas prehrávania opakovaným stláčaním tlačidla **DSC** vyberte:
 - [POP] (pop)
 - [CLASSIC] (klasika)
 - [ROCK] (rock)
 - [JAZZ] (džez)

Zvýraznenie basov

- 1 Počas prehrávania stlačením tlačidla **DBB** zapnete alebo vypnete dynamické zvýraznenie basov.
 - ↳ Ak je aktivovaný režim DBB, zobrazí sa DBB.

8 Ďalšie funkcie

Nastavenie časovača vypnutia

Toto zariadenie sa môže po uplynutí nastaveného času automaticky prepnúť do pohotovostného režimu.

- 1 Opakovaným stláčaním tlačidla **SLEEP** nastavte dobu (v minútach). Systém musí byť pri nastavovaní zapnutý.
 - ↳ Ak je časovač vypnutia aktivovaný, displej zobrazí **zzz**.

Deaktivovanie časovača vypnutia



- 1 Opakovane stláčajte tlačidlo **SLEEP**, až kým sa nezobrazí „SLEEP OFF“.
 - ↳ Ak je časovač vypnutia deaktivovaný, **zzz** zmizne z displeja.

Nastavenie časovača budíka

Toto zariadenie je možné použiť ako budík. Prehrávanie z DISKU, TUNERA alebo USB sa aktivuje v nastavenom čase.

- 1 Uistite sa, že ste správne nastavili hodiny.
- 2 V pohotovostnom režime stlačte a podržte tlačidlo **TIMER** aspoň 2 sekundy.
- 3 Stlačením tlačidla **DISC**, **TUN** alebo **USB** vyberte zdroj.
- 4 Výber potvrdzte stlačením tlačidla **TIMER**.
 - ↳ Číslice hodín sa zobrazia a začnú blikať.
- 5 Stlačením tlačidla **VOL +/-** nastavte hodinu.
- 6 Výber potvrdzte stlačením tlačidla **TIMER**.
 - ↳ Číslice minút sa zobrazia a začnú blikať.
- 7 Stlačením tlačidla **VOL +/-** nastavte minúty.
- 8 Výber potvrdzte stlačením tlačidla **TIMER**.
 - ↳ Časovač je nastavený a aktivovaný.

Aktivovanie a deaktivovanie časovača budíka

- 1 Opakovaným stláčaním **TIMER** aktivujte alebo deaktivujte časovač.
 - ↳ Ak je časovač aktivovaný, displej zobrazí .
 - ↳ Ak je časovač deaktivovaný,  zmizne z displeja.



Poznámka

- Ak je zvolený zdroj DISC/USB a skladbu nemožno prehrať, automaticky sa aktivuje tuner.

Počúvanie z externého zariadenia

Tento systém tiež umožňuje prehrávať obsah z externého zvukového zariadenia.

Pri zvukovom zariadení s konektorom pre slúchadlá:


- 1 Stlačením tlačidiel **AUX/MP3 LINK** vyberte ako zdroj pripojenie MP3 Link.
- 2 Pripojte dodaný prepojovací kábel MP3 link ku
 - konektoru **MP3 LINK** na tejto jednotke.
 - zásuvke na slúchadlá na prehrávači MP3.
- 3 Spustite prehrávanie na prehrávači MP3. (Pozrite návod na používanie prehrávača MP3)

Pre iné zvukové zariadenia:

- 1 Stlačením tlačidiel **AUX/MP3 LINK** vyberte ako zdroj AUX.
- 2 Pripojte zvukové káble ku
 - zásuvkám **LINE IN** na tomto zariadení.
 - výstupným zvukovým konektorom na zvukovom zariadení.

- 3 Spustite prehrávanie obsahu daného zariadenia. (Pozrite si návod na použitie daného zariadenia)

Počúvanie prostredníctvom slúchadiel

- 1 Pripojte slúchadlá ku konektoru  na tejto jednotke.

9 Informácie o produkte



Poznámka

- Informácie o produkte sa môžu zmeniť bez predchádzajúceho upozornenia.

Technické údaje

Zosilňovač

Menovitý výstupný výkon	4 X 50 W RMS
-------------------------	--------------

Frekvenčná odpoveď	63 – 14000 Hz, ±3 dB
--------------------	----------------------

Odstup signálu od šumu	> 62 dB
------------------------	---------

Disk

Typ lasera	Polovodičový
------------	--------------

Priemer disku	12 cm/8 cm
---------------	------------

Podporované disky	CD-DA, CD-R, CD-RW, MP3-CD, WMA-CD
-------------------	------------------------------------

Audio DAC	24 bitov/44,1 kHz
-----------	-------------------

Celkové harmonické skreslenie	< 1 %
-------------------------------	-------

Frekvenčná odpoveď	63 Hz – 14 kHz
--------------------	----------------

Odstup signálu od šumu	> 65 dBA
------------------------	----------

Tuner (FM)

Rozsah ladenia	87,5 – 108 MHz
----------------	----------------

Ladiaca mriežka	50 KHz
-----------------	--------

Citlivosť

– Mono, odstup signálu od šumu 26 dB	< 22 dBu
--------------------------------------	----------

Citlivosť vyhľadávania	< 28 dBu
------------------------	----------

Celkové harmonické skreslenie	< 3 %
-------------------------------	-------

Odstup signálu od šumu	> 45 dB
------------------------	---------

Reproduktory

Impedancia reproduktorov	6 ohmov
--------------------------	---------

Všeobecné informácie

Sieťové napájanie AC	220 – 230 V, 50 Hz
----------------------	--------------------

Prevádzková spotreba energie	42 W
------------------------------	------

Spotreba energie v pohotovostnom režime	< 20 W
---	--------

Spotreba energie v pohotovostnom režime Eko	< 0,8 W
---	---------

Rozmery

– Hlavná jednotka (Š x V x H)	173 x 257 x 240 mm
-------------------------------	--------------------

– Skrinka reproduktora (Š x V x H)	173 x 257 x 240 mm
------------------------------------	--------------------

Hmotnosť

- S obalom	10,8 kg
------------	---------

- Hlavná jednotka	2,3 kg
-------------------	--------

- Skrinka reproduktora	2 x 2,8 kg
------------------------	------------

Informácie o možnostiach prehrávania cez rozhranie USB

Kompatibilné zariadenia USB:

- Pamäť USB flash (USB 2.0 alebo USB 1.1)
- Prehrávače USB flash (USB 2.0 alebo USB 1.1)
- pamäťové karty (vyžaduje si dodatočnú čítačku kariet pre prevádzku s týmto systémom MCM355)

Podporované formáty:

- Formát USB alebo formát pamäťového súboru FAT12, FAT16, FAT32 (veľkosť sektora: 512 bajtov)
- Prenosová rýchlosť MP3 (rýchlosť údajov): 32 až 320 kbit/s a variabilná prenosová rýchlosť
- WMA v9 alebo starší
- Vnorenie priečinka maximálne do 8 úrovní
- Počet albumov/priečinkov: maximálne 99
- Počet skladieb/titulov: maximálne 999
- Označenie ID3 v2.0 alebo novšie
- Názov súboru vo formáte Unicode UTF8 (maximálna dĺžka: 128 bajtov)

Nepodporované formáty:

- Prázdne albumy: prázdny album predstavuje album, ktorý neobsahuje súbory MP3/WMA a nezobrazí sa na displeji.
- Nepodporované formáty súborov budú preskočené. Napríklad, dokumenty aplikácie Word (.doc) alebo súbory MP3 s príponou .dlf budú ignorované a neprehrajú sa.
- Zvukové súbory AAC, WAV, PCM
- Súbory WMA chránené prostredníctvom DRM (.wav, .m4a, .m4p, .aac)
- Súbory WMA vo formáte Lossless.

Podporované formáty diskov MP3

- ISO9660, Joliet
- Maximálny počet titulov: 512 (v závislosti od dĺžky názvu súboru)
- Maximálny počet albumov: 255
- Podporované vzorkovacie frekvencie: 32 kHz, 44,1 kHz, 48 kHz
- Podporované prenosové rýchlosti: 32 až 256 (kb/s), variabilné prenosové rýchlosti

Typy programov RDS

NO TYPE (ŽIADNY TYP)	Žiadny typ programu RDS
NEWS (SPRÁVY)	Služby správ
AFFAIRS (UDALOSTI)	Politika a aktuálne udalosti
INFO (INFORMÁCIE)	Špeciálne informačné programy
SPORT (ŠPORT)	Športy
EDUCATE (VZDELÁVANIE)	Vzdelávanie a pokročilé kurzy
DRAMA (DIVADLO)	Rádiové hry a literatúra
CULTURE (KULTÚRA)	Kultúra, náboženstvo a spoločnosť
SCIENCE (VEDA)	Veda
VARIED (RÔZNE)	Zábavné programy
POP M	Populárna hudba
ROCK M	Rocková hudba
MOR M	Ľahká hudba
LIGHT M (ĽAHKÁ H)	Ľahká klasická hudba
CLASSICS (KLASIKA)	Klasická hudba
OTHER M (OSTATNÁ H)	Špeciálne hudobné programy
WEATHER (POČASIE)	Počasie
FINANCE (FINANCIE)	Financie
CHILDREN (DETI)	Programy pre deti
SOCIAL (SPOLOČENSKÉ)	Udalosti v spoločnosti
RELIGION (NÁBOŽENSTVO)	Náboženstvo
PHONE IN (NA ZAVOLANIE)	Na zavolanie
TRAVEL (CESTOVANIE)	Cestovanie
LEISURE (VOLNÝ ČAS)	Voľný čas
JAZZ	Jazzová hudba

COUNTRY	Hudba country
NATION M (NÁRODNÁ H)	Národná hudba
OLDIES (STARÉ HITY)	Hudba z minulosti
FOLK M (FOLKOVÁ H)	Folková hudba
DOCUMENT (DOKUMENT)	Dokumentárne programy
TES	Testovanie alarmu
ALARM	Alarm

10 Riešenie problémov

Výstraha

- Nikdy neodstraňujte kryt tela tohto zariadenia.

Aby ste zachovali záruku, nikdy sa sami nepokúšajte opravovať systém.

Ak sa pri používaní tohto zariadenia vyskytne nejaký problém, skôr než sa obrátite na servisné stredisko, vyskúšajte nasledujúce riešenia. Ak sa problém neodstráni, prejdite na webovú lokalitu spoločnosti Philips (www.philips.com/welcome). Ak sa rozhodnete obrátiť na spoločnosť Philips, okrem zariadenia si pripravte číslo modelu a sériové číslo.

Žiadne napájanie

- Uistite sa, že sieťová zástrčka zariadenia je správne pripojená.
- Skontrolujte, či je sieťová zásuvka pod prúdom.
- S cieľom znížiť spotrebu energie sa systém automaticky vypne 15 minút po ukončení prehrávania skladieb, ak v tomto čase nedôjde k aktivácii žiadneho z ovládacích prvkov.

Žiadny zvuk alebo slabý zvuk

- Nastavte hlasitosť.
- Skontrolujte, či sú správne pripojené reproduktory.
- Skontrolujte, či sú odizolované vodiče reproduktorov uchytené v svorkách.

Obrátenie ľavého a pravého výstupu zvuku

Skontrolujte pripojenia reproduktorov a ich umiestnenie.

Zariadenie nereaguje

- Odpojte a opakovane pripojte sieťovú zástrčku, potom znovu zapnite systém.
- V rámci funkcie zníženia spotreby energie sa systém automaticky vypína 15 minút po ukončení prehrávania skladieb, ak v tomto čase nedôjde k aktivácii žiadneho z ovládacích prvkov.

Nefunguje diaľkový ovládač

- Pred stlačením ktoréhokoľvek funkčného tlačidla najskôr vyberte správny zdroj pomocou diaľkového ovládania, a nie na hlavnej jednotke.
- Znížte vzdialenosť medzi diaľkovým ovládaním a zariadením.
- Vložte batériu so správnych usporiadaním polarít (značky +/-) podľa obrázka.
- Vymeňte batériu.
- Namierte diaľkové ovládanie priamo na senzor na prednej strane zariadenia.

Nebol rozpoznaný žiaden disk

- Vložte disk.
- Skontrolujte, či disk nebol vložený naopak.
- Počkajte na odparenie skondenzovanej vlhkosti zo šošovky.
- Vymeňte alebo vyčistite disk.
- Použite ukončené CD alebo správny formát disku.

Nekvalitný príjem rádia

- Zväčšite vzdialenosť medzi zariadením a vaším televízorom alebo videorekordérom.
- Vysuňte anténu FM až nadoraz.
- Namiesto nej pripojte vonkajšiu FM anténu.

Nefunguje časovač

- Správne nastavte hodiny.
- Zapnite časovač.

Nastavenie hodín/časovača bolo vymazané

- Došlo k výpadku napájania alebo k odpojeniu sieťovej zástrčky.
- Opätovne nastavte hodiny/časovač.

