

Registre su producto y obtenga asistencia en:

PET736/55

Registre seu produto e obtenha suporte em:

[www.philips.com/welcome](http://www.philips.com/welcome)



---

ES	Manual del usuario	3
PT-BR	Manual do Usuário	25

---

**PHILIPS**

**México**



Es necesario que lea cuidadosamente su instructivo de manejo.

	<b>PRECAUCIÓN - ADVERTENCIA</b> No abrir, riesgo de choque eléctrico	
	<b>ATENCIÓN</b> Verifique que el voltaje de alimentación sea el requerido para su aparato	
Para evitar el riesgo de choque eléctrico, no quite la tapa. En caso de requerir servicio, dirijase al personal calificado.		

Descripción:	<b>Portable DVD player</b>
Modelo:	<b>PET736/55</b>
Alimentación:	<b>110 - 127 V / 220 - 240 V~; 50/60 Hz</b>
Consumo:	<b>9 W</b>
Importador:	<b>Philips Mexicana, S.A. de C.V.</b>
Domicilio:	<b>Av. La Palma No.6 Col. San Fernando La Herradura Huixquilucan</b>
Localidad y Tel:	<b>Edo. de México C.P. 52784 Tel.52 69 90 00</b>
Exportador:	<b>Philips Electronics HK, Ltd.</b>
País de Origen:	<b>China</b>
Nº de Serie:	_____

**LEA CUIDADOSAMENTE ESTE INSTRUCTIVO  
ANTES DE USAR SU APARATO.**

### **AVISO IMPORTANTE**

*Philips Mexicana, S.A. de C.V. no se hace responsable por daños o desperfectos causados por:*

- Maltrato, descuido o mal uso, presencia de insectos o roedores (cucarachas, ratones etc.).*
- Cuando el aparato no haya sido operado de acuerdo con el instructivo del uso, fuera de los valores nominales y tolerancias de las tensiones (voltaje), frecuencia (ciclaje) de alimentación eléctrica y las características que deben reunir las instalaciones auxiliares.*
- Por fenómenos naturales tales como: temblores, inundaciones, incendios, descargas eléctricas, rayos etc. o delitos causados por terceros (choques asaltos, riñas, etc.).*

# Sumário

---

<b>1</b>	<b>Importante</b>	26
	Instruções de segurança importantes	26
	Aviso	28
<hr/>		
<b>2</b>	<b>Seu aparelho de DVD portátil</b>	31
	Introdução	31
	Conteúdo da caixa	32
	Visão geral da unidade principal	33
	Visão geral do controle remoto	35
<hr/>		
<b>3</b>	<b>Primeiros passos</b>	37
	Carregar a bateria	37
	Instalar a bateria do controle remoto	38
	Conectar equipamentos adicionais	39
<hr/>		
<b>4</b>	<b>Usar o aparelho</b>	39
	Ligar	39
	Selecionar o idioma na tela	39
	Reproduzir discos	40
	Reproduzir a partir de USB	40
	Opções de reprodução	41
	Ajustar o brilho da luz de fundo da tela	42
<hr/>		
<b>5</b>	<b>Ajustar configurações</b>	42
<hr/>		
<b>6</b>	<b>Informações do produto</b>	44
<hr/>		
<b>7</b>	<b>Solução de problemas</b>	45

# 1 Importante

---

## Instruções de segurança importantes

- ① Leia estas instruções.
- ② Leia estas instruções.
- ③ Preste atenção a todos os avisos.
- ④ Siga todas as instruções.
- ⑤ Não use este equipamento próximo à água.
- ⑥ Para limpeza, use apenas um pano seco.
- ⑦ Não obstrua as aberturas de ventilação. Faça a instalação de acordo com as instruções do fabricante.
- ⑧ A instalação não deve ser feita perto de fontes de calor, como radiadores, grades de passagem de ar quente, fogões ou outros equipamentos (incluindo amplificadores) que geram calor.
- ⑨ Proteja o fio elétrico para que não seja pisado nem comprimido, principalmente na parte dos plugues e das tomadas elétricas e na parte em que os plugues e as tomadas saem do equipamento.
- ⑩ Use somente os acessórios especificados pelo fabricante.
- ⑪ Use somente o carrinho, suporte, tripé, prateleira ou a mesa especificada pelo fabricante ou vendida com o equipamento. Se usar um carrinho, tome cuidado ao movê-lo e ao transportar o equipamento para evitar que caiam e provoquem acidentes.



- ⑫ Desconecte o equipamento durante tempestades com trovões ou quando não for usado por um longo período.
- ⑬ Todos os serviços técnicos devem ser prestados por profissionais especializados. Os serviços técnicos são necessários quando o equipamento apresenta algum tipo de avaria, como fio elétrico ou plugue danificado, líquidos derramados ou objetos caídos

no interior do equipamento, equipamento exposto a chuva ou umidade, operação anormal ou queda.

- ⑭ O equipamento não deve ser exposto a respingos.
- ⑮ Não coloque sobre este equipamento nada que possa danificá-lo (por exemplo, objetos contendo líquidos e velas acesas).
- ⑯ Este produto pode conter chumbo e mercúrio. O descarte desses materiais pode ser passível de normas ambientais. Para obter informações sobre descarte ou reciclagem, entre em contato com as autoridades locais ou com a Electronic Industries Alliance: [www.eiae.org](http://www.eiae.org).
- ⑰ Quando o plugue de ALIMENTAÇÃO ou um acoplador de aparelhos é usado como o dispositivo de desconexão, esse dispositivo deve ficar prontamente operável.



#### Aviso

- Nunca remova a estrutura do equipamento.
- Nunca lubrifique nenhuma parte do equipamento.
- Nunca coloque este equipamento sobre outro aparelho elétrico.
- Mantenha o equipamento distante da luz solar direta, fogo exposto ou calor.
- Não olhe para o feixe de laser dentro do equipamento.
- O fio elétrico, a tomada de alimentação ou o adaptador devem ficar em um local de fácil acesso para desconectar o equipamento da rede elétrica.

## Como ouvir música com segurança

### Ouça a um volume moderado.

- O uso de fones de ouvido com volume alto pode prejudicar sua audição. Este produto pode emitir sons em faixas de decibéis que podem causar perda de audição em pessoas, mesmo que expostas por menos de um minuto. As faixas de decibéis mais altas são oferecidas para pessoas que apresentam perda auditiva.
- É muito fácil se enganar com o volume do som ideal. Ao longo do tempo, o “nível de conforto” da audição se adapta a volumes mais altos. Portanto, após ouvir músicas por um período prolongado, o volume que parece “normal” pode, na realidade, ser alto e prejudicial à audição. Para que isso não ocorra, ajuste o volume para um nível seguro antes que sua audição se adapte e mantenha-o assim.

### **Para estabelecer um nível de volume seguro:**

- Ajuste o controle de volume para um nível baixo.
- Aumente lentamente o som até ouvi-lo de maneira confortável e clara, sem distorção.

### **Ouvir músicas por períodos consideráveis de tempo:**

- A exposição prolongada ao som, mesmo em níveis normalmente “seguros”, também pode causar perda auditiva.
- Certifique-se de usar controladamente o equipamento e de fazer pausas freqüentes.

### **Observe as seguintes diretrizes quando usar os fones de ouvido.**

- Use volumes moderados quando ouvir por períodos consideráveis de tempo.
- Tome cuidado para não aumentar o volume à medida que sua audição for se adaptando.
- Não aumente o volume de modo que não consiga ouvir as pessoas ao seu redor.
- Você deve tomar cuidado ou interromper temporariamente o uso em situações de perigo em potencial. Não use fones de ouvido enquanto estiver dirigindo um veículo motorizado, andando de bicicleta, skate etc. Isso pode causar perigo no trânsito, além de ser ilegal em muitos locais.



#### **Cuidado**

- O uso de controles ou ajustes ou o desempenho de procedimentos diferentes dos contidos neste documento podem resultar em exposição perigosa à radiação ou outras operações inseguras.

---

## **Aviso**

Qualquer alteração ou modificação feita neste dispositivo sem a aprovação expressa da Philips Consumer Lifestyle poderá anular a autoridade do usuário para operar o equipamento.



This product complies with the radio interference requirements of the European Community.

This product complies with the requirements of the following directives and guidelines: 2004/108/EC + 2006/95/EC

### Informações ambientais

Todas as embalagens desnecessárias foram eliminadas. Procuramos facilitar a separação do material da embalagem em três categorias: papelão (caixa), espuma de poliestireno (proteção) e polietileno (sacos, folhas protetoras de espuma).

○ seu sistema consiste em materiais que poderão ser reciclados e reutilizados se forem desmontados por uma empresa especializada.

○ Observe a legislação local referente ao descarte de material de embalagem, baterias descarregadas e equipamentos antigos.

---

## Reciclagem



Este produto foi projetado e fabricado com materiais e componentes de alta qualidade, que podem ser reciclados e reutilizados.

Sempre que você observar o símbolo de proibição com uma lixeira colado a um produto, significa que o produto está coberto pela Diretiva Europeia 2002/96/EC:



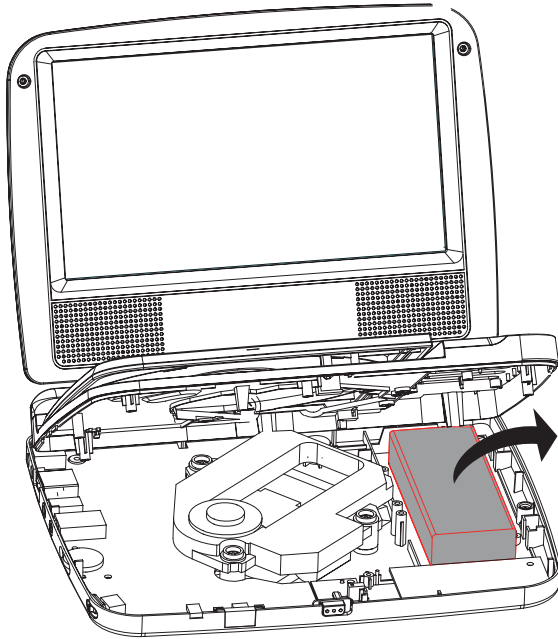
Nunca descarte seu produto com o lixo doméstico. Procure informar-se a respeito das regras locais de coleta seletiva de produtos elétricos e eletrônicos. ○ descarte correto do seu antigo produto ajuda a prevenir conseqüências potencialmente negativas para o meio ambiente e para a saúde humana.

Seu produto contém baterias cobertas pela Diretiva Europeia 2006/66/EC, não podendo ser descartadas com o lixo doméstico.

Sempre que você observar o símbolo de proibição com uma lixeira com o elemento químico “Pb”, significa que as pilhas cumprem as exigências estabelecidas para chumbo:



Procure informar-se a respeito das regras locais de coleta seletiva de baterias. O descarte correto de baterias ajuda a prevenir conseqüências potencialmente negativas para o meio ambiente e para a saúde humana. Sempre leve o produto a um profissional para remover a bateria interna.



A criação de cópias não autorizadas de materiais protegidos contra cópia, incluindo programas de computador, arquivos, transmissões e gravações sonoras, pode representar uma violação a direitos autorais e constitui um crime. Este equipamento não deve ser usado para tais propósitos. A gravação ou reprodução de materiais requer consentimento. Consulte a Lei de Direitos Autorais de 1956 e as Leis de Proteção ao Artista de 1958 a 1972.



“DivX, DivX” Certified e as logomarcas associadas são marcas registradas de DivX, Inc. e são usadas sob licença.



O equipamento inclui este rótulo:



## 2 Seu aparelho de DVD portátil

Parabéns pela aquisição e seja bem-vindo à Philips! Para aproveitar todos os benefícios oferecidos pelo suporte da Philips, registre seu produto no site [www.philips.com/welcome](http://www.philips.com/welcome).

### Introdução

O aparelho de DVD portátil reproduz discos de vídeos digitais segundo o padrão universal de vídeo em DVD. Com isso, você pode reproduzir filmes com qualidade de imagem cinematográfica e som estéreo ou multicanal (dependendo do disco e da configuração da reprodução).

Você também pode selecionar a trilha sonora, idiomas de legenda e ângulos de visão diferentes (novamente dependendo do disco DVD). Além disso, poderá restringir a reprodução de discos inadequados para crianças.

Você pode reproduzir os seguintes discos no aparelho de DVD (incluindo CD-R, CD-RW, DVD±R e DVD±RW):



DVD-Vídeo



Video CD





CD de áudio



CD de MP3



Arquivos JPEG

JPEG

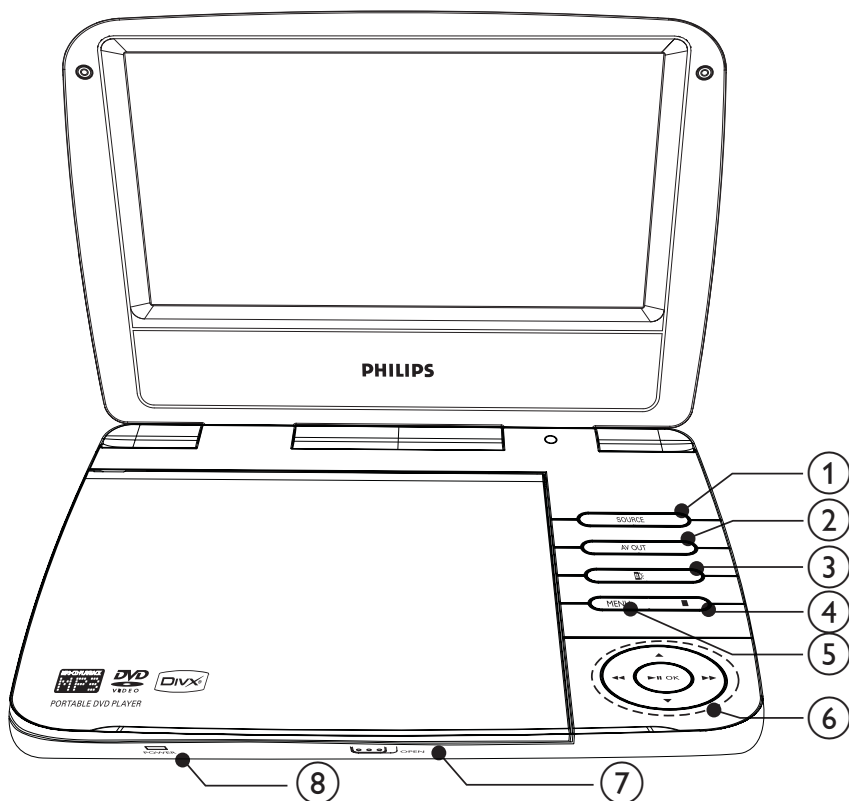
---

## Conteúdo da caixa

Verifique e identifique o conteúdo da embalagem:

- Aparelho de DVD portátil
- Adaptador de energia AC, DSA-9 W-09 F (DVE) ou AY4132 (Philips)
- Adaptador redondo para terminal achatado
- Cabo AV
- Adaptador de carro
- Manual do usuário
- Instruções básicas de uso

## Visão geral da unidade principal



### ① SOURCE

- Alterna entre DVD e USB.

### ② AV OUT

- Seleciona o modo de saída AV.

### ③

- Ajusta o brilho da luz de fundo da tela.

### ④

- Pára a reprodução do disco.

### ⑤ MENU

- No caso de DVD, acessa ou sai do menu do disco.
- No caso de VCD, ativa ou desativa o modo PBC (controle de reprodução).
- No caso de VCD versão 2.0 ou SVCD com PBC ativado, retorna ao menu.

### ⑥

- Percorre os menus.

### 

- Seleciona um ângulo de visão diferente de um DVD.



- Busca para trás/para frente em velocidades diferentes.
- Pula para o título/capítulo/faixa anterior ou seguinte.



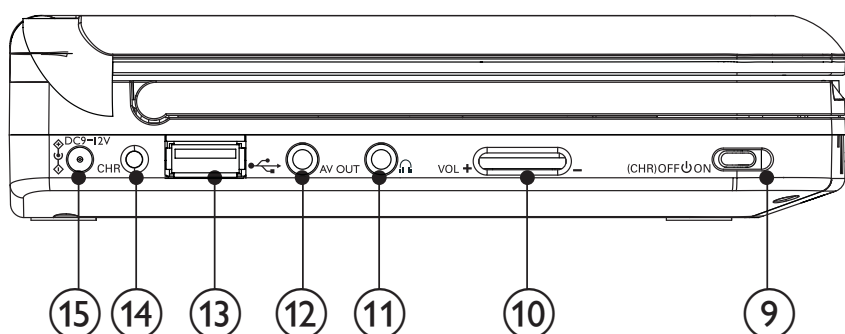
- Confirma uma entrada ou seleção.
- Inicia, pausa ou retoma reprodução de discos.

**7 OPEN**

- Abre o compartimento de disco.

**8 POWER**

- Indicador de alimentação (B).



**9 (CHR)OFF ON**

- Liga/desliga o aparelho de DVD.

**10 VOL +/-**

- Aumenta ou diminui o volume.

**11**

- Entrada para fone de ouvido (B).

**12 AV OUT**

- Saída de áudio/vídeo (B).

**13**

- Conecta dispositivos USB.

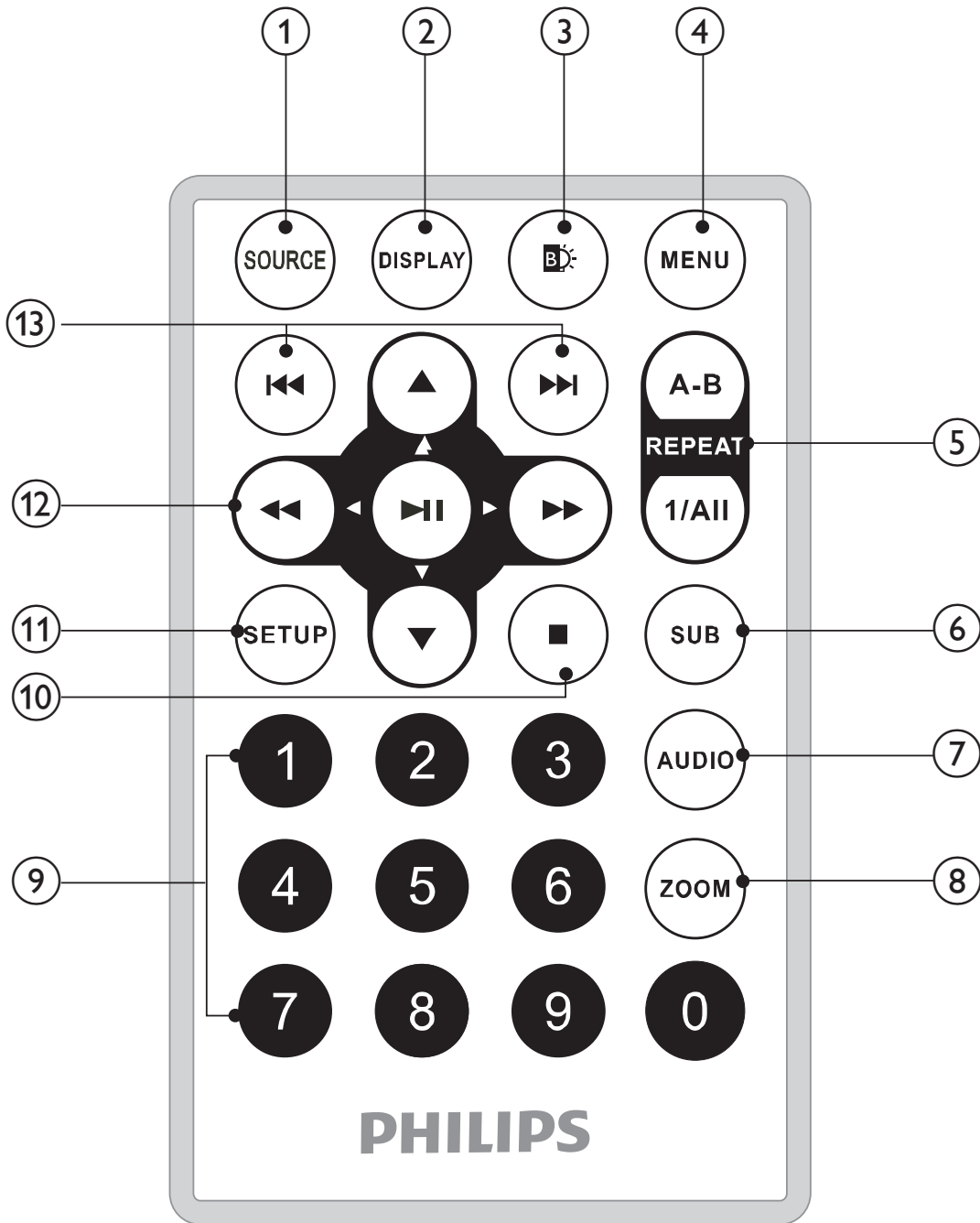
**14 CHR**

- Indicador de carga (B).

**15 DC IN 9-12V**

- Soquete de alimentação (B).

# Visão geral do controle remoto



- ① **SOURCE**
  - Alterna entre DVD e USB.
- ② **DISPLAY**
  - Exibe informações de reprodução.
- ③ **B**
  - Ajusta o brilho da luz de fundo da tela.

- ④ **MENU**
- No caso de DVD, acessa ou sai do menu do disco.
  - No caso de VCD, ativa ou desativa o modo PBC (controle de reprodução).
  - No caso de VCD versão 2.0 ou SVCD com PBC ativado, retorna ao menu.
- ⑤ **A-B REPEAT**
- Marca a seção para a repetição da reprodução.  
**REPEAT 1/ALL**
  - Repete um capítulo/faixa/título.
- ⑥ **SUB**
- Seleciona um idioma de legenda do DVD.
- ⑦ **AUDIO**
- Para DVD, seleciona um idioma de áudio.
  - Para VCD, seleciona um modo de áudio.
- ⑧ **ZOOM**
- Amplia ou reduz a imagem.
- ⑨ **0-9**
- Insere números.
- ⑩ **■**
- Pára a reprodução do disco.
- ⑪ **SETUP**
- Acessa ou sai do menu de configuração.
- ⑫ **▲, ▼, ◀◀, ▶▶**
- Percorre os menus.
- ▲, ▼**
- Seleciona um ângulo de visão diferente de um DVD.
- ◀◀, ▶▶**
- Busca para trás/para frente em velocidades diferentes.
- ▶||**
- Confirma uma entrada ou seleção.
  - Inicia, pausa ou retoma reprodução de discos.
- ⑬ **|◀◀ / ▶▶|**
- Pula para o título/capítulo/faixa anterior ou seguinte.

# 3 Primeiros passos



## Cuidado

- Só use os controles de acordo com as instruções contidas no manual do usuário.
- Siga sempre as instruções contidas neste capítulo, respeitando a seqüência.

Ao entrar em contato com a Philips, você será solicitado a fornecer os números do modelo e de série do aparelho, localizados na parte traseira do próprio aparelho. Escreva os números aqui:

Nº do modelo \_\_\_\_\_

Nº de série \_\_\_\_\_

## Carregar a bateria



## Cuidado

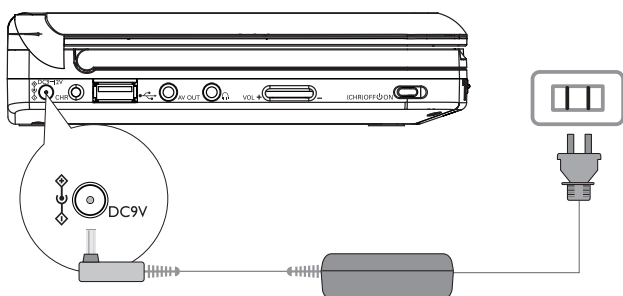
- Risco de danos ao produto! Verifique se a voltagem da fonte de alimentação corresponde à voltagem impressa na parte inferior do aparelho.
- Use somente o adaptador de AC fornecido para carregar a bateria.



## Nota

- A plaqueta de tipo está na parte inferior do aparelho.
- O aparelho só pode ser recarregado quando está desligado.

- 1 Deslize o botão **(CHR)OFF** até a posição **(CHR)OFF**.
- 2 Conecte o adaptador de AC fornecido ao aparelho e à tomada AC.



- ↳ O indicador de carga acende. São necessárias cerca de 4,5 horas para carregar totalmente a bateria.
- ↳ Quando a bateria estiver totalmente carregada, o indicador apagará.

---

## Instalar a bateria do controle remoto



### Cuidado

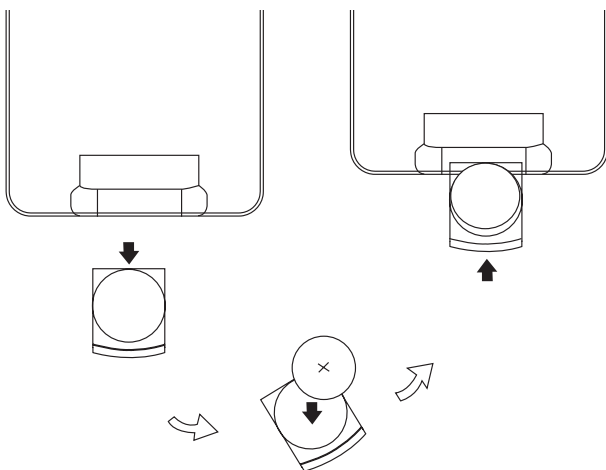
- Risco de explosão! Mantenha as pilhas distantes do calor, luz do sol ou fogo. Nunca incinere as pilhas.
- Risco de diminuição da vida útil das pilhas! Nunca misture diferentes marcas ou tipos de pilha.
- Risco de danos ao produto! Quando o controle remoto não for usado por longos períodos, remova as pilhas.
- Material em perclorato — pode ser necessário tratamento especial. Consulte [www.dtsc.ca.gov/hazardouswaste/perchlorate](http://www.dtsc.ca.gov/hazardouswaste/perchlorate).

### Antes da primeira utilização:

- 1 Remova a aba protetora para ativar a bateria do controle remoto.

### Para substituir a bateria do controle remoto:

- 1 Abra o compartimento da bateria.
- 2 Insira uma bateria CR2025 com a polaridade correta (+/-), conforme indicado.
- 3 Feche o compartimento da bateria.





---

# Conectar equipamentos adicionais

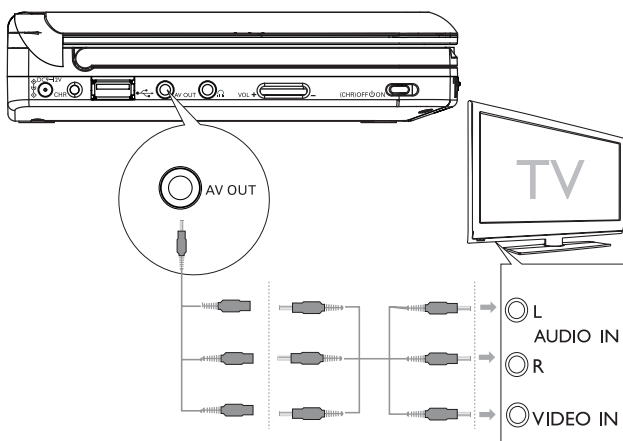


## Cuidado

- Desligue o aparelho antes de conectá-lo a qualquer equipamento adicional.

Você pode conectar o aparelho a um televisor ou amplificador para assistir a DVDs ou usar a função de karaokê.

Faça a correspondência entre a cor dos cabos AV (o cabo AV conectado à TV não é fornecido) e a das entradas: o cabo amarelo corresponde à entrada de vídeo amarela, o cabo vermelho/branco corresponde às entradas de áudio vermelhas/brancas.



---

## 4 Usar o aparelho

### Ligar

Deslize o botão **(CHR)OFF** até a posição **ON**.

↳ O indicador **POWER** acende.

---

### Selecionar o idioma na tela

Você pode escolher outro idioma para o texto de exibição na tela.

**1** Pressione **SETUP**.

↳ O menu de configuração será exibido.



- 2 Vá para [-- **Conf. Geral** --] > [Idioma Osd].
- 3 Pressione ►► para selecionar uma opção.
- 4 Pressione ►|| para confirmar.
- 5 Pressione **SETUP** para sair.

---

## Reproduzir discos

- 1 Deslize o botão **OPEN** no aparelho.
- 2 Insira o disco com o rótulo voltado para cima.
- 3 Empurre o compartimento de disco para fechá-lo.
  - ↳ A reprodução é iniciada automaticamente. Se não iniciar, pressione ►||.
  - Se aparecer um menu, selecione um item e pressione ►|| para iniciar a reprodução.
  - Para pausar, pressione ►||. Pressione novamente para continuar a reprodução.
  - Para interromper, pressione ■ duas vezes.
  - Para selecionar o item anterior/seguinte, pressione ◀◀ ou ►►.
  - Para iniciar uma pesquisa em um vídeo/áudio, pressione ◀◀ ou ►► uma ou mais vezes.

---

## Reproduzir a partir de USB

Este aparelho reproduz/exibe arquivos DivX, VOB, MP3 ou JPEG armazenados em dispositivos USB.

- 1 Conecte o dispositivo USB ao aparelho.
- 2 Pressione **SOURCE** para alternar para o modo USB.
  - ↳ O menu de conteúdo será exibido.
- 3 Selecione um arquivo e pressione ►||.

↳ A reprodução é iniciada.

- 4 Para interromper a reprodução, pressione **■** ou remova o dispositivo USB.

---

## Opções de reprodução

---

### Selecionar idioma de áudio

Para DVDs com dois ou mais idiomas de áudio.

- Durante a reprodução, pressione **AUDIO** várias vezes até o idioma ser selecionado.

---

### Selecionar um idioma de legenda

Para DVDs com dois ou mais idiomas de legenda.

- Durante a reprodução, pressione **SUB** várias vezes até o idioma ser selecionado.

---

### Repetir

- Durante a reprodução, pressione **REPEAT 1/ALL** várias vezes para selecionar diferentes opções de repetição.



#### Dica

- Para VCDs, se PBC estiver ativo, não será possível repetir itens.

---

### Repetir uma seção

Você pode repetir uma seção específica de um áudio/vídeo em um título/capítulo/faixa (repetir A-B).

- 1 Durante a reprodução, no ponto inicial desejado, pressione **A-B**.  
↳ **[↺ A]** é exibido.
- 2 No ponto final desejado, pressione **A-B** novamente.  
↳ **[↺ AB]** é exibido.  
↳ A seção selecionada é reproduzida repetidamente.
- 3 Pressione **A-B** para cancelar.

---

## Zoom

Para DVDs, VCDs e CDs JPEG, você pode ampliar ou reduzir imagens e vídeos.

- 1 Pressione **ZOOM** várias vezes para ampliar ou reduzir.
- 2 Para deslocar-se pelo vídeo ou pela imagem ampliada, pressione ▲, ▼, ◀◀ e ▶▶.

---

## Girar imagens

Somente para CDs JPEG. Enquanto o arquivo JPEG é exibido:

- Pressione ◀◀ para girar no sentido anti-horário.
- Pressione ▶▶ para girar no sentido horário.
- Pressione ▲ para inverter para cima/baixo.
- Pressione ▼ para inverter para a esquerda/direita.

---

## Ajustar o brilho da luz de fundo da tela

### Nota

- Você pode ajustar o brilho da luz de fundo da tela de acordo com as condições de iluminação.

Durante a reprodução, pressione **BD** várias vezes para selecionar uma opção.

- **[Bright]**
- **[Normal]**
- **[Dim]**

### Dica

- Para que a luz fique acesa por mais tempo, selecione **[Dim]**.
- Para obter a melhor visualização, selecione **[Bright]**.

# 5 Ajustar configurações

Para otimizar a experiência de reprodução, use **SETUP** para ajustar as configurações.

- 1 Pressione **SETUP**.

↳ O menu de configuração é exibido.

- 2 Pressione ▲▼ para selecionar uma opção e, em seguida, pressione ►|| para confirmar.

[-- Config. Geral --]	
[Idioma Osd]	Seleciona o idioma de exibição na tela.
[Prot. Ecrã]	Ativa/desativa o protetor de tela.
[Retomar]	Seleciona se a reprodução será iniciada do ponto em que foi interrompida pela última vez.
[Marca Ângulo]	Seleciona as opções de exibição de marcas de ângulo.
[Display Setup Page]	
[Brilho]	Ajusta o brilho da tela.
[Contraste]	Ajusta o contraste da tela.
[Screen Display]	Seleciona a proporção da exibição.
[Battery Life Setup Page]	
[LCD Backlight]	Ajusta o nível de brilho padrão da luz de fundo da tela.
[-- Pág. Preferências --]	
[Audio]	Seleciona o idioma de áudio.
[DVD Subtitle]	Seleciona o idioma de legenda do DVD.
[DivX Subtitle]*	Seleciona o idioma de legenda do DivX.
[Menu Disco]	Seleciona um idioma para o menu do disco.
[Parental]	Seleciona o controle de pais.
[Palavra-Passe]	Altera a senha (3308 por padrão).
[DivX VOD]	Obtém o código de registro DivX.
[Predefinição]	Restaura as configurações de fábrica.

- 3 Pressione ◀◀ para retornar ao nível anterior do menu.

- 4 Pressione **SETUP** para sair.



## Nota

\*Há três opções para **[DivX Subtitle]**.

- Latim: albanês, bretão, catalão, dinamarquês, holandês, inglês, feorês, finlandês, francês, celta, alemão, islândês, irlandês, italiano, norueguês, português, espanhol e sueco.
- Europa Central: albanês, croata, tcheco, holandês, inglês, alemão, húngaro, irlandês, polonês, romeno, eslovaco, esloveno e sérvio.
- Turco: albanês, dinamarquês, holandês, inglês, finlandês, francês, celta, alemão, italiano, curdo (latino), norueguês, português, espanhol, sueco e turco.

## 6 Informações do produto



### Nota

- As informações do produto estão sujeitas a alterações sem aviso prévio.

Dimensões	195 x 154 x 38 mm
Peso	0,7 kg
Fonte de alimentação	Entrada: 100-240 V 50/60 Hz 0,3 A Saída: DC 9 V 1 A
Consumo de energia	9 W
Faixa de temperatura operacional	0 a 45°C
Comprimento de onda do laser	650 nm
Sistema de vídeo	NTSC e PAL
Resposta de frequência	20 Hz-20 KHz $\pm$ 1dB
Relação sinal/ruído	$\geq$ 80 dB
Distorção de áudio + ruído	$\leq$ -80 (1 KHz)
Separação de canais	$\geq$ 80 dB
Faixa dinâmica	$\geq$ 80 dB
Saída de áudio (áudio analógico)	Nível de saída: 2 V $\pm$ 10%
Impedância de carga	10 K $\Omega$

## 7 Solução de problemas



### Aviso

- Risco de choque elétrico. Nunca remova a estrutura externa do aparelho.

Para manter a garantia válida, nunca tente consertar o aparelho por conta própria.

Se encontrar problemas ao usar o aparelho, verifique os seguintes pontos antes de solicitar atendimento. Se o problema persistir, registre o aparelho e obtenha suporte em [www.philips.com/welcome](http://www.philips.com/welcome).

### Sem energia

- Verifique se ambas as tomadas do cabo principal estão conectadas corretamente.
- Verifique se há energia na tomada AC.
- Verifique se a bateria interna está descarregada.

### Não há som

- Verifique se o cabo AV está conectado corretamente.

### Imagem distorcida

- Limpe o disco. Limpe o disco com um pano limpo, sem fiapos e macio, passando-o no disco do centro para a borda.
- Verifique se o formato de saída de vídeo do disco é compatível com a TV.
- Altere o formato de saída de vídeo de acordo com a TV ou o programa.
- O LCD foi fabricado com tecnologia de alta precisão. No entanto, você poderá ver minúsculos pontos pretos e/ou brilhantes (vermelho, azul, verde) constantemente exibidos no LCD. Este é um resultado normal do processo de fabricação e não indica falha.

## Não é possível reproduzir o disco

- Verifique se o rótulo do disco está voltado para cima.
- Limpe o disco. Limpe o disco com um pano limpo, sem fiapos e macio, passando-o no disco do centro para a borda.
- Experimente outro disco para verificar se o disco desejado está com defeito.

## O aparelho está quente

- Quando o aparelho é usado por muito tempo, a superfície aquece. Isso é normal.

**“Evite o uso prolongado do aparelho com volume superior a 85 decibéis pois isto poderá prejudicar a sua audição.”**

Nível de Decibéis	Exemplos
30	Biblioteca silenciosa, sussurros leves
40	Sala de estar, refrigerador, quarto longe do trânsito
50	Trânsito leve, conversação normal, escritório silencioso
60	Ar condicionado a uma distância de 6 m, máquina de costura
70	Aspirador de pó, secador de cabelo, restaurante ruidoso
80	Tráfego médio de cidade, coletor de lixo, alarme de despertador a uma distância de 60 cm
OS RUÍDOS ABAIXO PODEM SER PERIGOSOS EM CASO DE EXPOSIÇÃO CONSTANTE	
90	Metrô, motocicleta, tráfego de caminhão, cortador de grama
100	Caminhão de lixo, serra elétrica, furadeira pneumática
120	Show de banda de rock em frente às caixas acústicas, trovão
140	Tiro de arma de fogo, avião a jato
180	Lançamento de foguete

***"Proteja sua audição, ouça com consciência"***



## LISTA DE SERVIÇO AUTORIZADO - BRASIL

<b>ACRE</b>		BAIXO GUANDU	27-37321142	BELO HORIZONTE	31-32257262	BELEM	91-32353091
CRUZEIRO DO SUL	68-33227216	BARRA DE SAO FRANCISCO	27-37562245	BELO HORIZONTE	31-32254066	BELEM	91-32542424
RIO BRANCO	68-32217642	CACHOEIRA DE ITAPEMIRIM	28-35223524	BETIM	31-35322088	CAPANEMA	91-34621100
RIO BRANCO	68-32249116	COLATINA	27-37222288	BOM DESPACHO	37-35222511	CASTANHAL	91-37215052
<b>ALAGOAS</b>		GUARAPARI	27-33614355	CARANGOLA	32-37412017	ITAITUBA	93-3518-5020
ARAPIRACA	82-35222367	SAO MATEUS	27-37633806	CARATINGA	33-33213433	MARABA	94-33211891
MACEIO	82-32417237	SERRA	27-3328-4292	CASSIA	35-35412293	ORIXIMINA	93-35491606
PALMEIRA DOS INDIOS	82-34213452	VILA VELHA	27-32891233	CATAGUASES	32-34227986	PARAGOMINAS	91-30110778
UNIAO DOS PALMARES	82-32811305	VITORIA	27-32233899	CONGONHAS	31-37311638	PARAJUPEBAS	94-33561756
				CONSELHEIRO LAFAIETE	31-37622001	SANTAREM	93-35235322
		<b>GOIÁS</b>		CONTAGEM	31-33912994		
<b>AMAZONAS</b>		ANAPOLIS	62-33243562	CONTAGEM	31-33953461	<b>PARAIBA</b>	
MANAUS	92-36633366	CALDAS NOVAS	64-34532878	CORONEL FABRICIANO	31-38411804	CAMPINA GRANDE	83-33212128
MANAUS	92-32324252	CATALAO	64-34412786	CURVELO	38-37213009	ESPERANCA	83-3612273
		FORMOSA	61-6318166	DIVINOPOLIS	37-32212353	GUARABIRA	83-32711159
<b>BAHA</b>		GOIANESIA	62-33534967	FORMIGA	37-33214177	JOAO PESSOA	83-32469689
ALAGOINHAS	75-34211128	GOIANIA	62-32919095	FRUTAL	34-34235279	JOAO PESSOA	83-32446044
BARREIRAS	77-36117592	GOIANIA	62-32292908	GOVERNADOR VALADARES	33-32716650	JOAO PESSOA	83-3221-046C
CAETITE	77-34541183	GOIATUBA	64-34952401	GOVERNADOR VALADARES	33-32217250	NOVA FLORESTA	83-3741014
CAMACARI	71-36218288	ITAPURANGA	62-33551484	GUAXUPE	35-35513891		
CRUZ DAS ALMAS	75-6212839	ITUMBIARA	64-34310837	GUAXUPE	35-35514124	<b>PARANÁ</b>	
ESPLANADA	75-34271454	JATAI	64-36367458	IPATINGA	31-38222332	ASSIS CHATEAUBRIAND	44-35285181
EUNAPOLIS	73-32815181	LUZIANIA	61-36228519	ITABIRA	31-38316218	BANDEIRANTES	43-35421711
FEIRA DE SANTANA	75-32232882	MINEIROS	64-36618259	ITAJUBA	35-36211315	CAMPO MOURAO	44-30164500
FEIRA DE SANTANA	75-32213427	PIRES DO RIO	64-34611133	ITAPECERICA	37-33411326	CASCAVEL	45-32254005
GUANAMBI	77-34512791	RIALMA	62-3971320	ITALUNA	37-32412468	CIANORTE	44-36292842
ILHEUS	73-32315995	RIO VERDE	64-36132034	JOAO MONLEVADE	31-38512909	CURITIBA	41-33334764
IRECE	74-36410202	TRINDADE	62-35051505	JOAO PINHEIRO	38-35611327	CURITIBA	41-32648791
ITABUNA	73-36137777	URUACU	62-33671285	JUIZ DE FORA	32-32151514	FOZ DO IGUAU	45-35234115
ITAPETINGA	77-32613003			LAGOA DA PRATA	37-32613493	FOZ DO IGUAU	45-35233029
JACOBINA	74-36211323	<b>MARANHÃO</b>		LAVRAS	35-38219188	IBIPORA	43-32581863
JEQUIE	73-3525-4141	ACAILANDIA	99-35381889	LAVRAS	35-38210550	IRATI	42-34221337
JUAZEIRO	74-36116456	ACAILANDIA	99-35381889	LUZ	37-34214344	LAPA	41-36222410
JUAZEIRO	74-36111002	BACABAL	99-36212794	MANHUACU	33-33314735	LONDRINA	44-33241002
LAURO DE FREITAS	71-33784021	CAXIAS	99-35212377	MONTE CARMELO	34-38422082	LONDRINA	43-33213820
MURITIBA	75-34241908	COELHO NETO	98-34731414	MONTE SANTO DE MINAS	35-35911888	MAL CANDIDO RONDON	45-32542605
PAULO AFONSO	75-32811349	IMPERATRIZ	99-33216052	MONTE CLAROS	38-32218925	MANDAGUARI	44-2331335
RIBEIRA DO POMBAL	75-2761853	PEDREIRAS	99-36423142	MURIAE	32-37224334	MARINGA	44-32264620
SALVADOR	71-32473659	SAO JOSE DE RIBAMAR	98-32241581	NANUQUE	33-36212165	MEDIANEIRA	45-32642580
SALVADOR	71-32072070	SAO LUIS	98-32323236	NOVA LIMA	31-35412026	PARANAGUA	41-34252780
SALVADOR	71-33356233			OLIVEIRA	37-33314444	PATO BRANCO	46-32242786
SENHOR DO BONFIM	74-35413143	<b>MAT O GROSSO</b>		PARA DE MINAS	37-32316369	RIO NEGRO	47-36450251
SERRINHA	75-32611794	BARRA DO GARCAS	66-34011394	PARACATU	38-36711250	ROLANDIA	43-2561947
STO ANTONIO JESUS	75-36314470	CUIABA	65-33176464	PASSOS	35-35214342	S MIGUEL DO IGUAU	45-5651429
TEIXEIRA DE FREITAS	73-30111600	LUCAS DO RIO VERDE	65-35491333	PATOS DE MINAS	34-38222588	SAO JOSE DOS PINHAIS	41-32822522
VALENCA	75-36413710	PONTES E LACERDA	65-32662326	PATROCINIO	34-38311531	STO ANTONIO PLATINA	43-35341809
VITORIA DA CONQUISTA	77-34241183	PRIMAVERA DO LESTE	66-34981682	PIUMHI	37-33714632	TELEMACO BORBA	42-32726044
		RONDONOPOLIS	66-34233888	POCOS DE CALDAS	35-37121866	TOLEDO	45-32522471
<b>CEARÁ</b>		TANGARA DA SERRA	65-33261431	POCOS DE CALDAS	35-37224448	UMUARAMA	44-30561485
CRATEUS	88-36910019	VARZEA GRANDE	65-36826502	PONTE NOVA	31-38172486		
FORTALEZA	85-32875506	<b>MATO GROSSO DO SUL</b>		POUSO ALEGRE	35-34212120	<b>PERNAMBUCO</b>	
FORTALEZA	85-40088555	AMAMBAI	67-4811543	S SEBASTIAO PARAISO	35-35313094	CABO SANTO AGOSTINHO	81-35211823
IGUATU	88-35810512	CAMPO GRANDE	67-33242804	SAO JOAO DEL REI	32-33718306	CAMARAGIBE	81-34581246
ITAPIPOCA	88-36312030	CAMPO GRANDE	67-33831540	SETE LAGOAS	31-37718570	CARPINA	81-36213116
SOBRAL	88-36110605	CAMPO GRANDE	67-33213898	TEOFILO OTONI	33-35225831	CARUARU	81-37220235
SOBRAL	88-36115065	CAMPO GRANDE	67-33217117	TIMOTEO	31-38482728	FLORESTA	81-8771274
TAUA	88-34371987	DOURADOS	67-34413851	TRES CORACOES	35-32324143	GARANHUNS	87-37610085
TIANGUA	88-36713336	NOVA ANDRADINA	67-34413851	UBA	32-35323626	PAULISTA	81-34331142
UBAJARA	88-36341233	PONTA PORA	67-34314313	UBERABA	34-33332520	RECIFE	81-32313399
		TRES LAGOAS	67-35240849	UBERLANDIA	34-32123636	RECIFE	81-34656042
<b>DISTRITO FEDERAL</b>				VARGINHA	35-32227889	RECIFE	81-34629090
BRASILIA	61-35564840	<b>MNAS GERAS</b>		VARGINHA	35-32228414	RECIFE	81-32286123
BRASILIA	61-33549615	ANDRADAS	35-37312970	VARZEA DA PALMA	38-3731-154E	SERRA TALHADA	87-38311401
BRASILIA	61-34451991	ARAGUARI	34-32416026	VICOSA	31-38918000		
		ARAXA	34-36611132	<b>PARÁ</b>		<b>PIAUI</b>	
		ARAXA	34-36691869	ANANINDEUA	91-32354831	FLORIANO	89-35221154
<b>ESPIRITO SANTO</b>		ARCOS	37-33513455	BELEM	91-32421090	PARNAIBA	86-3222877
ALEGRE	28-35526349	BAMBUI	37-34311473			PICOS	89-34155135
ARACRUZ	27-32561251						

# LISTA DE SERVIÇO AUTORIZADO - BRASIL

TERESINA	86-32230825	PORTO ALEGRE	51-32226941	<b>SÃO PAULO</b>	19-38241524	S BERNARDO CAMPO	11-41257000
TERESINA	86-32214618	PORTO ALEGRE	51-33256653	AGUAS DE LINDOIA	19-34062914	S BERNARDO CAMPO	11-43681788
<b>RIO DE JANEIRO</b>		PORTO ALEGRE	51-32268834	AMERICANA	19-38072674	S JOAO BOA VISTA	19-36232990
B JESUS ITABAPOANA	22-38312216	RIO GRANDE	53-32323211	AMPARO	18-36218775	S JOSE CAMPOS	12-39239508
BARRA DO PIRAI	24-24437745	SANTA CRUZ DO SUL	51-37153048	ARACATUBA	16-33368710	S JOSE DO RIO PARDO	19-36085760
BELFORD ROXO	21-27795797	SANTA MARIA	55-30282235	ARARAQUARA	18-33242649	SALTO	11-40296563
CABO FRIO	22-26451819	SANTA ROSA	55- 35113449	ASSIS	11-44118145	SANTO ANDRE	11-49905288
CAMPOS GOYTACAZES	22-27221499	SAO JOSE DO OURO	54-33521216	ATIBAIA	14-37322142	SANTOS	13-32272947
CORDEIRO	22-25512099	SAO LUIZ GONZAGA	55-33523215	AVARE	17-33222742	SANTOS	13-32847339
DUQUE DE CAXIAS	21-27711508	SOBRADINHO	51-37421409	BARRETOS	16-37614455	SAO CAETANO DO SUL	11-35654748
ITAGUAI	21-26886491	STA CRUZ DO SUL	51-3715 5456	BATATAIS	14-31049551	SAO CARLOS	16-3361-2646
ITAOCARA	22-38612740	TAPEJARA	54-33442353	BAURU	18-36424011	SAO JOSE DO RIO PRETO	17-32325680
ITAPERUNA	22-38220605	TAPERÁ	54-38511160	BIRIGUI	14-38821081	SAO PAULO	11-22964622
ITAPERUNA	22-38236825	TRES DE MAIO	55-35352101	BOTUCATU	14-38155044	SAO PAULO	11-29791184
MACAE	22-27591358	TRES DE MAIO	55-35358727	BOTUCATU	19-32369199	SAO PAULO	11-38659897
MAGE	21-26333342	URUGUAIANA	55-34118069	CAMPINAS	19-32336498	SAO PAULO	11-2215-6667
NITEROI	21-2622-0157	VACARIA	54-32311396	CAMPINAS	19-37372500	SAO PAULO	11-26940101
NOVA FRIBURGO	22-25227692	VENANCIO AIRES	51-37411443	CAMPINAS	12-36622142	SAO PAULO	11-32077111
PETROPOLIS	24-22454997	VERA CRUZ	51-37181350	CAMPOS DO JORDAO	17-35232524	SAO PAULO	11-39757996
RESENDE	24-33550101	<b>RONDÔNIA</b>		CATANDUVA	15-32842121	SAO PAULO	11-22976464
RIO DE JANEIRO	21-24264702	ARIQUEMES		CERQUILHO	12-31433859	SAO PAULO	11-56679695
RIO DE JANEIRO	21-25892030	BURITIS	69-35353491	CRUZEIRO	11-40430669	SAO PAULO	11-38751333
RIO DE JANEIRO	21-25096851	CACOAL	69-32383830	DIADEMA	18-38212479	SAO PAULO	11-38457575
RIO DE JANEIRO	21-24315759	GUAJARA-MIRIM	69-34431415	DRACENA	17-34423752	SAO PAULO	11-2296-6122
RIO DE JANEIRO	21-22566260	JARU	69-35414430	FERNANDOPOLIS	16-37223898	SAO PAULO	11-62809411
RIO DE JANEIRO	21-31592187	JARU	69-35414430	FRANCA	11-44492608	SAO PAULO	11-20713907
RIO DE JANEIRO	21-25714999	PIMENTA BUENO	69-35211584	FRANCO DA ROCHA	12-31335030	SAO PAULO	11-37714709
RIO DE JANEIRO	21-3381-0711	PORTO VELHO	69-34512934	GUARATINGUETA	13-33582942	SAO PAULO	11-25770899
SAO GONCALO	21-27013214	<b>RORAMA</b>		GUARUJA	11-64431153	SAO PAULO	11-32223111
TERESOPOLIS	21-27439467	BOA VISTA	95-32249605	GUARULHOS	16-33417665	SAO PAULO	11-47125635
TRES RIOS	24-22521388	<b>SANTA CATARINA</b>		IBITINGA	16-31724600	SAO VICENTE	13-34646559
VOLTA REDONDA	24-33481601	ARARANGUA	48-35220304	IGARAPAVA	19-38753831	SOROCABA	15-32241170
<b>RIO GRANDE DO NORTE</b>		BALNEARIO CAMBORIU	47-3363 0706	INDAIAL	15-32710936	SUZANO	11-47598671
CAICO	84-41718444	BLUMENAU	47-33227742	ITAPETININGA	19-38633802	TABOAO DA SERRA	11-47871480
NATAL	84-32231249	BRUSQUE	47-33557518	ITAPIRA	16-32622524	TAQUARITINGA	16-32524039
NATAL	84-32132345	CANOINHAS	47-36223615	ITAPOLIS	11-46040162	TAUBATE	12-36219080
PAU DOS FERROS	84-3351.2334	CAPINZAL	49-35552266	ITAQUAQUECETUBA	15-35322743	TUPA	14-34962596
<b>RIO GRANDE DO SUL</b>		CHAPECO	49-33223304	ITARARE	11-40230188	VALINHOS	19-38716629
BAGE	53-32411295	CHAPECO	49-33221144	ITU	16-37293365	<b>SERGIPE</b>	
BENTO GONCALVES	54-34526825	CONCORDIA	49-3442 3704	ITUVERAVA	16-32021580	ARACAJU	79-32119764
CAMPINAS DO SUL	54-36613000	CRUQUIMA	48-21015555	JABOTICABAL		ARACAJU	79-32176080
CANELA	54-32821551	CUNHA PORÁ	49-6460043	JALES	17-36324479	ESTANCIA	79-5222325
CARAZINHO	54-33302292	CURITIBANOS	49-32410851	JAU	14-36222117	ITABAIANA	79-34313023
CAXIAS DO SUL	54-30211808	FLORIANOPOLIS	48-3204-9700	JUNDIAI	11-45862182	LAGARTO	79-36312656
DOIS IRMAOS	51-35641286	GAROPABA	48-3254.4104	LEME	19-35713528	<b>TOCANTINS</b>	
ERECHIM	54-33211933	INDAIAL	47-33333275	LIMEIRA	19-34413179	ARAGUAINA	63-34141811
ESTANCIA VELHA	51-35612142	IPORA DO OESTE	49-36341289	LINS	14-35227283	ARAGUAINA	63-34111818
FARROPILOHA	54-32683603	ITAJAI	47-33444777	MARILIA	16-33821046	GUARAI	63-34641590
FAXINAL DO SOUTURNO	55-32631150	JARAGUA DO SUL	47-33722050	MATAO	11-45145233	GURUPI	63-33511038
FLORES DA CUNHA	54-32922625	JOACABA	49-35220418	MAUA	11-47941814	PALMAS	63-32175628
FREDERICO WESTPHALEN	55-37441850	JOINVILLE	47-34331146	MOGI DAS CRUZES	19-38624401		
GRAVATAI	51-30422830	LAGES	49-32244414	MOJIGUACU	19-38181171		
HORIZONTINA	55-35371680	LAGUNA	48-36443153	OLIMPIA	17-32805378		
IBIRAIARAS	54-33551359	LAURO MULLER	48-4643202	OSASCO	11-36837343		
IJUI	55-33327766	MARAVILHA	49-36640052	OURINHOS	14-33225457		
IMBE	51-36272704	PINHALZINHO	49-33661014	OURINHOS	19-34340454		
LAJEADO	51-37145155	PORTO UNIAO	42-35232839	PIRACICABA	19-35614091		
MARAU	54-33424571	RIO DO SUL	47-35211920	PIRASSUNUNGA	19-35812441		
MONTENEGRO	51-36324187	RIO NEGRINHO	47-36440979	PORTO FERREIRA	19-35851891		
NONOAI	54-3621126	SAO MIGUEL D'OESTE	49-36220026	PORTO FERREIRA	18-32225168		
NOVA PRATA	54-32421328	TUBARAO	48-36261651	PRES PRUDENTE	14-35411696		
NOVO HAMBURGO	51-35823191	TUBARAO	48-36224448	PROMISSAO	13-38212324		
OSORIO	51-36632524	VIDEIRA	49-35660376	REGISTRO	16-36368156		
PASSO FUNDO	54-33111104	XANXERE	49-34333026	RIBEIRAO PRETO	16-36107553		
PELOTAS	53-32223633			RIBEIRAO PRETO	19-35348543		
				RIO CLARO	18-32881469		
				ROSANA			

## CERTIFICADO DE GARANTIA NO BRASIL

Este aparelho é garantido pela Philips da Amazônia Indústria Eletrônica Ltda., por um período superior ao estabelecido por lei. Porém, para que a garantia tenha validade, é imprescindível que, além deste certificado, seja apresentada a nota fiscal de compra do produto.

**A Philips da Amazônia Indústria Eletrônica Ltda., assegura ao proprietário consumidor deste aparelho as seguintes garantias, a partir da data de entrega do produto, conforme expresso na nota fiscal de compra, que passa a fazer parte deste certificado:**

**Garantia para rádios e reprodutores de CD portáteis**

**(sem caixa acústica destacável): 180 dias**

**Garantia para os demais produtos da marca Philips: 365 dias.**

***Esta garantia perderá sua validade se:***

- O defeito apresentado for ocasionado pelo uso indevido ou em desacordo com o seu manual de instruções.
- O produto for alterado, violado ou consertado por pessoa não autorizada pela Philips.
- O produto for ligado a fonte de energia (rede elétrica, pilhas, bateria, etc.) de características diferentes das recomendadas no manual de instruções e/ou no produto.
- O número de série que identifica o produto estiver de alguma forma adulterado ou rasurado.

Estão excluídos desta garantia defeitos decorrentes do descumprimento do manual de instruções do produto, de casos fortuitos ou de força maior, bem como aqueles causados por agentes da natureza e acidentes. Excluem-se igualmente desta garantia defeitos decorrentes do uso dos produtos em serviços não doméstico/residencial regular ou em desacordo com o uso recomendado.

**ESTÃO EXCLUÍDAS DA GARANTIA ADICIONAL AS PILHAS OU BATERIAS FORNECIDAS JUNTO COM O CONTROLE REMOTO.**

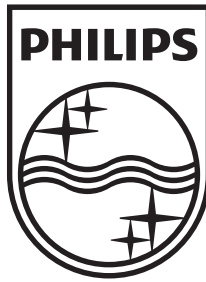
Nos municípios onde não exista oficina autorizada de serviço Philips, as despesas de transporte do aparelho e/ou do técnico autorizado, correm por conta do Sr. Consumidor requerente do serviço. A garantia não será válida se o produto necessitar de modificações ou adaptações para habilitá-lo a operar em qualquer outro país que não aquele para o qual foi designado, fabricado, aprovado e/ou autorizado, ou ter sofrido qualquer dano decorrente deste tipo de modificação.

**Philips da Amazônia Indústria Eletrônica Ltda.**

Dentro do Brasil, para informações adicionais sobre o produto ou para eventual necessidade de utilização da rede de oficinas autorizadas, ligue para o Centro de Informações ao Consumidor (CIC). Em São Paulo - Capital e demais localidades com DDD 011 - tel. 2121-0203, nas demais localidades e estados - tel. 0800 701 02 03 (discagem direta gratuita), ou escreva para Caixa Postal: n 21.315 - CEP04602-970 - São Paulo - SP, ou envie um e-mail para: [cic@philips.com.br](mailto:cic@philips.com.br)

Horário de atendimento: de segunda à sexta-feira, das 08:00 às 20:00h; aos sábados das 08:00 às 13:00h.

***Para atendimento fora do Brasil, contate a Philips local ou a: Philips Consumer Service  
Beukenlaan 2 -5651 CD Eindhoven The Netherlands***



© 2009 Koninklijke Philips Electronics N.V.

All rights reserved.

Printed in China

PET736\_55\_UM\_V1.0

