

Мы всегда готовы помочь!

Зарегистрируйте свое устройство и получите поддержку на
www.philips.com/support

BT1300

Возник вопрос?
Обратитесь в
Philips



Руководство пользователя

PHILIPS

Содержание

1	Важная информация!	2
----------	---------------------------	----------

2	Акустическая система Bluetooth	3
	Введение	3
	Комплектация	3
	Описание АС	4

3	Начало работы	5
	Присоединение ремешка	5
	Зарядка встроенного аккумулятора	5
	Включение/выключение устройства	6

4	Воспроизведение	7
	Использование устройств Bluetooth	7
	Воспроизведение с внешних устройств	8
	Регулировка громкости	8

5	Сведения об изделии	9
	Характеристики	9

6	Определение и устранение неисправностей	10
	Общие	10
	Устройство с технологией Bluetooth	10

7	Уведомление	11
	Соответствие нормативам	11
	Забота об окружающей среде	11
	Сведения о товарных знаках	12

1 Важная информация!



Предупреждение

- Запрещается снимать корпус АС.
 - Запрещается смазывать детали АС.
 - Запрещается устанавливать эту АС на другие электрические устройства.
 - Не допускайте воздействия на АС прямых солнечных лучей, открытого огня и источников тепла.
-
- Убедитесь, что вокруг АС достаточно пространства для вентиляции.
 - Используйте только принадлежности/аксессуары, рекомендованные производителем.
 - Элементы питания нельзя подвергать чрезмерному нагреву (воздействию солнечных лучей, огня и т.п.).
 - Не допускайте попадания капель или брызг на АС.
 - Не помещайте на АС потенциально опасные предметы (например, сосуды с жидкостями или зажженные свечи).



Примечание

- Табличка с обозначениями расположена на задней панели устройства.

2 Акустическая система Bluetooth

Поздравляем с покупкой, и добро пожаловать в клуб Philips! Чтобы воспользоваться всеми преимуществами поддержки Philips, зарегистрируйте устройство на веб-сайте www.philips.com/welcome.

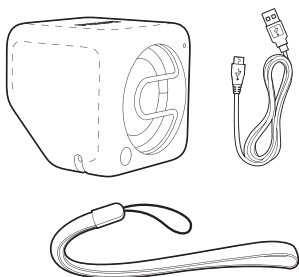
Введение

С помощью этой АС вы можете прослушивать аудиофайлы с Bluetooth-устройств или других внешних аудиоустройств.

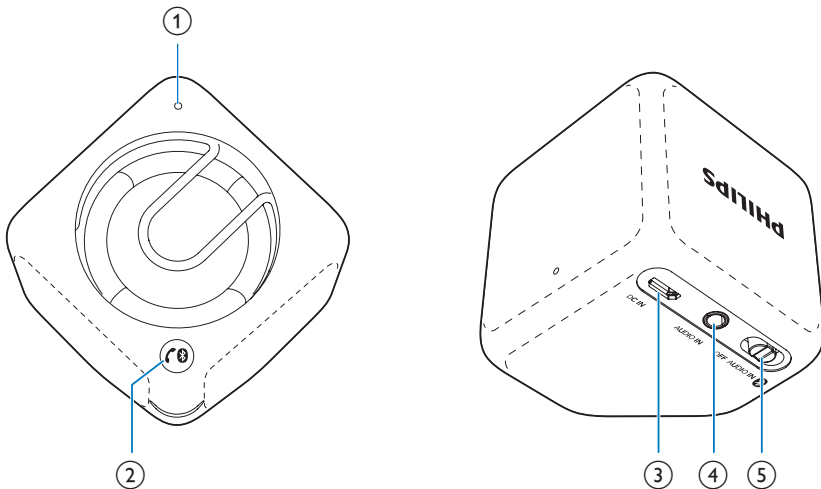
Комплектация

Проверьте комплектацию устройства.

- Динамик
- USB-кабель для зарядки
- Ремешок для переноски
- Краткое руководство пользователя
- Важные сведения и инструкции по безопасности



Описание AC



① LED-индикатор

②

- Отключение соединения Bluetooth.
- Включение режима сопряжения Bluetooth.
- Ответ или сброс входящего вызова.
- Завершение текущего вызова.
- Перенос вызова на мобильное устройство.

③ DC IN

- Зарядка встроенного аккумулятора с помощью кабеля USB.

④ AUDIO IN

- Подключение внешнего аудиоустройства.

⑤ OFF/AUDIO IN/

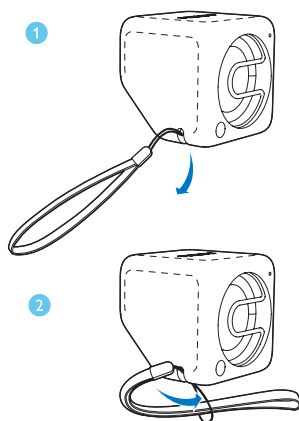
- Выбор Bluetooth или AUDIO IN в качестве источника.
- Выключение AC.

3 Начало работы

Всегда следуйте инструкциям, приведенным в данной главе.

Присоединение ремешка

Для удобной переноски присоедините прилагаемый ремешок к АС, как показано на рисунке.



Зарядка встроенного аккумулятора

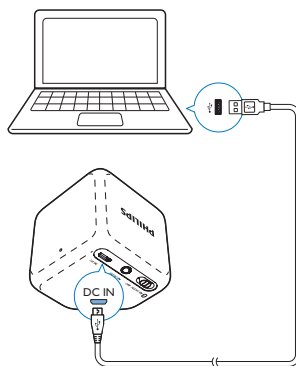
Питание АС осуществляется от встроенного аккумулятора.

Примечание

- Полностью зарядите встроенный аккумулятор перед использованием.
- Разъем micro USB предназначен только для зарядки.
- Число зарядных циклов аккумулятора ограничено. Срок службы аккумулятора и число циклов зарядки зависит от частоты использования и выбранных настроек.

Подключите прилагаемый кабель USB к

- разъему DC IN на АС и
- USB-разъему на компьютере.



Состояние индикатора зарядки

Светодиодный индикатор отображает уровень заряда аккумулятора.

	Заряжается	Полный заряд
Режим OFF (Выкл.)	Мигает белым	Выключено
Режим AUDIO IN	Мигает белым	Горит белым светом
Режим Bluetooth	Мигает синим или горит ровным синим светом (в зависимости от состояния Bluetooth-подключения)	Мигает синим или горит ровным синим светом (в зависимости от состояния Bluetooth-подключения)

Включение/выключение устройства

- Для включения АС установите переключатель **OFF/AUDIO IN/** в положение **0** или **AUDIO IN**.
 - **0**: прослушивание внешнего Bluetooth-устройства через соединение Bluetooth.
 - **AUDIO IN**: воспроизведение с внешнего устройства через аудиокабель.
- Для отключения АС установите переключатель в положение **OFF**.

4 Воспроизведе- ние

Использование устройств Bluetooth

Эта АС позволяет прослушивать аудиофайлы с Bluetooth-устройств и управлять входящими вызовами через Bluetooth.

Воспроизведение с Bluetooth-устройств

Примечание

- Убедитесь, что Bluetooth-устройство совместимо с этой АС.
- Перед сопряжением устройства с АС ознакомьтесь с информацией о совместимости Bluetooth в руководстве пользователя.
- АС может запомнить до 4 сопряженных устройств.
- Убедитесь, что функция Bluetooth на устройстве включена и устройство доступно для обнаружения другими устройствами Bluetooth.
- При наличии препятствий между АС и устройством Bluetooth рабочий диапазон может быть меньше.
- Прибор следует располагать на достаточном расстоянии от любых других электронных устройств, которые могут являться источниками помех.
- Рабочий диапазон между АС и устройством Bluetooth составляет около 10 метров.
- При поступлении входящего вызова на подключенный мобильный телефон воспроизведение приостанавливается.

1 Установите переключатель **OFF/AUDIO IN/** в положение **3**.

↳ LED-индикатор начнет мигать синим светом.

2 Включите Bluetooth на устройстве с поддержкой Bluetooth и выполните поиск устройств Bluetooth, которые можно подключить к системе (см. руководство пользователя устройства).

3 Когда на устройстве отобразится индикация [**Philips BT1300**], выберите этот пункт, чтобы начать сопряжение и подключение. При необходимости введите пароль сопряжения "0000".

↳ После успешного сопряжения и подключения АС издаст два звуковых сигнала, а LED-индикатор начнет гореть ровным синим светом.

4 Включите воспроизведение аудио на Bluetooth-устройстве.

↳ Начнется передача аудиопотока на АС с подключенного Bluetooth-устройства.

Отключение устройства с поддержкой Bluetooth:

- нажмите и удерживайте кнопку **3** в течение двух секунд;
 - отключите функцию Bluetooth на устройстве или
 - переместите устройство за пределы диапазона соединения.
- ↳ LED-индикатор начнет мигать синим светом.

Повторное подключение Bluetooth-устройства

- При следующем включении АС автоматически подключится к последнему подключенному устройству.
- Для сопряжения выберите в меню Bluetooth на Bluetooth-устройстве "**Philips BT1300**".

Подключение к другому Bluetooth-устройству:

1 Нажмите и удерживайте **3** в течение двух секунд, чтобы отключить текущее подключенное устройство.

↳ АС перейдет в режим сопряжения Bluetooth.

2 Подключите другое Bluetooth-устройство.

LED-индикатор	Описание
Мигает синим	Подключение Ожидание подключения
Горит синим	Подключено

Управление телефонными вызовами

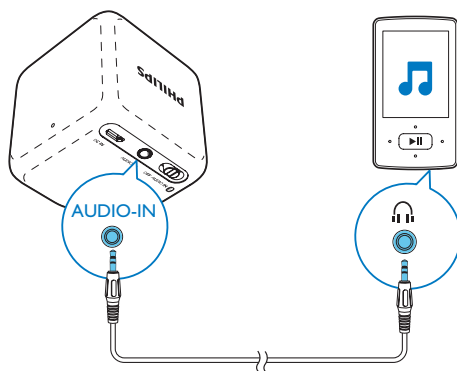
После выполнения подключения по Bluetooth вы можете управлять входящими вызовами на этой АС.

Кнопка Функциональные возможности

- Нажмите, чтобы ответить на входящий вызов.
- Нажмите и удерживайте, чтобы отклонить входящий вызов.
- Во время вызова: нажмите для завершения текущего вызова.
- Во время вызова: нажмите и удерживайте, чтобы перевести вызов на мобильное устройство.

Примечание

- При входящем вызове воспроизведение приостанавливается, а по завершении разговора возобновляется.



- Установите переключатель **OFF/AUDIO IN/** в положение **AUDIO IN**.
↳ Светодиодный индикатор загорится белым.
- Включите воспроизведение аудио на внешнем устройстве (см. руководство пользователя внешнего устройства).

Воспроизведение с внешних устройств

С помощью этой АС можно прослушивать музыку с внешнего аудиоустройства, например MP3-плеера.

- Подключите аудиокабель со штекерами 3,5 мм на обоих концах (приобретается отдельно) к:
 - разъему **AUDIO IN** на АС и
 - разъему для наушников на внешнем устройстве.

Регулировка громкости

Для регулировки громкости во время воспроизведения пользуйтесь элементами управления на устройстве Bluetooth или внешнем устройстве.

5 Сведения об изделии

Примечание

- Информация о продукте может быть изменена без предварительного уведомления.

Общая информация

Питание (через USB-разъем)	5 В === 0,5 А
Встроенный аккумулятор	Литий-полимерный аккумулятор (3,7 В, 500 мА*ч)
Размеры — основное устройство (Ш × В × Г)	55 × 55 × 55 мм
Вес — основное устройство	0,1 кг

Характеристики

Усилитель

Номинальная выходная мощность	2 Вт (среднеквадр.)
Частотный отклик	80—16 000 Гц, ±3 дБ
Отношение сигнал/шум	> 70 дБА
Входной аудиоразъем	300 мВ (среднеквадр.)

Акустические системы

Сопrotивление АС	4 Ом
Акустический преобразователь	4,5 см, широкополосный
Чувствительность	> 81 дБ/м/Вт, ± 3 дБ/м/Вт

Bluetooth

Версия Bluetooth	V3.0
Профиль Bluetooth	HFP, HSP, A2DP
Диапазон частот Bluetooth	2,4 ГГц ~ 2,48 ГГц
Рабочий диапазон Bluetooth	10 м (свободного пространства)

6 Определение и устранение неисправностей



Предупреждение

- Запрещается снимать корпус прибора.

Для сохранения действия условий гарантии запрещается самостоятельно ремонтировать систему.

При возникновении неполадок в процессе использования данного прибора перед обращением в сервисную службу проверьте следующее. Если не удастся решить проблему, посетите веб-сайт Philips (www.philips.com/support). При обращении в компанию Philips устройство должно находиться поблизости, номер модели и серийный номер должны быть известны.

Общие

Отсутствует питание

- Зарядите АС.

Нет звука или звук с помехами

- Настройте уровень громкости на подключенном устройстве.

АС не реагирует

- Перезапустите АС.

Устройство с технологией Bluetooth

После подключения устройства с технологией Bluetooth ухудшилось качество звучания.

- Прием сигналов Bluetooth низкого качества. Переместите устройство ближе к системе или устраните все препятствия между ними.

Не удается подключиться к устройству.

- На устройстве не включена функция Bluetooth. Инструкции по активизации функции см. в руководстве пользователя
- Другое Bluetooth-устройство уже подключено к системе. Отключите устройство и повторите попытку.

Не удалось найти устройство BT1300 для сопряжения.

- Нажмите и удерживайте **Ⓢ** в течение трех секунд и повторите попытку.

Устройство непрерывно подключается и отключается.

- Прием сигналов Bluetooth низкого качества. Переместите устройство ближе к системе или устраните все препятствия между ними.
- На некоторых устройствах Bluetooth-соединение отключается автоматически в целях экономии энергии. Это не свидетельствует о неисправности системы.

7 Уведомление

Внесение любых изменений, не одобренных непосредственно WOOX Innovations, могут привести к утрате пользователем права на использование устройства.

Соответствие нормативам

CE 0700

Компания WOOX Innovations настоящим заявляет, что данное изделие соответствует основным требованиям и другим применимым положениям Директивы 1999/5/ЕС. Текст Декларации о соответствии см. на веб-сайте www.philips.com/support.

Забота об окружающей среде

Утилизация отработавшего изделия и использованных батарей



Данное изделие изготовлено из высококачественных материалов и компонентов, которые подлежат повторной переработке и вторичному использованию.



Этот символ на изделии означает, что оно подпадает под действие Директивы Европейского парламента и Совета 2012/19/ЕС.



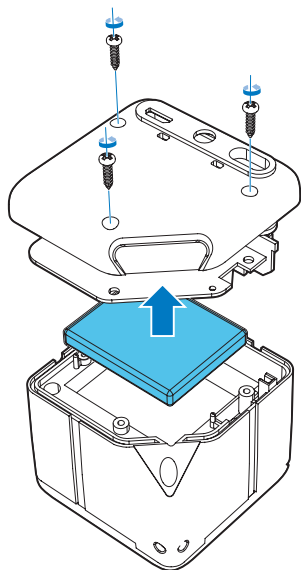
Этот символ означает, что в изделии содержится встроенный аккумулятор, который подпадает под действие Директивы Европейского парламента и Совета 2013/56/ЕС, согласно которой аккумулятор нельзя утилизировать вместе с бытовыми отходами. Для извлечения аккумулятора настоятельно рекомендуем вам обращаться в специализированный пункт или сервисный центр Philips за помощью специалистов. Узнайте о правилах местного законодательства по раздельной утилизации электротехнических и электронных изделий и аккумуляторов. Действуйте в соответствии с местным законодательством и не выбрасывайте отслужившие изделия и аккумуляторы вместе с бытовым мусором. Правильная утилизация отслуживших изделий и аккумуляторов поможет предотвратить негативное воздействие на окружающую среду и здоровье.



Внимание

- Извлечение встроенной батареи приводит к потере гарантии и может стать причиной повреждения изделия.

Для извлечения аккумулятора обязательно обратитесь к специалисту.



Информация о влиянии на окружающую среду

Продукт не имеет лишней упаковки. Мы попытались сделать так, чтобы упаковочные материалы легко разделялись на три типа: картон (коробка), пенополистерол (буфер) и полиэтилен (мешки, защитный пенопластовый лист).

Материалы, из которых изготовлена система, могут быть переработаны и вторично использованы специализированными предприятиями. Соблюдайте местные нормативы по утилизации упаковочных материалов, выработавших ресурс батареек и отслужившего оборудования.

Сведения о товарных знаках

Bluetooth

Обозначения и логотипы Bluetooth® являются зарегистрированными товарными знаками компании Bluetooth SIG, Inc.; компания WOOX Innovations использует эти товарные знаки по лицензии.



2014 © WOOX Innovations Limited. All rights reserved.

Philips and the Philips' Shield Emblem are registered trademarks of Koninklijke Philips N.V. and are used by WOOX Innovations Limited under license from Koninklijke Philips N.V.

BT1300_00_UM_V2.0

