

Register your product and get support at
www.philips.com/welcome

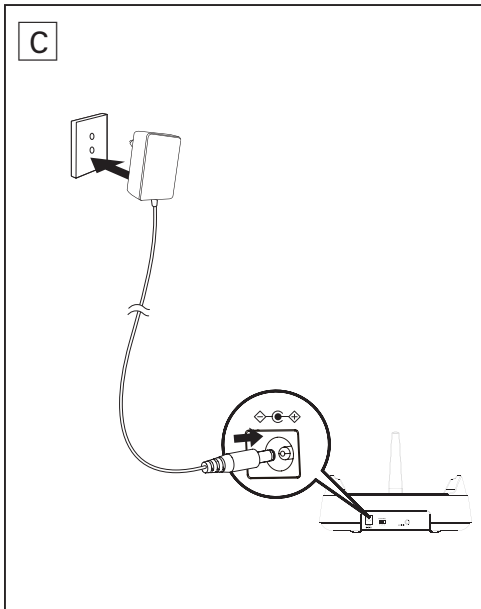
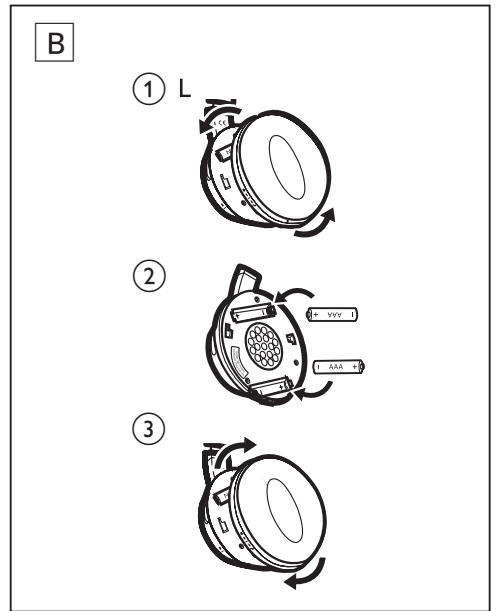
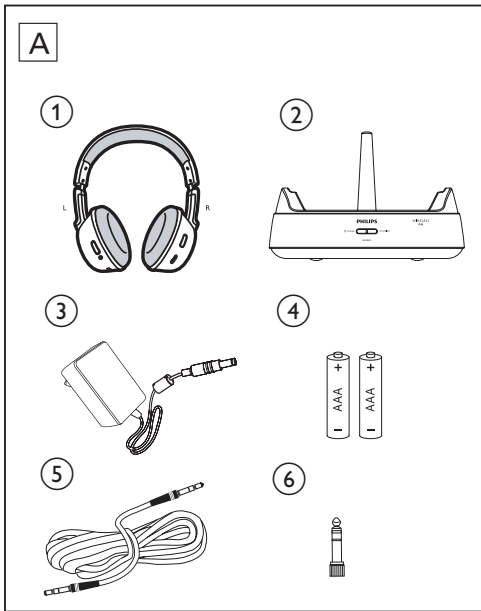
Indoor wireless headphones

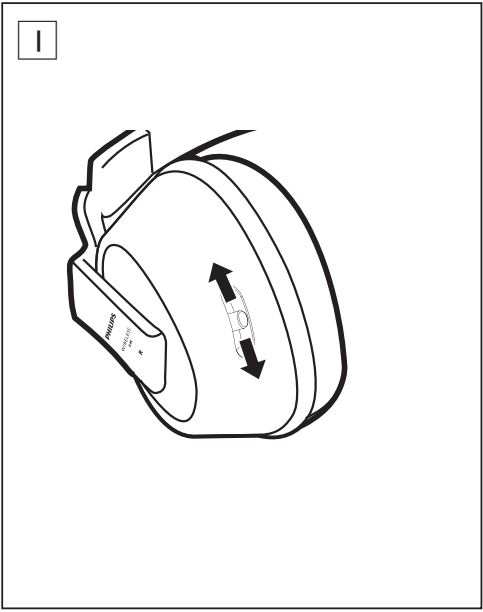
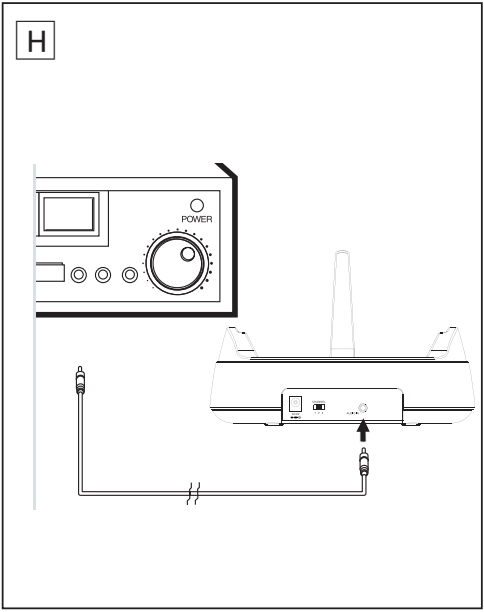
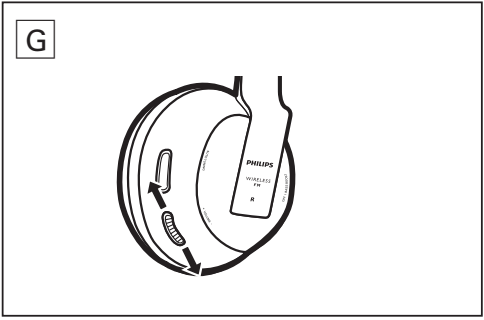
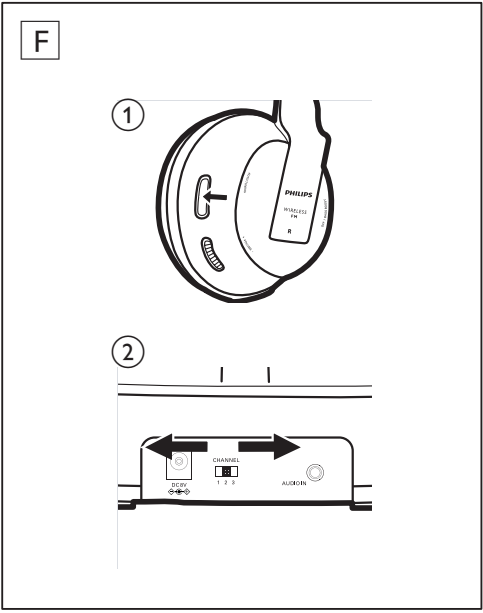
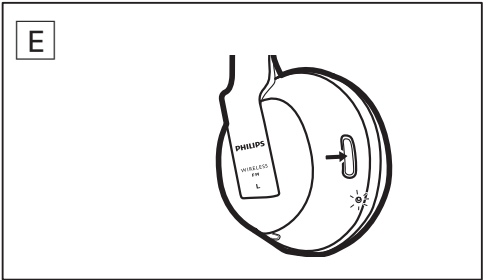
SHC8535
SHC8575



FI Käyttöopas

PHILIPS





1 Toimituksen sisältö

1) Kuulokkeet	2) Lähetin
3) Verkkolaite	4) 2 x AAA NiMH -akkua, pidennetty kosketuspinta (SBC HB550L)
5) Äänikaapeli	6) Sovitin 3,5–6,3 mm

2 Aloitus



Huomaus

- Lataa kuulokkeiden mukana toimitettuja akkuja vähintään 16 tuntia ennen kuulokkeiden ensimmäistä käyttökertaa.
- Käytä kuulokkeissa vain Philipsin ladattavia NiMH-akkuja, joissa on pidennetty kosketuspinta. Laitteella ei voi ladata muuntyyppisiä ladattavia akkuja.
- Tavallisia AAA-alkaliparistoja voi käyttää kuulokkeissa, mutta NIITÄ EI VOI LADATA TÄLLÄ LAITTEELLA.
- Jos äänilähteen äänenvoimakkuus ei riitä, lähettimen virta katkeaa automaattisesti.

- 1 Asenna laitteen mukana toimitetut paristot (kuva B).
- 2 Kytke lähettimeen virta (kuva C).
 - ↳ Punainen LED-merkkivalo ei pala, jos äänilähdettä ei liitetä alkuasennuksen aikana.
 - ↳ Punainen LED-merkkivalo palaa, kun äänilähde on liitetty.
 - ↳ Punainen LED-merkkivalo sammuu, jos äänilähdettä ei liitetä neljän minuutin kuluessa.
- 3 Lataa kuulokkeet asettamalle ne lataavaan telakointiasemaan (kuva D).
 - ↳ Kuulokkeet: punainen merkkivalo ei pala lataamisen aikana.
 - ↳ Lähetin: vihreä LED-merkkivalo palaa latauksen aikana ja sammuu, kun lataus on valmis.
- 4 Kytke kuulokkeisiin virta (kuva E)
 - ↳ Punainen LED-merkkivalo palaa.
- 5 Viritä oikealle lähetyiskanavalle painamalla kuulokkeiden **AUTO TUNING**-painiketta pitkään (kuva F1).
- 6 Jos muut lähettimet aiheuttavat häiriöitä, säädä lähetyiskanavaa lähettimen takaa ja toista vaihe 5 (kuva F2).

- 7 Säädä kuulokkeiden äänenvoimakkuus sopivalle kuuntelutasolle (kuva G).
- 8 Liitä lähetin äänentoistolaitteeseen stereokaapelilla (kuva H).
 - ↳ Vihreä LED-merkkivalo palaa, kun se on liitetty.
- 9 (vain SHC8575) Voit käyttää äänenparannusominaisuuksia valitsemalla painikkeella **ON/OFF/TREBLE** (kuva I).

EC DECLARATION OF CONFORMITY

(DECLARATION DE CONFORMITE CE)

We / Nous, PHILIPS CONSUMER LIFESTYLE B.V.
(Name / Nom de l'entreprise)

TUSSENDIEPEN 4, 9206 AD DRACHTEN, THE NETHERLANDS
(address / adresse)

Declare under our responsibility that the electrical product(s):
(Déclarons sous notre propre responsabilité que le(s) produit(s) électrique(s):)

PHILIPS

SHC8535, SHC8535/XX

SHC8575, SHC8575/XX

(brand name, nom de la marque)

(Type version or model, référence ou modèle)

Wireless Headphone

(product description, description du produit)

To which this declaration relates is in conformity with the following harmonized standards:
(Auel cette déclaration se rapporte, est conforme aux normes harmonisées suivantes)

(title, number and date of issue of the standard / titre, numéro et date de parution de la norme)

EN 60065:2002+A1:2006+A11:2008
EN 301 357-2 V1.4.1: 2008
EN 301 357-1 V1.4.1: 2008
EN 301 489-1 V1.8.1: 2008
EN 301 489-9 V1.4.1: 2007
EN 50371:2002

Following the provisions of :

(Conformément aux exigences essentielles et autres dispositions pertinentes de:)

1999/5/EC (R&TTE Directive) (Directive R&TTE 1999/5/CE)
2009/125/EC (ErP Directive)
- EC/1275/2008
- EC/278/2009

And are produced under a quality scheme at least in conformity with ISO 9001 or CENELEC
Permanent Documents

(Et sont fabriqués conformément à une qualité au moins conforme à la norme ISO 9001 ou aux Documents Permanents CENELEC)

The Notified Body BAPT / 0168 performed Notified Body Statement of Opinion
(L'Organisme Notifié) (Name and number / nom et numéro) (a effectué) (description of intervention / description de l'intervention)

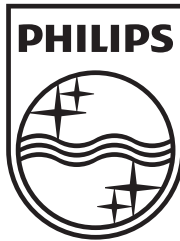
And issued the certificate, THER1.11.04.54560.384
(et a délivré le certificat) (certificate number / numéro du certificat)

Remarks:
(Remarques:)

Drachten, The Netherlands, June 22, 2011
(place, date / lieu, date)

A. Speelman, CL Compliance Manager
(signature, name and function / signature, nom et fonction)





© 2011 Koninklijke Philips Electronics N.V.
All rights reserved.

Specifications are subject to change without notice. Trademarks are the property of Koninklijke Philips Electronics N.V. or their respective owners.

SHC8535-8575_UM_10_V1.0



CE 0168