

Register your product and get support at  
[www.philips.com/welcome](http://www.philips.com/welcome)

AJ3500



---

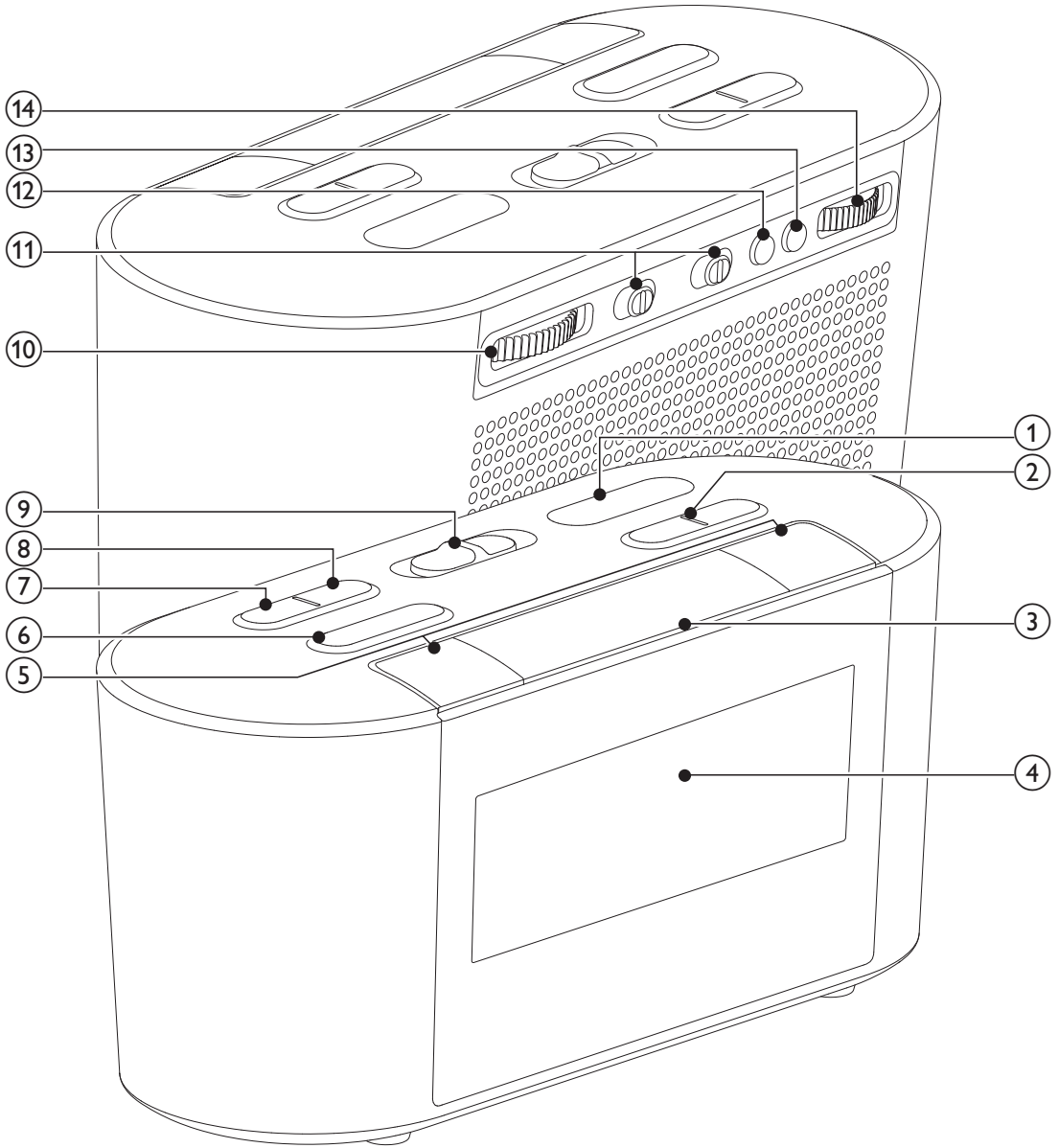
ZH-CN

用户指南

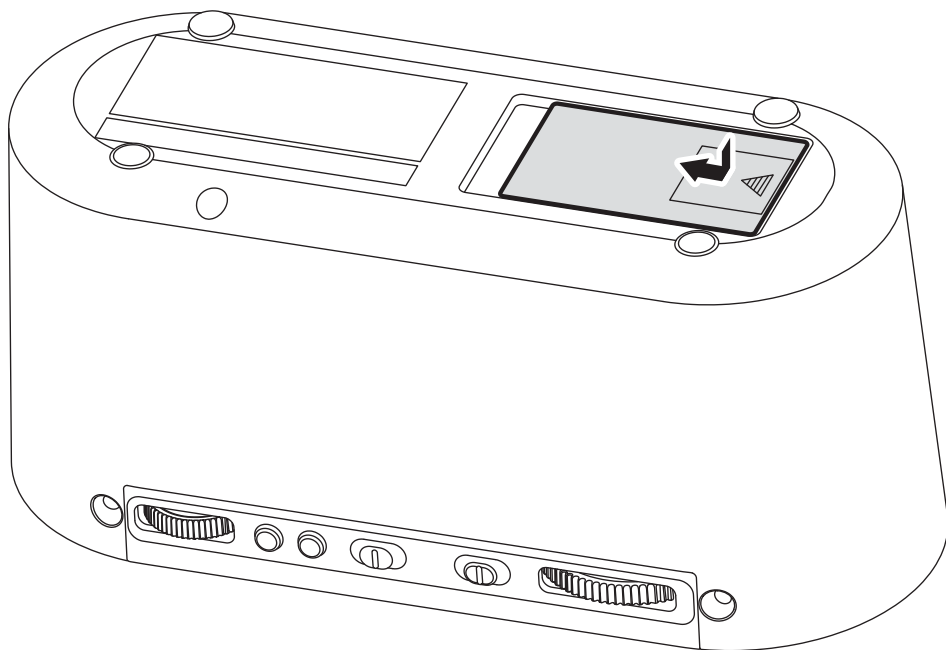
---

**PHILIPS**

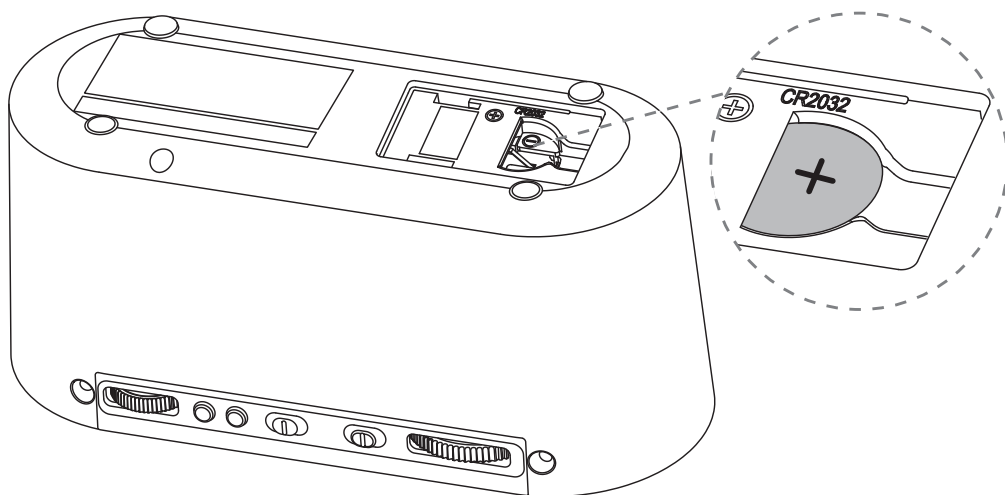
A



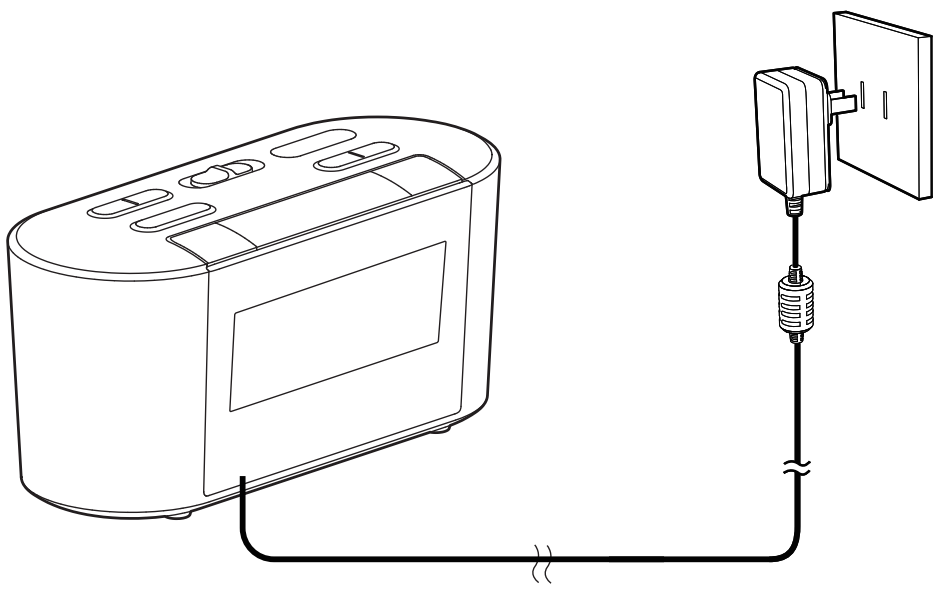
**B**



**C**

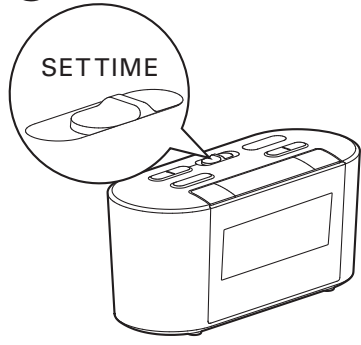


D

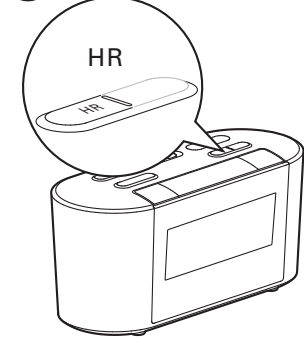


E

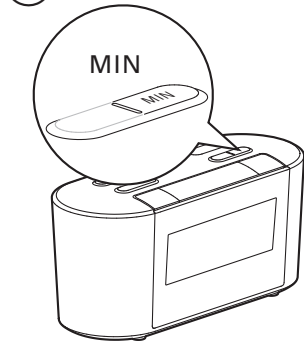
1



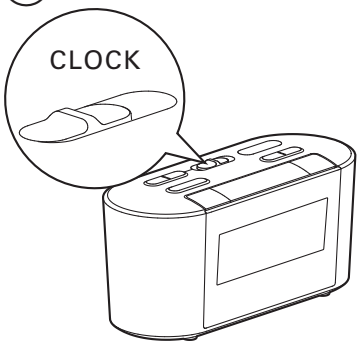
2



3

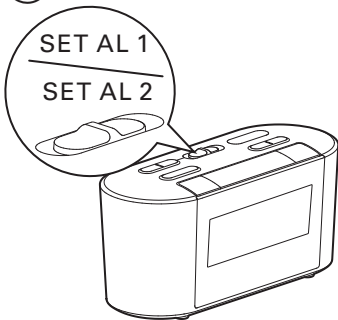


4



F

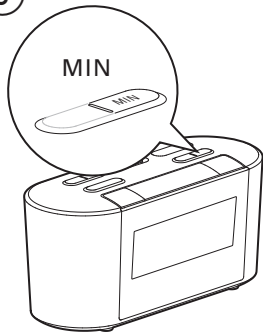
1



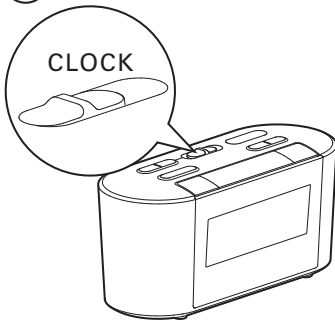
2



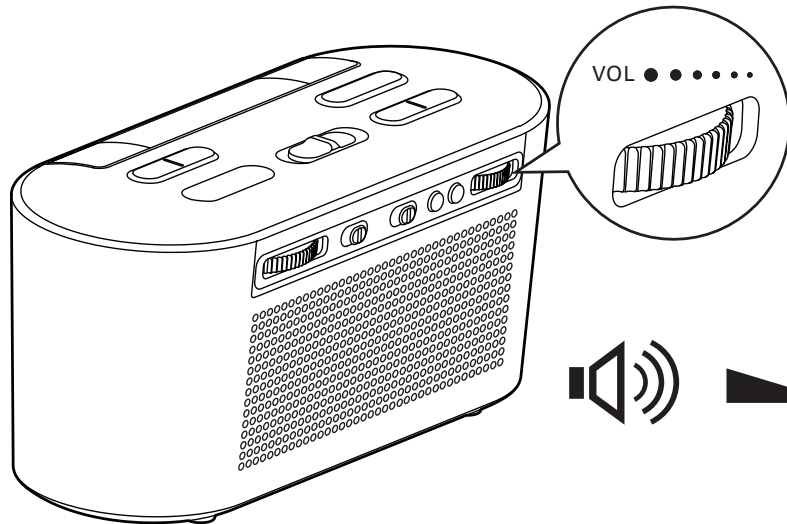
3



4

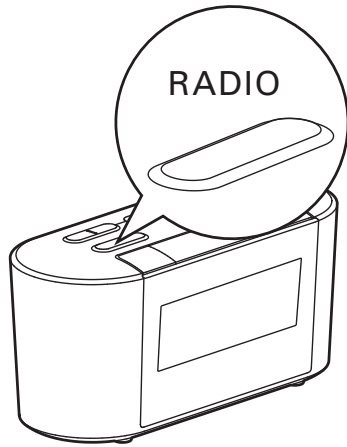


G

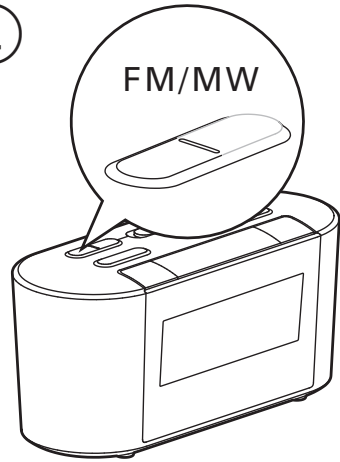


H

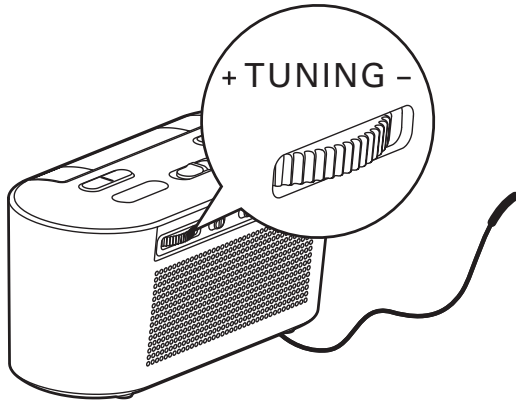
1



2



3



I



# 1 注意事项

- 阅读这些说明。
- 注意所有警告。
- 遵循所有说明。
- 不要在靠近水的地方使用时钟收音机。
- 只能使用干布进行清洁。
- 不要堵塞任何通风口。按照制造商的说明进行安装。
- 不要在任何热源附近安装，如散热器、蓄热器、炉具或其它发热设备（包括功放器）。
- 防止电源线被踩踏或挤夹，特别是在插头、电源插座和时钟收音机电源线出口位置。
- 仅使用制造商指定的附件 / 配件。
- 在雷电天气期间或长期不用的情况下，请拔下本时钟收音机的电源插头。
- 所有维修应由合格的维修人员来执行。本时钟收音机有任何损坏时，如电源线或插头损坏、液体泼溅到或物体跌落到时钟收音机上、时钟收音机淋雨或受潮、无法正常运行或者跌落，均需要进行维修。
- 切勿将本时钟收音机暴露在漏水或溅水环境下。
- 不要将任何危险源放在本时钟收音机上（例如装有液体的物体、点燃的蜡烛）。
- 如果将直插式适配器的插头用作断开设备，则断开设备应可以随时使用。

# 2 您的时钟收音机

感谢您的惠顾，欢迎光临 Philips！为了您能充分享受 Philips 提供的支持，请在 [www.philips.com/welcome](http://www.philips.com/welcome) 上注册您的产品。

---

## 产品简介

使用本装置，您可以：

- 收听 FM/MW 收音机；
- 了解时间；
- 设置两个闹钟；并
- 通过蜂鸣器闹钟或 FM/MW 收音机唤醒。

---

## 包装盒内物品

检查并识别包装中的物品：

- 主装置（带电池）
- 用户手册

如果您与 Philips 联系，将询问您此装置的型号和序列号。型号和序列号可以在时钟收音机的底部找到。请在此处填写型号：

型号 \_\_\_\_\_

序列号 \_\_\_\_\_

---

## 主装置概述 (A)

- ① FM/MW 频率指示
  - 显示 FM/MW 频率。
- ② HR/MIN
  - 调节小时 / 分钟。
- ③ BRIGHTNESS/SNOOZE
  - 重复响铃。
  - 调节显示屏亮度。
- ④ 显示面板
  - 显示当前状态。

- ⑤ AL1/AL2
  - 打开 / 关闭闹钟。
  - 查看闹钟设置。
- ⑥ RADIO
  - 打开 / 关闭收音机。
- ⑦ FM/MW
  - 选择 FM/MW 调谐器。
- ⑧ SLEEP
  - 设置定时关机。
- ⑨ CLOCK/SET AL1/SET AL2/SET TIME
  - 设置时间 / 闹钟。
  - 查看时间。
- ⑩ + TUNING -
  - 调谐至电台。
- ⑪ AL1/AL2 RADIO · BUZZ
  - 选择闹钟 1/ 闹钟 2 的闹钟来源。
- ⑫ TIME ZONE
  - 选择时区。
- ⑬ 12/24H · DST
  - 选择 12/24 小时格式。
  - 选择夏令时。
- ⑭ VOL
  - 调节音量。



## 3 使用入门

请务必遵循本章的说明并依照顺序。

### 安装电池



#### 警告

- 存在爆炸危险！ 请将电池远离高温环境、阳光直射处或明火环境。切勿将电池丢弃于火中。
- 电池含有化学物质，应正确弃置。
- 电池安装不正确会有爆炸危险。只能用相同或相当的型号更换。
- 请将电池放置在儿童接触不到的地方。



#### 注

- 您只能使用交流电源作为电源。
- 断开电源时，显示屏背光关闭。
- 预安装的 CR2032 锂电池可以备份时钟设置。

显示  时，按照指示更换电池。 (B) (C)

### 连接电源 (D)



#### 注意

- 存在损坏产品的风险！ 请确保实际电源电压与印在时钟收音机背面或底部的电压相符。
- 存在触电危险！ 拔下交流适配器时，务必先将插头从电源插座中拔出。切勿拉扯电源线。

### 通电和设置

出厂时时间已预设。连接电源后，会自动显示设置时间。

虽然电源中断，内置锂电池仍可以保存时钟设置。

### 选择时区

检查时钟收音机的时间是否与本地时间一致。如果不一致，根据本地时间调整时区设置。

1 在待机模式下，按 **TIME ZONE**。

↳ 显示面板上闪烁当前的时区编号。

2 反复按 **TIME ZONE** 可设置时区。

适用于中国：

中国标准时间 (CST)	+8 (默认)
新疆时间	+6

### 设置时钟

在待机模式下，可以手动设置时钟。 (E)



#### 提示

- 在时钟设置模式下，按住 **HR/MIN** 一秒钟，小时 / 分钟数字会不断增加或减少。

# 4 设置闹钟定时

## 设置闹钟时间

在待机模式中，您可以设置两个闹钟，使其在不同时间响铃。ⓕ ⓑ

### 注

- 在闹钟设置模式下，按住 HR/MIN 一秒钟，小时 / 分钟数字会不断增加或减少。

## 选择闹钟声音

要选择将上次收听的频道或蜂鸣器作为闹钟声音，请将 AL1/AL2 RADIO · BUZZ 向左或右切换。

### 提示

- 轻柔唤醒功能适用于所有闹钟来源。

## 激活 / 关闭闹钟定时

- 1 按 AL1/AL2 查看闹钟设置。
- 2 再次按 AL1/AL2 激活或关闭闹钟定时。
  - ↳ 如果闹钟定时打开，则 ▲1 或 ▲2 出现；如果关闭，则消失。
  - 要停止闹钟，按相应的 AL1/AL2。
  - ↳ 闹钟在第二天重复响铃。

### 注

- 当闹钟响起时，无法通过旋转 VOL 调节音量。

## 重复响铃

闹钟响起时，按 SNOOZE。

↳ 五分钟以后，闹钟再响并重复响铃。

要调整闹钟间隔（分钟），反复按 SNOOZE。



# 5 收听广播

---

## 调谐至电台 ④

### 提示

- 尽量将天线放在距离电视、录像机或其它辐射源较远的地方。
- 要获得更好的接收效果，请完全展开天线并调整天线位置。

---

## 调节音量 ⑤



# 7 产品信息



注

- 产品信息如有更改，恕不另行通知。

## 规格

### 功放器

额定输出功率	0.6 瓦 RMS
--------	-----------

### 调谐器

调谐范围	FM : 87.5 - 108 兆赫 MW : 520-1620 千赫
------	--

#### 灵敏度

- 单声道, 26dB 信噪比	FM : <22 dBu MW : <92 dBuV/M
--------------------	---------------------------------

搜索选择	FM : <28 dBu MW : <98 dBuV/M
------	---------------------------------

总谐波失真	FM : <3% MW : <5%
-------	----------------------

信噪比	FM : >45 dB MW : >40 dB
-----	----------------------------

### 一般信息

交流电源	约 220 伏, 50 赫兹
------	----------------

操作功耗	< 3 瓦
------	-------

待机功耗	< 2 瓦
------	-------

#### 尺寸

- 主装置 (宽 x 高 x 厚)	179.5 x 87 x 76 毫米
-------------------	--------------------

#### 重量

- 含包装	0.7 千克
- 主装置	0.5 千克

# 8 故障种类和处理方法



## 警告

- 切勿拆下本产品的外壳。

为保持保修的有效性，切勿尝试自行维修本装置。

如果在使用本设备时遇到问题，请在申请服务之前检查以下事项。如果仍然无法解决问题，请访问 Philips 网站 ([www.philips.com/support](http://www.philips.com/support))。联系 Philips 时，请确保将本装置放在身边并准备好型号和序列号。

### 不能通电

- 确保正确连接本装置的交流电源插头。
- 确保交流电插座正常供电。

### 没有声音

- 调节音量。

### 本装置没有反应

- 断开然后重新插接交流电插头，然后重新启动本装置。

### 无线电接收质量差

- 拉开本装置与电视或录像机之间的距离。
- 完全展开 FM 天线。

### 闹钟无法工作

- 正确设置时钟 / 闹钟。

### 时钟 / 闹钟设置已被清除

- 电源中断或电源插头已断开。
- 重置时钟 / 闹钟。

# 9 注意

如果用户未经 Philips 优质生活部门的明确许可而擅自对此设备进行更改或修改，则可能导致其无权操作此设备。

## 注

- 型号铭牌位于本设备的底部。

---

## 旧产品和电池的处理

本产品采用可回收利用的高性能材料和组件制造而成。

切勿将本产品与其它生活垃圾一起处理。请自行了解当地关于分类收集电子、电气产品及电池的规定。正确弃置这些产品有助于避免对环境 and 人体健康造成潜在的负面影响。

关于您所在地区回收中心的更多信息，请访问 [www.recycle.philips.com](http://www.recycle.philips.com)。

---

## 环境信息

已省去所有不必要的包装。我们努力使包装易于分为三种材料：纸板（盒）、泡沫塑料（缓冲物）和聚乙烯（袋、保护性泡沫片）。您的系统包含可回收利用的材料（如果由专业公司拆卸）。请遵守当地有关包装材料、废电池和旧设备的处理的规定。

2012 © Koninklijke Philips Electronics N.V. 保留所有权利。

规格如有更改，恕不另行通知。所有商标均是 Koninklijke Philips Electronics N.V. 或它们各自所有者的财产。Philips 保留随时更改产品的权利，而且没有义务对较早前提供的产品进行相应的调整。

部件名称 Name of the Parts	有毒有害物质或元素 Hazardous/toxic Substance					
	铅 (Pb, Lead)	汞 (Hg, Mercury)	镉 (Cd, cadmium)	六价铬(Chromium 6+)	多溴联苯 (PBB)	多溴二苯醚 (PBDE)
Housing 外壳	○	○	○	○	○	○
Loudspeakers 喇叭单元	○	○	○	○	○	○
PWBs 电路板组件	X	○	○	○	○	○
Accessories (Remote control & cables) 附件 (遥控器, 电源 线, 连接线)	X	○	○	○	○	○

○: 表示该有毒有害物质在该部件所有均质材料中的含量均在SJ/T11363 - 2006 标准规定的限量要求以下。  
O: Indicates that this toxic or hazardous substance contained in all of the homogeneous materials for this part is below the limit requirement in SJ/T11363 – 2006.

×: 表示该有毒有害物质至少在该部件的某一均质材料中的含量超出SJ/T11363 – 2006 标准规定的限量要求。

X: Indicates that this toxic or hazardous substance contained in at least one of the homogeneous materials used for this part is above the limit requirement in SJ/T11363 - 2006.



### 环保使用期限 Environmental Protection Use Period

*This logo refers to the period ( 10 years )*

电子信息产品中含有的有毒有害物质或元素在正常使用的条件下不会发生外泄或突变，电子信息产品用户使用该电子信息产品不会对环境造成严重污染或对其人身、财产造成严重损害的期限。

This logo refers to the period ( 10 years ) during which the toxic or hazardous substances or elements contained in electronic information products will not leak or mutate so that the use of these [substances or elements] will not result in any severe environmental pollution, any bodily injury or damage to any assets.





Specifications are subject to change without notice  
© 2011 • Koninklijke Philips Electronics N.V.  
All rights reserved.

AJ3500\_93\_UM\_ZH-CN

