

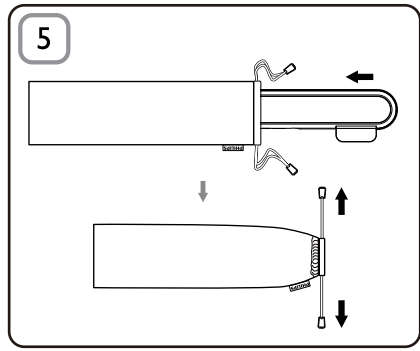
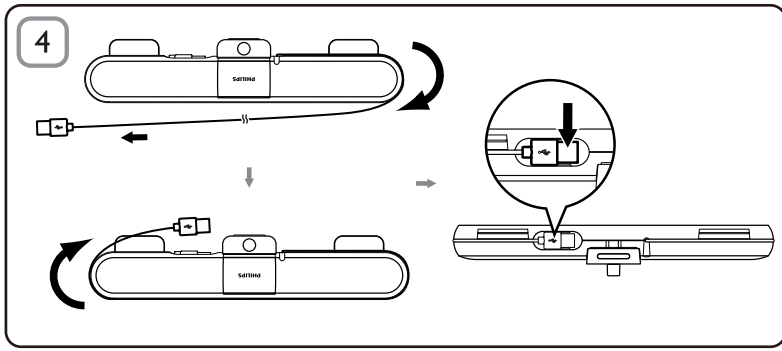
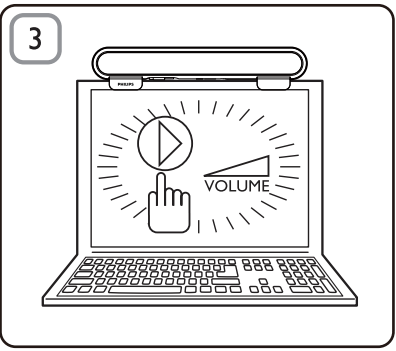
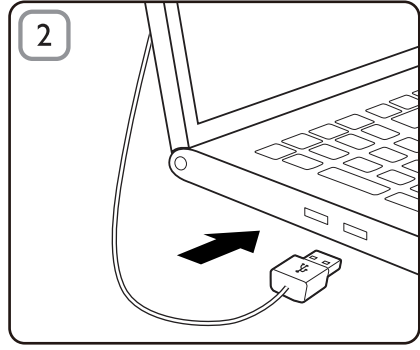
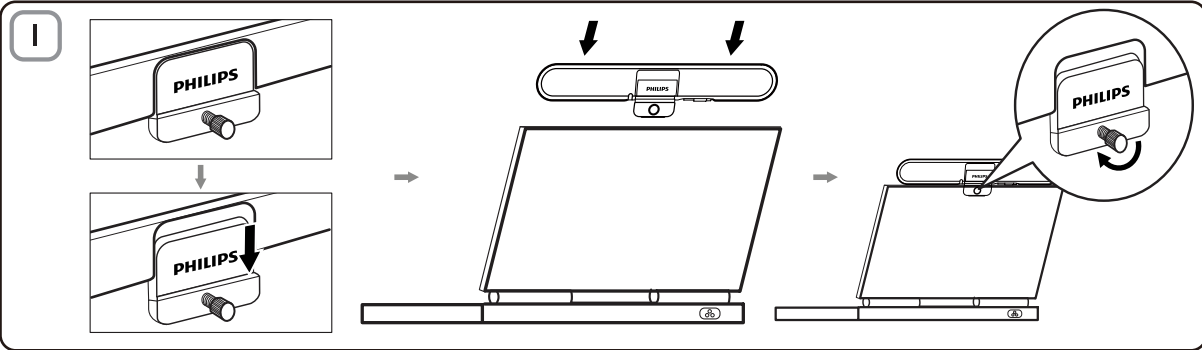
SPA5210
SPA5210B

Notebook SoundBar



PT Manual do utilizador

PHILIPS



Nota: 1. Antes de instalar a SoundBar para portátil, certifique-se de que está listado um controlador USB no **Gestor de Dispositivos do Windows** do seu computador; 2. Certifique-se de que a SoundBar para portátil foi correctamente instalada antes de utilizá-la; 3. Nunca retire o conector USB da porta enquanto a SoundBar para portátil estiver a reproduzir som.

Requisitos do sistema:

Computador	Mac
Windows® 98SE, Windows® ME, Windows® 2000, Windows® XP, ou Windows® Vista™	Mac OS9/OS® X ou posterior
Controlador USB certificado	Porta USB integrada

Instalação:

- 1 Desloque o clipe para baixo (fig. 1).
- 2 Fixe a SoundBar para portátil na parte superior do portátil e aperte cuidadosamente o parafuso na parte posterior (fig. 1).
- 3 Ligue a ficha USB a uma porta USB no portátil (fig. 2).
- 4 Abra o seu software de aplicação multimédia e, em seguida, ajuste o volume (fig. 3).
- 5 Quando terminar de utilizar a SoundBar, saia do software de aplicação multimédia.
- 6 Desligue o cabo USB do portátil e desaperte cuidadosamente o parafuso para retirar a SoundBar da parte superior do ecrã.
- 7 Enrole o cabo e ficha USB em torno da SoundBar; e, em seguida, guarde a SoundBar para portátil no estojo (fig. 4 & 5).

Se a SoundBar para portátil não for detectada pelo computador, efectue os seguintes passos:

No PC	No Mac
<ol style="list-style-type: none">1. Clique no Painel de Controlo.2. Faça duplo clique no ícone Sons e Dispositivos Áudio.3. Em Propriedades dos Sons e Dispositivos Áudio, seleccione o separador Áudio.4. Em Reprodução de som seleccione Philips SPA5210.	<ol style="list-style-type: none">1. Clique em Preferências do Sistema.2. Clique no ícone Som.3. Abra Saída e seleccione Philips SPA5210.4. Reproduzir música através do software multimédia.

O produto foi concebido e fabricado com materiais e componentes de alta qualidade, que podem ser reciclados e reutilizados. Informe-se acerca do sistema de recolha selectiva local para produtos eléctricos e electrónicos, incluindo os que estão assinalados com um símbolo de um caixote do lixo traçado. Proceda de acordo com as regulamentações locais e não elimine os seus antigos produtos juntamente com o lixo doméstico.



FCC - Notice of compliance

This device complies with Part 15 of the FCC Rules. Operation is subject to the following two conditions:

1. this device may not cause harmful interference, and
2. this device must accept any interference received, including interference that may cause undesired operation.

Note:

This equipment has been tested and found to comply with the limits for a Class B digital device, pursuant to part 15 of the FCC Rules. These limits are designed to provide reasonable protection against harmful interference in a residential installation. This equipment generates, uses, and can radiate radio frequency energy and, if not installed and used in accordance with the instruction manual, may cause harmful interference to radio communications. However, there is no guarantee that interference will not occur in a particular installation. If this equipment does cause harmful interference to radio or television reception, which can be determined by turning the equipment off and on, the user is encouraged to try to correct the interference by one or more of the following measures:

- Relocate the receiving antenna.
- Increase the separation between the equipment and receiver.
- Connect the equipment into an outlet on a circuit different from that to which the receiver is connected.
- Consult the dealer or an experienced radio/TV technician for help.

FCC - Remarques sur la conformité

L'appareil répond aux normes FCC, Part 15.

Fonctionnement soumis aux deux conditions suivantes:

1. Cet appareil ne doit pas provoquer d'interférences nuisibles, et
2. Cet appareil doit accepter toute interférence reçue, y compris les interférences susceptibles de provoquer un fonctionnement peu satisfaisant.

Remarque:

Cet équipement a été testé et a été certifié conforme aux limites imposées pour un appareil numérique de Classe B, conformément à la partie 15 des règlements FCC. Ces limites sont définies aux fins d'assurer une protection raisonnable contre les interférences nuisibles dans une installation résidentielle. Cet équipement génère, utilise et émet des fréquences radio qui, en cas d'une mauvaise installation ou d'une utilisation non-conforme aux instructions de ce manuel d'utilisation peuvent causer des interférences nuisibles aux communications radio. Il n'y a toutefois aucune garantie que des interférences nuisibles ne se produiront pas dans une installation donnée. Si cet équipement cause des interférences nuisibles avec votre poste radio ou de télévision, ce que vous pouvez déterminer en éteignant et en rallumant votre équipement, il est conseillé à l'utilisateur d'essayer de pallier à ces interférences nuisibles en prenant l'une ou l'autre des mesures suivantes:

- Changez la position de l'antenne de réception.
- Augmentez la séparation entre l'équipement et le récepteur.
- Branchez l'équipement sur une source d'alimentation différente de celle sur laquelle le récepteur est branché.
- Consultez votre distributeur ou un technicien qualifié en la matière pour assistance.

