



Philips Hoofdtelefoon

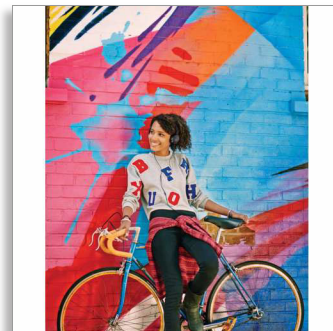
40 mm drivers/gesloten

achterkant

In DJ-stijl

Ademende oorkussens

Compact opvouwbaar



SHL3260BK

Sterke bas, heldere details

De SHL3260 levert goede prestaties voor ambitieuze DJ's. De neodymium-drivers van 40 mm zorgen voor dynamische bas en de aanpasbare oorschelpen zijn 165° draaibaar - handig voor de DJ. De hoofdtelefoon heeft een vermogen van 2000 mW en produceert zelfs bij hoge volumes geen vervorming.

Perfekte luisterervaring

- Luidsprekerdrivers van 40 mm voor een krachtig en dynamisch geluid
- 2000 mW krachtig vermogen, geen vervorming zelfs bij een hoog volume
- Goede geluidsisolatie dankzij afgesloten akoestiek

Comfortabel voor langdurig gebruik

- Past op ieder hoofd dankzij draaibare oorschelpen en instelbare hoofdband
- Zachte oorkussens met diameter van 80 mm voor langdurig luistercomfort

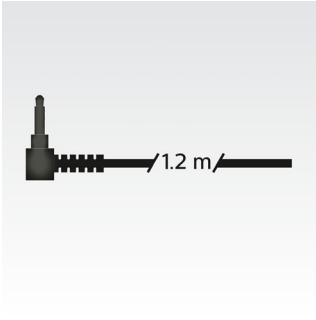
Praktisch en duurzaam

- De kabel van 1,2 m is ideaal voor gebruik buitenshuis
- Getest met 12.000 kabelbuigingen voor gegarandeerde duurzaamheid
- De oorschelpen draaien 165° voor luisteren en extra flexibiliteit
- Compact opvouwbaar design met omkeerbare oorschelpen

PHILIPS

Kenmerken

Lange kabel van 1,2 m



De kabel van 1,2 m is ideaal voor gebruik buitenshuis

2000 mW krachtig vermogen

Het krachtige vermogen levert hoge prestaties ongeacht het volume of de bron. Het geluid is helder en zonder vervorming, zelfs bij een hoog volume of een hoog audio-ingangsvermogen.

Luidsprekerdriver van 40 mm



Neodymium-luidsprekerdrivers van 40 mm bieden een zeer helder geluid met een krachtige bas.

Instelbare oorschelpen, hoofdband



De instelbare oorschelpen en hoofdband passen altijd op uw hoofd zodat u niet eens meer merkt dat u ze draagt.

Compact opvouwbaar ontwerp

Uw SHL3260-hoofdtelefoon is gemaakt om u de beste ervaring onderweg te geven. U kunt de hoofdtelefoon opvouwen en zo perfect meenemen of opbergen. Door het slimme design en grondige selectie van componenten als duurzame scharnieren, kunt u de componenten gemakkelijk bewegen.

Oorschelpen draaien 165°

Deze hoofdtelefoon is ontworpen met het oog op ambitieuze DJ's, en biedt oordoppen die elk 165° kunnen draaien, voor gemakkelijk luisteren met één oor tijdens het mixen van de tracks. Het draaisysteem kan ook handig zijn wanneer u gewoon muziek wilt luisteren en u omgevingsgeluiden wilt kunnen horen.

Zachte, ademende oorkussens



Zachte, ademende oorkussens verdelen druk en warmte voor langer draagcomfort.

Getest met 12.000 kabelbuigingen

Getest met 12.000 kabelbuigingen voor gegarandeerde duurzaamheid

Specificaties

Geluid

- Akoestisch systeem: gesloten
- Frequentiebereik: 8 - 27.000 Hz
- Impedantie: 32 ohm
- Magneettype: Neodymium
- Maximaal ingangsvermogen: 2000 mW
- Gevoeligheid: 106 dB
- Diameter van luidspreker: 40 mm
- Diafragma: PET

Connectiviteit

- Kabellengte: 1,2 m
- Kabelaanluiting: enkele kabel
- Aansluiting: 3,5 mm

Afmetingen van de verpakking

- Afmetingen van verpakking (B x H x D): 7,7 x 8,9 x 3,0 inch
- Afmetingen van verpakking (B x H x D): 19,5 x 22,5 x 7,5 cm
- EAN: 69 25970 70198 3
- Brutowicht: 0,683 lb
- Brutowicht: 0,31 kg
- Nettogewicht: 0,375 lb
- Nettogewicht: 0,17 kg
- Aantal producten: 1
- Verpakkingstype: Karton
- Gewicht van de verpakking: 0,309 lb
- Gewicht van de verpakking: 0,14 kg
- Type schap: Beide

Omdoos

- Brutowicht: 2,535 lb
- Brutowicht: 1,15 kg
- GTIN: 1 69 25970 70198 0
- Omdoos (L x B x H): 9,6 x 8,3 x 9,1 inch
- Omdoos (L x B x H): 24,3 x 21 x 23 cm
- Nettogewicht: 1,124 lb
- Nettogewicht: 0,51 kg
- Aantal consumentenverpakkingen: 3
- Gewicht van de verpakking: 1,411 lb
- Gewicht van de verpakking: 0,64 kg

Afmetingen van het product

- Afmetingen van product (B x H x D): 15 x 18,5 x 4,5 cm
- Afmetingen van product (B x H x D): 5,9 x 7,3 x 1,8 inch
- Gewicht: 0,17 kg
- Gewicht: 0,375 lb



Publicatiedatum
2016-10-16

Versie: 1.5.7

12 NC: 8670 001 17585
EAN: 69 25970 70198 3

© 2016 Koninklijke Philips N.V.
Alle rechten voorbehouden.

Specificaties kunnen zonder voorafgaande kennisgeving worden gewijzigd. Handelsmerken zijn het eigendom van Koninklijke Philips N.V. en hun respectieve eigenaren.

www.philips.com