

Register your product and get support at  
[www.philips.com/welcome](http://www.philips.com/welcome)

DCD8000



---

HU Felhasználói kézikönyv

**PHILIPS**

# Daftar kandungan

<b>1 Fontos!</b>	2
Biztonság	2
Megjegyzés	4
<b>2 Az Ön DVD mikro mozirendszere</b>	6
Bevezetés	6
A doboz tartalma	6
A főegység áttekintése	7
A távvezérlő áttekintése	8
<b>3 Csatlakoztatás</b>	10
A készülék elhelyezése	10
Vezérlőkábel csatlakoztatása	10
Hangszórók csatlakoztatása	10
Az FM-antenna csatlakoztatása.	11
Video-/audiókábelek csatlakoztatása	11
Tápcsatlakozás bekötése	14
<b>4 Üzembe helyezés</b>	15
A távvezérlő előkészítése	15
Bekapcsolás	15
Óra beállítása	15
Kijelző fényerejének beállítása	16
A LED-világítás be- vagy kikapcsolása	16
Rádióállomások automatikus tárolása	16
A megfelelő megtekintési csatorna megkeresése	16
Megfelelő TV-rendszer kiválasztása	17
A rendszermenü nyelvének módosítása	17
<b>5 Lejátszás</b>	18
Lemez lejátszása	18
Lejátszás USB-eszközről vagy felvételt tartalmazó lemezről	19
Diavetítés háttérzenével	19
Lejátszás vezérlése	20
Lejátszási opciók	20
A képek megtekintésének lehetőségei	21
<b>6 Lejátszás iPod/iPhone/iPad készülékről</b>	22
Kompatibilis iPod/iPhone/iPad	22
Az iPod/iPhone/iPad betöltése	22
Hanglejátszás iPod/iPhone/iPad eszközről	22
iPod/iPhone/iPad töltése	23
Távolítsa el az iPod/iPhone/iPad készüléket	23
<b>7 Rádió hallgatása</b>	24
Rádióállomások behangolása	24
Rádióállomások önműködő beprogramozása	24
Rádióállomások kézi beprogramozása	24
Tárolt rádiócsatorna behangolása	25
RDS-információk megjelenítése	25
<b>8 Hangbeállítás</b>	26
Hangerő beállítása	26
Hanghatás kiválasztása	26
Hang némítása	26
<b>9 Beállítások módosítása</b>	27
Általános beállítások	27
Hang beállítása	28
Videó beállítása	28
Testreszabás	29
<b>10 Egyéb jellemzők</b>	31
Bemutató üzemmód aktiválása	31
Ébresztési időzítő beállítása	31
Elalvási időzítő beállítása	32
Külső audioszervek hallgatása	32
Fejhallgató használata	32
<b>11 Termékadatok</b>	33
Termékjellemzők	33
Támogatott lemezformátumok	34
Tájékoztató az USB-eszközök lejátszhatóságáról	34
RDS-programtípusok	35
<b>12 Hibaelhárítás</b>	36

# 1 Fontos!

## Biztonság

### Biztonsági jelzések ismertetése



A „villám” jelzés arra utal, hogy a készülékben lévő szigetetlen anyag áramütést okozhat.

A háztartásban tartózkodók biztonsága érdekében kérjük, ne távolítsa el a termék védőburkolatát.

A felkiáltójel olyan funkciókra hívja fel a figyelmet, amelyek használatánál célszerű figyelmesen elolvasni a mellékelt leírásokat az üzemeltetési és karbantartási problémák megelőzéséhez.

**FIGYELEM:** Az áramütés veszélyének csökkentése érdekében óvja a készüléket az esőtől vagy nedvességtől, és ne helyezzen rá folyadékkal telt tárgyakat, például virágvázát.

**VIGYÁZAT:** Az áramütés elkerülése érdekében a széles érintkezőkést illessze be teljesen az aljzat széles nyílásába.

### Fontos biztonsági utasítások

- 1 Olvassa el az utasításokat.
- 2 Őrizze meg az utasításokat.
- 3 Ügyeljen a figyelmeztetéseken foglaltakra.
- 4 Kövesse az utasításokat.
- 5 Óvja a készüléket a víztől.

- 6 A tisztítást kizárólag száraz ruhával végezze.
- 7 Gondoskodjon arról, hogy a szellőzőnyílások ne tömődjenek el. A készülék telepítését a gyártó utasításai szerint végezze.
- 8 Ne helyezze a készüléket hőt kibocsátó eszközök, így fűtőtestek, fűtőnyílások, kályhák vagy működésük során hőt termelő készülékek (pl. erősítők) közelébe.
- 9 Tilos a hálózati kábelre rálépni vagy azt becsípni, különös tekintettel ott, ahol az a csatlakozó-aljzatokba, készülékcsatlakozókba illeszkedik, vagy ott, ahol kilép a készülékből.
- 10 Kizárólag a gyártó által javasolt tartozékokat használja.
- 11 Kizárólag a gyártó által javasolt vagy a termékhez tartozó szállítókoszival, állvánnyal, tartóval, rögzítőelemmel vagy asztallal használja a készüléket. Szállítókoscsi használatakor óvatosan mozgassa a kocsit és a készüléket, nehogy felboruljon.



- 12 Vihar idején, vagy ha hosszabb ideig nem használja a lejátszót, húzza ki a készülék csatlakozóját a hálózatból.
- 13 A készülék javítását, szervizelését bízza szakemberre. A készüléket a következő esetekben kell szervizeltetni: a készülék bármilyen módon megsérült, például sérült a hálózati kábel vagy csatlakozó, folyadék került a készülékbe, ráesett valami, a készüléket eső vagy nedvesség érte, nem működik megfelelően vagy leejtették.

**14) Akkumulátor használata VIGYÁZAT**  
– Az akkumulátorszívógás személyi sérülést, tárgyak/eszközök vagy magának a készüléknek a károsodását okozhatja, ezért:

- Megfelelően helyezze be az akkumulátort, ügyeljen a készüléken látható + és - jelölésekre.
- Ne keverje az elemeket (régie és új, vagy szén és alkáli stb.).
- Vegye ki az akkumulátorokat, ha hosszabb ideig nem használja a készüléket.

**15) A készüléket ne tegye ki cseppenő, fröccsenő folyadéknak.**

**16) Ne helyezzen a készülékre semmilyen veszélyforrást (pl. folyadékkal töltött tárgyat, égő gyertyát).**

**17) Ha a hálózati csatlakozódugó vagy készülékcsatlakozó használatos megszakítóeszközként, akkor mindig működőképesnek kell lennie.**

Túlmelegedés veszélye! Ne tegye a készüléket zárt helyre. A megfelelő szellőzés érdekében mindig hagyjon legalább 10 cm szabad helyet a készülék körül. Ellenőrizze, hogy függöny vagy egyéb tárgy ne takarja el a készülék szellőzőnyílásait.

**Vigyázat**

- A készülék vezérlőinek jelen kézikönyvben leírtaktól eltérő működtetése, illetve működésének módosítása veszélyes sugárzást vagy más szempontból rendellenes működést eredményezhet.

**Figyelem**

- A készülék borítását megbontani tilos.
- Tilos a készülék bármely alkatrészének a kenése.
- Helyezze a készüléket sík, kemény és stabil felületre.
- Tilos a készüléket más elektromos berendezésre ráhelyezni.
- A készüléket kizárólag beltérben használja. Ne tegye ki a készüléket víznek, nedvességnak és vízzel telt tárgyak közelségének.
- Ne tegye ki a készüléket közvetlen napfény, nyílt láng vagy hő hatásának.
- Tilos belenézni a készülékben található lézersugárba.

## Hallásvédelem

### A felvételeket mérsékelt hangerőn hallgassa.

- A nagy hangerő halláskárosodást okozhat. A készülék olyan decibeltartományban képes megszólalni, amely egy percnél rövidebb használat esetén is halláskárosodást okozhat. A készülék a halláskárosultak érdekében képes a magasabb decibel-tartományok megszólaltatására is.
- A hangerő csaloika lehet. Idővel az egyre magasabb hangerőhöz is hozzászokhat. A huzamosabb ideig történő zenehallgatás után „normális” szintnek érzékelt hangerő valójában igen magas, ezért halláskárosító hatása lehet. Ezt úgy előzheti meg, hogy a hangerőt egy biztonságos szintre állítja, s ezt a beállítást később sem módosítja.

### A biztonságos hangerőt a következőképpen állíthatja be:

- Állítsa a hangerőt először alacsony szintre.
- Lassan addig növelje a hangerőt, míg tisztán és torzításmentesen hallja a zenét.

### Huzamosabb ideig történő zenehallgatás:

- Hosszabb időn át tartó zenehallgatás „biztonságos” hangerőn is halláskárosodást okozhat.
- Körültekintően használja a készüléket, iktasson be szüneteket.

### Tartsa be a következő tanácsokat a fejhallgató használata során.

- Az eszközt indokolt ideig, ésszerű hangerőn használja.
- Ügyeljen arra, hogy a hangerőt akkor se növelje, amikor hozzászokott a hangerőhöz.
- Ne állítsa a hangerőt olyan magasra, hogy ne hallja a környező zajokat.
- Fokozottan figyeljen, vagy egy időre kapcsolja ki a készüléket, ha nagyobb körültekintést igénylő helyzetben van. Ne használja a fejhallgatót motoros járművön, illetve kerékpározás, gördeszkázás stb. közben, mert közlekedési balesetet okozhat, és sok helyen szabályellenes is.

## Megjegyzés

A készülék - a Philips szórakoztató elektronika üzletága kifejezett engedélye nélkül történő - bármilyen megváltoztatása vagy módosítása semmissé teheti a vásárló termékhasználati jogát.



Ez a termék megfelel az Európai Közösség rádióinterferenciára vonatkozó követelményeinek.



Ez a termék kiváló minőségű anyagok és alkatrészek felhasználásával készült, amelyek újrahasznosíthatók és újra felhasználhatók.



A termékhez kapcsolódó áthúzott kerek kuka szimbólum azt jelenti, hogy a termékre vonatkozik a 2002/96/EK európai irányelv. Tájékoztatódjék az elektromos és elektronikus termékek szelektív hulladékként történő gyűjtésének helyi feltételeiről.

Cselekedjen a helyi törvényeknek megfelelően, és a kiselejtezett készülékeket gyűjtse elkülönítve a lakossági hulladéktól. A feleslegessé vált készülék helyes kiselejtezésével segít megelőzni a környezet és az emberi egészség károsodását.



A termék akkumulátorai megfelelnek a 2006/66/EK európai irányelv követelményeinek, ezért ne kezelje ezeket háztartási hulladékként. Kérjük, tájékoztatódjék a hulladékok szelektív gyűjtésének helyi rendszeréről, mivel megfelelő hulladékkezelés hozzájárul a környezettel és

az emberi egészséggel kapcsolatos negatív következmények megelőzéséhez.

### Környezetvédelemmel kapcsolatos tudnivalók

A termék csomagolása nem tartalmaz felesleges csomagolóanyagot. Igyekeztünk úgy kialakítani a csomagolást, hogy könnyen szétválasztható legyen a következő három anyagra: karton (doboz), polisztirol (védőelem) és polietilén (zacskó, védő habfólia).

A rendszerben található anyagokat erre specializálódott vállalat képes újrafeldolgozni és újrahasznosítani. Kérjük, tartsa szem előtt a csomagolóanyagok, kimerült akkumulátorok és régi készülékek leselejtezésére vonatkozó helyi előírásokat.

## Szerzői jogokra vonatkozó információ



Be responsible  
Respect copyrights

A termék olyan szerzői jogi védelmi technológiát alkalmaz, amely a Rovi Corporation által az Egyesült Államokban érvényes szabadalmak és egyéb szellemi tulajdonjogok védelme alatt áll. A termék másolása és szétszerelése tilos.

## Védjegyre vonatkozó információk



A „Made for iPod”, a „Made for iPhone” és a „Made for iPad” címkék azt jelentik, hogy az elektronikus tartozékok kifejezetten iPod, iPhone vagy iPad készülékkel való használatra készültek, és gyártói tanúsítvánnyal rendelkeznek arról, hogy megfelelnek az Apple teljesítményi előírásainak. Az Apple nem vállal felelősséget a készülék működéséért, vagy a biztonsági és szabályozó előírásoknak való megfelelésért. Kérjük, vegye figyelembe, hogy a tartozék iPod, iPhone vagy iPad készülékekkel történő használata befolyásolhatja a vezeték nélküli teljesítményt.

Az iPod és iPhone az Apple Inc. Egyesült Államokban és más országokban bejegyzett védjegye. Az iPad az Apple Inc. védjegye.



A HDMI és a HDMI logó, valamint a High-Definition Multimedia Interface védjegyez vagy a HDMI licensing LLC Egyesült Államokban és más országokban bejegyzett védjegyei.



A „DVD Video” a DVD Format/Logo Licensing Corporation védjegye.



A gyártás a Dolby Laboratories licence alapján történt. A „Dolby” és a dupla D szimbólum a Dolby Laboratories védjegye.



**A DIVX VIDEÓRÓL:** A DivX® a DivX, Inc által kifejlesztett digitális videoformátum. Ez a DivX-videofájlokat lejátszó termék DivX® tanúsítvánnyal rendelkezik. A [www.divx.com](http://www.divx.com) oldalon többet is megtudhat a technológiáról, és a rendelkezésre álló szoftvereszközökkel DivX videoformátumba konvertálhatja fájljait.

**A DIVX IGÉNY SZERINTI**

**VIDEOLEJÁTSZÁSRÓL:** Ezt a DivX® tanúsítvánnyal rendelkező készüléket regisztrálni kell DivX igény szerinti (Video-on-Demand, VOD) tartalom lejátszásához. A regisztrációs kód létrehozásához keresse meg a DivX VOD részt a készülék beállítás menüjében. A regisztrációs eljárás befejezéséhez, illetve a DivX VOD szolgáltatásra vonatkozó további információért keresse fel a [vod.divx.com](http://vod.divx.com) oldal a kóddal.

A DivX, a DivX Certified® és a kapcsolódó emblémák a DivX, Inc. védjegyei, használatuk licenc alapján történik.

A készüléken a következő címke található:



#### Megjegyzés

- A típus tábla a készülék alján található.

# 2 Az Ön DVD mikro mozirendszere

Köszönjük, hogy Philips terméket vásárolt, és üdvözljük a Philips világában! A Philips által biztosított támogatás teljes körű igénybevételéhez regisztrálja a terméket a [www.Philips.com/welcome](http://www.Philips.com/welcome) címen.

## Bevezetés

A készüléken a következő funkciók használhatók:

- Videofelvétel megtekintése DVD-/VCD-/SVCD-lemezeiről vagy USB-tárolóeszközről
- Hanglejátszás lemezekről, iPod/iPhone/iPad készülékekről vagy USB-tárolóeszközökről
- Képek megtekintése lemezeiről vagy USB-tárolóeszközről
- FM-rádió hallgatása

A következő hanghatásoknak köszönhetően gazdagíthatja a hangzást:

- Mély-/magashang-kiemelés
- Automatikus hangerő-szabályozás (LOUDNESS)

Az egység a következő média-/lemezformátumokat támogatja:



A készülék a következő régiókkal ellátott DVD-lemezeket képes lejátszani:

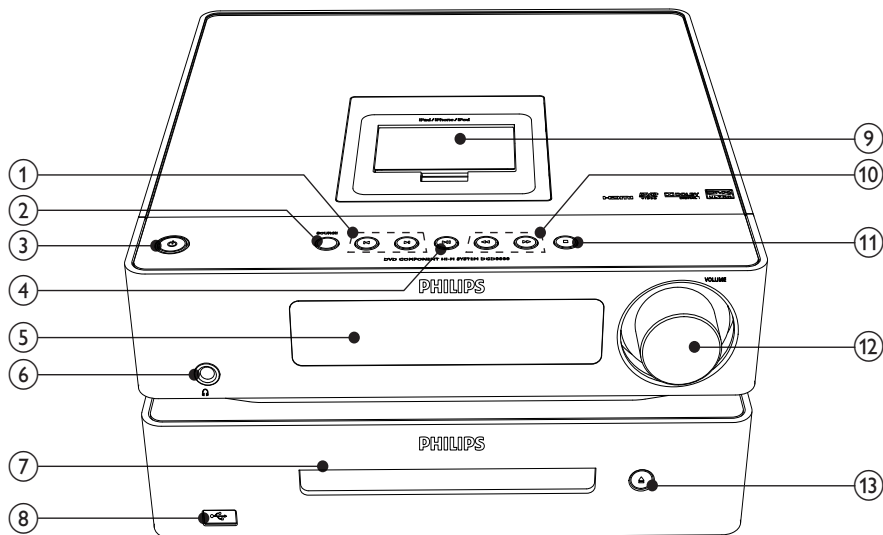
DVD régiókód	Countries (országok)
	Európa

## A doboz tartalma

Ellenőrizze és azonosítsa be a csomag tartalmát:

- Főegység (DVD-egység + erősítő)
- 2 hangszóró
- 2 hangszórókábel (3 m)
- Távvezérlő, elemekkel
- Kompozit videokábel (sárga)
- Kompozit audiókábelek (vörös/fehér; 1,5 m)
- MP3-csatlakozókábel (60 mm)
- Hálózati kábel
- FM-antennakábel
- Felhasználói kézikönyv(CD-ROM)

## A főegység áttekintése



### ① ◀▶

- Ugrás az előző, illetve a következő műsorszámra, felvételre vagy fejezetre.
- Tárolt rádiócsatorna kiválasztása.

### ② SOURCE

- Egy forrás kiválasztása.

### ③ ⏻

- A készülék be- és kikapcsolása.

### ④ ▶⏸

- Lejátszás indítása vagy szüneteltetése.

### ⑤ Kijelzőpanel

- Aktuális állapot kijelzése.

### ⑥ 🎧

- Fejhallgató-csatlakozó

### ⑦ Lemeztálca

### ⑧ 🔌

- USB-aljzat.

### ⑨ 📱/📲/📱

### ⑩ 🔍

- Keresés egy műsorszámom vagy a lemez tartalmán belül.
- Menüknél: a kurzor balra/jobbra mozgatása.
- Egy rádióállomás behangolása.
- Kép elforgatása.

### ⑪ ■

- Lejátszás leállítása vagy program törlése.

### ⑫ VOLUME

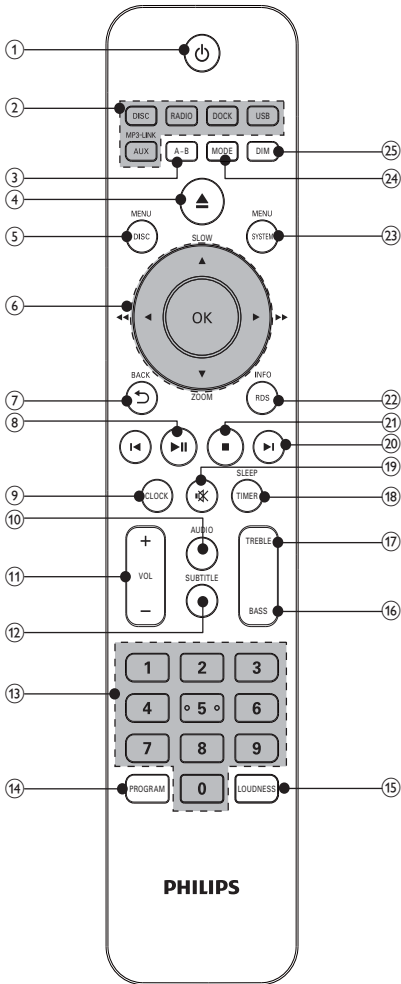
- Hangerő beállítása.
- Az idő beállítása.

### ⑬ ▲

- A lemeztálca kinyitása illetve bezárása.






## A távvezérlő áttekintése



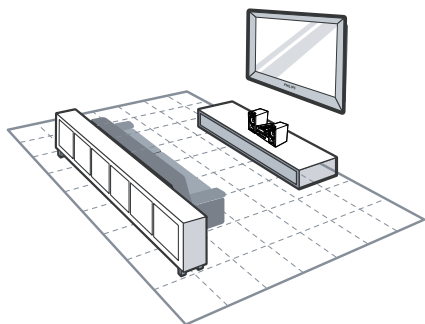
- ① **⏻**
- A készülék be- és kikapcsolása.
- ② **Forráskiválasztó gombok**
- Egy forrás kiválasztása.
- ③ **A-B**
- A műsorszám vagy fejezet adott részének megismétlése.

- ④ **▲**
- A lemeztálca kinyitása illetve bezárása.
- ⑤ **DISC MENU**
- Videolemeznél: lemez menü megnyitása vagy bezárása.
  - Lejátszásvezérlés (PBC) funkcióval ellátott videolemezeknél: PBC be-/kikapcsolása.
- ⑥ **Navigációs gombok**
- ▲ SLOW/ ▼ ZOOM**
- Menüknél: a kurzor fel/le mozgatása.
  - Kép átfordítása.
  - (**▲ SLOW**) Videó esetében: lassított visszajátszás mód kiválasztása.
  - (**▲ ▼ ZOOM**) Videó esetében: (nyomás) nagyítás / kicsinyítés; (megnyomás) a lassított lejátszás funkció kiválasztása.
- ◀▶ (◀▶▶▶)**
- Keresés egy műsorszámom vagy a lemez tartalmán belül.
  - Menüknél: a kurzor balra/jobbra mozgatása.
  - Egy rádióállomás behangolása.
  - Kép elforgatása.
- OK**
- Kiválasztás jóváhagyása.
  - Váltás FM sztereó és monó sugárzás között.
- ⑦ **↶ BACK**
- Visszatérés az előző menüre.
- ⑧ **▶▶**
- Lejátszás indítása vagy szüneteltetése.
- ⑨ **CLOCK**
- Óra beállítása.
  - Az óra megtekintése.
- ⑩ **AUDIO**
- Sztereó, monó-bal vagy monó-jobb csatorna közötti választás VCD esetén.
  - Hangcsatorna nyelvi beállítása DVD- vagy DivX-videónál.

- ⑪ **VOL +/-**
- Hangerő beállítása.
  - Az idő beállítása.
  - Magas és mély hangok beállítása.
- ⑫ **SUBTITLE**
- Felirat nyelvének kiválasztása.
- ⑬ **Számbillentyűzet**
- Felvétel, fejezet vagy műsor kiválasztása.
- ⑭ **PROGRAM**
- Rádióállomások beprogramozása.
- ⑮ **LOUDNESS**
- Hangerő-szabályozás be- vagy kikapcsolása.
- ⑯ **BASS**
- Mélyhangok szabályozásának engedélyezése.
- ⑰ **TREBLE**
- Magas hangok szabályozásának engedélyezése.
- ⑱ **SLEEP/TIMER**
- Kikapcsolási időzítő beállítása.
  - Ébresztési időzítő beállítása.
- ⑲  **🔇**
- Hangerő némítása vagy visszaállítása.
- ⑳  **⏮⏭**
- Ugrás az előző/következő zeneszámmra.
  - Ugrás az előző/következő felvételre vagy fejezetre.
  - Tárolt rádiócsatorna kiválasztása.
- ㉑  **■**
- Lejátszás leállítása.
  - Program törlése.
- ㉒ **INFO/RDS**
- Lejátszási adatok megjelenítése a csatlakoztatott tv-készüléken
  - A kiválasztott FM rádióállomásokhoz: RDS adatok megjelenítése.
  - Az óra összehangolása az RDS rendszerrel
- ㉓ **SYSTEM MENU**
- Rendszerbeállítás menü megnyitása és bezárása.
- ㉔ **MODE**
- Ismétlés/véletlen sorrendű lejátszás közötti választás
- ㉕ **DIM**
- A kijelzőképernyő fényerőszintjének kiválasztása.
  - (Nyomja le és tartsa lenyomva) LED-világítás be- vagy kikapcsolása az egység alsó részén, valamint a hangerő-szabályozó gombon.

# 3 Csatlakoztatás

## A készülék elhelyezése



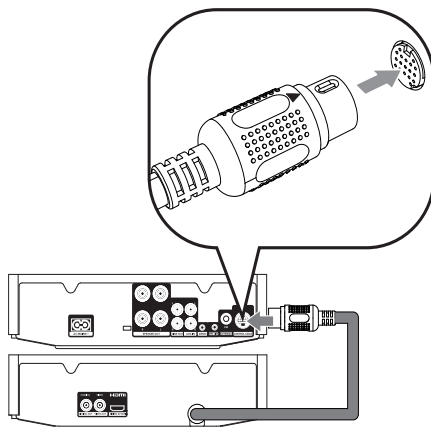
- 1 Helyezze az egységet TV közelébe.
- 2 A bal és jobb oldali hangszórót helyezze egyenlő távolságra a TV-készüléktől, a hallgató helyzetéhez képest körülbelül 45 fokban szögbe.

### Megjegyzés

- A mágneses interferencia illetve a nem kívánt zajok kiszűrésére soha ne tegye a készüléket és hangszórókat más sugárzó készülék közelébe.
- Tegye az egységet egy asztalra vagy erősítse a falra.
- Soha ne helyezze az egységet zárt szekrénybe.
- Az egységet a fali aljzat közelébe helyezze, ahol a tápkábelt könnyedén csatlakoztathatja.

## Vezérlőkábel csatlakoztatása

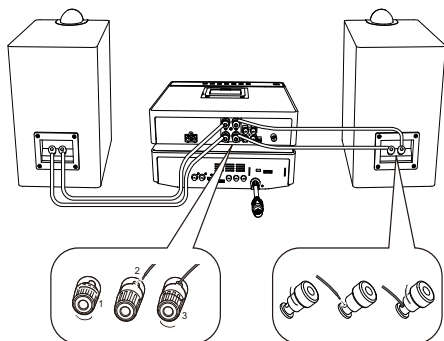
- Csatlakoztassa a DVD-egység hátoldalán található vezérlőkábel-csatlakozót az erősítő hátoldalán található **VEZÉRLŐKÁBEL** csatlakozóba.



## Hangszórók csatlakoztatása

### Megjegyzés

- Helyezze bele teljesen a csatlakozóba a hangszugárzóvezeték lecsupaszított szakaszát.
- Az optimális hangzás érdekében csak a készülékhez mellékelt hangszugárzókat használja!
- Csak a készülékhez mellékelt hangszugárzókkal azonos vagy magasabb impedanciájú hangszugárzókat csatlakoztasson.
- A **DEMO** csatlakozó csak a bemutató egységénél alkalmazható, amely nem a készülék tartozéka. Ne próbáljon semmilyen más készüléket csatlakoztatni erre a csatlakozóra.



### A főegységen:

- 1 Csavarozza ki a hangszóró-csatlakozókat
- 2 Illessze be teljesen a hangszórókábel vörös végét a bal oldali vörös (+) csatlakozóba.
- 3 Csavarozza be a bal oldali vörös (+) csatlakozót, és ezzel rögzítse a kábelt.
- 4 Illessze be teljesen a hangszórókábel ezüst végét a bal oldali fekete (-) csatlakozóba.
- 5 Csavarozza be a bal oldali vörös (-) csatlakozót, és ezzel rögzítse a kábelt.
- 6 Ismétlje meg a 2–5 pontot, és helyezze be a másik hangszórókábelt a megfelelő csatlakozókba.

### A hangszórón:

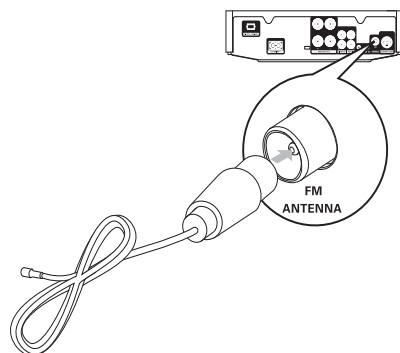
- 1 Csavarozza ki a hangszóró-csatlakozókat
- 2 A bal oldali hangszórónál azonosítsa a főegység bal oldali csatlakozójába csatlakoztatott hangszórókábelt.
- 3 Illessze be teljesen a hangszórókábel vörös végét a bal oldali vörös (+) csatlakozóba.
- 4 Csavarozza be a vörös (+) csatlakozót, és ezzel rögzítse a kábelt.
- 5 Illessze be teljesen a hangszórókábel ezüst végét a fekete (-) csatlakozóba.
- 6 Csavarozza be a fekete (-) csatlakozót, és ezzel rögzítse a kábelt.

- 7 Ismétlje meg a 2–6 pontot a jobb oldali hangszórónál.

## Az FM-antenna csatlakoztatása.

### Tanács

- Az optimális vétel érdekében húzza ki teljesen az antennát és állítsa a megfelelő helyzetbe.
  - A jobb FM-sztereovételhez csatlakoztasson kültéri FM-antennát az **FM ANTENNA** aljzathoz.
  - A készülék nem támogatja a mikrohullámú rádióvételt.
- Csatlakoztassa a mellékelt FM-antennakábelt a készüléken található **FM ANTENNA** csatlakozóhoz.

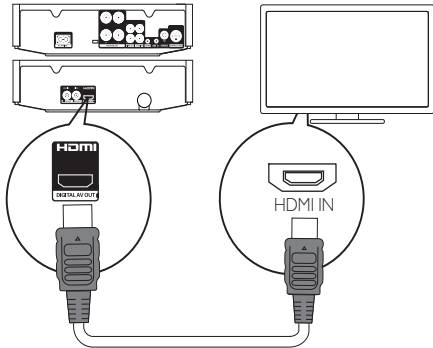


## Video-/audiokábelek csatlakoztatása

Válassza ki a legjobb videokapcsolatot, amelyet a tv támogat.

- **1. lehetőség:** Csatlakoztatás a HDMI-csatlakozóhoz (HDMI-, DVI- vagy HDCP-kompatibilis tv esetén).
- **2. lehetőség:** Csatlakoztatás kompozit videoaljzathoz (normál tv esetében).

## 1. lehetőség: Csatlakoztatás HDMI-csatlakozóhoz



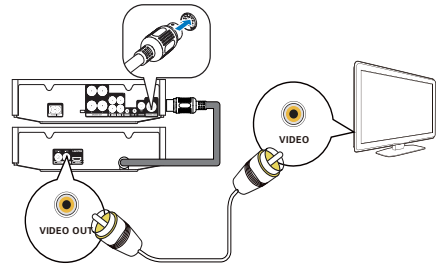
- 1 Csatlakoztasson HDMI-kábelt (nem tartozék):
  - a készülék **HDMI (DIGITÁLIS AV-KIMENET)** csatlakozójához.
  - a TV HDMI bemeneti csatlakozójához.



### Tanács

- Ha a tv-készüléken csak DVI-csatlakozó található, használjon HDMI-/DVI-adaptert. Csatlakoztasson audiókábelt az optimális hangkimenet érdekében.
- Amennyiben a készüléket 1080p vagy 1080p/24Hz tv-hez kívánja csatlakoztatni, a Philips 2. kategóriás HDMI-kábel (nagy átviteli sebességű HDMI-kábel) használatát javasolja az optimális video- és hangkimenet érdekében.
- Ez a kapcsolat a legjobb képminőséget nyújtja.

## 2. lehetőség: Csatlakoztatás kompozit videoaljzathoz



- 1 Csatlakoztasson kompozit videokábelt a következőkhöz:
  - az egység **VIDEO (VIDEO OUT)** csatlakozójához.
  - a tv-készülék videobemeneti csatlakozójához.
- 2 Csatlakoztassa az audiókábeleket a következőkhöz:
  - az egység **LINE OUT-L/R** csatlakozóihoz.
  - a tv-készülék hangbemeneti csatlakozóihoz.



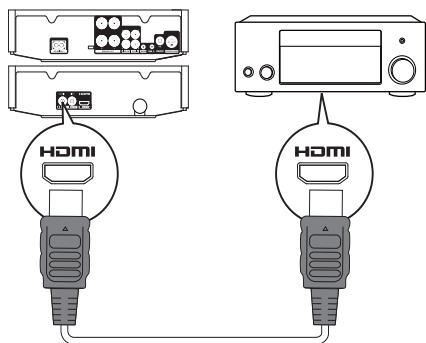
### Tanács

- A tv-n található videobemenet jelzése A/V IN, VIDEO IN, COMPOSITE vagy BASEBAND lehet.

## Hang átvezetése más eszközökre

A hangot átvezetheti a készülékről más eszközökre.

## Csatlakoztatás HDMI-kompatibilis AV vevőhöz / erősítőhöz



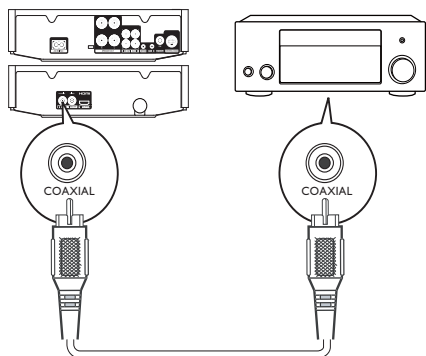
- 1 Csatlakoztasson HDMI-kábelt (nem tartozék):
  - az egység **HDMI (DIGITÁLIS AV-KIMENET)** csatlakozójához.
  - a készülék HDMI bemeneti csatlakozójához.



### Tanács

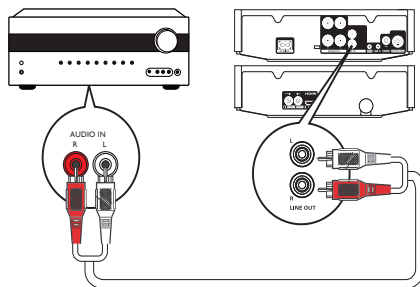
- A HDMI-kapcsolat a legjobb hangminőséget biztosítja.

## Csatlakoztatás AV vevőhöz / erősítőhöz



- 1 Koaxiális kábel (nem tartozék) csatlakoztatása:
  - az egység **COAXIAL (DIGITAL OUT)** csatlakozójához.
  - a készülék **KOAXIÁLIS/DIGITÁLIS** bemeneti csatlakozójához.

## Csatlakoztatás analóg sztereorendszerhez

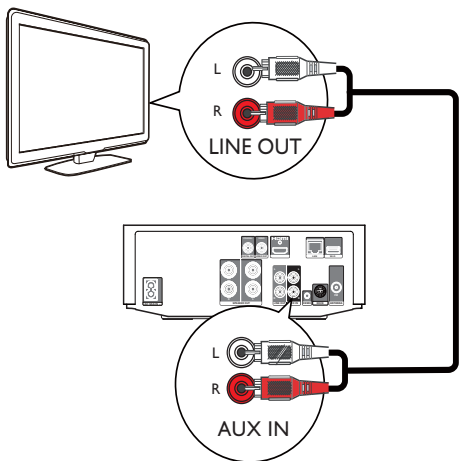


- 1 Csatlakoztassa az audiókábeleket következőkhöz:
  - az egység **LINE OUT-L/R csatlakozóihoz.**
  - a készülék hangbemeneti csatlakozóihoz.

## Hang átvezetése más készülékekről

### Hang átvezetése tv-készülekről vagy más készülékekről

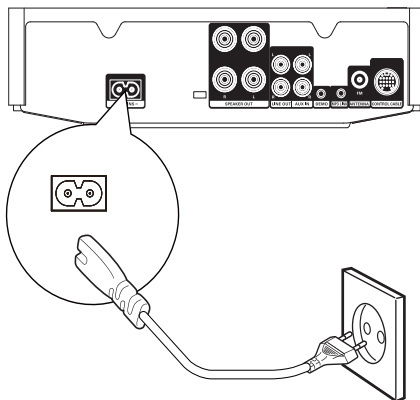
A készülék segítségével audiotartalmakat játszhat le a tv-készülekről vagy más készülékekről (pl. kábeldekóderről).



## Tanács

- Nyomja meg az **MP3 LINK/AUX** gombot a csatlakozás audiókimenetének kiválasztásához.

## Tápcsatlakozás bekötése

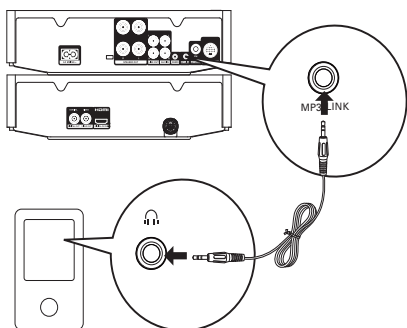


## Tanács

- Nyomja meg az **MP3 LINK/AUX** gombot a csatlakozás audiókimenetének kiválasztásához.

## Külső audiolejátszó hallgatása

Az egység lehetőséget nyújt audiolejátszóról történő zenehallgatásra is.



## Vigyázat

- Fennáll a termék károsodásának veszélye! Győződjön meg arról, hogy a tápfeszültség megegyezik-e a készülék hátoldalán vagy alján feltüntetett feszültséggel.
- A hálózati kábel csatlakoztatása előtt győződjön meg róla, hogy minden más csatlakoztatást elvégzett.
- Csatlakoztassa a hálózati kábelt
  - a készüléken található **AC MAINS** aljzatba, és
  - a fali csatlakozóaljzatba.

- Csatlakoztassa a tartozék MP3 link kábelt a fejhallgató **MP3 LINK** aljzatába, valamint az audiolejátszó fejhallgató aljzatába.

# 4 Üzembe helyezés

## Vigyázat

- A készülék vezérlőinek jelen kézikönyvben leírtaktól eltérő működtetése, illetve működésének módosítása veszélyes sugárzást vagy más szempontból rendellenes működést eredményezhet.

A fejezetben bemutatott műveleteket a megadott sorrendben végezze el.

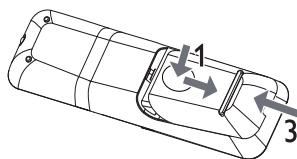
Ha a Philips vállalat ügyfélszolgálatához fordul, szükség lesz a termék típus- és sorozatszámára egyaránt. A típusszám és a sorozatszám a készülék hátulsó részén található. Írja ide a számokat:

Típuszám \_\_\_\_\_

Gyári szám \_\_\_\_\_

## A távvezérlő előkészítése

- 1 Nyomja meg és tolja az elemtartó rekesz fedelét a kinyitáshoz (lásd: „1” a fenti ábrán).
- 2 Helyezzen be két darab AAA típusú elemet; ügyeljen a megfelelő polarításra (+/-).
- 3 Tolja be és csúsztassa vissza az elemtartót (lásd: „3” a fenti ábrán).



## Megjegyzés

- Az elemeket óvja a magas hőmérséklettől: ne tegye ki például közvetlen napfény hatásának, ne helyezze tűz közelébe stb.
- Ha hosszabb ideig nem kívánja használni a távvezérlőt, vegye ki belőle az elemeket.
- Ne keverje az elemeket (régi és új, vagy szén és alkáli stb.).
- Az elemek vegyi anyagokat tartalmaznak, így azokat használat után megfelelően kell kezelni.

## Bekapcsolás

- 1 Nyomja meg a  $\odot$  gombot.
  - ↳ Az egység visszaáll az utoljára kiválasztott forrásra.

## Készenléti üzemmódba kapcsolás

- 1 Az energiatakarékos készenléti módba váltáshoz tartsa lenyomva 3 másodpercig a  $\odot$  gombot.
  - ↳ A kijelzőpanel háttérvilágítása kikapcsol.
  - ↳ A piros színű Eco készenléti jelzőlámpa bekapcsol.

## A készülék készenléti üzemmódba kapcsolásához nyomja meg a következő gombot:

- 1 Energiatakarékos készenléti módban tartsa lenyomva legalább 3 másodpercig a  $\odot$  gombot.
  - ↳ Az óra (ha be lett állítva) megjelenik a kijelzőpanelen.
  - ↳ A piros színű Eco készenléti jelzőlámpa kikapcsol.

## Óra beállítása

- 1 Az óra beállítás bekapcsolásához készenléti módban tartsa lenyomva a **CLOCK** gombot min. 3 másodpercig.



↳ A képernyőn megjelenik a **CLOCK SET**, majd a **[24H MODE]** (24 órás időformátum) kijelzés.

- 2 A **[24H MODE]** vagy a **[12H MODE]** (12 órás időformátum) kiválasztásához nyomja meg a **VOL +/-** gombot, majd a **CLOCK** gomb megnyomásával erősítse meg a beállítást.  
↳ Az órát jelző számjegyek villogni kezdenek.
- 3 Nyomja meg a **VOL +/-** gombot az óra beállításához.
- 4 A jóváhagyáshoz nyomja meg a **CLOCK** gombot.  
↳ A percet jelző számjegyek villogni kezdenek.
- 5 Nyomja meg a **VOL +/-** gombot a perc beállításához.
- 6 A jóváhagyáshoz nyomja meg a **CLOCK** gombot.

---

## Kijelző fényerejének beállítása

- 1 A különböző fényerőszintek között bekapcsolt vagy készenléti módban a **DIM** gombot többször megnyomva választhat.

---

## A LED-világítás be- vagy kikapcsolása

- 1 Az egység alsó részén vagy a hangerő-szabályozó gombon található LED-világítás be- vagy kikapcsolásához bekapcsolt állapotban tartsa lenyomva a **DIM** gombot.

---

## Rádióállomások automatikus tárolása

Ha nincsenek tárolt rádióállomások, a készülék képes automatikusan tárolni állomásokat.

- 1 Kapcsolja be az egységet.
- 2 Nyomja meg a **RADIO** gombot.  
↳ **[AUTO INSTALL -- PRESS PLAY -- STOP CANCEL]** (az automatikus beállítás elindításához nyomja meg a **▶||** gombot, leállításához pedig a **■** gombot) megjelenik a kijelzőn.
- 3 Nyomja meg a **▶||** gombot.  
↳ A készülék automatikusan eltárolja a megfelelő jelerősséggel rendelkező rádióállomásokat.  
↳ Ha minden elérhető rádióállomás eltárolásra került, a rendszer az első tárolt rádióadót kezdi sugározni.

---

## A megfelelő megtekintési csatorna megkeresése

- 1 A **⊕** gombbal kapcsolja be az egységet.
- 2 A készenléti üzemmódba történő kapcsoláshoz nyomja meg a **DISC** gombot.
- 3 Kapcsolja be a TV-készüléket, majd a következő lehetőségek egyikét választva állítsa be a megfelelő videobemeneti csatornát:
  - Kapcsoljon a legelső TV-csatornára, majd nyomja meg a csatorna lefelé gombot, amíg nem látja a kék képernyőt.
  - Nyomja meg a forrás gombot ismételten a TV-készülék távvezérlőjén.



- A videobemeneti csatorna a legelső és a legutolsó csatorna között található, és előfordulhat, hogy a következő nevek alatt található: FRONT, A/V IN, VIDEO, stb. A megfelelő bemeneti forrás kiválasztásának módjáról lásd a TV-készülék felhasználói kézikönyvét.

## Megfelelő TV-rendszer kiválasztása

Módosítsa ezt a beállítást, ha a videó nem jelenik meg megfelelően. Alapértelmezett állapotban ez a beállítás felel meg leginkább az adott országban legáltalánosabbnak számító TV-beállításnak.

- 1 Nyomja meg a **SYSTEM MENU** gombot.
- 2 Válassza az **[Videobeáll.]** lehetőséget.
- 3 Válassza a **>[TV Type]** beállítást, majd nyomja meg az **▶▶** gombot.
- 4 Válasszon egy beállítást, majd nyomja meg az **OK** gombot.
  - **[NTSC]** - NTSC színrendszerű TV-készülék esetén.
  - **[PAL]** - PAL színrendszerű TV-készülék esetén.
  - **[Többszörös]** - PAL és NTSC rendszerrel egyaránt kompatibilis TV-készülékekhez.
- 5 A menüből az **SYSTEM MENU** gomb megnyomásával léphet ki.

## A rendszermenü nyelvének módosítása

- 1 Nyomja meg a **SYSTEM MENU** gombot.
- 2 Válassza az **[Ált. beáll.]** lehetőséget.
- 3 Válassza a **>[Kijelző nyelve]** beállítást, majd nyomja meg az **▶▶** gombot.
- 4 Válasszon egy beállítást, majd nyomja meg az **OK** gombot.
- 5 A menüből az **SYSTEM MENU** gomb megnyomásával léphet ki.

# 5 Lejátszás

## Vigyázat

- Fennáll a készülék károsodásának veszélye! Lejátszás közben nem szabad a készüléket mozgatni.

## Lemez lejátszása

## Vigyázat

- Tilos belenézni a készülékben található lézersugárba.
- Fennáll a termék károsodásának veszélye! Nem szabad lemezt lejátszani semmilyen kiegészítővel, például stabilizálógyűrűvel vagy lemezvédő fóliával.
- A lemeztálcára ne helyezzen más tárgyakat, csak lemezeket.

- 1 A **DISC** gombbal válassza ki a forráslemezt.
- 2 Nyomja meg az előlapon a **▲** gombot.  
↳ Ekkor kinyílik a lemeztálcá.
- 3 Helyezzen egy lemezt a tálcára, és nyomja meg a gombot **▲**.  
↳ Ügyeljen rá, hogy a címke felfelé nézzen.
- 4 A lejátszás automatikusan megkezdődik.
  - A lejátszás leállításához nyomja meg a **■** gombot.
  - A lejátszás szüneteltetéséhez / a lejátszás folytatásához nyomja meg az **▶||** gombot.
  - Az előző vagy a következő felvételre, fejezetre vagy műsorszámra való ugráshoz nyomja meg a **◀||▶** gombot.

Ha a lejátszás nem indul el rögtön:

- 1 Felvétel/fejezet/műsorszám kiválasztása után nyomja meg az **▶||** gombot.

## Tanács

- Egy zárolt DVD lejátszásához adjon meg egy 6 számjegyű kódot a korhatár beállítására.

## A lemez menüjének használata

DVD/(S)VCD lemez betöltésekor előfordulhat, hogy a menü megjelenik a TV-képernyőn.

**Manuális belépés a menübe, illetve kilépés a menüből:**

**1** Nyomja meg a **DISC MENU** gombot. **Lejátszásvezérlés (PBC) funkcióval rendelkező VCD esetén (csak 2.0 verzió!):** A PBC-funkció segítségével a VCD lemez interaktívan lejátszható a menüképernyőről.

- 1 Lejátszás közben a **DISC MENU** gomb megnyomásával engedélyezheti vagy letilthatja a lejátszás vezérlését.
  - ↳ A PBC-funkció bekapcsolt állapotában látható a menüképernyő.
  - ↳ Ha kikapcsolja a PBC működést, folytatódik a normál lejátszás.

## Hangsatorna nyelvi beállítása

Kiválaszthatja a DVD vagy DivX (Ultra) videó hangjának nyelvét.

- 1 A lemez lejátszása alatt nyomja meg az **AUDIO** gombot.
  - ↳ Ekkor megjelennek a nyelvi opciók. Ha a lemezen nincs meg a nyelvi beállítások szerinti hangsatorna, akkor a lemez nyelvi alapbeállítása lép érvénybe.

## Megjegyzés

- Egyes DVD-k esetében a nyelv csak a lemez menüjében módosítható. A **DISC MENU** feliratú gombbal léphet be a lemez menüjébe.

## Felirat nyelvének kiválasztása

Kiválaszthatja a DVD vagy DivX (Ultra) videó feliratozásának nyelvét.

- 1 Lejátszás közben nyomja meg ismételten a **SUBTITLE** gombot.

### Megjegyzés

- Egyes DVD-k esetében a nyelv csak a lemez menüjében módosítható. A **DISC MENU** feliratú gombbal léphet be a lemez menüjébe.

## Lejátszás USB-eszkörről vagy felvételt tartalmazó lemezről

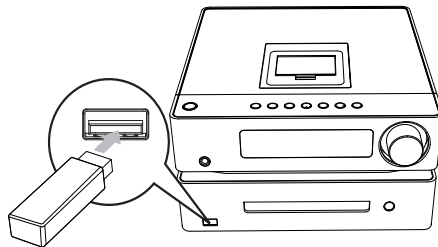
Lehetősége van CD-R/RW lemezen, írható DVD-n és USB-tárolóeszközön tárolt DivX (Ultra)/MP3/WMA/JPEG képfájlok lejátszására.

- 1 Egy forrás kiválasztása.
  - USB-tárolóeszköz esetében: **USB** gomb.
  - Lemez esetében: **DISC** gomb.
- 2 Helyezze be az USB-tárolóeszközt vagy a lemezt.
  - ↳ A lejátszás automatikusan elindul.

**Ha egy bizonyos fájlt szeretne lejátszani,**

- 1 Nyomja meg a **■** gombot a lejátszás leállításához.
- 2 A **▲/▼** gombbal válasszon mappát, majd nyomja meg az **OK** gombot a választás megerősítéséhez.
  - A magasabb szintű könyvtárhoz való visszalépéshez nyomja meg a **▲/▼** gombot, jelölje ki a **■** lehetőséget, majd nyomja meg a **OK** gombot.
- 3 Egy fájl kiválasztásához a mappából nyomja meg a **▲/▼** gombot.
- 4 A **▶▶** gomb megnyomásával kezdheti meg a lejátszást.
  - A lejátszás szüneteltetéséhez / a lejátszás folytatásához nyomja meg az **▶▶** gombot.

- Az előző/következő fájlra való ugráshoz használja a **◀▶** gombokat.
- Ha szeretné módosítani a feliratozás nyelvét DivX (Ultra) videó lejátszása közben, nyomja meg a **SUBTITLE** gombot.



### Megjegyzés

- Kizárólag az egység DivX-regisztrációs kódjával kölcsönzött vagy vásárolt DivX (Ultra) videó lejátszására van lehetőség.
- Az .srt, .smi, .sub, .ssa, .ass kiterjesztésű feliratfájlok a rendszer támogatja, de nem jelennek meg a fájl navigációs menüben.
- A feliratfájl nevének meg kell egyeznie a videofájl nevével.

## Diavetítés háttérzenével

A készülék képes egyidejűleg MP3/WMA fájlokat és JPEG fényképeket lejátszani.

### Megjegyzés

- Az MP3/WMA és a JPEG fájlokat ugyanazon a lemezen illetve USB-tárolóeszközön kell tárolni.

- 1 Indítsa el az MP3/WMA fájlt.
- 2 Navigáljon a fényképeket tartalmazó mappához/albumhoz, és a **▶▶** gombbal indítsa el a diavetítést.
  - ↳ A diavetítés elindul, és egészen a fényképeket tartalmazó mappa vagy album végéig folytatódik.
  - ↳ A hang az utolsó fájl végéig szól.

- Az előző menühöz való visszatéréshez nyomja meg a ↩ **BACK** gombot.
- A diavetítés leállításához nyomja meg a ■ gombot.

## Lejátszás vezérlése

### Ismétlés/véletlen sorrendű lejátszás opciók közötti választás

- 1 Valamely lejátszási opció kiválasztásához lejátszás közben nyomja meg többször egymás után a **MODE** gombot.
  - A normál lejátszáshoz való visszatéréshez nyomja meg többször a **MODE** gombot, ameddig több opció már nem jelenik meg.

### Keresés előrefelé/visszafelé.

- 1 Video- vagy audiolejátszás közben nyomja meg többször a ◀▶▶ gombot a keresési sebesség kiválasztásához.
  - A normál sebességhez való visszatéréshez nyomja meg az ▶▶ gombot.

### Lejátszás folytatása a legutóbbi leállítási ponttól



#### Megjegyzés

- Ez a funkció csak a DVD/VCD lejátszás esetében elérhető.

- 1 Leállítás üzemmódban, és ha a lemez nem lett eltávolítva, nyomja meg az ▶▶ gombot.

#### A folytatás mód megszakításához és a lejátszás teljes leállításához:

- 1 Leállítás üzemmódban nyomja meg a ■ gombot.

## Lejátszási opciók

### Lejátszási adatok megjelenítése

- 1 A lejátszási adatok megjelenítéséhez a tv-n lejátszás közben nyomja meg az **INFO/RDS** gombot.

### Kép nagyítása, illetve kicsinyítése

- 1 Videolejátszás alatt a ▼ (**ZOOM**) gomb megnyomásával nagyíthatja és kicsinyítheti a képet.
  - A felnagyított képen a ◀/▶ gombok megnyomásával mozoghat balra és jobbra.

### Lassított lejátszás előre

- 1 Videolejátszás alatt a ▼ gomb megnyomásával állíthatja be a lassított lejátszás sebességét.
  - ↳ A némítás bekapcsolt állapotban van.
  - A normál sebességhez való visszatéréshez nyomja meg az ▶▶ gombot.

### Lassított lejátszás visszafelé

- 1 Videolejátszás alatt a ▲ (**SLOW**) gomb megnyomásával állíthatja be a lassított visszajátszás sebességét.
  - ↳ A némítás bekapcsolt állapotban van.
  - A normál sebességhez való visszatéréshez nyomja meg az ▶▶ gombot.

---

## Váltás az audiocsatornára



### Megjegyzés

- A funkció csak VCD-k és DivX (Ultra) videók esetén érhető el.

- 1 Lejátszás közben nyomja meg az **AUDIO** gombot ismételten egy, a lemezen található audiocsatorna kiválasztásához.
  - Monó bal
  - Monó jobb
  - Sztereó

---

## A képek megtekintésének lehetőségei

---

### A diavetítés üzemmódjának kiválasztása

A fényképeket különböző diavetítési üzemmódokban nézheti meg.

- 1 Nyomja meg többször a **MODE** gombot.

---

### Képforgatás

- 1 Lejátszás közben a(z) ◀▶ gombokkal forgathatja el a képet az óramutató járásával ellentétesen / óramutató járásának megfelelő irányba.

## 6 Lejátszás iPod/iPhone/iPad készülékről

A készülékkel iPod/iPhone/iPad audioeszközökről is hallgathat zenét.

### Megjegyzés

- A hang csak a mellékelt hangszórókon keresztül hallható.

## Kompatibilis iPod/iPhone/iPad

Az egység a következő iPod, iPhone és iPad típusokat támogatja:

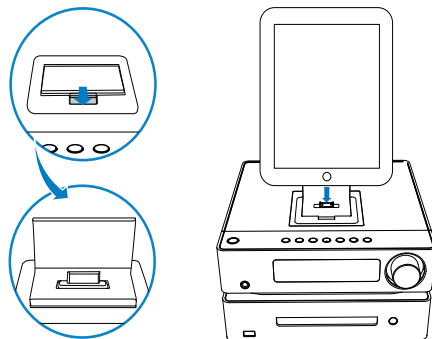
A következő készülékekhez:

- iPod mini
- 1., 2., 3. és 4. generációs iPod touch
- 1., 2., 3., 4., 5. és 6. generációs iPod nano
- iPod 4G
- iPod 5G
- iPod classic
- iPhone
- iPhone 3G
- iPhone 3GS
- iPhone 4
- iPad

### Megjegyzés

- A színes kijelzős iPod-ok, az iPod classic, és a videolejátszás funkcióval rendelkező iPod eszközök nem kompatibilisek a töltődokkolóval.

## Az iPod/iPhone/iPad betöltése



- 1 Hajtsa fel kattanásig a felső panelen található iPod/iPhone/iPad dokkolóegységet.
- 2 Helyezze az iPod/iPhone/iPad készüléket a dokkolóba.

## Hanglejátszás iPod/iPhone/iPad eszközeiről

- 1 Győződjön meg róla, hogy az iPod/iPhone/iPad készülék biztonságosan van-e betöltve.
- 2 Nyomja meg a **DOCK** gombot az iPod/iPhone/iPad forrás kiválasztásához.
- 3 Hanglejátszás iPod/iPhone/iPad eszközön.



• Hogy a videolejátszást tv-képernyőn élvezhesse, ellenőrizze, hogy a készülék egyik videokimeneti csatlakozóját a tv-készülék videobemeneti aljzatához csatlakoztatta-e. (lásd: „Csatlakozás” > „Video- és audiókábelek csatlakoztatása”)

- Pillanatmegállítás, illetve újraindítás:  
▶ II.
- Egy műsorszámra ugráshoz nyomja meg a ◀▶ gombot.
- Navigálás a menükben: a ⏪ BACK gombbal lépjen be a menübe, a ▲ /▼ gombbal válasszon ki egy elemet, majd az OK gombbal hagyja jóvá a választást.

---

## iPod/iPhone/iPad töltése

Ha a készüléket feszültség alá helyezi, a dokkolt iPod/iPhone/iPad lejátszó elkezd tölteni.

---

## Távolítsa el az iPod/iPhone/iPad készüléket

- 1 Húzza ki az iPod/iPhone/iPad készüléket a dokkolóból.
- 2 Lenyomva csukja le a dokkolóegységet.



# 7 Rádió hallgatása

A készülék képes automatikusan keresni és tárolni rádióállomásokat (lásd: „Bevezetés” > „Rádióállomások automatikus tárolása”). A rádióállomások keresését és tárolását manuálisan is elvégezheti.

## Rádióállomások behangolása

- 1 Nyomja meg a **RADIO** gombot.
- 2 Tartsa lenyomva a **◀▶** gombot 2 másodpercnél hosszabb ideig.
  - ↳ Az FM-tuner automatikusan behangol egy megfelelő erősséggel fogható állomást.
- 3 Ismételje meg a 2. lépést további állomások beállításához.
  - Gyengén fogható állomás behangolásához nyomja meg többször a **◀▶** gombot, amíg meg nem találja az optimális vétel helyét.



### Tanács

- **[STEREO]** a hangolás üzemmód alapértelmezett beállítása.
- Hangolás üzemmódban az **OK** gomb ismételt megnyomásával válthat a **[STEREO]** és a **[MŰNO]** lehetőség között. A beállítást az egység akkor is megjegyzi, ha kikapcsolja, vagy másik forrásra vált.

## Rádióállomások önműködő beprogramozása



### Megjegyzés

- Legfeljebb 20 előre beállított rádióállomás beprogramozására van lehetőség.

- 1 Nyomja meg, és tartsa lenyomva két másodpercig a **PROGRAM** gombot az önműködő beprogramozás aktiválásához.
  - ↳ **[AUTO]** felirat jelenik meg röviden.
  - ↳ A készülék a vétel erőssége szerint programozza be a fogható állomásokat.
  - ↳ Az elsőként beprogramozott rádióállomás automatikusan megszólal.

## Rádióállomások kézi beprogramozása



### Megjegyzés

- Legfeljebb 20 előre beállított rádióállomás beprogramozására van lehetőség.

- 1 Hangoljon be egy rádióállomást.
- 2 Nyomja meg a **PROGRAM** gombot a beprogramozás aktiválásához.
- 3 A **1◀▶1** gomb megnyomásával rendeljen hozzá egy 1 és 20 közötti számot az adott rádióállomáshoz, majd nyomja meg a **PROGRAM** gombot a megerősítéshez.
  - ↳ Megjelenik az állomás előre beállított programszáma és a frekvenciája.
- 4 További állomások beprogramozásához ismételje meg az előző lépéseket.

## Megjegyzés

- Egy beprogramozott állomás törléséhez tároljon másik állomást a helyére.

## Megjegyzés

- RDS-programtípusok meghatározása (lásd: „Termékinformáció” > „RDS-programtípusok”).

## Tárolt rádiócsatorna behangolása

- 1 Nyomja meg a **◀▶** gombot az előre beállított szám kiválasztásához.

## RDS-információk megjelenítése

Az RDS (rádióadatrendszer; Radio Data System) szolgáltatással FM-állomások jeleníthetnek meg kiegészítő információkat. RDS-állomás behangolásakor megjelenik az RDS-ikon és az állomás neve.

- 1 RDS-állomás behangolása
- 2 Nyomja meg többször az **INFORDS** gombot a következő információkon való végiglépkedéshez (ha rendelkezésre állnak):
  - ↳ Állomásnév
  - ↳ Program típusa, például **[NEWS]** (hírek), **[SPORT]** (sport), **[POP M]** (popzene)...
  - ↳ Frekvencia

## Az óra összehangolása az RDS-állomással

A készülék órakijelzése összehangolható az RDS-állomással.

- 1 Hangolja be az időjeleket sugárzó rádióállomást.
- 2 Tartsa lenyomva a **INFO/RDS** gombot 2 másodpercig.
  - ↳ **[CT SYNC]** - megjelenik, és az egységen automatikusan az RDS idő jelenik meg.

## Megjegyzés

- A sugárzott időjel pontossága az időjelet sugárzó RDS-állomástól függ.

# 8 Hangbeállítás

---

## Hangerő beállítása

- 1 Lejátszás közben a **VOL +/-** gombot megnyomva növelheti/csökkentheti a hangerőt.

## Hanghatás kiválasztása



### Megjegyzés

- Egyszerre csak egyféle hanghatást választhat ki.

## A mélyhang beállítása

- 1 Lejátszás közben a **BASS** gomb megnyomásával léphet be a mélyhang-szabályozásba.
- 2 A **VOL +/-** gomb megnyomásával állíthatja be a mélyhangszintet.

## Magashangszint beállítása

- 1 Lejátszás közben a **TREBLE** gomb megnyomásával léphet be a magashang-szabályozásba.
- 2 A **VOL +/-** gomb megnyomásával állíthatja be a magashangszintet.

## Automatikus hangerő-szabályozás kiválasztása

A hangerő-szabályozási funkcióval a rendszer automatikusan növelheti a magas és a mély hanghatást alacsony hangerőnél (minél nagyobb a hangerő, annál kisebb lesz a magas, és annál nagyobb a mély hanghatás).

- 1 Lejátszás közben, nyomja meg a **LOUDNESS** gombot az automatikus hangerő-szabályozáshoz.

## Hang némítása

- 1 Lejátszás közben a **M** gomb megnyomásával némíthatja a hangot vagy szüntetheti meg a némítást.

## 9 Beállítások módosítása

- 1 Nyomja meg a **SYSTEM MENU** gombot.
- 2 Egy beállítási oldal kiválasztása.
- 3 Válasszon a lehetőségek közül, majd nyomja meg az **▶▶** gombot.
- 4 Válasszon egy beállítást, majd nyomja meg az **OK** gombot.
  - Az előző menühöz történő visszatéréshez nyomja meg a **◀◀** gombot.
  - A menüből az **SYSTEM MENU** gomb megnyomásával léphet ki.

### Általános beállítások

A **[Ált. beáll.]** oldalon a következő opciók beállítására van lehetősége:

#### [Disc Lock]

Adott lemezek lejátszáskorlátozás alá helyezése. Indítás előtt helyezze el a lemezt a lemeztartóban (maximum 40 lemez zárolása lehetséges).

- **[Lock]** – A hozzáférés korlátozása az aktuális lemezhez. A lemez zárolásához és lejátszásához jelszót kell megadni.
- **[Unlock]** – Összes lemez lejátszása.



#### Tanács

- A jelszó beállítása vagy megváltoztatása a következő helyen lehetséges: **[Preference Setup] > [Password]**.

#### [Display Dim]

Változtassa meg a kijelzőpanel fényerőszintjét.

- **[100%]** – Normál fényerősség
- **[70%]** – Közepes fényerősség
- **[40%]** – A leghalványabb kijelzés.

#### [Kijelző nyelve]

Adja meg, milyen nyelvi beállítást részesít előnyben a TV-képernyőn megjelenítendő üzeneteknél.

#### [Screen Saver]

A képernyőkímélő megelőzi a TV-képernyő hosszan kitartott állókép okozta károsodását.

- **[On]** - A képernyőkímélő bekapcsolása.
- **[Off]** - A képernyőkímélő kikapcsolása.

#### [Sleep Timer]

Előre meghatározott idő elteltével automatikusan készenléti állapotba kapcsol.

- **[15 mins], [30 mins], [45 mins], [60 mins], [90 mins], [120 mins]** – válassza ki, hogy a készülék mennyi idő elteltével kapcsoljon készenléti állapotba.
- **[Off]** – alvó üzemmód kikapcsolása.

#### [DivX(R) VOD Code]

A DivX® regisztrációs kód megjelenítése.



#### Tanács

- Ez a DivX regisztrációs kód lehetővé teszi filmek kölcsönzését vagy vásárlását a [www.divx.com/vod](http://www.divx.com/vod) webhelyen. A DivX® VOD (Video On Demand) DivX videók kölcsönzését és vásárlását lehetővé tevő szolgáltatás csak azon készüléken vehető igénybe, amely regisztrálásra került.

## Hang beállítása

A **[Hang beállítása]** oldalon a következő opciók beállítására van lehetősége:

### [HDMI Audio]

Ha HDMI-kábellel köti össze a készüléket a TV-vel, válasszon audiokimeneti beállítást a csatlakozáshoz.

- **[On]** – a hang a TV-n és a csatlakoztatott készüléken is áthalad. Ha a lemez audioformátuma nem támogatott, a rendszer kétcsatornás (lineáris PCM) hangra egyszerűsíti azt.
- **[Off]** – a TV-készülék audiokimenetének letiltása. A hang csak a készüléken keresztül halad át.

### [Audio Sync]

Videolemez lejátszása esetén beállítható a hangkimenet alapértelmezett késleltetési ideje.

- 1) Az indításhoz nyomja meg az **OK** gombot.
- 2) A menüben válassza ki a hangszóró-késleltetés értékét, majd a **◀▶▶▶** gombbal állítsa be a késleltetési időt.
- 3) Az **OK** gomb megnyomásával hagyja jóvá a beállításokat, és lépjen ki a menüből.

### [Éjszakai mód]

A nagy hangerejű részeket halkítja, a kis hangerejű részek hangerejét pedig növeli, így a felhasználó mások zavarása nélkül nézhet kis hangeron DVD-filmeket.

- **[Be]** – éjjel is nyugodtan nézzen DVD-filmeket.
- **[Ki]** - kiválasztásával a térfangzás teljes dinamikatartományát élvezheti.

## Videó beállítása

A **[Videó beállítása]** oldalon a következő opciók beállítására van lehetősége:

### [TV Type]

Módosítsa ezt a beállítást, ha a videó nem jelenik meg megfelelően. Alapértelmezett állapotban ez a beállítás felel meg leginkább az adott országban legáltalánosabbnak számító TV-beállításnak.

- **[PAL]** - PAL rendszerű TV-készülékhez.
- **[Többszörös]** - PAL és NTSC rendszerrel egyaránt kompatibilis TV-készülékhez.
- **[NTSC]** - NTSC rendszerű TV-készülékhez.

### [TV monitor]

A TV-formátum - a csatlakoztatott TV-készülék típusától függően - a képdaralárányt határozza meg.



4:3 Pan Scan (PS)

4:3 Letter Box (LB)

16:9 (Wide Screen)

- **[4:3 Pan Scan]** – 4:3 képarányú képernyős TV-készülékhez: kétoldalt levágott teljes magasságú kép.
- **[4:3 Letter Box]** – 4:3 képarányú képernyős TV-készülékhez: szélesképernyős kép a képernyő tetején és alján fekete sávval.
- **[16:9 Wide Screen]** – Szélesképernyős TV-készülékhez: 16:9 képarány.

### [Képbéállítások]

Válasszon a képek előre meghatározott színbeállításai közül.

- **[Normál]** – Eredeti színbeállítás.
- **[Élénk]** – Élénk színbeállítás.
- **[Hideg]** - Lágú tónusú színek beállítása.
- **[Személyes]** – Színbeállítás testreszabása. Állítsa be a fényerőt, a kontrasztot, a képélességet/árnyalatot és a szín telítettségét, majd nyomja meg az **OK** gombot.

## [HDMI-beállítás]

Ha HDMI-kábellel köti össze a készüléket a TV-vel, válassza ki a TV-készülékhez használható legjobb HDMI-videobeállítást.

- **[HDMI Video]** - Felbontás kiválasztása nagy felbontású videofelvételekhez.
- **[Szélesképernyős]** - Megjelenítési formátum kiválasztása széles képernyős videofelvételekhez.
- **[HDMI Deep Color]** - Még nagyobb színrészletezettségű, élénk képek készítése Deep Color módban készült videofelvételénél (ha a TV támogatja ezt a funkciót).
- **[EasyLink beáll.]** - A készülék támogatja a Philips EasyLink szabványt, amely a HDMI CEC (Consumer Electronics Control) protokollt használja. Egyetlen távvezérlőről vezérelhet HDMI-kapcsolaton keresztül csatlakoztatott EasyLink-kompatibilis készülékeket.
  - **[EasyLink]** - Az EasyLink funkció be- és kikapcsolása.
  - **[Egyérint. lej.]** - Miután bekapcsolta ezt a funkciót, a csatlakoztatott HDMI CEC TV automatikusan a HDMI bemeneti csatornára vált lemez lejátszásakor.
  - **[Érint.készlet.]** - Miután bekapcsolta ezt a funkciót, a lejátszó távvezérlőjén a  $\odot$  gomb lenyomásával az összes csatlakoztatott HDMI CEC készüléket egyszerre készenléti módba állíthatja.
  - **[System Audio Control]** - Amennyiben az audiolejátszás egy csatlakoztatott készülékről történik, az egység automatikusan a megfelelő audioforrásra kapcsol. A funkció bekapcsolását követően az **[Audiobemenet feltérképezése]** gombbal keresheti meg és rendelheti hozzá a csatlakoztatott készülékeket.
  - **[Audiobemenet feltérképezése]** - Az audiobemenet megfelelő hozzárendelésekor az egység

automatikusan az audiolejátszó készülékre vált.

## Megjegyzés

- Az EasyLink vezérlőket használatba helyezése előtt be kell kapcsolnia a HDMI CEC beállításokat a TV-n/készülékeken. Tekintse meg TV/készülékek felhasználói kézikönyveit a további részletekért.
- A Philips nem garantálja a 100%-os együttműködést minden HDMI CEC kompatibilis készülékkel.

## Testreszabás

A **[Testresz.]** oldalon a következő opciók beállítására van lehetőség:

### [Audió]

Válassza ki a kívánt nyelvi beállítást a lemez lejátszásához.

### [Felirat]

Válassza ki a kívánt nyelvi beállítást a feliratozáshoz.

### [Lemez menü]

Válassza ki a menü nyelvét.

## Megjegyzés

- Ha az Ön által beállított nyelv nem áll rendelkezésre a lemezen, a lemez a saját alapértelmezett nyelvét fogja használni.
- Néhány lemeztípus esetében a feliratozás/audió nyelve csak a lemez menüjén keresztül módosítható.

### [Parental]

Korlátozza a hozzáférést az olyan lemezekhez, amelyek gyerekek számára nem megfelelőek. Az ilyen fajta lemezeken az anyagokat osztályozással együtt kell rögzíteni.

- 1) Nyomja meg az **OK** gombot.
- 2) Válassza ki a szülői felügyelet szintjét, majd nyomja meg az **OK** gombot.
- 3) Adja meg a jelszót a számbillentyűkkel.

## Megjegyzés

- A **[Parental]** menüben beállított szint feletti lemezek lejátszásához meg kell adni a jelszót.
- A felügyeleti szintek országfüggetlenek. A lemez lejátszásának engedélyezéséhez válassza a „8”-as lehetőséget.
- Néhány lemezen fel van tüntetve az osztályozás, de a rögzítés során az osztályozást a lemezen nem rögzítették. Ez a funkció ezekre a lemezekre nincs hatással.

## [PBC]

Kapcsolja be vagy ki a VCD-/SVCD-lemezek tartalom menüjét a PBC (lejátszásvezérlés) funkcióval.

- **[On]** - index menü megjelenítése a lemez lejátszásához való betöltéskor.
- **[Off]** - a menü átugrása és lejátszás az első műsorszámától.

## [MP3/JPEG megj.]

Válasszon a mappák vagy az összes fájl megjelenítése közül.

- **[Fájlok megtek.]** – az összes fájl megjelenítése.
- **[Mappák megtek.]** - az MP3/WMA fájlokat tartalmazó mappák megjelenítése.

## [Password]

Jelszó megadása vagy módosítása lezárt lemezekhez, és korhatáros DVD-k lejátszása.

- 1) A számgombok használatával a adja meg a 000000 értéket vagy a legfrissebb jelszavát a **[Old Password]** mezőben.
- 2) Adja meg az új jelszót a **[New Password]** mezőben.
- 3) Adja meg még egyszer az új jelszót a **[Jelszó megerősítése]** mezőben.
- 4) A menüből való kilépéshez nyomja meg az **OK** gombot.

## Megjegyzés

- Ha elfelejtette a jelszót, az új jelszó megadása előtt adja meg a „000000” értéket.

## [DivX felirat]

Válasszon ki egy karakterkészletet, amely a DivX feliratokat támogatja.

## Megjegyzés

- A feliratfájl nevének pontosan meg kell egyeznie a filmfájl nevével. Példa: ha a film fájlneve „Movie.avi”, akkor a szövegfájlt „Movie.sub” vagy „Movie.srt” névre kell átnevezni.

## [Verzióadatok]

A készülék szoftververziójának megjelenítése.


## [Alapért.]

Az összes beállítás visszaállítása a gyári alapértékekre, kivéve a jelszót és a szülői beállításokat.

# 10 Egyéb jellemzők

## Bemutató üzemmód aktiválása

Itt áttekintheti az összes elérhető funkciót.

- 1 Készenléti üzemmódban órákijelzővel (ha be van állítva), nyomja meg a főegység  gombját a bemutató üzemmód aktiválásához.
  - ↳ Elindul a fontosabb funkciók bemutatása.

### Bemutató üzemmód kikapcsolása:

- 1 Nyomja meg ismét a főegység  gombját.

## Ébresztési időzítő beállítása

A készülék használható ébresztőóráként is. CD, iPod/iPhone/iPad lejátszási listákat, FM vagy USB forrásokat is beállíthat ébresztőként.

### Megjegyzés



- A lemez lejátszása automatikusan az elejéről indul.

- 1 Készenléti módban tartsa lenyomva a **SLEEP/TIMER** gombot, amíg a **[TIMER SET]** (időzítő beállítása) üzenet le nem gördül a képernyőn.
- 2 A megfelelő forrás kiválasztásához nyomja meg az adott forrás gombját: CD, iPod/iPhone/iPad lejátszási listát, FM vagy USB.
  - Ha az iPod/iPhone/iPad lejátszási listát választotta ébresztéshez, PHILIPS nevű lejátszási listát kell létrehoznia iPod/iPhone/iPad készülékén.
  - Ha az iPod/iPhone/iPad készüléken nem hoz létre PHILIPS nevű lejátszási listát, vagy a lejátszási listán egyetlen szám sem szerepel, akkor a készülék

iPod/iPhone/iPad ébresztésre kapcsol.

- 3 A jóváhagyáshoz nyomja meg a **SLEEP/TIMER** gombot.
  - ↳ Megjelennek és villogni kezdenek az órát jelző számjegyek.
- 4 A **VOL +/-** gombok segítségével állítsa be az órát, majd nyomja meg ismét a **SLEEP/TIMER** gombot.
  - ↳ Megjelennek és villogni kezdenek a percet jelző számjegyek.
- 5 A **VOL +/-** gombok segítségével állítsa be a percet, majd a **SLEEP/TIMER** gombbal hagyja jóvá a beállítást.
- 6 **AVOL +/-** gombokkal állítsa be a maximális hangerőt, majd a **SLEEP/TIMER** gombbal hagyja jóvá a beállítást.
  - ↳ A kijelzőn óra ikon jelenik meg.

## A riasztási időzítés be- és kikapcsolása.

- 1 Készenléti módban ismételtlen nyomja meg a **SLEEP/TIMER** gombot.
  - ↳ Ha az időzítő be van kapcsolva, megjelenik a  ikon.
  - ↳ Ha az időzítő nincs bekapcsolva, az  ikon eltűnik a kijelzőről.





## Tanács

- Az ébresztési időzítő nem érhető el, ha a forrás beállítása „**MP3 LINK / AUX**”.
- Ha kiválasztotta a forrást a CD/USB/iPod/iPhone/iPad lehetőségek közül, de nem helyezett be lemezt, vagy nem csatlakoztatott USB/iPod/iPhone/iPad készüléket, az egység automatikusan FM-rádióra kapcsol.

## Elalvási időzítő beállítása

Az egység a beállított idő elteltével automatikusan készenléti üzemmódba kapcsolhat.

- 1 Az egység bekapcsolt állapotában nyomja meg többször a **SLEEP/TIMER** gombot a kívánt időtartam (percekben való) kiválasztásához.
  - ↳ Ha az elalváskapcsoló aktiválva van, megjelenik a „z” üzenet.

### Az elalváskapcsoló kikapcsolása


- 1 Nyomja meg ismételten a **SLEEP/TIMER** gombot, amíg a **[SLE OFF]** (alvás funkció kikapcsolva) felirat meg nem jelenik.
  - ↳ Ha az elalváskapcsoló nincs bekapcsolva, a „z” jelzés eltűnik a képernyőről.

## Külső audioeszköz hallgatása

A készülék segítségével audioeszközzel is hallgathat zenét.

- 1 Győződjön meg róla, hogy a külső audioeszközt csatlakoztatta a készülékhez (lásd: „Csatlakozás” > „Külső audioeszköz csatlakoztatása”).
- 2 A **MP3 LINK/AUX** gomb ismételt megnyomásával állítsa a hangbemenetet **MP3-LINK** vagy **AUX IN (L és R)** aljzatra.
- 3 Lejátszás indítása a készüléken (az eszköz felhasználói kézikönyve szerint).

## Fejhallgató használata

- 1 Csatlakoztasson egy fejhallgatót a  aljzatra.

# 11 Termékadatok

## Megjegyzés

- A termékinformáció előzetes bejelentés nélkül módosítható.

## Termékjellemzők

### Erősítő

Névleges kimenő teljesítmény	2 x 80 W RMS
Válaszfrequencia	30 Hz - 16000 Hz, $\pm 3$ dB
Jel-zaj arány	> 82 dBA
AUX-bemenet	1000 mV RMS 22k ohm

### Lemez

Lézertípus	Félvezető
Lemezátmérő	12 cm / 8 cm
Videodekódolás	MPEG-1 / MPEG-2 / Divx
Video DAC	12 bit
Jelrendszer	PAL / NTSC
Videoformátum	4:3 / 16:9
Video S/N	> 57 dB
Audió DAC	24 bit/96 kHz
Teljes harmonikus torzítás	< 0,1% (1 kHz)
Válaszfrequencia	4 Hz – 20 kHz (44,1 kHz) 4 Hz - 22 kHz (48 kHz) 4 Hz - 24 kHz (96 kHz)
H/Z arány	> 82 dBA

### Tuner (FM)

Hangolási tartomány	87,5 - 108 MHz
Lépésköz	50 KHz
Érzékenység - monó, 26 dB H/Z arány	< 22 dBf
Érzékenység - sztereó, 46 dB H/Z arány	< 43 dBf
Keresési szelektivitás	> 28 dBf
Teljes harmonikus torzítás	< 2%
Jel-zaj arány	> 50 dB

### Hangsugárzók

Hangszóró-impedancia	6 ohm
Hangszórómeghajtó	13 cm-es mélynyomó + 2,5 cm-es kúpos magassugárzó
Érzékenység	> 86 dB/m/W $\pm 4$ dB/m/W

## Általános információk

Tápfeszültség	220-240 V ~, 50/60 Hz
Teljesítményfelvétel	45 W
Eco készenléti üzemmód teljesítményfelvétele	< 0,5 W
Kompozit videokimenet	1,0 Vpp, 75 ohm
Koax kimenet	0,5 Vpp ± 0,1 Vpp, 75 ohm
Fejhallgató-kimenet	2 x 15 mW, 32 ohm
USB Direct	Version 2.0
Méretek	
– Főegység (Sz x Ma x Mé)	270 X 146 X 295 mm
– Hangsugárzódoboz (sz x ma x mé)	180 X 325 X 282 mm
Tömeg	
- Csomagolással	16,5 kg
- Főegység	4,8 kg
- Hangsugárzódoboz	2 x 4,6 kg

## Támogatott lemezformátumok

- Digitális videolemezek (DVD-k)
- Videó CD-lemezek (VCD-k)
- Szuper videó CD-lemezek (SVCD-k)
- Újraírható digitális videolemezek (DVD+RW)
- CD-lemezek (CD-k)
- Képfájlok (Kodak, JPEG) CDR(W) formátumban
- DivX(R) lemez CD-R(W) formátumban:
- DivX 3.11, 4.x és 5.x verzió
- WMA

### Támogatott MP3 CD-formátumok:

- ISO 9660
- Zeneszám/albumnév max. hossza: 12 karakter
- Zeneszámok max. száma az albumon: 255.

- Beágyazott könyvtárak max. száma: 8 szint.
- Max. albumszám: 32.
- MP3-zeneszámok max. mennyisége: 999.
- MP3-lemeznél támogatott mintavételi frekvenciák: 32 kHz, 44,1 kHz, 48 kHz.
- MP3-lemeznél támogatott bitsebességek: 32, 64, 96, 128, 192, 256 (kb/s).
- A következő fájlok formátuma nem támogatott:
  - Pl. \*.VMA, \*.AAC, \*.DLF, \*.M3U,
  - \*.PLS, \*.WAV
  - Album, tétel neve nem angol nyelven
  - Joliet formátumban rögzített lemezek
  - MP3 Pro formátum és MP3 ID3 címkével

## Tájékoztató az USB-eszközök lejátszhatóságáról

### Kompatibilis USB-eszközök:

- USB flash memória (USB 2.0 vagy USB 1.1)
- USB flash-lejátszók (USB 2.0 vagy USB1.1)
- memóriakártyák (a készülékkel való használathoz kiegészítő kártyaolvasó szükséges)

### Támogatott formátumok:

- FAT12, FAT16 és FAT32 USB vagy memóriafájl-formátum (szektorméret: 512 bájtt)
- MP3 átviteli sebesség (adatsebesség): 32 - 320 kb/s és változó átviteli sebesség
- WMA 9 és korábbi változat
- Könyvtárak egymásba ágyazottsági szintje: legfeljebb 8
- Albumok / mappák száma: legfeljebb 99
- Zeneszámok / felvételek száma: legfeljebb 999
- ID3 tag címke 2.0-ás és újabb változat

- Unicode UTF8-kódolású fájlnev (maximális hosszúság: 128 bájtt)

#### Nem támogatott formátumok:

- Üres albumok: az üres albumok olyan albumok, amelyek nem tartalmaznak MP3-/WMA-fájlokat. Ezek nem jelennek meg a készülék kijelzőjén.
- A készülék figyelmen kívül hagyja a nem támogatott formátumú fájlokat. Figyelmen kívül hagyja és nem játssza le például a .doc kiterjesztésű Word dokumentumokat, illetve a .dlf kiterjesztésű MP3-fájlokat.
- AAC-, WAV- és PCM-hangfájlok
- DRM-védelemmel ellátott WMA-fájlok (.wav, .m4a, .m4p, .mp4, .aac)
- Veszteség nélkül tömörített formátumú WMA-fájlok

## RDS-programtípusok

NO TYPE	Nem RDS-típusú műsorok
NEWS	Hírszolgáltatás
AFFAIRS	Politika és aktuális témák
INFO	Speciális tájékoztató műsorok
SPORT	Sport
EDUCATE	Oktatás és továbbképzés
DRAMA	Rádiójátékok és irodalom
CULTURE	Kultúra, vallás és társadalom
SCIENCE	Tudomány
VARIED	Szórakoztató műsorok
POP M	Popzene
ROCK M	Rockzene
MOR M	Könnyűzene
LIGHT M	Klasszikus könnyűzene
CLASSICS	Klasszikus zene
OTHER M	Speciális zenei műsorok
WEATHER	Időjárás
FINANCE	Pénzügyek
CHILDREN	Gyermekműsorok
SOCIAL	Társadalmi ügyek
RELIGION	Vallás
PHONE IN	Betelefonálós műsorok
TRAVEL	Utazás
LEISURE	Szabadidő
JAZZ	Dzsesszene
COUNTRY	Country zene
NATION M	Nemzeti zenék
OLDIES	Nosztalgia
FOLK M	Népzene
DOCUMENT	Dokumentumműsor
TES	Ébresztési teszt
ALARM	Ébresztés

# 12 Hibaelhárítás

## Vigyázat

- A készülék borítását megbontani tilos.

Ne próbálja önállóan javítani a készüléket, mert ezzel a garancia érvényét veszíti.

Ha a készülék használata során problémákba ütközik, nézze át az alábbi pontokat, mielőtt szakemberhez fordulna. Ha a probléma továbbra is fennáll, látogasson el a Philips weboldalára ([www.Philips.com/support](http://www.Philips.com/support)). Amikor felveszi a kapcsolatot a Philips képviselővel, tartózkodjon a készülék közelében, és készítse elő a készülék típus- és sorozatszámát.

### Nincs áram

- Győződjön meg arról, hogy a készülék hálózati kábele megfelelően van csatlakoztatva.
- Ellenőrizze, hogy van-e feszültség a fali aljzatban.
- Energiatakarékosági okokból a rendszer automatikusan kikapcsol, ha 15 perccel az adott műorszám végét követően semmilyen vezérlőelemet nem használtak.

### A készülék nem észlel lemezt

- Helyezzen be egy lemezt.
- Ellenőrizze, hogy nem lett-e fordítva behelyezve a lemez.
- Várjon, míg a lencséről elpárolog a kicsapódott nedvesség.
- Cserélje ki vagy tisztítsa meg a lemezt.
- Használjon véglegesített CD-lemezt vagy megfelelő formátumú lemezt.

### Nincs kép

- Ellenőrizze a videocsatlakozást.
- Kapcsolja a TV-készüléket a megfelelő videobemeneti csatornára.

### Fekete-fehér vagy torz kép

- A lemez nem egyezik a TV színrendszer-szabványával (PAL/NTSC).
- Enyhe képtorzulás néha előfordulhat. Ez nem utal meghibásodásra.
- Tisztítsa meg a korongot.

A TV-képernyő képoldalaránya nem módosítható; akkor sem, ha a felhasználó állította be a TV kijelzési formátumát.

- A betöltött DVD-lemezek képméretaránya rögzített.
- Egyes TV-ken nem módosítható a képoldalarány.

### Nincs hang, vagy torz a hang

- Állítsa be a hangerőszintet.
- Csatlakoztassa le a fejhallgatót.
- Ellenőrizze, hogy a hangszugárzók megfelelően csatlakoznak-e.
- Ellenőrizze, hogy árnyékolva vannak-e a hangszugárzó lecsupaszított vezetékerei.

### A távvezérlő nem működik

- Mielőtt megnyomna bármilyen funkcióbillentyűt, a távvezérlővel válassza ki a helyes forrást, ne a főegységgel.
- Csökkentse a távirányító és az egység közötti távolságot.
- Helyezze be az elemet a jelzéseknek (+/-) megfelelő irányú polaritással.
- Cserélje ki az akkumulátort.
- Irányítsa a távvezérlőt közvetlenül az egység érzékelőjére (a készülék előlapján található).

### Nem lehet lejátszani a lemezt

- Helyezzen be egy olvasható lemezt a lejátszási oldalával saját maga felé.
- Ellenőrizze a lemez típusát, a színrendszert és a régiókódot. Ellenőrizze, hogy a lemezen vannak-e esetleg karcok vagy foltok.
- A rendszerbeállítás menüből való kilépéshez nyomja meg a **SYSTEM MENU** gombot.
- Kapcsolja ki a szülői felügyeleti jelszót, vagy módosítsa a lemez besorolását.
- Nedvesség csapódott le a rendszer belsejében. Vegye ki a lemezt, és kb. egy órán keresztül hagyja bekapcsolva a rendszert. Húzza ki, majd csatlakoztassa újra a hálózati csatlakozódugót, majd kapcsolja be ismét a rendszert.
- Energiatakarékosági okokból a rendszer automatikusan kikapcsol, ha 15 perccel

az adott műsorszám végét követően semmilyen vezérlőelemet nem használtak.

#### A DivX videofájlok nem lehet lejátszani.

- Ellenőrizze, hogy a DivX videofájl teljes-e.
- Ellenőrizze, hogy fájl kiterjesztése megfelelő-e.
- A videotartalomra vonatkozó digitális jogok miatt a tartalom analóg (pl. kompozit, komponens és SCART) videocsatlakozáson nem játszható le. A fájlok lejátszásához másolja a videotartalmat lemezre.

#### Rossz minőségű rádióvétel

- Növelje a távolságot a készülék és a TV vagy a videomagnó között.
- Húzza ki teljesen az FM-antennát.
- Csatlakoztasson kültéri FM-antennát.

#### A hang illetve a feliratok nyelve nem állítható be

- A hang illetve a feliratok nem több nyelven kerülnek fel a lemezre.
- A hang illetve a feliratok nyelvi beállítása le van tiltva a lemezen.

#### Az USB-eszközön található egyes fájlok nem játszhatók le

- Az USB-eszközön található mappák vagy fájlok száma meghaladja az előírt értéket. Ez nem utal meghibásodásra.
- A fájlok formátuma nem támogatott.

#### Az USB-eszköz nem támogatott

- Az USB-eszköz nem kompatibilis a készülékkel. Próbálkozzon másik eszközzel.

#### Az időzítő nem működik

- Állítsa be helyesen az órát.
- Kapcsolja be az időzítőt.

#### Kitörlődött az óra vagy az időzítő beállítása

- Megszakadt a tápellátás vagy ki lett húzva a hálózati kábel.
- Állítsa alaphelyzetbe az órát vagy az időzítőt.

## MAGYARORSZÁG

### Minőségtanúsítás

A garanciajegygen feltüntetett forgalombahozó vállalat a 2/1984. (III.10.) BkM-lpM együttes rendelet értelmében tanúsítja, hogy ezen készülék megfelel a műszaki adatokban megadott értékeknek.

**Figyelem! A meghibásodott készüléket – beleértve a hálózati csatlakozót is – csak szakember (szerviz) javíthatja. Ne tegye ki a készüléket esőnek vagy nedvesség hatásának!**

### Garancia

A forgalombahozó vállalat a termékre 12 hónap garanciát vállal.

Névleges feszültség ..... 220 - 230V

Névleges frekvencia.....50Hz

### Teljesítmény

maximális..... 20 W

névleges ..... <4 W

készületi állapotban..... <2 W

Érintésvédelmi osztály II.

Tömeg..... 3.3 kg

### Befoglaló méretek

szélesség ..... 500 mm

magasság..... 165 mm

mélység..... 120.7 mm

### Rádiórész vételi tartomány

URH ..... 87,5 – 108,0 MHz

### Erősítő rész

Kimeneti teljesítmény ..... 2 x 15W RMS



© 2011 Koninklijke Philips Electronics N.V.

All rights reserved.

DCD8000\_UM\_12\_V2.0