

**PHILIPS**

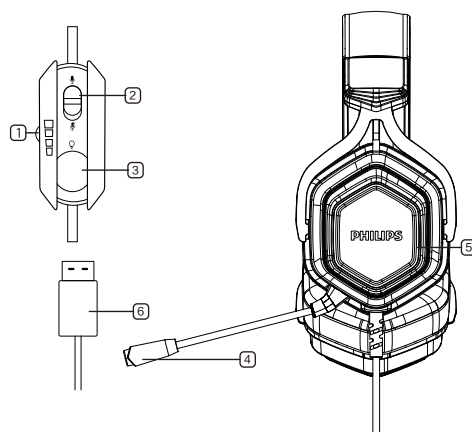
Headphones

TAG4105



## 使用说明书

### 功能概述



- 1.音量调节
- 2.麦克风开关
- 3.灯光开关
- 4.麦克风
- 5.发光装饰条
- 6.USB插头

### 规格

- 耳机尺寸: 190.15\*201.24\*94.71mm
- 耳机重量(净重): 393g(含线)
- 频率响应: 20Hz -- 20kHz
- 线材: 黑色编织线.长度2.2m
- 灵敏度: 112dB ± 3dB
- 阻抗: 32Ω ± 15%
- 扬声器直径: 50mm
- 耳机接口类型: USB
- 咪头阻抗: 2.2KΩ
- 最大输入功率: 30mW

### 使用说明

- USB插头耳机/话筒/灯光三合一。
- USB即插即用，虚拟7.1效果可安装驱动软件实现。
- 超轻量化设计，柔软自适应悬浮式头带,透气亲肤包耳大耳套,无压迫感，佩戴更舒适。
- 人体工学设计的双合金烤漆钢头梁，牢固耐用，高档有质感。
- 独特音腔+品牌专业游戏50喇叭，使你身临其境分毫毕现，感受震撼与真实。
- 高灵敏度麦克风，通话清晰了然于心，360度可旋转。
- 使用4.0专用高端线材，抗拉扯、耐暴力、使耳机拥有纯净、良好音质的同时更耐用。

### 包装内容

- 游戏耳机
- 说明书

### 用户保修卡

销售记录：

用户信息	用户(姓名/单位)			
	电话/E-mail			
	通讯地址及邮编			
销售信息	销售单位			
	销售单位地址			
	联系电话	邮政编码		
	产品型号			
	销售商印章	销售日期		

维修记录：

维修日期	维修单位	电话	地址



2019© Top Investments Limited 保留所有权利。Philips 和 Philips 盾徽是 Koninklijke Philips N.V.的注册商标，并许可后使用。本产品由 Top Victory Investments Limited 或其附属公司或者其授权公司制造和销售。Top Victory Investments Limited 是此产品的相关担保人。

中国印刷

通过下面网站，注册您的产品以获取支持

[www.philips.com/welcome](http://www.philips.com/welcome)

仅限中国地区

### 有毒有害物质或元素含量表

部件名称	有毒有害物质或元素含量表					
	铅 (Pb)	汞 (Hg)	镉 (Cd)	六价铬 (Cr(VI))	多溴联苯 (PBB)	多溴二苯醚 (PBDE)
塑胶机构件	○	○	○	○	○	○
电路板	X	○	○	○	○	○
电源线	○	○	○	○	○	○

0：表示该有毒有害物质在该部件所有均质材料中的含量在SJ/T 11363-2006规定的限量要求以下。

X：表示该有毒有害物质至少在该部件的某一均质材料中的含量超出SJ/T 11363-2006规定的限量要求，上表中打“X”的部件，由于技术原因目前无法实现替代，后续随着技术上的进步将逐渐改进。

警示！“产品废弃时请交给当地有资质的回收单位处理”。

**10** 在中华人民共和国境内销售的电子信息产品必须标识此标志，标志内的数字代表在正常使用状态下的产品的环保使用期限。

单页尺寸80\*95mm