

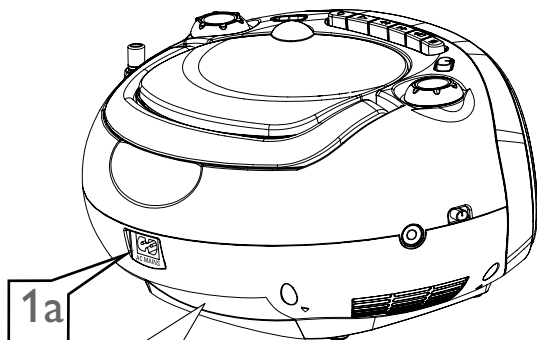


PHILIPS

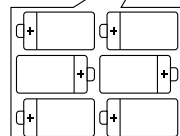
AZ1038

1 Stroomvoorziening

- a Verbind het netsnoer met de ingang **AC MAINS ~** en het stopcontact.
- Of-
- b Open het **batterijvak** en plaats er zes batterijen in, type **R-14, UM-2** of **C-cells**



1a

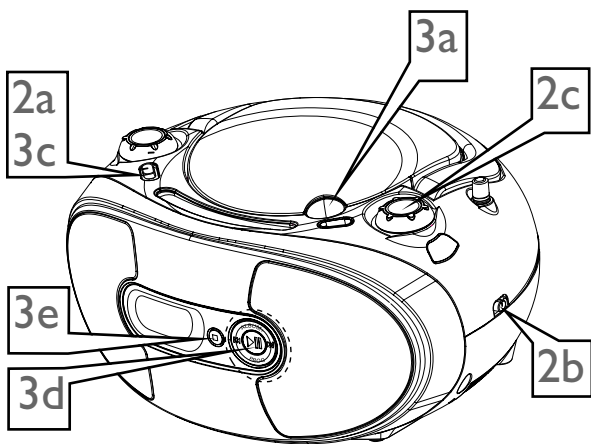


1b

R-14, UM-2 of C-cells
(niet bijgeleverd)

2 Radio-ontvangst

- a Zet de **bronkeuzeschakelaar** op **TUNER**.
- b Zet de **BAND** op **MW** of **FM**
- c Draai **TUNING** om af te stemmen op een radiozender.



2a

3c

3a

2c

3e

3d

2b

3 Afspelen van een CD/MP3-CD

Op deze speler kunnen audiodisks afgespeeld worden inclusief CD-Rs/ CD-RWs, en MP3 CDs.

BELANGRIJK: Wanneer op een disk cd-audiotracks en MP3-bestanden zijn opgenomen worden enkel de cd-audiotracks weergegeven.

- a Hef de CD deur op bij **LIFT TO OPEN**.
- b Leg een CD in de speler met de bedrukte kant naar boven en druk de klep van het cd-vak zachtjes dicht.
- c Zet de **bronkeuzeschakelaar** op **CD/MP3**.
- d Druk op **PLAY/PAUSE ►/||** om het afspelen te starten.
- e Om het afspelen te stoppen, drukt u op **STOP ■**.

- Om het afspelen van een cd/MP3 te beëindigen;
Om een cd/MP3 -programma te wissen.

VOLUME

Draai deze knop om op het gewenste volumeniveau in te stellen.

Bronkeuzeschakelaar

Verschuiven om functies te selecteren: CD/MP3-CD, TUNER, OFF

Display

Geeft de cd-functies weer

►/||

Om het afspelen van een cd te starten/ te onderbreken.

►►, ◀◀

alleen bij MP3-CD:

- Om binnen een nummer achteruit of vooruit te zoeken;
- Om naar het begin van het huidige nummer/vorige/volgende nummer te gaan

ALBUM+

alleen bij MP3-CD: om het album te kiezen (omhoog, omlaag)

PROG

Om cd-nummers te programmeren en geprogrammeerde nummers te controleren.

Telescoopantenne

Om de FM-ontvangst te verbeteren.

AC MAINS ~

Aansluitbus voor het netsnoer.

LIFT TO OPEN

Hier tillen om CD-vak deksel te openen.

MODE

Om de verschillende manieren van afspelen te kiezen: bijv. REPEAT of SHUFFLE

TUNING

Draai om af te stemmen op een radiozender.

BAND

Verschuiven om het golfgebied te selecteren

DBB

Schakelt de laagtonen-versterking aan en uit.

3.5mm-aansluitbus voor een stereohoofdtelefoon.

