

CD Soundmachine

AZ302S

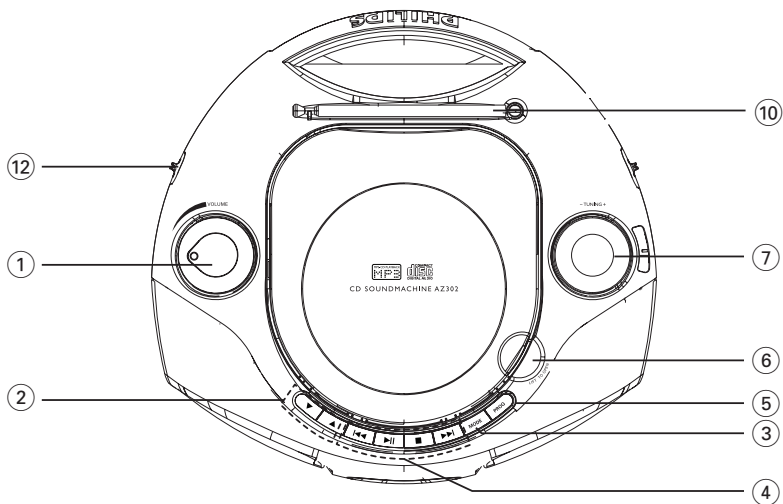
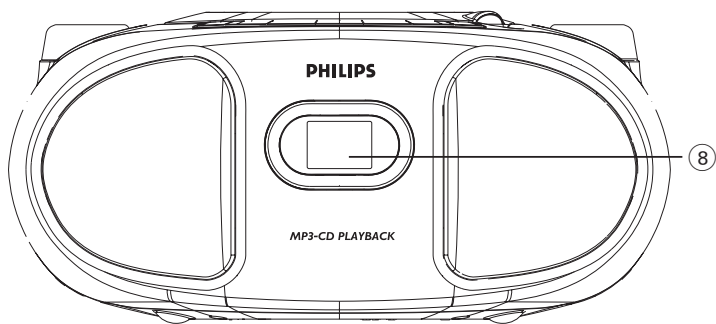
Cadastre seu produto e obtenha suporte em
www.philips.com/welcome

Manual do usuário

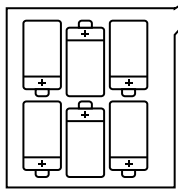
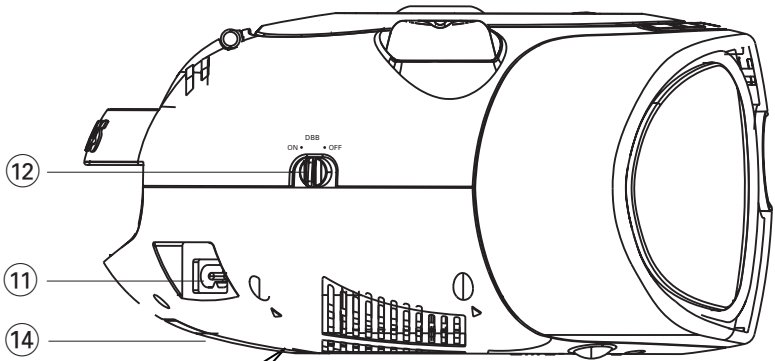


PHILIPS

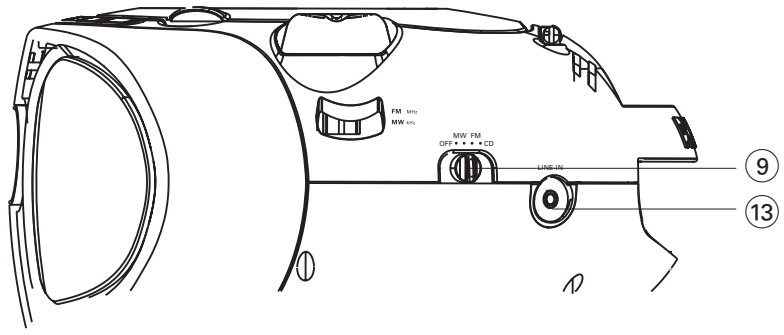
1



2



6 x R14 · UM-2 · C-CELLS



3



7



4



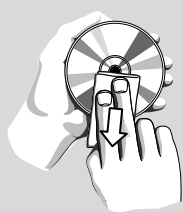
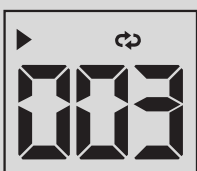
8



5



6



Parabéns pela aquisição e seja bem-vindo à Philips.

Para aproveitar o suporte que a Philips oferece, registre seu produto em www.philips.com/welcome.

Acessórios fornecidos

- Cabo de alimentação AC
- Adaptador de plugue de alimentação

Painéis frontal e traseiro (veja 1)

- ① **VOLUME** – Ajusta o nível do volume
- ② **▼▲** – **Somente para CD de MP3:** seleciona álbuns.
- ③ **MODE** – seleciona diferentes modos de reprodução, por exemplo, REPEAT (REPETIR) ou SHUFFLE (REPROD. ALEATÓRIA).
- ④ **▶ ||** – inicia ou pausa a reprodução do CD
▶▶ ◀◀ – seleciona a faixa seguinte/anterior
 – procura para frente/para trás (pressione e mantenha pressionado o botão) na faixa atual
■ – pára a reprodução do disco;
 – apaga um programa
- ⑤ **PROG** – programa faixas e revisa a programação
- ⑥ **LIFT TO OPEN** – abre/fecha a porta do disco
- ⑦ **TUNING** – sintoniza estações de rádio
- ⑧ **Display** – mostra as funções do CD

Painel traseiro (Veja 1 e 2)

- ⑨ **Seletor de origem: CD, FM, MW(AM), OFF**
 – seleciona CD ou rádio como origem sonora
 – botão liga/desliga
- ⑩ **Antena telescópica** – melhora a recepção de FM.
- ⑪ **AC MAINS~** – entrada do cabo de alimentação.
- ⑫ **DBB** – liga/desliga o reforço de graves
- ⑬ **LINE-IN** – entrada para aparelho de áudio externa.

Painel inferior

- ⑭ **Compartimento de pilhas** – Pressione e empurre a seta para inserir seis pilhas 1.5V **R-14/ UM-2/ C-cells**.

CUIDADO

- **Radiação laser visível e invisível. Se a tampa estiver aberta, não olhe para o feixe.**
- **Alta voltagem! Não abra. Você corre o risco de levar um choque elétrico. O aparelho não possui nenhuma peça que possa ser consertada pelo usuário.**
- **Modificações no produto podem resultar em radiação perigosa de EMC ou outras operações inseguras.**

Fonte de alimentação

Sempre que possível, use o cabo de alimentação se deseja economizar a vida útil da bateria. Certifique-se de remover o plugue de alimentação do aparelho e da tomada antes de inserir as pilhas.

Pilhas (não incluídas)

- 1 Abra o compartimento de pilhas e insira seis pilhas do tipo **R-14, UM-2** ou **C-cells**, (preferencialmente alcalinas), seguindo a polaridade correta, como indicada nos símbolos "+" e "-" no interior do compartimento.
- 2 Recoloque a tampa do compartimento, certificando-se de que as pilhas estão encaixadas corretamente. O aparelho está pronto para funcionar:

As pilhas contêm substâncias químicas que exigem cuidados especiais em seu descarte.

- O uso incorreto das pilhas pode causar vazamento do eletrólito e corrosão do compartimento, ou o estouro das pilhas.
- Não misture pilhas de tipos diferentes, por exemplo, alcalina com zinco-carbono. Use apenas pilhas do mesmo tipo no aparelho.
- Ao inserir pilhas novas, não misture as antigas com as novas.
- Remova as pilhas quando não for utilizar o aparelho por um longo período.

Utilização da alimentação AC

AVISO: Sempre verifique se o aparelho está totalmente desligado antes de trocar ou desconectar a fonte de alimentação.

- 1 Verifique se a voltagem operacional indicada na plaqueta do sistema **é idêntica à voltagem da fonte de alimentação local**. Caso seja diferente, consulte o revendedor ou o centro de assistência técnica.
- 2 Se o aparelho possui um seletor de tensão, coloque o seletor na posição correspondente à tensão da rede local.
- 3 Conecte o cabo de alimentação do sistema à entrada **AC MAINS~** e à tomada da parede. O aparelho está conectado e pronto para funcionar:

- 4 Para desligar o aparelho completamente, retire o cabo de alimentação da tomada da parede.
 - 5 Instale esta unidade próximo à tomada AC, em um local no qual o plugue de alimentação AC possa ser alcançado com facilidade.
- Desconecte o cabo de alimentação da tomada da parede para proteger o aparelho durante fortes temporais. Há riscos de sérios ferimentos para crianças, pois a extremidade desconectada do cabo ainda pode ficar com tensão se apenas o conector for removido da tomada MAINS na parte posterior da unidade.

A plaqueta está na parte inferior do aparelho.

Dicas úteis:

- Para evitar o consumo desnecessário de energia, sempre ajuste o **seletor de origem** para **OFF** depois do uso.

Operação geral

Ligar e desligar o aparelho e selecionar funções

- 1 Para selecionar sua origem sonora, ajuste o **seletor de origem** para: **CD, FM** ou **MW**.
- 2 Para desligar o aparelho, ajuste o **seletor de origem** para **OFF**.
- 3 Para alterar para o modo **LINE IN**, conecte o aparelho de áudio externo à entrada **LINE IN**.

Dicas úteis:

- O aparelho passa automaticamente para o modo **LINE IN** quando uma origem de áudio externa é conectada, mesmo que o aparelho esteja ajustado no modo **CD, FM** ou **MW**.
- Não conecte fones de ouvido à entrada **LINE IN**
Ajuste de volume e som
Ajuste o som com os controles **VOLUME** e **DBB**.

Recepção do rádio

- 1 Ajuste o seletor de origem para **FM** ou **MW(AM)**.
- 2 Gire o **TUNING** para sintonizar uma estação.

Dicas úteis:

Para melhorar a recepção do rádio

- Para **FM**, estenda, incline ou gire a antena telescópica para uma melhor recepção. Diminua seu comprimento se o sinal estiver muito forte.
- Para **MW**, o aparelho utiliza uma antena interna. Direcione a antena para uma melhor recepção, girando todo o aparelho.

Sobre MP3

A tecnologia de compactação de música MP3 (MPEG1 Audio Layer 3) reduz significativamente a quantidade de dados digitais de um CD de áudio, mas mantém a qualidade do som.

- **Para obter arquivos de MP3:** você pode baixar arquivos legalizados de música da Internet para o disco rígido do seu computador, ou criá-los, convertendo arquivos de áudio de CD em seu computador com um software de codificação apropriado. (Recomenda-se uma taxa de bits de 128 kbps ou mais para arquivos de MP3.)
- **Para criar um CD de MP3:** grave os arquivos de música do disco rígido do seu computador em um CDR ou CDRW usando o gravador de CD.

Dicas úteis:

- Certifique-se de que os nomes dos arquivos MP3 terminam em .mp3.
- O número total de arquivos de música e álbuns é de cerca de 400 (com um comprimento típico de nome de arquivo de 20 caracteres).
- O comprimento dos nomes de arquivo afeta o número de faixas para reprodução. Com nomes de arquivo mais curtos, mais arquivos poderão ser gravados no CD.

MP3/CD Player

Reprodução de um disco

- Este CD player reproduz discos de áudio, inclusive CDs graváveis (CD-R), regraváveis (DC-RW) e CD de MP3.
- Não é possível reproduzir CD-ROM, CD-I, CDV, VCD, DVD nem CDs de computador.

IMPORTANTE!

- CDs codificados com **tecnologias de proteção a copyright de algumas** gravadoras talvez não possam ser reproduzidos por este produto.

- 1 Ajuste o **seletor de origem** para **CD**.
- 2 Abra a porta do CD, insira um CD com o lado impresso voltado para cima e pressione a porta do CD cuidadosamente para fechá-la.
→ O display exibirá --- e o número total de faixas. (Veja [3])
- 3 Pressione **▶II** para iniciar a reprodução
- 4 Para pausar a reprodução, pressione **▶II**.
→ Display: **▶** pisca. (Veja [4])
- 5 Para reiniciar, pressione **▶II** novamente.
- 6 Para pausar a reprodução do CD, pressione **■**.

Dicas úteis:

A reprodução do CD também será interrompida quando:

- a porta do CD for aberta;
- a origem de som **FM, MW** ou **OFF** for selecionada;
- o CD chegar ao final.

Seleção de outra faixa

- Pressione **◀◀/▶▶** uma vez ou várias vezes até o número da faixa desejada aparecer no display.
Para CD de MP3: pressione **▼▲** uma ou mais vezes para encontrar o álbum desejado.
- Na posição pausa/parar, pressione **▶II** para iniciar a reprodução.

Para localizar uma parte de uma faixa

- 1 Durante a reprodução, pressione e mantenha pressionado **◀◀** ou **▶▶**.
→ O CD é reproduzido em alta velocidade e com volume baixo.
- 2 Quando você reconhecer a parte que deseja, solte **◀◀** ou **▶▶** para voltar à reprodução normal

Dicas úteis:

- Quando sua busca chegar ao final da última faixa, o CD entrará no modo parar

Programação de números de faixas

Você pode armazenar até 20 faixas na seqüência desejada. Se desejar, armazene uma faixa mais de uma vez.

- 1 Na posição parar, pressione **PROG** para ativar a programação.
→ Display: **PROG** e **P¹ 1** piscam. (Veja [5])
- 2 Pressione **◀◀** ou **▶▶** para selecionar o número da faixa desejada.
Para CD de MP3: Pressione **▼▲** uma ou mais vezes para encontrar o álbum desejado.
- 3 Pressione **PROG** para armazenar o número da faixa desejada
→ Display: **PROG** e **P¹ 2** piscam para você programar a próxima faixa
- 4 Repita as etapas **2** e **3** para selecionar e armazenar todas as faixas desejadas dessa forma.
→ Se você tentar armazenar mais de 20 faixas, nenhuma faixa poderá ser selecionada e o display exibirá ---

MP3/CD Player

- 5 Para reproduzir sua programação, pressione **▶/||**

Dicas úteis:

- Quando a reprodução da programação chegar à posição parar, o aparelho retornará à reprodução normal. Para entrar novamente no modo de programação, pressione **PROG** na posição parar

Revisão da programação

Na posição parar, pressione **PROG** várias vezes para ver os números das faixas armazenadas

Apagar a programação

Para apagar o conteúdo da memória:

- na posição parar, pressionar **PROG** para entrar no modo de programação e pressione **■**.
- selecionar **FM**, **MW** ou **OFF**;
- abrir a porta do CD;

Diferentes modos de reprodução: REPEAT e SHUFFLE (Veja **6** e **7**)

Você pode selecionar e alterar os diversos modos de reprodução antes ou durante a reprodução e combinar os modos REPEAT (REPETIR) e **PROG**.

↻ – reproduz a faixa atual continuamente.

↻ALL – repete todo o CD ou toda a programação.

Para MP3:

↻ALB – repete todas as faixas do álbum atual.

⌘ – reproduz todas as faixas em ordem aleatória.

- 1 Para selecionar o modo de reprodução, pressione **MODE** uma vez ou mais.
→ O display exibirá o ícone relacionado
- 2 Pressione **▶/||** para iniciar a reprodução se o sistema estiver na posição parar/pausa.
- 3 Para retornar à reprodução normal, pressione **MODE** várias vezes até os modos não serem mais exibidos.
– Você também pode pressionar **■** para cancelar o modo de reprodução.

Cuidados com o CD player e CDs

- Se o aparelho não ler corretamente CDs, use um limpador de CD disponível no mercado para limpar a lente antes de levá-lo para conserto.
- A lente do CD player não deve ser tocada!
- Alterações bruscas de temperatura podem provocar condensação na lente do CD player. Logo, não será possível reproduzir CDs. Não tente limpar a lente, mas deixe o aparelho em um ambiente quente até que a umidade se evapore.
- Mantenha sempre a porta do CD fechada, para evitar acúmulo de poeira na lente.
- Para limpar o CD, use um pano macio que não solte fiapos. Faça movimentos em linha reta do centro para a borda. Não use produtos de limpeza, pois podem danificar o disco.
- Nunca escreva em um CD ou cole adesivos nele.

Informações de segurança

- Coloque o aparelho em uma superfície plana, rígida e estável para que ele não tombe.
- Quando o plugue de ALIMENTAÇÃO ou um acoplador de aparelhos é usado como dispositivo de desconexão, o dispositivo de desconexão deve ficar prontamente operável.
- Não exponha o aparelho, as pilhas ou os CDs a excesso de umidade, chuva, areia ou calor excessivo emitido por equipamentos ou luz solar direta.
- O equipamento não deve ser exposto a respingos ou gotejos de água.
- Permita uma ventilação adequada, deixando um espaço de no mínimo 15 cm entre os orifícios de ventilação e as superfícies ao redor, para evitar o aumento da temperatura interna do aparelho.
- As aberturas de ventilação não devem ficar cobertas por objetos como jornal, toalha de mesa, cortina etc.
- Nenhum objeto que contenha líquidos, como vasos, deve ser colocado sobre o equipamento.
- Nenhuma fonte de fogo exposto, como velas acesas, deve ser colocada sobre o equipamento.
- As partes mecânicas do aparelho contêm superfícies autolubrificantes. Não use óleo nem lubrificantes.
- A limpeza do aparelho deve ser feita com um pano seco. Não use produtos de limpeza que contenham álcool, amônia, benzina ou abrasivos, pois podem danificar o envoltório.

Especificações

Consumo de energia.....	15 W
Potência total de saída.....	2 x 1 W RMS
Dimensões (C x L x A).....	261 x 121 x 245 (mm)
Peso.....	1.63 kg

Solução de problemas

Se ocorrer algum problema, verifique os pontos listados abaixo antes de encaminhar o aparelho para conserto.

Se não conseguir corrigir um problema seguindo estas dicas, consulte seu revendedor ou um centro de assistência técnica.

Aviso: Não abra o aparelho, pois existe risco de choque elétrico. Não tente, em hipótese alguma, consertar o aparelho por conta própria, pois isso invalidará a garantia.

Problema

- Causa possível
- Solução

Não há som/energia

- O volume não foi ajustado
- Ajuste o VOLUME.
- O cabo de alimentação não está conectado corretamente
- Conecte o cabo de alimentação AC corretamente.
- As pilhas estão descarregadas ou foram inseridas incorretamente
- Insira as baterias corretamente ou utilize baterias novas
- O CD contém arquivos que não são de áudio
- Pressione ◀◀, ▶▶ uma vez ou mais para pular para uma faixa de áudio do CD, em vez de para o arquivo de dados.

O display não funciona corretamente/

Nenhum controle funciona

- Descarga eletrostática
- Desligue e desconecte o aparelho. Reconecte o aparelho após alguns segundos

---, Er ou no indicação

- Não há CD inserido
- Insira um CD
- CD muito riscado ou sujo
- Substitua ou limpe o CD. Consulte "Manutenção"
- Lente do laser embaçada

- Aguarde até que a umidade e a condensação no display evaporem
- CD-R/CD-RW está vazio ou não foi finalizado
- Use um CD-R/CD-RW finalizado apropriado, de áudio somente.

Nota:

Certifique-se de que o CD não esteja codificado com tecnologias de proteção a copyright, pois algumas não são compatíveis com o padrão Compact Disc (CD).

O CD pula faixas

- CD danificado ou sujo
- Troque ou limpe o CD
- A função de programação/reprodução aleatória está ativa
- Cancele o modo de programação/reprodução aleatória

Nota: Um CD muito arranhado ou sujo pode resultar em uma operação incorreta.

Ocorrem interrupções no som durante a reprodução de MP3

- O nível de compactação do arquivo MP3 ultrapassa 320 kbps
- Use um nível de compactação mais baixo para gravar faixas de CD em formato MP3
- Disco danificado ou sujo
- Troque ou limpe o disco

Informações ambientais

Todas as embalagens desnecessárias foram eliminadas. A embalagem pode ser facilmente separada em três tipos de material: papelão, poliestireno e plástico.

O aparelho consiste em materiais que poderão ser reciclados se forem desmontados por uma empresa especializada. Observe a legislação local referente ao descarte de embalagens, pilhas descarregadas e equipamentos velhos.

“Evite o uso prolongado do aparelho com volume superior a 85 decibéis pois isto poderá prejudicar a sua audição.”

Nível de Decibéis	Exemplos
30	Biblioteca silenciosa, sussurros leves
40	Sala de estar, refrigerador, quarto longe do trânsito
50	Trânsito leve, conversação normal, escritório silencioso
60	Ar condicionado a uma distância de 6 m, máquina de costura
70	Aspirador de pó, secador de cabelo, restaurante ruidoso
80	Tráfego médio de cidade, coletor de lixo, alarme de despertador a uma distância de 60 cm
OS RUÍDOS ABAIXO PODEM SER PERIGOSOS EM CASO DE EXPOSIÇÃO CONSTANTE	
90	Metrô, motocicleta, tráfego de caminhão, cortador de grama
100	Caminhão de lixo, serra elétrica, furadeira pneumática
120	Show de banda de rock em frente às caixas acústicas, trovão
140	Tiro de arma de fogo, avião a jato
180	Lançamento de foguete

“Proteja sua audição, ouça com consciência”

LISTA DE SERVIÇO AUTORIZADO - BRASIL

ACRE		BARRA S FRANCISCO	27-37562345	BELO HORIZONTE	31-32257262	PORTO TROMBETAS	93-35191606
CRUIZEIRO DO SUL	68-33224492	CASTELO	28-35404282	BELO HORIZONTE	31-32254606	SANTAREM	93-35233322
RIO BRANCO	68-32217642	COLATINA	27-37222288	BELO HORIZONTE	31-34420944		
RIO BRANCO	68-32249116	GUARAPARI	27-33641455	BELO HORIZONTE	31-34181919	PARAIBA	
ALAGOAS		LINHARES	27-33701048	BELO HORIZONTE	31-32957700	CAMPINA GRANDE	83-32112128
ARAPIRACA	82-52232647	S GABRIEL DA PALHA	27-37211133	BELO HORIZONTE	31-34491020	ESPERANCA	83-36132273
MACEIO	82-32412737	SAO MATEUS	27-37833806	BELO HORIZONTE	31-21027373	GUARABIRA	83-27111559
PALMEIRA DOS INDIOS	82-4213452	VILA VELHA	27-33912383	BETIM	31-35322088	JOAO PESSOA	83-32469689
UNIAO DOS PALMARES	82-32811305	VITORIA	27-32233899	BOM DESPACHO	37-35212906	JOAO PESSOA	83-32464404
				BOM DESPACHO	37-35222511	JOAO PESSOA	83-32106600
AMAPA		GOIAS		CARANGOLA	32-37401217	NOVA FLORESTA	83-37410114
MACAFA	96-2175934	ANAPOLIS	62-32345362	CASSIA	35-35412293	SAPE	83-28347014
SANTANA	96-2811080	64-561811	64-561811	CONGONHAS	31-37311638	SOLANEA	83-36312141
		CALDAS NOVAS	64-4532878	CONS LAFAIETE	31-37637784		
AMAZONAS		CATALAO	64-4412786	CONTAGEM	31-33912994	PARANA	
MANAUS	92-36333035	FORMOSA	61-6138166	CONTAGEM	31-33953461	AMPERE	46-5471605
MANAUS	92-36633366	GOIANIA	62-32919095	CORONEL FABRICIANO	31-38411804	ANTONINA	41-34321282
MANAUS	92-32324252	GOIANIA	62-32292908	CURVELO	38-37213009	APUCARANA	43-34252306
		GOIATUBA	94-34925272	DIVINO	37-32212353	ARAPONGAS	43-27537223
BAHIA		INHUMAS	62-5111840	FORMIGA	37-32244777	ASSIS CHATEAUBRIAND	44-52851881
ALAGOINHAS	75-4211128	IPAMERI	62-4511184	FRUTAL	34-34232579	BANDERANTES	43-5421711
BARREIRAS	77-36117592	ITAPURANGA	62-3351484	GOV. VALADARES	33-32716650	CAMPO MOURAO	44-35238970
BOM JESUS DA LAPA	77-4814335	ITUMBARA	64-34310837	GUAXUPE	35-35513891	CASCAVEL	45-32254005
BRUMADOU	77-4412388	JUSSARA	62-3731806	GUAXUPE	35-35514124	CIANORTE	44-6297842
CAETETE	77-34541183	LUZIANIA	61-6228519	IPATINGA	31-38222332	CURITIBA	41-33334764
CAMACARI	71-3621828	MNINHOS	64-6618259	ITABIRA	31-38391618	CURITIBA	41-3281863
CICERO DANTAS	75-32782767	PIRES DO RIO	64-4611133	ITAJUBA	35-36213115	CURITIBA	41-32534391
CRUZ DAS ALMAS	75-6212839	RUALMA	62-3971320	ITAPERICICA	37-33411326	FOZ DO IGUAÇU	45-35233209
ESPLANADA	75-4271454	RIO VERDE	64-36210173	ITAPERICICA	37-33411326	FOZ DO IGUAÇU	45-35234115
EUNAPOLIS	73-2815181	TRINIDADE	62-5055105	ITALUNA	37-32412468	FRANCISCO BELTRAO	46-35233230
FEIRA DE SANTANA	75-32232882	URUCUI	62-3571285	ITUJUBA	34-2682131	GUARAPUAVA	46-32233225
FEIRA DE SANTANA	75-2213427	MARANHAO		JOAO MONLEVADE	31-38512099	IBAITI	43-5461162
GANDU	73-32541644	ACAILANDIA	99-35338189	JOAO MONLEVADE	31-38521112	IBIPORA	41-3281863
ILHEUS	73-2315995	BACABAL	99-36212794	JOAO PINEIRO	38-35611327	IRATI	42-34221337
IRECE	74-36410202	BALSAS	99-5410113	JUIZ DE FORA	32-30842584	LAPA	41-36222410
ITABERABA	75-32512358	CAROLINA	98-7311335	JUIZ DE FORA	32-32151514	LOANDA	44-6252053
ITABUNA	73-36137777	CAXIAS	99-35212377	LAGOA DA PRATA	37-32613493	LODRINHA	43-33241002
ITAPERINGA	77-2613003	CHAPADINHA	98-4711354	LAVRAS	35-38219188	MANGRABEA	44-2371335
JACOBINA	74-36211223	CODO	99-36611277	MANHUAçu	33-33314735	MARIPA	44-32264620
JEQUIE	73-3524141	CODO	99-36612942	MONTE CARMELO	34-38422082	MEDIANEIRA	45-32843580
JUAZEIRO	74-36141656	CODO	99-36612942	MONTES SANTO DE MINAS	35-35911888	PALMEIRA	42-2523006
JUAZEIRO	74-36111002	COELHO NETO	98-34731351	MONTES CLAROS	38-32218925	PARANAGUA	41-32258804
LAURO DE FREITAS	71-3784021	IMPERATRIZ	95-3224969	MURIAE	32-3724334	PATO BRANCO	46-32247862
MARITUBA	75-4241908	FEDREIRAS	99-36423142	MUZAMBINHO	35-5712419	PONTA GROSSA	42-32265950
PAULO AFONSO	75-32811349	FRESENTE DUTRA	99-36631815	NANUQUE	33-36212165	RIO NEGRO	47-32620521
PERA DE SANTANA	77-4311895	SANTA INES	98-36357553	NOVA LIMA	31-35412026	ROLANDIA	45-32522471
RIBEAO DO POMBAI	75-2761853	SAO JOSE DE RIBAMAR	99-22451581	OURINHOS	37-33314444	SANTA FE	41-32823232
SALVADOR	71-32473659	SAO LUIS	98-32232336	PARA DE MINAS	37-32217639	S MIGUEL DO IGUAÇU	45-5651429
SALVADOR	71-2675000	SAO LUIS	98-32231526	PARA DE MINAS	37-32217635	SANTA FE	44-2471147
SALVADOR	71-32072070	MATO GROSSO		PARACATU	38-36711250	SAO JORGE D'OESTE	46-5341305
SALVADOR	71-33356233	ALTA FLORESTA	66-35212460	PASSOS	35-35214342	STO ANTONIO PLATINA	43-3534809
SANTO AMARO	75-32413171	ALTO ARAGUAJA	66-4811726	PATOS DE MINAS	34-38222888	TELEMACO BORBA	47-32726644
SENHOR DO BONFIM	74-5413149	BARRA DO GARGAS	66-4011394	PATROCINIO	34-38311531	TOLEDO	45-32522471
SERRINHA	75-32611794	CIJABA	65-36230421	PITANGUA	37-32723222	URUARAAMA	44-36231233
STO ANTONIO JESUS	75-36314470	LUCAS DO RIO VERDE	65-5491333	POCOS DE CALDAS	35-37211866	PERNAMBUCO	
TEIXEIRA DE FREITAS	73-30111600	PONTES E LACERDA	65-2662326	POCOS DE CALDAS	35-37224448	BELO JARDIM	41-37261918
VALENCIA	75-6413710	PRIMAVERA DO LESTE	66-4981682	PONTE NOVA	31-38172486	CABO STO AGOSTINHO	41-35211823
VITORIA DA CONQUISTA	77-34241983	RONDONOPOLIS	66-4233888	POUSO ALEGRE	35-34212120	CAMARAGIBA	41-34581246
		SINOP	65-5314592	S SEBASTIAO PARAISO	35-35313094	CARUARU	41-37220235
CEARA		TANGARA DA SERRA	65-3261431	SANTOS PARAISO	35-35312054	FLORESTA	41-8771274
BREJO SANTO	88-5310133	VARZEA GRANDE	65-6826502	SANTOS DUMONT	32-32516369	GARANHUNS	47-37611090
CRATEUS	88-4910019	MATO GROSSO DO SUL		SAO JOAO DEL REI	32-37318306	GARANHUNS	47-37610085
CRATO	88-5212505	AMAMBAI	67-4811543	SAO JOAQUIM MONTE	37-32811258	PAULISTA	41-34331414
FORTALEZA	85-32875506	AMAPORA	67-4811543	TEOFILO OTONI	33-3525831	RECIFE	41-32313399
FORTALEZA	85-4088555	CAMPO GRANDE	67-33242804	TIPOTETE	31-38462728	RECIFE	41-21262111
IBARA	88-36531223	CAMPO GRANDE	67-38315440	ULTRAPOLIS	33-33313636	RECIFE	41-34656694
IGUAÇU	88-35805152	CAMPO GRANDE	67-3213898	ULTRAPOLIS	34-33325220	RECIFE	41-34629090
ITAPOECA	88-6312030	DOURADOS	67-4217117	UBERLANDIA	34-32123636	SALGUEIRO	47-38716309
JUAZEIRO DO NORTE	88-35112667	INVERNADA	67-4421244	UBERLANDIA	34-32366704	SERRA TALHADA	47-38311401
LIMOEIRO DO LIMO	88-4231938	NAVIRA	67-4612486	VARGINHA	35-32227889		
OROS	88-5841271	NOVA ANDARAINDA	67-4413851	VARZEA DA PALMA	38-37311548	PIAUÍ	
SOBRAL	88-36110605	PONTA NOVA	67-4314813	VAZANTE	34-38151150	CAMPO MAIOR	86-32521376
TANGIUA	88-36713236	RIO BRILHANTE	67-4527950	VICOSA	31-3891800	FLORNOY	89-5221154
UBAÏARA	88-6341213	TRES LAGOAS	67-5212007			CEIRAS	89-4621066
DISTRITO FEDERAL		MINAS GERAIS		PARA		PARNABAIA	86-3222877
BRASILIA	61-32269898	ALFENAS	35-32927104	ABAAETUBA	91-37512272	PICOS	89-4221444
BRASILIA	61-33016666	ALFENARA	33-7211234	BELEM	91-32690400	PICOS	89-34155135
GAMA	61-5564840	ANDARAÍDAS	35-37312970	BELEM	91-32421090	TERESINA	86-32213535
		ARAXA	34-36611132	CANANHA	91-34621150	TERESINA	86-32213825
ESPÍRITO SANTO		ARAXA	34-36691869	CANTANHAL	91-37215052	TERESINA	86-32214618
ALEGRE	28-35262349	ARCOS	37-33513455	ITABUBA	93-5181545		
ARACRUZ	27-32561251	BAMBULI	37-3431473	MARABÁ	94-3211891	RIO DE JANEIRO	
BAIXO GUANDU	27-37321142	BARBACENA	37-33310283	OBIDOS	93-5472116	B JESUS TABOAPANA	22-38312126
				PARAGOMINAS	31-27616600	BELFORD ROXO	21-27616660

LISTA DE SERVIÇO AUTORIZADO - BRASIL

CABO FRIO	22-26451819	SAO BORJA	55-34311850	BOTUCATU	14-38821081	SAO PAULO	11-32222311
CAMPOS GOYTACAZES	22-27221499	SAO FCO DE PAULA	54-2441466	BOTUCATU	14-38155044	SAO ROQUE	11-47842509
CANTAGALO	22-2555303	SAO GABRIEL	55-2252833	CAMPINAS	19-32369199	SAO VICENTE	13-34628031
DUQUE DE CAXIAS	21-27711508	SAO JOSE DO OURO	54-3521216	CAMPINAS	19-32548819	SOROCABA	15-32241170
ITACARA	22-3862740	SAO LUIZ GONZAGA	55-33521365	CAMPINAS	19-32336498	SOROCABA	15-32241170
ITAPERUNA	22-38220065	SAO MIGUEL DO OURO	54-3541462	CAMPINAS	19-37327520	STA BARBARA D'OESTE	19-34631211
MACAE	22-2762325	SORBAINDHO	51-37421409	CAMPO LIMPO PAULISTA	11-40392000	TABOAO DA SERRA	11-47871480
MACAE	22-27591358	STA CRUZ DO SUL	51-37154564	CAMPOS DO JARDIM	12-36622142	TAQUARITINGA	16-32524039
MAGE	21-26330065	STA CRUZ DO SUL	51-37153048	CATANDUVA	17-35225224	TAUBATE	12-36219090
NITEROI	21-26220157	TAPEJARA	54-3442353	CERQUILHO	15-32842121	TUPA	14-34962586
NOVA FRIBURGO	22-25227692	TAPEREA	54-3851160	CRUZEMBU	12-31438359	VINHEDO	19-38653150
NOVA IGUAÇU	21-26675663	TAGUARI	51-6531291	DIADIMA	11-40430649	VOTUPORANGA	17-34312576
PETROPOLIS	24-32212337	TORRES	51-66491960	DIADIMA	18-38212479		
RESENDE	24-33550101	TRES DE MAJO	55-35352101	FERNANDOPOLIS	17-34421291	SERGEI	
RIO DE JANEIRO	21-25894622	TRES DE MAJO	55-35358727	FRANCA	16-37223898	ARACAJU	79-32119764
RIO DE JANEIRO	21-25892020	URUGUAIANA	55-34127191	FRANCO DA ROCHA	11-44926028	ARACAJU	79-32176080
RIO DE JANEIRO	21-25097136	VACARIA	54-2311396	GUARUJA	13-33582942	ESTANCIA	79-5222325
RIO DE JANEIRO	21-24315426	VENANCIO AIRES	51-37411443	GUARULHOS	11-64513576	ITABAIANA	79-4312033
RIO DE JANEIRO	21-31579290	VERA CRUZ	51-37181350	GUARULHOS	11-64431153	LAGOA	79-6312656
RIO DE JANEIRO	21-33916353			IGARAPAVA	16-31724600		
RIO DE JANEIRO	21-22267814			INDAIAL	19-3873831		
RIO DE JANEIRO	21-31192187	RONDÔNIA		ITAPERITINGA	15-32710936	TOCANTINS	
RIO DE JANEIRO	21-38675252	ARIQUEMES	69-35353491	ITAPETINGA	15-32710936	ARAGUAINA	63-4212857
RIO DE JANEIRO	21-25714999	CACOAL	69-4431415	ITAPIRA	19-38633802	ARAGUAINA	63-4111818
RIO DE JANEIRO	21-24451123	CERQUEJAS	69-33422251	ITARARE	15-35227443	GUARAI	63-34641590
SAO GONCALO	21-27013214	GUAJARA-MIRIM	69-3541430	ITU	11-40230188	GURUPI	63-33511030
TERESOPOLIS	21-27439467	JI-PARANA	69-34211891	ITUIVERAVA	16-7293365	GURUPI	63-33112470
TRES RIOS	24-22555887	PORTO VELHO	69-32273377	JABOTICABAL	16-32021580		
TRES RIOS	24-22521388	PORTO DE MOURA	69-3221178	JALES	17-36324419		
		VILHENA	69-33223321	JALU	14-36222117		
				JUNDIAI	11-45862182		
				LEME	19-35713528		
				LIMEIRA	19-34413179		
				MARILIA	14-34547437		
				MATAO	16-33821046		
				MOGI DAS CRUZES	11-45145233		
				MOGI-GUAÇU	19-38181171		
				MOGI-MIRIM	19-38624401		
				OLIMPIA	17-2812184		
				OSASCO	11-36837343		
				OURINHOS	14-33225457		
				PRACICABA	19-34340454		
				PRASSUNINGA	19-35614091		
				PORTO FERREIRA	19-35812441		
				PRES PRUDENTE	18-2225168		
				PRES. EPITACIO	18-2814184		
				PRES.PRUDENTE	18-2217943		
				PROMISSAO	14-35411696		
				RIBERAPO PRETO	16-36106989		
				RIBERAPO PRETO	16-36368156		
				RIBERAPO PRETO	16-36107553		
				RIO CLARO	19-35348543		
				S BERNARDO CAMPO	11-41257000		
				S BERNARDO CAMPO	11-43681788		
				S CAETANO DO SUL	11-42214334		
				S JOAO BOA VISTA	19-36232990		
				S JOSE CAMPOS	12-39239508		
				S JOSE DO RIO PARDO	19-3608760		
				S JOSE RIO PRETO	17-32325680		
				S JOSE RIO PRETO	17-2352381		
				SALTO	11-40296563		
				SANTO ANDRE	11-49905288		
				SANTOS	13-32727947		
				SANTOS	13-32847339		
				SAO CARLOS	13-3213225		
				SAO JOSE DO CAMPOS	12-39122728		
				SAO JOSE RIO PRETO	17-2355241		
				SAO PAULO	11-2964622		
				SAO PAULO	11-67036116		
				SAO PAULO	11-69791184		
				SAO PAULO	11-38659897		
				SAO PAULO	11-62156667		
				SAO PAULO	11-69545517		
				SAO PAULO	11-36726766		
				SAO PAULO	11-66940101		
				SAO PAULO	11-32077111		
				SAO PAULO	11-39757996		
				SAO PAULO	11-62974664		
				SAO PAULO	11-56479655		
				SAO PAULO	11-38751333		
				SAO PAULO	11-55232155		
				SAO PAULO	11-62809411		
				SAO PAULO	11-32217317		
				SAO PAULO	11-37714709		
				SAO PAULO	11-35770899		

CERTIFICADO DE GARANTIA NO BRASIL

Este aparelho é garantido pela Philips da Amazônia Indústria Eletrônica Ltda., por um período superior ao estabelecido por lei. Porém, para que a garantia tenha validade, é imprescindível que, além deste certificado, seja apresentada a nota fiscal de compra do produto.

A Philips da Amazônia Indústria Eletrônica Ltda. assegura ao proprietário consumidor deste aparelho as seguintes garantias, a partir da data de entrega do produto, conforme expresso na nota fiscal de compra, que passa a fazer parte deste certificado:

Garantia para rádios e reprodutores de CD portáteis (sem caixa acústica destacável): 180 dias

Garantia para os demais produtos da marca Philips: 365 dias.

Esta garantia perderá sua validade se:

- O defeito apresentado for ocasionado por uso indevido ou em desacordo com o seu manual de instruções.
- O produto for alterado, violado ou consertado por pessoa não autorizada pela Philips.
- O produto for ligado a fonte de energia (rede elétrica, pilhas, bateria, etc.) de características diferentes das recomendadas no manual de instruções e/ou no produto.
- O número de série que identifica o produto estiver de alguma forma adulterado ou rasurado.

Estão excluídos desta garantia defeitos decorrentes do descumprimento do manual de instruções do produto, de casos fortuitos ou de força maior; bem como aqueles causados por agentes da natureza e acidentes. Excluem-se igualmente desta garantia defeitos decorrentes do uso dos produtos em serviços não doméstico/residencial regular ou em desacordo com o uso recomendado. **ESTÃO EXCLUÍDAS DA GARANTIA ADICIONAL AS PILHAS OU BATERIAS FORNECIDAS JUNTO COM O CONTROLE REMOTO.**

Nos municípios onde não exista oficina autorizada de serviço Philips, as despesas de transporte do aparelho e/ou do técnico autorizado, correm por conta do Sr. Consumidor requerente do serviço.

A garantia não será válida se o produto necessitar de modificações ou adaptações para habilitá-lo a operar em qualquer outro país que não aquele para o qual foi designado, fabricado, aprovado e/ou autorizado, ou ter sofrido qualquer dano decorrente deste tipo de modificação.

Philips da Amazônia Indústria Eletrônica Ltda.

Dentro do Brasil, para informações adicionais sobre o produto ou para eventual necessidade de utilização da rede de oficinas autorizadas, ligue para o Centro de Informações ao Consumidor (CIC). Em São Paulo - Capital e demais localidades com DDD 011 - tel. 2121-0203, nas demais localidades e estados - tel. 0800 701 02 03 (discagem direta gratuita), ou escreva para Caixa Postal: nº 21.315 - CEP04602-970 - São Paulo - SP, ou envie um e-mail para: cic@philips.com.br
Horário de atendimento: de segunda à sexta-feira, das 08:00 às 20:00 h; aos sábados das 08:00 às 13:00h.

*Para atendimento fora do Brasil, contate a Philips local ou a:
Philips Consumer Service
Beukenlaan 2
5651 CD Eindhoven*

Meet Philips at the Internet
<http://www.philips.com>

AZ302S

**CLASS 1
LASER PRODUCT**



Printed in China

PDCC-ZYL-0813