



Philips
Mikrofonlu kulaklık

32 mm sürücülü/arkası kapalı
Kulak üstü

SHL3165RD

Dinamik ve güçlü bas

DJ stili monitör tipi kulaklıklar

DJ'lerden ilham alan bu kulaklık güçlü ses ve bas sağlamanın yanı sıra, yumuşak yastıklı döner kulaklık modülleriyle size hareket halindeyken mükemmel dinleme deneyimi sunar.

Mükemmel dinleme deneyimi

- Güçlü ve dinamik ses için 32 mm hoparlör sürücülerini
- Kapalı tip akustik yapısı iyi ses yalıtımı sağlar

Uzun süreli kullanımda konforludur

- Ayarlanabilir kulaklık modülleri ve baş bandı başınıza uyum sağlar
- Uzun süreli müzik keyfi için yumuşak, nefes alabilen kulak tamponları

Kullanılabilirlik

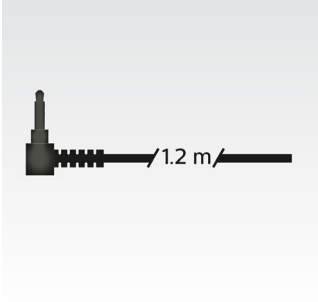
- Dışarıda özgürce müzik dinlemek için 1,2 m kablo
- hareket halindeyken kolayca saklamak için kompakt, düz katlanır tasarım
- Kolayca eller serbest araması yapmak için kablo üstü mikrofon ve arama kabul düğmesi

PHILIPS

Mikrofonlu kulaklık
32 mm sürücülü/arkası kapalı Kulak üstü

Özellikler

1,2 m uzunluğunda kablo



Dışarıda özgürce müzik dinlemek için 1,2 m kablo

32 mm hoparlör sürücüsü



32 mm güçlü sürücüler net, ayrıntılı ve doğal ses verir.

Ayarlanabilir kulaklık modülleri, baş bandı



Ayarlanabilir kulaklık modülleri ve baş bandı başınıza uyum sağlar

Kapalı tip akustik yapısı



Kapalı tip akustik yapısı ortam gürültüsünü önleyerek iyi ses yalıtımı sağlar

Kompakt ve düz katlama

Hareket halindeyken en iyi deneyimi sunmak için üretilen DJ stili monitör tipi kulaklık, harika taşınabilirlik ve kolay saklama için katlanarak kaldırılabilir.

Kablo üstü mikrofon ve arama kabul düğmesi



Kolayca eller serbest araması yapmak için kablo üstü mikrofon ve arama kabul düğmesi

Yumuşak kulak yastıkları



Uzun süreli müzik keyfi için yumuşak, nefes alabilen kulak tamponları

SHL3165RD/00

Teknik Özellikler

Ses

- Akustik sistem: kapalı
- Frekans tepkisi: 8 - 22.000 Hz
- Empedans: 24 Ohm
- Manyetik tipi: Neodymyum
- Maksimum güç girişi: 1500 mW
- Hassasiyet: 107 dB
- Hoparlör çapı: 32 mm
- Diyafram: PET
- Tip: Dinamik

Tasarım

- Renk: Kırmızı

Bağlantı

- Kablo uzunluğu: 1,2 m
- Kablo Bağlantısı: çift taraflı
- Konektör: 3,5 mm



Yayın tarihi 2016-07-22

Sürüm: 2.1.3

12 NC: 8670 001 22339
EAN: 06 92597 07009 48

© 2016 Koninklijke Philips N.V.
Tüm hakları saklıdır.

Teknik özellikler üzerinde önceden haber vermeden değişiklik yapılabilir. Ticari markalar, Koninklijke Philips N.V. şirketi veya ilgili kuruluşlara aittir.

www.philips.com