

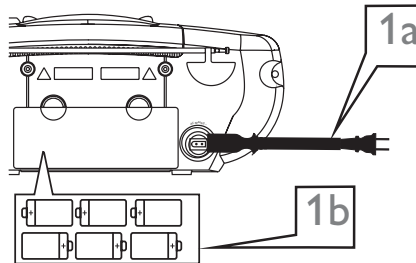


PHILIPS

AZ1826

1 Selecionar uma alimentação

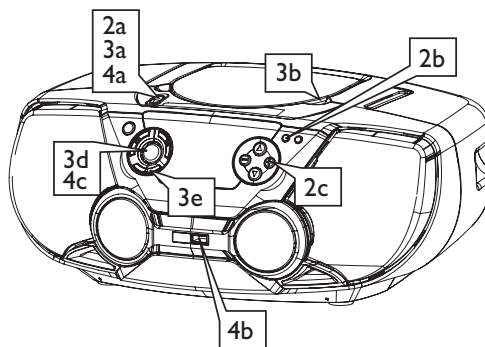
- a Ligue o cabo de alimentação à entrada **AC MAINS ~** e à tomada da parede.
- Ou-
- b Abra o compartimento das pilhas e insira seis pilhas, tipo R-14, UM-2 ou C-cells (não incluídas).



R-14, UM-2 ou C-cells
(não incluídas)

2 Ouvir estações de rádio

- a Coloque o **seletor de fonte** em **FM** ou **MW**.
- b Pressione **PROG** durante mais de dois segundos para programar todas as estações disponíveis por ordem de banda de frequências.
- c Pressione os botões **PRESET/ALBUM +/-** uma vez ou mais até ser visualizada a emissoras pré-sintonizada desejada.



3 Tocar um Disco

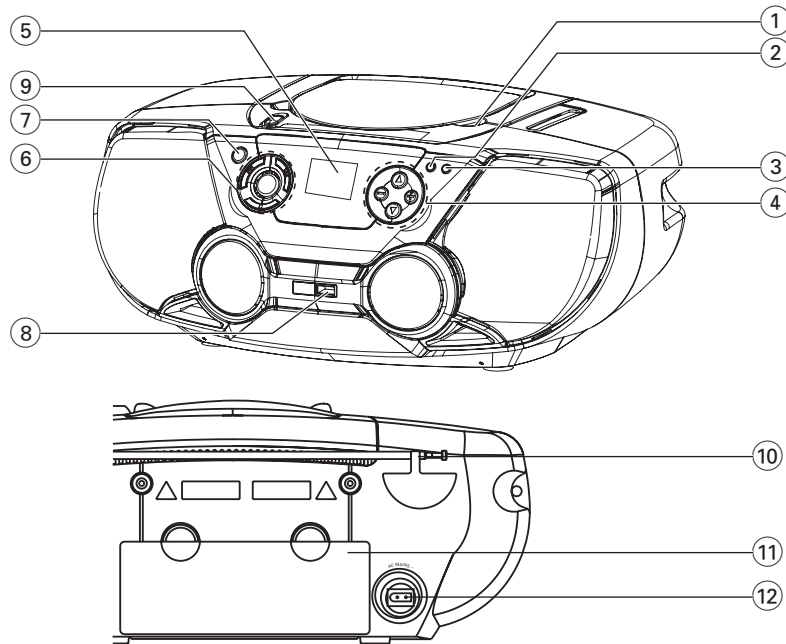
Este leitor de CD pode reproduzir Discos de Áudio e CDs Graváveis (CD-R) um CD Regravável (CD-RW), MP3 e WMA.

- a Coloque o **seletor de fonte** em **CD/USB**.
 - Prima uma vez **CD/USB** (ou **CD** no telecomando) para seleccionar o modo CD se for apresentado "USB".
- b Abra a tampa do disco.
- c Insira um disco com o lado impresso voltado para cima e empurre levemente a tampa do disco para a fechar.
- d Pressione **▶||** para iniciar a reprodução.
- e Para parar a reprodução, pressione **■**.

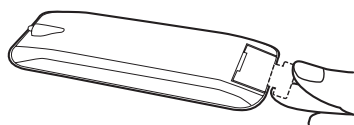
4 Reprodução de um dispositivo de armazenamento em massa USB

- a Coloque o **seletor de fonte** em **CD/USB**.
 - Prima uma vez **CD/USB** (ou **USB** no telecomando) para seleccionar o modo USB se for apresentado "CD".
- c Ligue um dispositivo de armazenamento em massa USB compatível à porta (↔) do AZ1826 marcada com USB.
- d Pressione **▶||** no seu AZ1826 para iniciar a reprodução.





- ① **PUSH TO OPEN** – pressione a porta para abrir ou fechar
- ② **PROG**
CD/MP3/WMA/USB: faz a programação de faixas
MW/FM: faz a programação de estações de rádio pré-sintonizadas
- ③ **MODE** – selecciona diversos modos de reprodução: por ex. repeat ou shuffle por ordem
- ④ **VOL ▲, ▼** – regula o nível do volume
ALBUM/PRESET +, -
MP3/WMA/USB apenas: selecciona o álbum
MW/FM: selecciona uma estação pré-sintonizada
- ⑤ **Visor** – mostra o estado do aparelho
- ⑥ **▶||** – inicia ou interrompe a reprodução do CD/USB
■ – pára a reprodução de um CD/USB;
– apaga um programa de CD/USB
- ⑦ **◀, ▶** **TUNING DOWN, TUNING UP**
CD/MP3/WMA/USB:
– faz a busca para trás e para a frente dentro de uma faixa;
– salta para o início da faixa actual / anterior / de uma faixa subsequente
MW/FM: – sintoniza uma estação de rádio.
- ⑧ **CD/USB:** – introduz o modo de disco ou USB
- ⑧ **porta USB** – conecta um dispositivo de armazenamento em massa USB externo
- ⑨ **Selector de fonte: CD/USB, MW, FM, OFF**
– selecciona como fonte de som o CD/USB, a sintonizador ou a cassette;
– desliga o aparelho
- ⑩ **Antena telescópica** – melhora a recepção em FM
- ⑪ **Compartmento das pilhas** – para 6 pilhas, tipo R-14, UM2 ou C-cells.
- ⑫ **AC MAINS** – entrada para o cabo de alimentação da rede



Remoção da presilha plástica de isolamento