

Register your product and get support at
www.philips.com/welcome

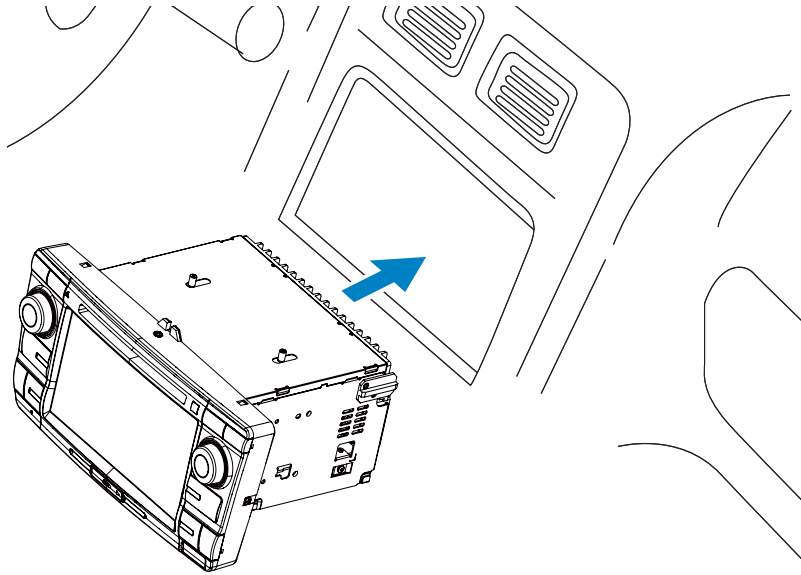
CID3282



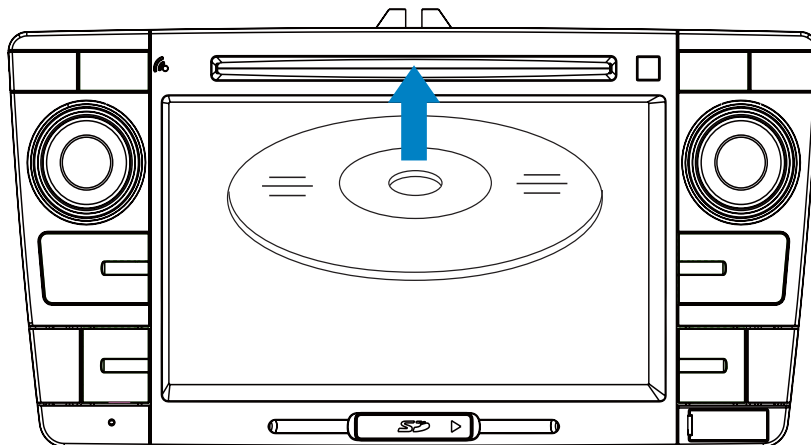
简体中文 快速使用指南

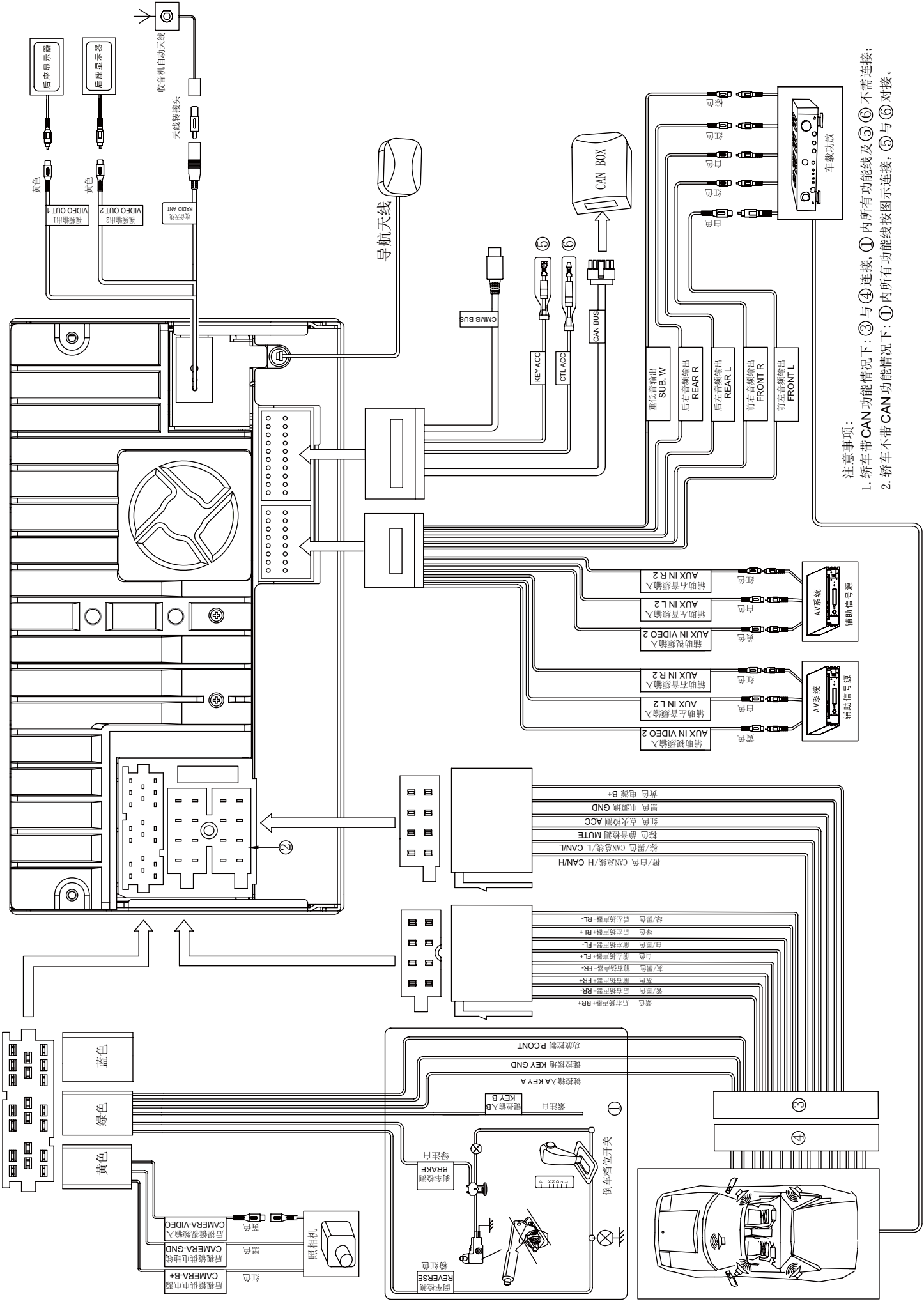
PHILIPS

1



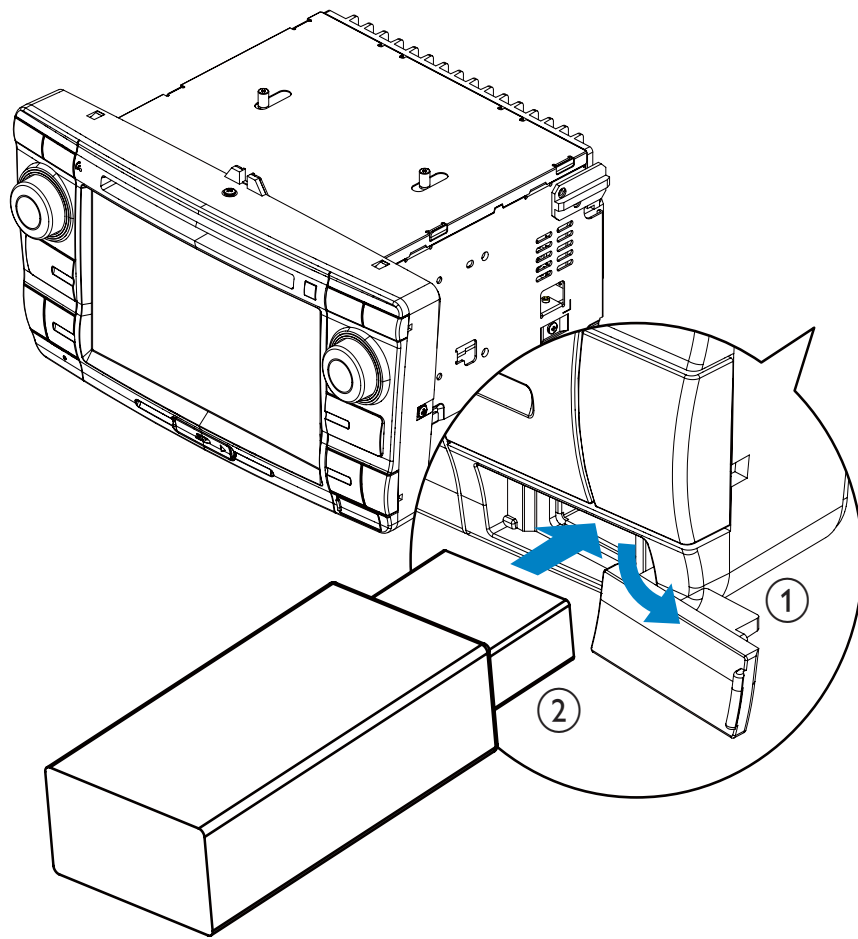
3





注意事项：
 1. 轿车带CAN功能情况下：③与④连接，①内所有功能线及⑤⑥不需连接；
 2. 轿车不带CAN功能情况下：①内所有功能线按图示连接，⑤与⑥对接。

4



安装车载音响

此说明适用于典型安装。但是，如果您的汽车有不同的需要，请做相应的调整。如果遇到任何关于安装套件的问题，请咨询您的 Philips 车载音响经销商。

注意

- 根据设计，本装置只能在负极接地 12 V 直流电压下工作。
- 请务必将本装置安装在汽车仪表盘内。若安装在其它位置，则可能会因为装置在使用过程中背面发热而发生危险。
- 避免短路：连接之前，请确保点火器处于关闭状态。
- 确保连接完所有其它导线后，再连接黄色和红色电源线。
- 确保所有松散导线均已用电气胶带隔离。
- 确保在拧紧可移动部件时未将导线挂住（如座椅导轨）。
- 确保将所有地线连接至同一接地点。
- 只能使用随附的安装硬件，以确保安装安全稳固。
- 使用不适当的保险丝可能会造成损坏或引起火灾。需要更换保险丝时，请咨询专业人员。

电源线（黄色）注意事项

- 将其它设备连接至本系统时，应确保汽车电路容量等级高于所有连接设备的总保险丝容量。

扬声器连接注意事项

- 切勿将扬声器线连接至汽车的金属体或底盘。
- 切勿将扬声器线彼此连接。

在仪表盘中安装 1

注

- 在将本装置安装到汽车之前，请先检查导线的连接。
- 如果点火钥匙转至 OFF（关）并转回 ON（开）时，预设电台丢失，请将红色导线以交叉方式重新连接至黄色导线。

- 1 如果汽车没有车载驱动器或导航电脑，请断开汽车电池的负极。
 - 如果在汽车配备有车载驱动器或导航电脑的情况下断开汽车电池连接，那么电脑中存储的数据可能会丢失。
 - 如果未断开汽车电池，为避免短路，应确保裸线不会相互接触。
- 2 取出原来的车载音响。保留螺钉。
- 3 连接导线（请参阅“连接导线”部分）。
- 4 将装置滑入仪表盘，直至听到“咔哒”声。
- 5 用螺钉将装置固定到仪表盘。
- 6 重新连接汽车电池的负极。

连接导线 2

注意

- 确保所有松散导线均已用电气胶带隔离。

- 1 仔细检查汽车的布线情况，然后执行其它连接。

开机

注意

- 当心道路交通事故！切勿在驾驶期间观看视频或调整设置。

- 1 按 \odot 启动本装置。
 - ↳ 屏幕上将显示可用的 OSD（屏幕显示）语言。



- 2 轻触要选择的语言。
 - ↳ OSD 语言随即将更改为所选择的语言。
- 要关闭装置, 请按住 \odot 3 秒钟。

设置日期和时间

- 1 轻触屏幕左上角可显示主菜单。



- 如有必要, 可轻触屏幕右侧中部的 \leftarrow 来显示第二个屏幕。
- 2 轻触 [设置]。
 - 3 轻触 [时间]。
- ↳ 将显示日期/时间设置菜单。



设置日期

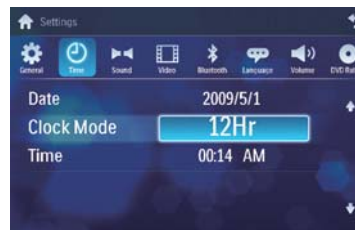
- 1 轻触 [日期]。
- 2 轻触所显示的日期信息。
 - ↳ 将显示子菜单。



- 3 轻触 \uparrow 或 \downarrow , 设置年、月、日。

设置时钟模式

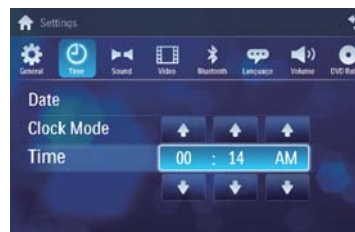
- 1 轻触 [日期]。



- 2 轻触 12 小时或 24 小时选择时钟模式。

设置时间

- 1 轻触 [时间]。
- 2 轻触所显示的时间。
 - ↳ 将显示子菜单。



- 3 轻触 \uparrow 或 \downarrow , 设置小时、分钟。

提示

- 设置日期/时间后, 轻触 \rightarrow 返回主菜单。

调节屏幕

要关闭屏幕

- 1 按住 DISP 超过 2 秒钟。
 - ↳ 屏幕将会关闭。
 - ↳ 要打开屏幕，请按住 DISP。

要调节屏幕亮度

- 1 按 DISP。
 - ↳ 亮度栏将会显示。
- 2 旋转 TUNE/▶||SELECT 以调整数值。



- 5 点选“名称检索”进入输入法界面。
 - 1) 切换输入法: 点选输入法按钮以选择输入法类型: 拼音、手写或首字母。
 - 2) 区域设置: 点选区域按钮可设置行政区域。

使用地图

注

- 使用地图之前, 可能需要先升级 (请参阅“升级地图”部分)

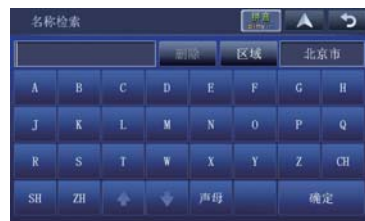
- 1 轻触屏幕左上角以显示主菜单。
- 2 轻触 [导航]。
 - ↳ 几秒钟后, 将显示导航菜单。



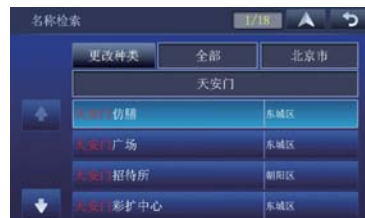
- 3 点选“同意”，系统进入地图界面。



- 4 点选“菜单”>“查找目的地”，进入查找目的地界面。



- 6 输入关键字和设置区域, 进入检索结果界面, 显示所设区域内、所选类型中、包含关键字的信息点列表。



- 7 点选搜索结果列表中的任一条记录, 进入地图界面。



- 8 点选“设置目的地”。
- 9 点选菜单界面或路线概览界面的“开始导航”按钮，若当前能够接收到GPS信号，即可进行真实导航。



提示

- 您可以按 **NAVI** 以进入/退出导航系统。

听收音机

- 1 轻触屏幕左上角以显示主菜单。
- 2 轻触 **[收音机]**。
 - ↳ 将显示频段和频率信息。



- 3 轻触 **FM** 或 **AM** 以选择频段：
 - FM 频段选项：FM1、FM2、FM3
 - AM 频段选项：AM1、AM2
- 4 短暂地轻触 **◀** 或 **▶** 可逐步调谐至所需电台。
 - 轻触 **◀** 或 **▶** 超过 1 秒钟可自动调谐至电台。

播放光碟 **3**


您可以播放存储在以下光盘上的视频、音频或图像：

- DVD video, DVD-R, DVD-RW
- VCD
- Audio CD, CD-R, CD-RW

注

- 确保光盘中包含可播放的内容。

您可播放具有以下区域码的 DVD 光盘：


DVD 区域码	国家/地区
	中国大陆

- 1 将光盘插入光盘插槽，令印刷面朝上。
 - ↳ 播放将自动开始。
 - ↳ 要取出光盘，请按 **▲** 按钮。
 - ↳ 光盘弹出后，装置将切换至上来源（如果已连接）。否则，装置将自动切换至 **[收音机]** 模式。

播放 USB 设备 **4**

注

- 确保设备中包含可播放的内容。

- 1 打开 USB 保护盖。
- 2 将附带的 USB 数据线连接至  插孔和 USB 设备。
 - ↳ 播放将自动开始。

注

- 要移除 USB 设备，请先切换至光盘、收音机或其它来源设备。

使用蓝牙设备

配对蓝牙设备

要将蓝牙设备连接至本装置，您需要将该设备与本装置配对。配对操作只需执行一次。您最多可以配对八台设备。


- 1 用本设备搜索蓝牙设备。
 - 2 选择配对列表中的“CID3282”。
 - 3 输入默认密码“0000”。
- ↳ 如果配对成功。将显示通话记录。



打电话



- 1 将电话与本装置配对。
 - 2 轻触屏幕左上角以显示主菜单。
 - 3 轻触 [蓝牙]。
- ↳ 将显示蓝牙菜单。



- 4 轻触 ▲ 或 ▼ 以选择配对的电话，然后轻触 .

- 5 轻触 ▲ 或 ▼ 从下面的列表中搜索电话号码：

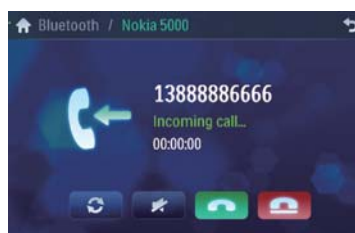


或轻触  直接拨打电话号码，然后轻触  拨号。

接听电话

默认情况下，将自动接听所有来电。

- 1 如有来电，屏幕上的 [来电...] 将闪烁。对着蓝牙麦克风讲话。



- 2 通话结束时，轻触  (红色) 可终止通话。

提示

- 您可通过将 [自动应答] 设置为 [关闭] 状态以自动接听电话。



© 2010 Koninklijke Philips Electronics N.V.

All rights reserved.

CID3282_93_QSG_V1.0