

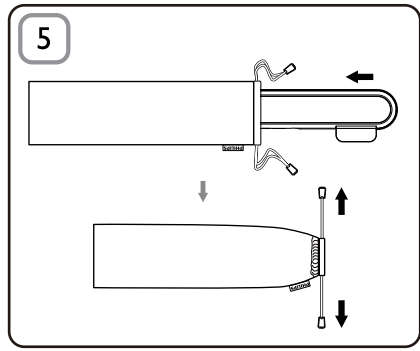
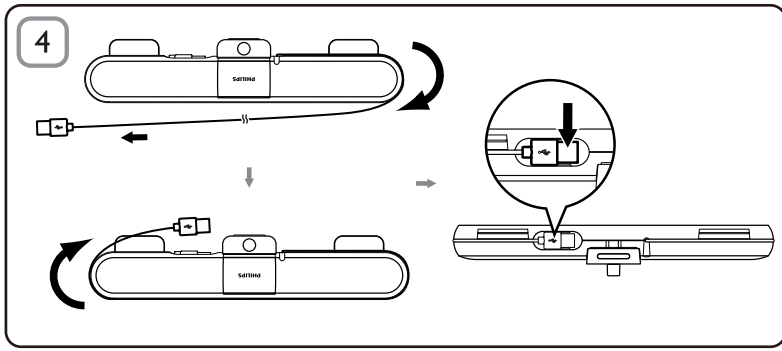
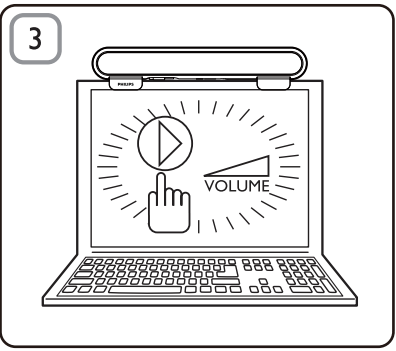
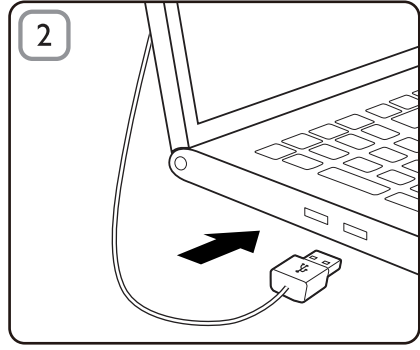
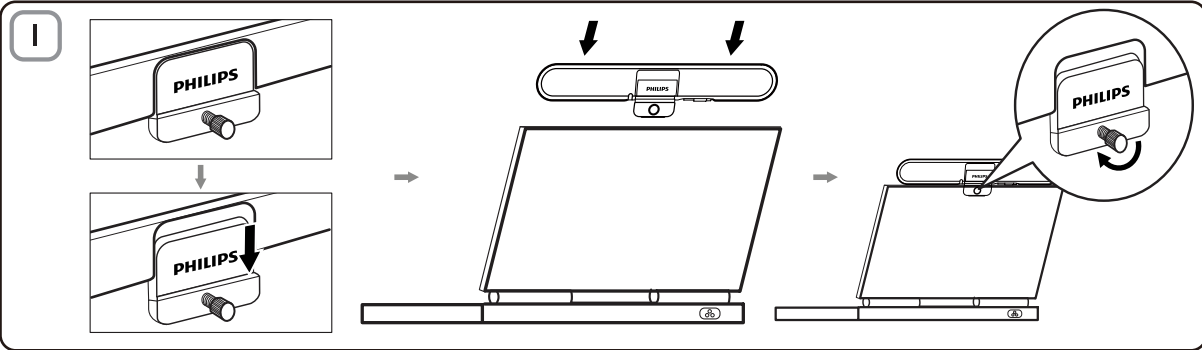
SPA5210
SPA5210B

Notebook SoundBar



DA Brugervejledning

PHILIPS



Bemærk: 1. Før du installerer SoundBar på din bærbare PC, skal du kontrollere, at der er en fungerende USB-controller på listen i **Windows Enhedshåndtering** på din computer. 2. Sørg for, at SoundBar er installeret korrekt, før du bruger den. 3. Træk aldrig USB-stikket ud, mens SoundBar afspiller lyd.

Systemkrav:

PC	Mac
Windows® 98SE, Windows® ME, Windows® 2000, Windows® XP eller Windows® Vista™	Mac OS9/OS® X eller nyere
Certificeret USB-controller	Indbygget USB-forbindelse

Installation:

- 1 Skub klemmen ned (Fig. 1).
- 2 Klem SoundBar fast til toppen af den bærbare PC's skærm, og stram forsigtigt skruen på bagsiden (Fig. 1).
- 3 Tilslut USB-stikket til en USB-port på den bærbare PC (Fig. 2).
- 4 Åbn softwaren til multimedieafspilleren, og juster lydstyrken (Fig. 3).
- 5 Når du er færdig med at bruge SoundBar, skal du afslutte softwaren til multimedieafspilleren.
- 6 Fjern USB-kablet fra den bærbare PC, og løs skruen for at fjerne SoundBar fra toppen af skærmen.
- 7 Vikl USB-kablet og -stikket rundt om SoundBar i rillen, og placer SoundBar i etuiet (Fig. 4 & 5).

Hvis SoundBar ikke kan registreres af computeren, skal du udføre følgende trin:

På PC	På Mac
<ol style="list-style-type: none">1. Klik på Kontrolpanel.2. Dobbeltklik på ikonet Lyde og lydenheder.3. Under Egenskaber for Lyde og lydenheder skal du vælge fanen Lydenheder.4. Under Afspilning af lyd skal du vælge Philips SPA5210.	<ol style="list-style-type: none">1. Klik på Systemindstillinger.2. Klik på ikonet Lyd.3. Åbn Lyd ud, og vælg Philips SPA5210.4. Afspil musik via multimedie-software.

Dit produkt er udviklet og fremstillet i materialer og komponenter af høj kvalitet, som kan genbruges. Hold dig orienteret om systemet for særskilt indsamling af elektriske og elektroniske produkter i dit lokalområde, herunder de, der er mærket med affaldsbøttesymbol. Følg de lokale regler, og bortskaf ikke dine udtjente produkter sammen med almindeligt husholdningsaffald.



FCC - Notice of compliance

This device complies with Part 15 of the FCC Rules. Operation is subject to the following two conditions:

1. this device may not cause harmful interference, and
2. this device must accept any interference received, including interference that may cause undesired operation.

Note:

This equipment has been tested and found to comply with the limits for a Class B digital device, pursuant to part 15 of the FCC Rules. These limits are designed to provide reasonable protection against harmful interference in a residential installation. This equipment generates, uses, and can radiate radio frequency energy and, if not installed and used in accordance with the instruction manual, may cause harmful interference to radio communications. However, there is no guarantee that interference will not occur in a particular installation. If this equipment does cause harmful interference to radio or television reception, which can be determined by turning the equipment off and on, the user is encouraged to try to correct the interference by one or more of the following measures:

- Relocate the receiving antenna.
- Increase the separation between the equipment and receiver.
- Connect the equipment into an outlet on a circuit different from that to which the receiver is connected.
- Consult the dealer or an experienced radio/TV technician for help.

FCC - Remarques sur la conformité

L'appareil répond aux normes FCC, Part 15.

Fonctionnement soumis aux deux conditions suivantes:

1. Cet appareil ne doit pas provoquer d'interférences nuisibles, et
2. Cet appareil doit accepter toute interférence reçue, y compris les interférences susceptibles de provoquer un fonctionnement peu satisfaisant.

Remarque:

Cet équipement a été testé et a été certifié conforme aux limites imposées pour un appareil numérique de Classe B, conformément à la partie 15 des règlements FCC. Ces limites sont définies aux fins d'assurer une protection raisonnable contre les interférences nuisibles dans une installation résidentielle. Cet équipement génère, utilise et émet des fréquences radio qui, en cas d'une mauvaise installation ou d'une utilisation non-conforme aux instructions de ce manuel d'utilisation peuvent causer des interférences nuisibles aux communications radio. Il n'y a toutefois aucune garantie que des interférences nuisibles ne se produiront pas dans une installation donnée. Si cet équipement cause des interférences nuisibles avec votre poste radio ou de télévision, ce que vous pouvez déterminer en éteignant et en rallumant votre équipement, il est conseillé à l'utilisateur d'essayer de pallier à ces interférences nuisibles en prenant l'une ou l'autre des mesures suivantes:

- Changez la position de l'antenne de réception.
- Augmentez la séparation entre l'équipement et le récepteur.
- Branchez l'équipement sur une source d'alimentation différente de celle sur laquelle le récepteur est branché.
- Consultez votre distributeur ou un technicien qualifié en la matière pour assistance.

