

Көмектесу үшін әрдайым осындамын

Өнімді мына жерде тіркеп, оған қолдау алыңыз:

www.philips.com/support

BTM1360

Сұрағыңыз
бар ма? Philips
компаниясына
хабарласыңыз



Қолданушының нұсқасы

PHILIPS

Мазмұндар кестесі

1 Маңызды ақпарат	2	6 Дыбыс реттеу	16
Қауіпсіздік	2	Сақтаулы дыбыс әсерін таңдау	16
Ескерту	3	Дыбыс деңгейін реттеу	16
		Дыбысты өшіру	16
2 Шағын музыка жүйесі	5		
Introduction	5	7 Басқа мүмкіндіктер	17
Қораптың құрамы	5	Оятқыш таймерін орнату	17
Негізгі құрылғыны шолу	6	Ұйқы таймерін орнату	17
Қашықтан басқару құралына шолу	7	Сыртқы құрылғыны тыңдау	18
		Құрылғыларды зарядтау	18
3 Жұмысты бастау	9		
Динамиктерді қосу	9	8 Өнім туралы ақпарат	19
Қуатты қосу	9	Ерекшеліктер	19
Қашықтан басқару құралын дайындау	9	USB құрылғысының ойнатылатыны туралы мәліметтер	20
Мүмкіндіктерді көрсету	10	Қолдау көрсетілетін MP3 диск форматтары	20
Қуатты қосу	10		
Сағатты орнату	10	9 Ақаулықтарды жою	21
Дереккөзді таңдау	11		
4 Ойнату	12		
Дискіден ойнату	12		
USB құрылғысынан ойнату	12		
Ойнатуды басқару	12		
Тректерді өткізіп жіберу	13		
Жолдарды бағдарламалау.	13		
Bluetooth қолдайтын құрылғылардан ойнату	13		
5 Радио тыңдау	15		
Радио станцияға реттеу	15		
Радио станцияларды автоматты түрде бағдарламалау	15		
Радио станцияларды қолмен бағдарламалау	15		
Алдан ала орнатылған радио станцияны таңдау	15		

1 Маңызды ақпарат

Қауіпсіздік

Micro music system жүйесін пайдаланудың алдында барлық нұсқауларды оқып түсініңіз. Нұсқауларды орындау қателігінен ақаулық туындаса, кепілдік қолданылмайды.

Мына қауіпсіздік таңбаларын біліңіз



Бұл «найзағай белгісі» құрылғыдағы ток соғуы мүмкін оқшауланбаған материалды көрсетеді. Үйдегі барлық адамның қауіпсіздігі үшін қорғусты алып тастамаңыз. «Леп белгісі» жұмыс және техникалық қызмет көрсету проблемаларын болдырмау үшін берілген ақпарат оқилуы тиіс мүмкіндіктерге назар аударуға шақырады. АБАЙЛАҢЫЗ! От немесе ток соғу қауіптерін азайту үшін осы құрылғы жаңбыр немесе ылғал жерде ашық қалмауы және оның үстіне вазалар сияқты сұйықтықтармен толтырылған заттар қойылмауы тиіс. ЕСКЕРТУ! Ток соғу қаупінің алдын алу үшін штепсельді толығымен кіргізіңіз. (Полярлы штепсельдері бар аймақтар үшін: ток соғу қаупінің алдын алу үшін штепсель мен саңылаудың жалпақ жақтарын сәйкес келтіріңіз.)

! Абайлаңыз

- Бұл құрылғының сыртқы қорабын шешуші болмаңыз.
 - Бұл құрылғының ешбір бөлігін майлаушы болмаңыз.
 - Бұл құрылғыдағы лазер сәулесіне ешқашан қарамаңыз.
 - Құрылғыны басқа электр құрылғыларының үстіне қоюшы болмаңыз.
 - Бұл құрылғыны күн сәулесі тікелей түсетін жерлерден, ашық жалыннан немесе қызудан алыс ұстаңыз.
 - Құрылғыны қуат көзінен ажырату үшін қуат сымна, штепсельге немесе адаптерге әрдайым оңай қол жетуін қамтамасыз етіңіз.
-
- Құрылғыға сұйықтық тамшыламауы немесе шашырамауы тиіс.
 - Құрылғының үстіне қандай да бір қауіп көздерін (мысалы, сұйықтық толтырылған заттар, жағылған шырақтар) қоймаңыз.
 - Желі істікшесі немесе құралды жалғаушы ажырату құрылғысы ретінде қолданылғанда ажырату құрылғысы жұмыс істеуге дайын күйінде қалады.
 - Желдету үшін өнім айналасында жеткілікті бос орын бар екендігін тексеріңіз.
 - Батареяны пайдалану туралы ЕСКЕРТУ - Батарея ағып, нәтижесінде дене жарақатының, мүліктің бүлінуінің немесе құрылғының бүлінуін болдырмау үшін:
 - Барлық батареяларды + және - полюстерін құрылғыда белгіленгендей дұрыстап алыңыз.
 - Батареяларды араластырып пайдаланбаңыз (ескі және жаңа немесе көміртекті және сілтілі, т.б.).
 - Батареялар (батарея топтамасы немесе орнатылған) күн сәулесі, от немесе соған ұқсас шамадан тыс қызу әсеріне ұшырамауы тиіс.
 - Құрылғы ұзақ уақыт пайдаланылмаған кезде батареяларды шығарып алыңыз.
 - Тек өндіруші көрсеткен қосымшаларды/қосалқы құралдарды қолданыңыз.

Ескерту

Gibson Innovations тікелей рұқсат бермеген құрылғыға енгізілген қандайда бір өзгерістер немесе түрлендірулер пайдаланушының жабдықты пайдалану құқығынан айыруы мүмкін.

Сәйкестік

Осы құжат арқылы Gibson Innovations компаниясы бұл өнімнің 2014/53/EU директивасының негізгі талаптары мен басқа да тиісті ережелеріне сәйкес келетінін мәлімдейді. Сәйкестік туралы декларацияны www.philips.com/support сайтынан табуға болады.

Бұл құрылғыда мына белгі бар:



Қоршаған ортаны күту

Ескірген бұйымдарды және батареяны жою



Бұл өнім қайта өңдеп, қайта пайдалануға болатын жоғары сапалы материалдар мен бөлшектерден жасалған.



Өнімдегі бұл таңба өнімнің 2012/19/EU еуропалық директивасы арқылы қамтылатынын білдіреді.



Өнімдегі бұл таңба өнімде 2013/56/EC еуропалық директивасына сай келетін, қалыпты тұрмыстық қоқыспен бірге тастауға болмайтын батареялар бар екенін білдіреді. Электр және электрондық бұйымдар мен батареяларға арналған жергілікті жеке жинау жүйесінің ережелерімен танысыңыз. Жергілікті ережелерді орындаңыз және бұйымдар мен батареяларды қалыпты тұрмыстық қалдықтармен бірге тастамаңыз. Ескі бұйымдар мен батареяларды қоқысқа дұрыс тастау қоршаған ортаға және адам денсаулығына зиянды әсерлер тигізбеуге көмектеседі.

Лақтыруға болатын батареяларды тастау

Тасталатын батареяларды шығарып алу үшін батареяны орнату тарауын қараңыз.

Айналаны қорғау мәселелер ақпараты

Барлық қажетсіз орамдар алынып тасталған. Біз орамды үш материалға оңай ажыратылатын етіп жасауға тырыстық: картон (қорап), көбік полистирол (буфер) және полиэтилен (дорбалар, қорғағыш көбік орауышы.)

Жүйе мамандандырылған компания тарапынан бөлшектенген жағдайда қайта өңдеп, қайта пайдалануға болатын материалдардан тұрады. Орауыш материалдар, ресурсы біткен батареялар мен ескірген жабдықты тастауға қатысты жергілікті ережелерді ұстаныңыз.

Bluetooth

Bluetooth® сөз белгісі мен логотиптері Bluetooth SIG, Inc. корпорациясының иелігіндегі тіркелген сауда белгілері болып табылады және мұндай белгілерді Gibson Innovations әрдайым лицензияға сәйкес пайдаланады.



Be responsible Respect copyrights

Көшіруден қорғалған материалдың, соның ішінде компьютерлік бағдарламалардың, файлдардың, телерадио хабарлары мен дыбыстық жазбалардың көшірмелерін рұқсатсыз жасау авторлық құқықты бұзу және қылмыстық іс болуы мүмкін. Бұл жабдық осындай мақсаттарда пайдаланылмауы тиіс.

Өнім күтімі

- Диск бөлігіне дискіден өзге ешнәрсе салуға болмайды.
- Диск бөлігіне майысқан немесе жарылған дискілерді салуға болмайды.
- Егер өнімді ұзақ уақыт пайдаланбайтын болсаңыз, диск бөлімінен дискілерді алып тастаңыз.
- Өнімді тек микроталшықты шүберектермен тазалаңыз.



Ескертпе

- Түр тақтасы өнімнің артқы жағында орналасқан.

2 Шағын музыка жүйесі

Сатып алғаныңыз құтты болсын және Philips компаниясына қош келдіңіз! Philips ұсынатын қолдауды толық пайдалану үшін өнімді келесі торапта тіркеңіз: www.philips.com/support.

Introduction

With this unit, you can:

- enjoy audio from discs, USB devices, Bluetooth devices, and other external devices;
- listen to radio stations.

You can enrich sound output with below sound effect:

- Digital Sound Control (DSC)

The unit supports these media formats:

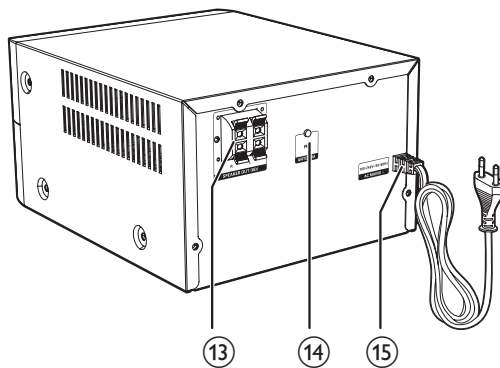
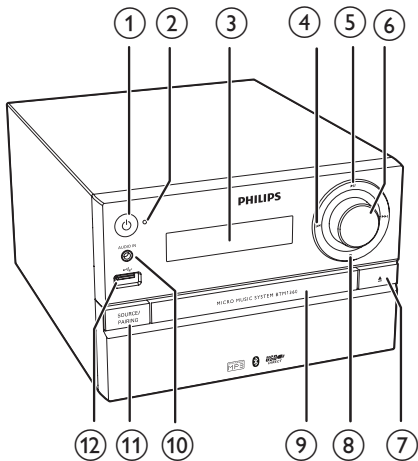


Қораптың құрамы

Қораптың ішіндегілерді тексеріп, түгендеңіз.

- Негізгі бөлік
- Қашықтан басқару құралы (бір AAA батареясы бар)
- Динамик қораптары (×2)
- Қысқаша пайдаланушы нұсқаулығы
- Қауіпсіздік және ескерту

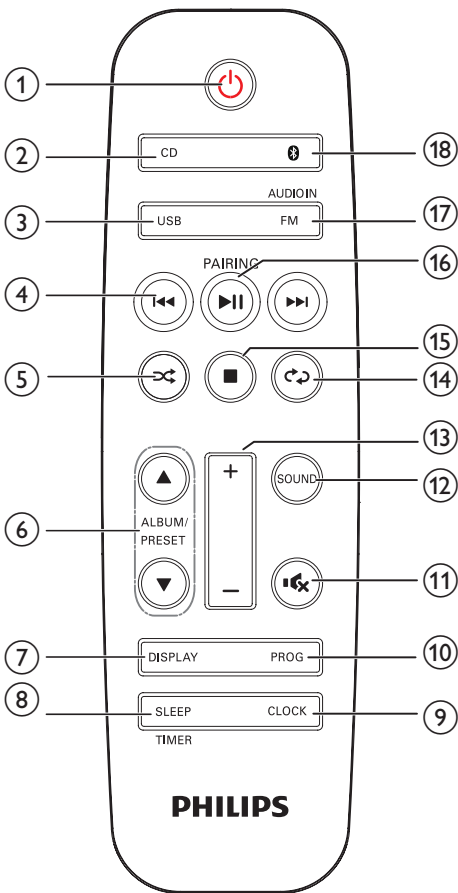
Негізгі құрылғыны шолу



- ① **⏻**
 - Өнімді қосыңыз.
 - Күту режиміне немесе қуат үнемделетін күту режиміне ауыстырыңыз.
- ② **Bluetooth көрсеткіші**
 - Bluetooth байланыс күйін көрсету.
- ③ **Дисплейлі панель**
 - Ағымдағы күйді көрсету.
- ④ **⏮ / ⏭**
 - Алдыңғы/келесі жолға өту.
 - Жол/диск ішінен іздеу.
 - Радиостансаны реттеу.
 - Уақытты реттеу.
- ⑤ **⏸**
 - Ойнатуды бастау немесе уақытша тоқтату.
- ⑥ **VOLUME тұтқасы**
 - Дыбыс деңгейін реттеу.
- ⑦ **▲**
 - Диск бөлімін ашу немесе жабу.
- ⑧ **■**
 - Ойнатуды тоқтату.
 - Бағдарламаны өшіру.

- ⑨ **Диск бөлімі**
- ⑩ **AUDIO IN**
 - Сыртқы дыбыс құрылғыларын қосу.
- ⑪ **SOURCE/PAIRING**
 - Көзді таңдау үшін басыңыз: DISC, USB, TUNER, AUDIO IN, BT.
 - Bluetooth режимінде қазір жалғанған құрылғыны ажырату үшін, сигнал дыбысы естілгенше, үш секунд басып тұрыңыз да, жұптау режиміне кіріңіз.
- ⑫ **🔌**
 - USB сақтау құрылғыларын қосу.
- ⑬ **SPEAKER OUT ұясы**
 - Динамиктерді қосыңыз.
- ⑭ **ANTENNA ұясы**
 - FM антеннасын қосыңыз.
- ⑮ **AC MAINS ~**

Қашықтан басқару құралына шолу



①

- Өнімді қосу немесе өшіру.
- Күту режиміне немесе қуат үнемделетін күту режиміне ауыстырыңыз.

② CD

- CD көзін таңдау.

③ USB

- USB көзін таңдау.

④

- Алдыңғы/келесі жолға өту.
- Жолда/дискіде/USB құрылғысында іздеу.
- Радиостансаны реттеу.
- Уақытты реттеу.

⑤

- Жолдарды кездейсоқ ретпен ойнату.

⑥ ALBUM/PRESET ▲ / ▼

- Алдын ала орнатылған радио станцияны таңдау.
- Алдыңғы/келесі альбомға өту.

⑦ DISPLAY

- Дисплей жарықтығын реттеу.
- Ойнату кезінде ойнату туралы ақпаратты көрсету.

⑧ SLEEP/TIMER

- Ұйқы таймерін орнату.
- Оятықш таймерін орнату.

⑨ CLOCK

- Сағатты орнату.
- Сағат туралы мәліметтерді қарау.

⑩ PROG

- Жолдарды бағдарламалау.
- Радио станцияларды бағдарламалау.
- FM радиостанцияларын автоматты түрде сақтау.

⑪

- Дыбысты өшіру немесе қалпына келтіру.

⑫ SOUND

- DSC (сандық дыбысты басқару) мүмкіндігімен дыбыс әсерін арттыру.

⑬ VOL +/-

- Дыбыс деңгейін реттеу.

⑭

- Жолды немесе барлық жолдарды қайталап ойнату.

⑮

- Ойнатуды тоқтату немесе бағдарламаны өшіру.

16 ►||/PAIRING

- Ойнатуды бастау, кідірту немесе жалғастыру үшін басыңыз.
- Жұптастыру режиміне кіру үшін дыбыстық сигналды естігенше үш секунд бойы басып тұрыңыз.

17 FM/AUDIO IN

- FM көзін таңдау.
- AUDIO IN көзін таңдау.

18 

- Bluetooth көзін таңдау.

3 Жұмысты бастау

! Ескерту

- Осы жердегіден басқа басқару элементтерін, реттеулерді пайдалану немесе техникалық қызмет көрсету процедураларын орындау зиянды радиацияның шығуын немесе қауіпсіз жұмысты тудыруы мүмкін.

Әрдайым осы тараудағы нұсқауларды реті бойынша орындаңыз.

Динамиктерді қосу

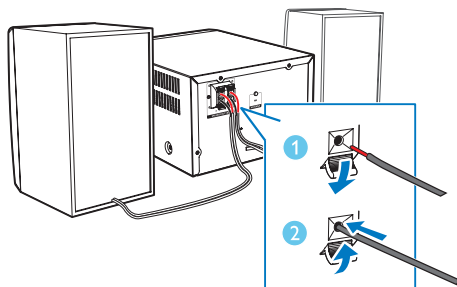
☰ Ескертпе

- Әрбір динамик сымының жалаңаш бөлігін ұяшыққа толықтай енгізіңіз.
- Жақсырақ дыбыс сапасы үшін тек жинақпен берілген динамиктерді пайдаланыңыз.

- 1 Оң жақ динамик үшін негізгі бөлікте «R» (OH) деп белгіленген ұяшықтарды табыңыз.
- 2 Қызыл сымды қызыл (+) ұяшыққа, қара сымды қара (-) ұяшыққа қосыңыз.
- 3 Сол жақ динамик үшін негізгі бөлікте «L» (COL) деп белгіленген ұяшықтарды табыңыз.
- 4 Сол жақ динамик сымын қосу үшін 2-қадамды қайталаңыз.

Әр динамик сымын қосу үшін:

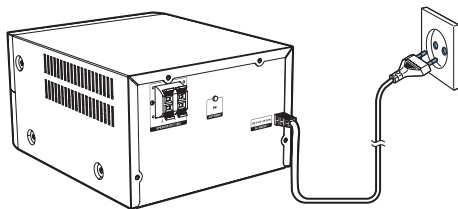
- 1 Ұяшық қақпағын төмен басып тұрыңыз.
- 2 Динамик сымын толығымен салыңыз.
- 3 Ұяшық қақпағын жіберіңіз.



Қуатты қосу

! Ескерту

- Өнімді бұзып алу қаупі! Қуат көзінің кернеуі құрылғының артқы жағында немесе астында көрсетілген кернеуге сәйкес екенін тексеріңіз.
- Айнымалы ток сымын қосудың алдында барлық басқа қосылымдарды аяқтағаныңызды тексеріңіз.



Қуат кабелін қабырға розеткасына қосыңыз.

Қашықтан басқару құралын дайындау

! Ескерту

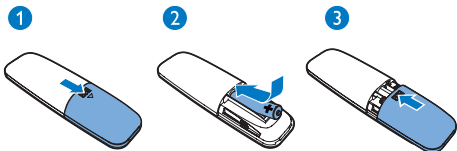
- Өнімді бұзып алу қаупі! Қашықтан басқару құралы ұзақ уақыт пайдаланылмайтын жағдайда батареяларды алып тастаңыз.

Қашықтан басқару құралының батареясын салу үшін:

- 1 Батарея бөлімін ашыңыз.

2 Жинақта берілген AAA батареясын көрсетілгендей полярлықтарын (+/-) дұрыс қаратып салыңыз.

3 Батарея бөлімін жабыңыз.



Мүмкіндіктерді көрсету

Осы құрылғының мүмкіндіктерін көрсету үшін күту режимінде ■ түймесін басыңыз.

↳ Мүмкіндіктер дисплей панелінде бір-бірлеп көрсетіледі.

- Көрсетілімді өшіру үшін ■ түймесін қайтадан басыңыз.

Қуатты қосу

⊖ түймесін басыңыз.

↳ Өнім соңғы таңдалған көзге ауысады.

Күту режиміне ауысу

Өнімді күту режиміне ауыстыру үшін ⊖ түймесін қайта басыңыз.

↳ Панельде сағат (орнатылған болса) көрсетіледі.

- Күту режимінде жұмыс режимі мен күту режимі арасында ауысу үшін ⊖ түймесін басыңыз.

Ескертпе

- Өнім 15 минут әрекетсіздіктен кейін күту режиміне ауысады.

Қуат үнемделетін күту режиміне ауысу

⊖ түймесін екі секундтан аса басып тұрыңыз.

↳ Қызыл қуат үнемделетін күту режимінің индикаторы қосылады.

- Қуат үнемделетін күту режимінде жұмыс режимі мен қуат үнемделетін күту режимі арасында ауысу үшін ⊖ түймесін басыңыз.

Ескертпе

- Өнім күту режиміне 15 минуттан кейін ECO қуат үнемдеу күту режиміне ауысады.

Күту режимі мен ECO қуат үнемдеу күту режимі арасында ауысу:

- ⊖ түймесін екі секундтан аса басып тұрыңыз.

Ескертпе

- Егер күту режимінде ешқандай түйме 15 минуттан аса басылмаса, бұл өнім қуат үнемдейтін ECO күту режиміне автоматты түрде өтеді.

Сағатты орнату

1 Күту режимінде сағат орнату режимін іске қосу үшін **CLOCK** түймесін екі секундтан артық басып тұрыңыз.

↳ [24H] немесе [12H] көрсетіледі.

2 [24H] немесе [12H] сағат пішімін таңдау үшін ◀◀ немесе ▶▶ түймесін, одан кейін **CLOCK** түймесін басыңыз.

↳ Сағат сандары жыпылықтай бастайды.

3 Сағатты орнату үшін ◀◀ немесе ▶▶ түймесін, одан кейін **CLOCK** түймесін басыңыз.

↳ Минут сандары жыпылықтай бастайды.

- 4 Минутты орнату үшін **⏮** немесе **⏭** түймесін, одан кейін **CLOCK** түймесін басыңыз.
- ↳ Орнатылған сағат көрсетіледі.



Ескертпе

- Жұмыс режимінде сағат туралы ақпаратты көру үшін **CLOCK** түймесін басыңыз.
- Орнату барысында 90 секундта еш түйме басылмаса, өнім алдыңғы әрекеттерді сақтамастан сағатты орнату режимінен шығады.

Дереккөзді таңдау

Негізгі музыка жүйесінде

Көзді таңдау үшін **SOURCE** түймесін қайталап басыңыз.

- **[DISC]**: диск бөліміндегі диск
- **[USB]**: жалғанған USB жад құрылғысында сақталған .mp3 файлдары
- **[TUNER]**: FM тюнері
- **[AUDIO IN]**: **AUDIO IN** ұяшығы арқылы аудио кірісі
- **[BT]**: Bluetooth құрылғысындағы дыбыс

Қашықтан басқару құралында

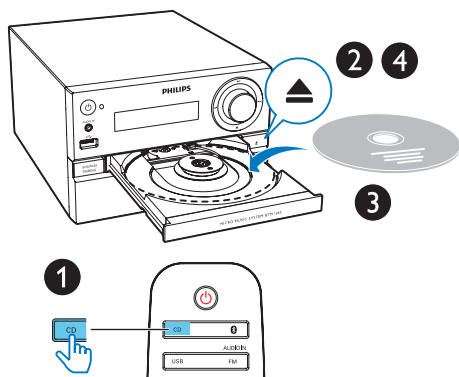
Әр көзді тікелей таңдау үшін **CD**, **FM**, **USB** немесе **AUDIO IN** түймесін басыңыз.

- **CD**: диск бөлігіндегі диск
- **FM**: FM тюнер
- **USB**: қосылған USB жад құрылғысында сақталған .mp3 файлдары
- **AUDIO IN**: **AUDIO IN** ұяшығы арқылы дыбыс кірісі
- **BT**: Bluetooth құрылғысындағы дыбыс

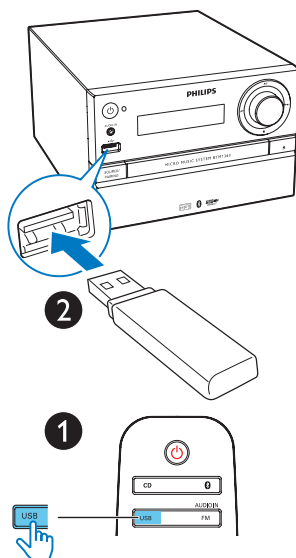
4 Ойнату

Дискіден ойнату

- 1 CD көзін таңдау үшін **CD** түймесін басыңыз.
- 2 Диск бөлімін ашу үшін, **▲** түймесін басыңыз.
- 3 Дискіні белгі жағын жоғары қаратып салыңыз.
- 4 Диск бөлімін жабу үшін **▲** түймесін басыңыз.
↳ Автоматты түрде ойнатыла бастайды. Егер ойнатылмаса, **▶||** түймесін басыңыз.



↳ Автоматты түрде ойнатыла бастайды. Егер ойнатылмаса, **▶||** түймесін басыңыз.



Ойнатуды басқару

- ▶||** Ойнатуды бастау, уақытша тоқтату немесе жалғастыру.
- Ойнатуды тоқтату.
- ▲ / ▼** Альбомды немесе қалтаны таңдау.
- ◀◀ / ▶▶** Алдыңғы немесе келесі жолға өту үшін басыңыз. Тректің ішінен артқа немесе алға іздеу үшін басып тұрыңыз.
- ↺** Жолды немесе барлық жолдарды қайталап ойнату.
- ↻** Жолдарды кездейсоқ ретпен ойнату.
- VOL +/-** Дыбыс деңгейін жоғарылату немесе төмендету.
- 🔊** Дыбысты өшіру немесе қосу.
- SOUND** Сақтаулы дыбыс эквалайзерін таңдаңыз.
- DISPLAY** Дисплей жарықтығын реттеу.

USB құрылғысынан ойнату

Ескертпе

- USB құрылғысында ойнатылатын аудио мазмұнның бар екеніне көз жеткізіңіз.

- 1 USB құрылғысын **↺** ұясына салыңыз.
- 2 USB көзін таңдау үшін **USB** түймесін басыңыз.

Тректерді өткізіп жіберу

Ықшам дискіні ойнатып жатқанда:

Тректерді таңдау үшін **◀◀ / ▶▶** түймесін басыңыз.

MP3 дискісін және USB құрылғысын ойнатып жатқанда:

- 1 Альбом немесе қалта таңдау үшін **▲ / ▼** түймесін басыңыз.
- 2 Трек не файл таңдау үшін **◀◀ / ▶▶** түймесін басыңыз.

Жолдарды бағдарламалау.

Бұл функция қалаған ретпен 20 тректі бағдарламалауға мүмкіндік береді.

- 1 Тоқтату режимінде бағдарлама режимін белсендіру үшін **PROG** түймесін басыңыз.
↳ **[PROG]** (бағдарлама) және **[001 PR 01]** көрсетіледі.
- 2 MP3 тректері үшін **▲ / ▼** түймесін басып, альбом таңдаңыз.
- 3 Трек таңдау үшін **◀◀ / ▶▶** түймесін басыңыз, сосын растау үшін **PROG** түймесін басыңыз.
- 4 Басқа тректерді бағдарламаға енгізу үшін 2-3 қадамдарды қайталаңыз.
- 5 Бағдарламаланған жолдарды ойнату үшін **▶▶▶** түймесін басыңыз.
↳ Ойнап тұрғанда **[PROG]** (бағдарлама) дисплейге шығады.

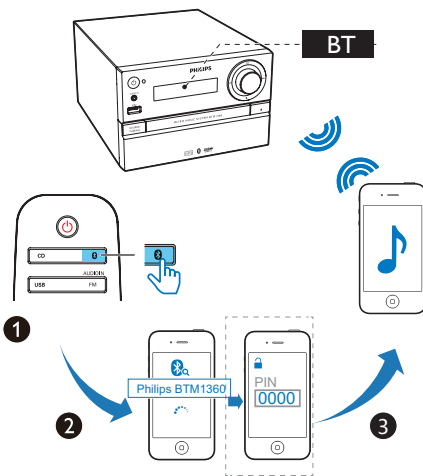
Бағдарламаны жою

■ түймесін екі рет басыңыз.

Bluetooth қолдайтын құрылғылардан ойнату

Ескертпе

- Құрылғы мен Bluetooth қолдайтын құрылғы арасындағы тиімді жұмыс ауқымы шамамен 10 метр (30 фут) болады.
- Жүйе мен құрылғы арасындағы қандай да бір кедергі жұмыс ауқымын төмендетуі мүмкін.
- Барлық Bluetooth құрылғыларымен үйлесімділікке кепілдік берілмейді.



- 1 **Bluetooth** көзін таңдау үшін **✱** түймесін басыңыз.
↳ **[BT]** (Bluetooth) көрсетіледі.
↳ Bluetooth көрсеткіші көк түсті болып жыпылықтайды.
- 2 Кеңейтілген дыбысты тарату профилін (A2DP) қолдайтын құрылғыда Bluetooth функциясын қосыңыз және жұптастыруға болатын Bluetooth құрылғыларын іздеңіз (құрылғының пайдаланушы нұсқаулығын қараңыз).

3 Bluetooth қосылған құрылғыда «**Philips BTM1360**» құрылғысын таңдап, қажет болса, жұптау құпия сөзі ретінде «0000» сандарын енгізіңіз.

↳ Сәтті жұптастырудан және қосудан кейін Bluetooth көрсеткіші тұрақты көк түске ауысып, құрылғы екі рет сигнал шығарады.

4 Қосылған құрылғыдағы дыбысты ойнату.

↳ Дыбыс ағыны Bluetooth қолдайтын құрылғыдан осы өнімге жіберіледі.

- Егер «**Philips BTM2360**» іздей алмасаңыз немесе осы өніммен жұптастыра алмасаңыз, Bluetooth арқылы жұптастыру режиміне кіру үшін дыбыстық сигнал естілгенше **SOURCE/PAIRING** (немесе қашықтан басқару құралында ►||) үш секунд бойы басыңыз.



Keңес

- Өнім алдыңғы 8 қосылған Bluetooth қолдайтын құрылғыларды есте сақтай алады.

Bluetooth қолдайтын құрылғыны ажырату үшін:

- Құрылғыда Bluetooth функциясын өшіріңіз немесе
- құрылғыны байланыс ауқымынан тыс жылжытыңыз.

Bluetooth жұптау режиміне кіру

Қазіргі уақытта қосылған құрылғыны ажырату және Bluetooth жұптастыру режиміне кіру үшін дыбыстық сигнал естілгенше **SOURCE/PAIRING** түймесін үш секунд бойы басыңыз.

Bluetooth жұптастыру журналын өшіру үшін

- Негізгі құрылғыдағы ■ түймесін 8 секунд басып тұрыңыз.
 - ↳ Ағымдағы Bluetooth байланысы ажыратылады.
 - ↳ Сәтті өшіруден кейін, құрылғы дыбыстық белгі береді.

5 Радио тыңдау

↳ Бірінші бағдарламаланған радио станция автоматты түрде таратылады.

Радио станцияға реттеу



Кеңес

- Антеннаны теледидардан, бейнемагнитофоннан немесе басқа радиация көзінен мүмкіндігінше алыс қойыңыз.
- Оңтайлы қабылдау үшін антеннаны толығымен ұзартыңыз және күйін реттеңіз.

- 1 FM көзін таңдау үшін **FM/AUDIO IN** түймесін қайта-қайта басыңыз.
 - 2 **◀◀ / ▶▶** түймесін екі секундтан аса басып тұрыңыз.
↳ Радио күшті қабылдау сигналы бар станцияға автоматты түрде реттеледі.
 - 3 Көбірек станцияларды реттеу үшін 2-қадамды қайталаңыз.
- Әлсіз станцияны реттеу үшін:**
Оңтайлы қабылдау табылғанша **◀◀ / ▶▶** түймесін қайталап басыңыз.

Радио станцияларды автоматты түрде бағдарламалау



Ескертпе

- Ең көбі 20 сақтаулы радио стансаны бағдарламаға енгізуге болады.

Автоматты бағдарламалау режимін белсендіру үшін тюнер режимінде **PROG** түймесін екі секундтан аса басып тұрыңыз.
↳ Барлық қол жетімді станциялар толқын жиілігін қабылдау сигналының күшінің ретімен бағдарламаланады.

Радио станцияларды қолмен бағдарламалау

- 1 Радиостансаны реттеу.
- 2 Бағдарлама режимін белсендіру үшін **PROG** түймесін басыңыз.
↳ **[PROG]** (бағдарлама) экранда көрсетіледі.
- 3 Осы радио станцияға нөмір беру үшін **▲ / ▼** түймесін басып, растау үшін **PROG** түймесін басыңыз.
↳ Алдын ала орнатылған нөмір мен радио станция жиілігі көрсетіледі.
- 4 Қосымша станцияларды бағдарламалау үшін 1-3-қадамды қайталаңыз.



Ескертпе

- Бағдарламаланған станцияны қайта жазу үшін, оның орнына басқа станцияны сақтаңыз.

Алдан ала орнатылған радио станцияны таңдау

Сақтаулы нөмірді таңдау үшін тюнер режимінде **▲ / ▼** түймесін басыңыз.

6 Дыбыс реттеу

Келесі әрекеттерді барлық қолдау көрсетілетін медиаға қолдануға болады.

Сақтаулы дыбыс әсерін таңдау

- Сақтаулы дыбыс әсерін таңдау үшін **SOUND** түймесін басыңыз.
 - **DSC1, DSC2, DSC3, DSC4** және **DSC5**

Дыбыс деңгейін реттеу

- Қашықтан басқару құралында **VOL +/-** түймесін қайталап басыңыз.
- Негізгі құрылғыда дыбыс деңгейі тұтқасын бұраңыз.

Дыбысты өшіру

- Дыбысты өшіру немесе қосу үшін **⏏** түймесін басыңыз.

7 Басқа мүмкіндіктер

Оятқыш таймерін орнату

Бұл өнімді оятар сағаты ретінде пайдалануға болады. Оятар құрылғысы ретінде USB құрылғысындағы диск, FM немесе .mp3 файлдарын таңдауға болады.

Ескертпе

- Сағаттың дұрыс орнатылғанын тексеріңіз.
- Егер таңдалған оятар құрылғы қол жетімді емес болса, бұл өнім FM режиміне автоматты түрде ауысады.

1 Қалыпты күту режимінде **SLEEP/TIMER** түймесін екі секунд бойы басып тұрыңыз.

↳ Сағат сандары жыпылықтайды.

↳  көрсетіледі.

2 Сағатты орнату үшін **⏮** немесе **⏭** түймесін қайта-қайта басыңыз да, растау үшін **SLEEP** немесе **TIMER** түймесін басыңыз.

↳ Минут сандары жыпылықтайды.

3 Минутты орнату үшін **⏮** немесе **⏭** түймесін басыңыз да, растау үшін **SLEEP/TIMER** түймесін басыңыз.

↳ Соңғы таңдалған дабыл көзі жыпылықтайды.

4 Оятқыш көзін (DISC, USB немесе Tuner) таңдау үшін **⏮** немесе **⏭** түймесін басыңыз да, растау үшін **SLEEP** немесе **TIMER** түймесін басыңыз.

↳ **VOL_XX** (XX дабылдың дыбыс деңгейін көрсетеді) жыпылықтайды.

5 Оятқыштың дыбыс деңгейін орнату үшін **⏮** немесе **⏭** түймесін басыңыз да, растау үшін **SLEEP** немесе **TIMER** түймесін басыңыз.

Оятар таймерін іске қосу/ажырату

Күту режимінде таймерді іске қосу не өшіру үшін **SLEEP/TIMER** түймесін қайталап басыңыз.

↳ Егер таймер іске қосылса,  көрсетіледі.

Keңec

- Дабыл таймерін AUDIO IN режимінде қолдану мүмкін емес.

Ескертпе

- Егер CD/USB көзі таңдалған болса, бірақ диск салынбаған немесе USB қосылмаған болса, TUNER көзі автоматты түрде таңдалады.

Ұйқы таймерін орнату

Бұл музыкалық жүйе күту режиміне белгіленген уақыт кезеңінен кейін қосыла алады.

- Музыкалық жүйе қосылғанда белгіленген уақыт кезеңі (минуттар түрінде) таңдау үшін **SLEEP/TIMER** түймесін қайталап басыңыз.
↳ Ұйқы таймері іске қосылғанда, **zZ** дисплейге шығады.

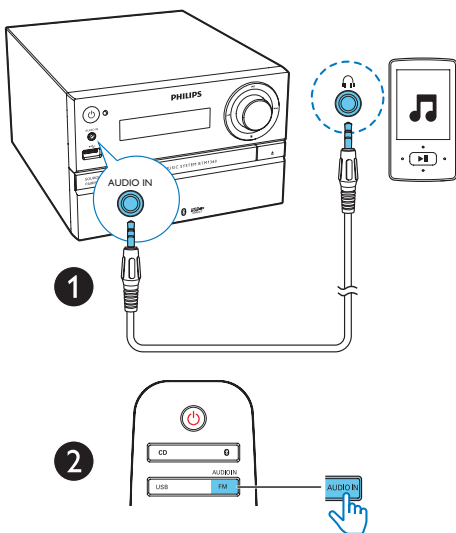
Ұйқы таймерін өшіру үшін

- **[OFF (ӨШІРУЛІ)]** (ұйқы өшірулі) көрсетілгенше **SLEEP/TIMER** түймесін қайта-қайта басыңыз.
↳ Ұйқы таймері өшірілгенде, **zZ** өшіп қалады.

Сыртқы құрылғыны тыңдау

MP3 байланыс кабелінің көмегімен осы құрылғы арқылы сыртқы құрылғыны тыңдауға болады.

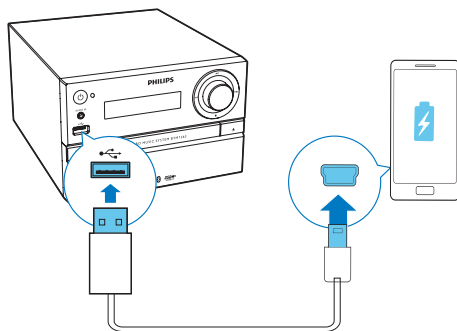
- 1 MP3 байланыс кабелін (жинақта жoқ)
 - өнімнің **AUDIO IN** ұясы (3,5 мм)
 - және сыртқы құрылғыдағы құлақсаппа ұяшығы арасында жалғаңыз.
- 2 **AUDIO IN** көзін таңдау үшін **FM/AUDIO IN** түймесін қайта-қайта басыңыз.
- 3 Құрылғыны ойнатуды бастаңыз (құрылғының пайдаланушы нұсқаулығын қараңыз).



Құрылғыларды зарядтау

Осы шағын музыка жүйесімен ұялы телефон, MP3 ойнатқышы немесе басқа құрылғылар сияқты сыртқы құрылғыларды зарядтауға болады.

- 1 Өнімнің USB ұясын құрылғының USB ұясына USB кабелі арқылы жалғаңыз.



- 2 Өнімді қуат көзіне қосыңыз.
↳ Құрылғы танылғаннан кейін зарядтау басталады.

Ескертпе

- Philips осы өнімнің барлық құрылғылармен үйлесімділігіне кепілдік бермейді.

8 Өнім туралы ақпарат

Ескертпе

- Өнім туралы ақпарат алдын ала ескертусіз өзгертіледі.

Ерекшеліктер

Күшейткіш

Жалпы шығыс қуаты	Ең көбі 30 Вт
Жиілік жауабы	60 Гц - 20 кГц; ±3 дБ
Сигнал-шу арақатынасы	≥ 75 дБА
Жалпы гармоникалық бұрмаланулар	<1%
Қосымша кіріс	600 мВ ± 100 мВ ОКМ 22 кОм

Динамиктер

Үндеткіштің номиналдық қарсылығы	4 Ом
Үндеткіш драйвері	Толық ауқым 3,5"
Сезімталдық	83 ± 3 дБ/мВт

Тюнер (FM)

Реттеу ауқымы	87.5-108 МГц
Реттеу торы	50 кГц
Сезімталдық - Моно, 26 дБ С/Ш қатынасы	<22 дБф
- Stereo, 46 дБ С/Ш қатынасы	<45 дБф
Іздеуді таңдау мүмкіндігі	<30 дБф
Жалпы гармоникалық бұрмаланулар	<3%
Сигнал-шу арақатынасы	>45 дБ

USB

USB Direct нұсқасы	2.0 толық жылдамдық
Зарядтауды қолдау	5 В, 500 мА

Диск

Лазер түрі	Жартылай өткізгіш
Диск диаметрі	12 см/8 см
Қолдау көрсетілетін диск	CD-DA, CD-R, CD-RW, MP3-CD
Дыбыс DAC	24 бит/44,1 кГц
Жалпы гармоникалық бұрмаланулар	< 3% (1 кГц)
Жиілік жауабы	20 Гц - 20 кГц (44,1 кГц)
С/Ш қатынасы	≥80 дБА

Bluetooth

Bluetooth нұсқасы	V4.0
Жиіліктер диапазоны/ шығыс қуаты	2,400–2,483 ГГц ISM диапазоны / ≤ 4 дБм (2-ші класс)
Bluetooth ауқымы	10 м (бос орын)

Жалпы ақпарат

Айнымалы ток қуаты	100-240 В~, 50-60 Гц
Жұмыс үшін қуат тұтынуы	< 20 Вт
Қуатты үнемдеу күту режимінде қуат тұтынуы	< 0,5 Вт
Мөлшері - Негізгі құрылғы (Е x Б x К)	180 x 121 x 227 мм
- Динамик қорабы (Е x Б x К)	120 x 195 x 143 мм
Салмағы - Негізгі құрылғы	1,54 кг
- Динамик қорабы	0,81 кг x 2

USB құрылғысының ойнатылатыны туралы мәліметтер

Үйлесімді USB құрылғылары:

- USB флеш жады (USB 2.0 немесе USB 1.1)
- USB флеш ойнатқыштары (USB 2.0 немесе USB 1.1)
- жад карталары (осы құрылғымен жұмыс істеу үшін қосымша карта оқу құралдары қажет)

Қолдау көрсетілетін USB пішімдері:

- USB немесе жад файлы пішімі: FAT12, FAT16, FAT32 (сектор көлемі: 512 байт)
- MP3 арналған бит жылдамдығы (деректерді жеткізу жылдамдығы): 32-320 кбит/с және өзгертпелі бит жылдамдығы
- 8 деңгейге дейін енгізулері бар каталогтар
- Альбомдар/ қалталар саны: ең көбі 99
- Жолдар/жазылымдар саны: ең көбі 999
- Unicode UTF8 пішіміндегі файл атауы (ең үлкен ұзындығы: 32 байт)

Қолдау көрсетілмейтін USB пішімдері:

- бос альбомдар: бос альбом - құрамында MP3/WMA файлдары жоқ және дисплейде көрсетілмейтін альбом.
- Қолданылмаған файл пішімдері өткізіліп жіберіледі. Мысалы, word құжаттары (.doc) немесе .dlf кеңейтімді MP3 файлдар еленбейді және ойнатылмайды.
- WMA, AAC, WAV, PCM дыбыс файлдары
- DRM арқылы қорғалған WMA файлдары (.wav, .m4a, .m4p, .mp4, .aac)
- Lossless пішіміндегі WMA файлдары

Қолдау көрсетілетін MP3 диск форматтары

- ISO9660, Joliet
- Ең үлкен тақырып саны: 128 (файл атауының ұзындығына байланысты)
- Максималды альбом атауы: 99
- Қолдау көрсетілетін үлгі жиіліктері: 32 кГц, 44,1 кГц, 48 кГц
- Қолдау көрсетілетін бит жылдамдықтары: 32~256 (кбит/сек), ауыспалы бит жылдамдықтары

9 Ақаулықтарды жою



Абайлаңыз

- Бұл құрылғының сыртқы корпусын шешуші болмаңыз.

Кепілдіктің жарамдылығын сақтау үшін жүйені ешқашан өзіңіз жөндеуге әрекет жасаманыз. Бұл құрылғыны пайдалану кезінде мәселелерге кезіксеңіз, қызмет сұраудан бұрын төмендегі тармақтарды тексеріп шығыңыз. Егер мәселе шешілмесе, Philips веб-бетіне (www.philips.com/support) өтіңіз. Philips компаниясына хабарласқанда, құрылғының жақында болуын және үлгі нөмірі мен сериялық нөмір көрініп тұруын қамтамасыз етіңіз.

Қуат жоқ

- Құрылғы АТ қуат сымның дұрыс қосылғанын тексеріңіз.
- АТ розеткасында қуаттың бар екендігін тексеріңіз.
- Қуатты үнемдеу мүмкіндігі ретінде жолды ойнату соңына жеткеннен кейін және ешқандай басқару болмаса, жүйе 15 минуттан кейін автоматты түрде өшеді.

Дыбыс жоқ немесе нашар

- Дыбыс деңгейін реттеңіз.
- Динамиктің дұрыс қосылғанын тексеріңіз.
- Жолақты динамик сымдарының қыстырылғанын тексеріңіз.

Құрылғыдан жауап жоқ

- Айнымалы ток қуат штепселін ажыратып, қайта қосыңыз, одан кейін жүйені қайтадан қосыңыз.
- Қуатты үнемдеу мүмкіндігі ретінде жолды ойнату соңына жеткеннен кейін және ешқандай басқару болмаса, жүйе 15 минуттан кейін автоматты түрде өшеді.

Қашықтан басқару құралы жұмыс істемейді

- Қандай да бір функция түймесін баспастан бұрын, алдымен негізгі құрылғының орнына қашықтан басқару құралымен дұрыс көзді таңдаңыз.
- Қашықтан басқару құралы мен құрылғы арасын жақындатыңыз.
- Батареяны көрсетілгендей қарсылықпен (+/- белгілері) туралап салыңыз.
- Батареяны ауыстырыңыз.
- Қашықтан басқару құралын құрылғының алдындағы сенсорға бағыттаңыз.

Диск таңдалмаған

- Дискіні салыңыз.
- Дискінің төмен қарап салынғанын тексеріңіз.
- Линзадағы ылғал конденсациясы тазаланғанша күтіңіз.
- Дискіні ауыстырыңыз немесе тазаланыңыз.
- Пішімделген ықшам дискіні немесе дұрыс пішімдегі дискіні пайдаланыңыз.

USB құрылғысындағы кейбір файлдарды көрсету мүмкін емес

- USB құрылғысындағы қалталардың не файлдардың саны белгілі бір шектен асып кеткен. Бұл құбылыс ақаулыққа жатпайды.
- Бұл файлдардың форматтарына қолдау көрсетілмейді.

USB құрылғысына қолдау көрсетілмейді

- USB құрылғысы құрылғымен үйлесімді емес. Басқасын қолданып көріңіз.

Нашар радио сигналын қабылдау

- Құрылғы мен теледидар немесе басқа радиация көздерінің арасындағы қашықтықты арттырыңыз.
- FM антеннасын толығымен ұзартыңыз.

Bluetooth байланысы сәтті орнағаннан кейін де құрылғыда музыка ойнату мүмкін емес.

- Құрылғыны осы құрылғы арқылы музыканы сымсыз ойнату үшін пайдалану мүмкін емес.

Bluetooth функциясы қосылған құрылғымен байланыс орнағаннан кейін дыбыс сапасы нашар.

- Bluetooth қабылдауы нашар. Құрылғыны осы құрылғыға жақындатыңыз немесе олардың арасындағы барлық кедергілерді алып тастаңыз.

Bluetooth бұл құрылғымен байланыса алмайды.

- Бұл құрылғыға қажетті профильдерді құрылғы қолдамайды.
- Құрылғының Bluetooth функциясы қосылмаған. Бұл функцияны қосу әдісі туралы анықтама алу үшін құрылғының пайдаланушы нұсқаулығын қараңыз.
- Бұл құрылғы жұптастыру режимінде емес.
- Бұл құрылғы Bluetooth арқылы басқа құрылғымен қосылып қойған. Бұл құрылғыны ажыратып, әрекетті қайталаңыз.

Жұптасқан мобильді құрылғы тұрақты қосылып ажырайды.

- Bluetooth қабылдауы нашар. Құрылғыны осы құрылғыға жақындатыңыз немесе олардың арасындағы барлық кедергілерді алып тастаңыз.
- Қоңырау шалғанда немесе аяқтағанда, кейбір ұялы телефондар үнемі қосылып ажырауы мүмкін. Ол осы құрылғының ақаулығын білдірмейді.
- Кейбір құрылғыларда Bluetooth байланысы қуатты үнемдеу мүмкіндігі ретінде автоматты түрде өшуі мүмкін. Ол осы құрылғының ақаулығын білдірмейді.

Таймер істемейді

- Сағатты дұрыс орнатыңыз.
- Таймерді қосыңыз.

Сағат/таймер параметрін өшірілген

- Токқа кедергі келтірілген немесе электр шнуры ажыратылған.
- Сағатты/таймерді қалпына келтіріңіз.



Copyright © 2014 Gibson Innovations Limited. Revised Edition © 2017

This product has been manufactured by, and is sold under the responsibility of Gibson Innovations Ltd., and Gibson Innovations Ltd. is the warrantor in relation to this product.

Philips and the Philips Shield Emblem are registered trademarks of Koninklijke Philips N.V. and are used under license.

BTM1360_12_UM_V4.0

