

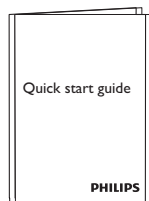
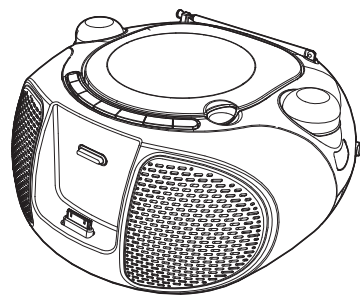


# 요약 설명서

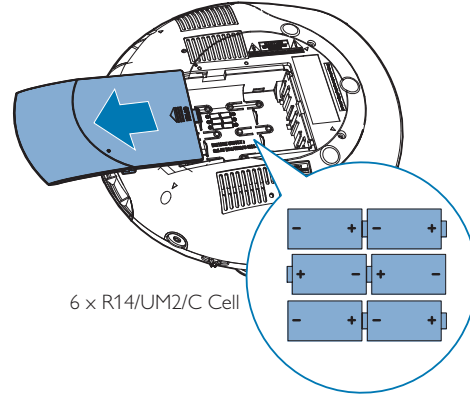


사용법에 대한 상세한 지침은  
www.philips.com/welcome을 참조하십시오.

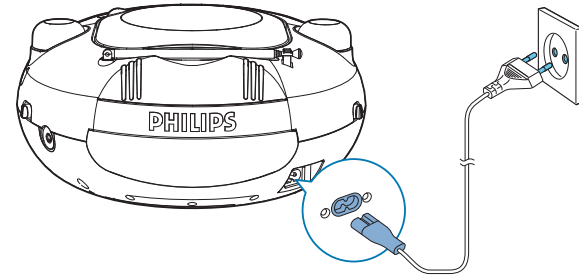
## 상자 내용물



## 전원 연결

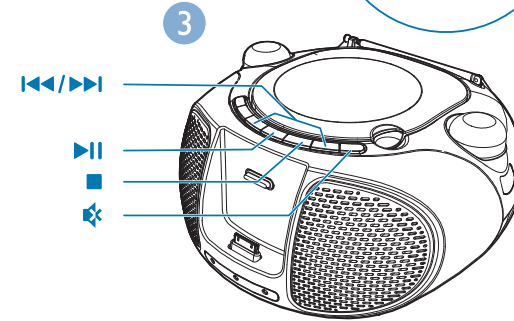
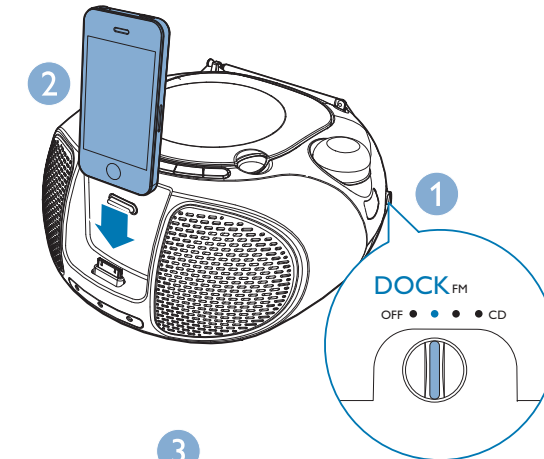


6 x R14/UM2/C Cell

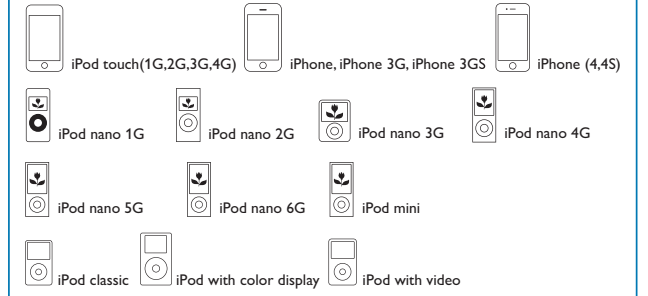


장치를 재생하려면 알카라인 배터리 또는 AC 전원을 사용합니다.

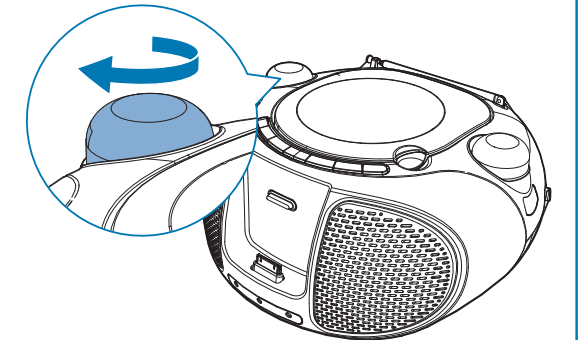
## iPod/iPhone에서 오디오 듣기



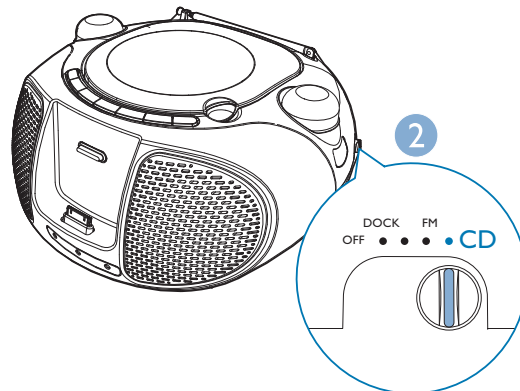
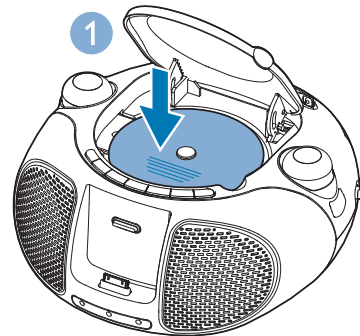
iPod/iPhone은 도킹 또는 MP3 링크 모드에서만 충전이 가능하며 FM 또는 CD 모드에서는 충전되지 않습니다.



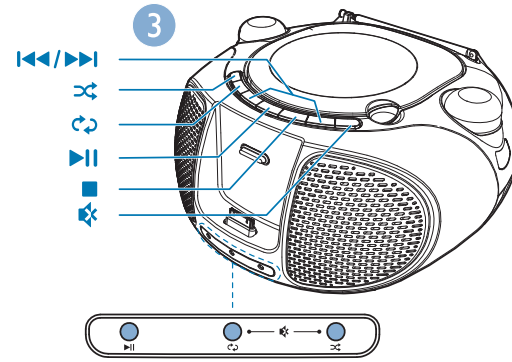
## 볼륨 조정



## 디스크 재생

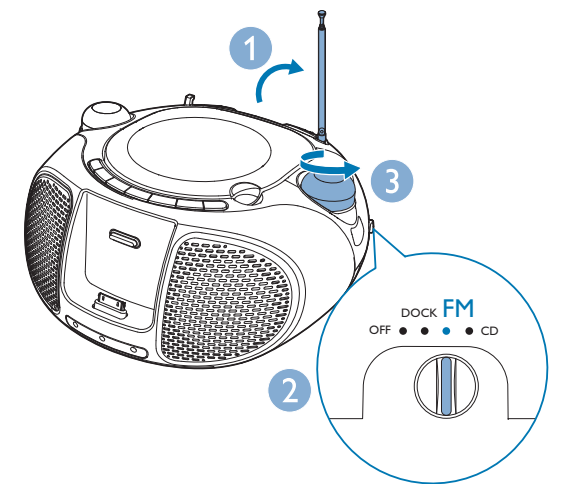


- ⏮/⏭ : 이전 또는 다음 트랙으로 건너뛩니다; 재생 중에 검색합니다.
- ⏮ : 트랙을 무작위로 재생합니다.
- 🔄 : 하나의 트랙 또는 모든 트랙을 반복적으로 재생합니다.
- ⏭ : 재생을 일시 중지하거나 시작합니다.
- : 재생을 중지합니다.
- 🔊 : 음소거를 설정하거나 해제합니다.

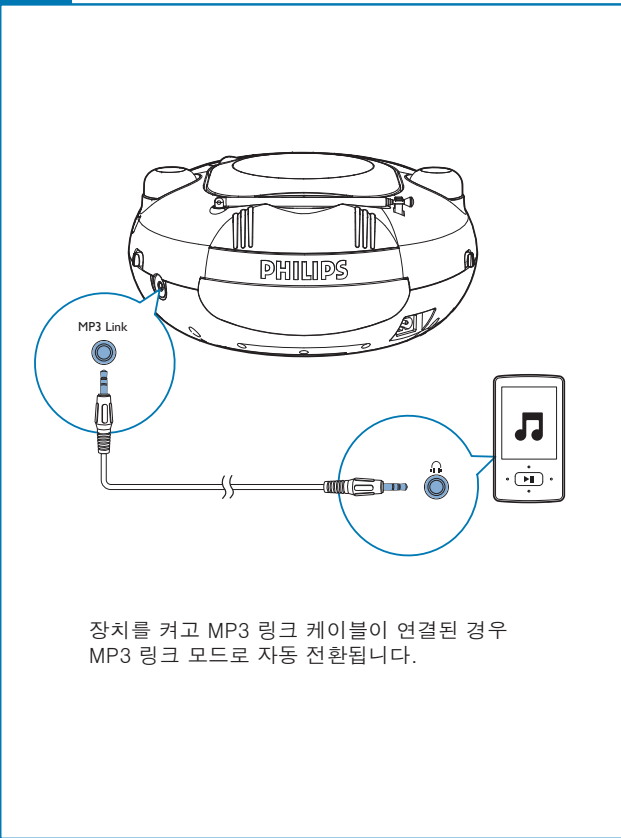


▶/⏮/🔄/⏭ : LED 표시등(CD 모드 전용).

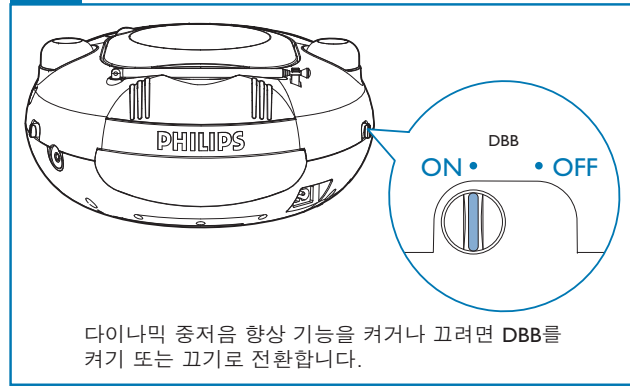
## FM 라디오 듣기



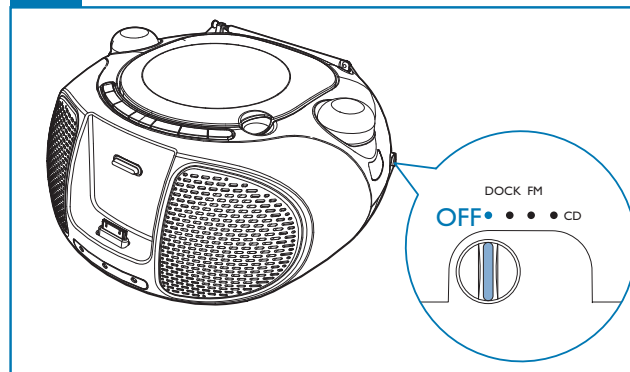
## 외부 오디오 장치 듣기



## DBB DBB 켜기/끄기



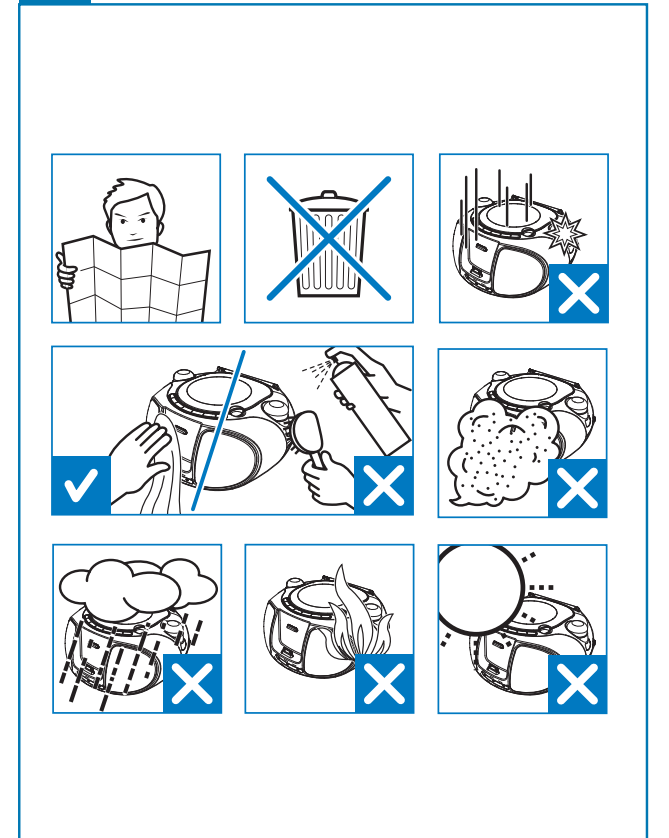
## 끄기



## 온라인 도움말



## 경고 및 유지 관리



## 1 주의 사항

- 이 지침을 읽으십시오.
- 모든 지침을 따르십시오.
- 공기 배출구를 막지 마십시오. 제조업체 지침에 따라 설치하십시오.
- 라디에이터, 난방기, 가스 레인지 또는 열을 발생시키는 기타 장비(증폭기 포함) 등의 화기 근처에 설치하지 마십시오.
- 전원 코드(특히 플러그, 콘센트 및 장비 연결 부위)를 밝거나 누르지 마십시오.
- 제조업체에서 지정한 액세서리만 사용하십시오.
- 낙뢰 시 또는 장기간 사용하지 않는 경우에는 장비의 전원 코드를 뽑으십시오.
- 수리는 자격이 부여된 전문 기술자에게만 의뢰하십시오. 전원 코드나 플러그가 손상된 경우, 장치에 액체를 쏟았거나 다른 물체를 떨어뜨린 경우, 장치가 빗물 또는 물기에 닿은 경우, 장치가 제대로 작동하지 않는 경우 또는 장치를 떨어뜨린 경우 등 장비가 손상된 경우에는 수리를 받아야 합니다.
- 배터리 사용 주의 사항 - 배터리 누액에 의한 부상, 기물 손상 또는 장치 손상을 방지하려면 다음 지침을 따르십시오.
  - 모든 배터리를 장치에 표시되어 있는 대로 + 및 -에 맞게 설치하십시오.
  - 오래된 배터리와 새 배터리, 카본 배터리와 알카라인 배터리 등과 같이 배터리를 섞어 사용하지 마십시오.
  - 장치를 오랫동안 사용하지 않을 때는 배터리를 빼 두십시오.
- 배터리(설치된 배터리 팩 또는 배터리)는 햇빛, 불 등의 과도한 열에 노출되어서는 안 됩니다.
- 본 장치에 물을 떨어뜨리거나 튀게 하지 마십시오.
- 장비의 손상을 가져올 수 있는 물건(예: 액체가 채워진 물건, 촛불 등)을 장비 위에 올려 두지 마십시오.
- MAINS 플러그나 기기용 커플러를 차단 장치로 사용하는 경우에는 차단 장치를 즉시 작동할 수 있는 상태로 유지하십시오.

## 경고

- 장비의 외관을 제거하지 마십시오.
- 장비의 부품에 기름을 칠하지 마십시오.
- 다른 전자 제품 위에 장비를 놓지 마십시오.
- 직사 광선, 불 또는 열이 닿지 않는 곳에 장비를 보관하십시오.
- 장비 내부의 레이저 빔을 쳐다보지 마십시오.
- 장비 전원을 차단할 수 있도록 전원 코드, 플러그 또는 어댑터를 손에 잘 닿는 곳에 두십시오.

## 2 주의

Philips Consumer Lifestyle이 명백하게 승인하지 않은 제품 변경이나 조작 시 장비를 작동할 수 있는 권한이 무효화될 수 있습니다.



“Made for iPod” 및 “Made for iPhone”은 전자 기기 액세스리가 iPod이나 iPhone에 연결 가능하도록 제작되었으며 개발자에 의해 Apple의 성능 기준을 충족하는 것으로 인증되었음을 나타냅니다. Apple은 장치의 작동 또는 안전 및 규제 기준 준수에 대해 책임을 지지 않습니다. iPod 또는 iPhone 액세스리를 사용할 경우 무선 성능에 영향을 미칠 수 있으니 주의하시기 바랍니다. iPod과 iPhone은 미국 및 기타 국가에서의 Apple Inc.의 등록 상표입니다.

## 오래된 제품 및 배터리의 폐기

이 제품은 재활용 및 재사용이 가능한 고품질의 자재 및 구성품으로 설계 및 제조되었습니다. 제품을 일반 가정용 쓰레기와 함께 버리지 마십시오. 전자 및 전기 제품과 배터리에 대한 현지 수거 규정에 따르십시오. 본 제품을 올바르게 폐기하면 환경 및 인류의 건강을 유해한 영향으로부터 보호할 수 있습니다. 제품에는 배터리가 포함되어 있으며 일반 가정용 쓰레기와 함께 폐기할 수 없습니다. 배터리 개별 배출에 대한 지역 규정을 확인하십시오. 배터리를 올바르게 폐기하면 환경 및 인류의 건강을 유해한 영향으로부터 보호할 수 있습니다. 지역 내 재활용 센터에 대한 추가 정보는 [www.recycle.philips.com](http://www.recycle.philips.com)을 참조하십시오.

## 환경 정보

불필요한 모든 포장을 생략했습니다. 포장은 제품을 판지(상자), 종이 펄프(완충제) 및 폴리에틸렌(봉투, 보호용 폼 시트)의 세 가지 소재로 쉽게 분리할 수 있도록 제작되었습니다. 시스템은 지정 업체에서 분해할 경우 재활용 및 재사용할 수 있는 재료로 구성되어 있습니다. 포장 재료, 방전 배터리 및 오래된 장비의 폐기와 관련한 지역 규정을 확인하십시오.

이 제품에는 다음 레이블이 있습니다.



클래스 II 장비 기호



이 기호는 제품에 이중 절연 시스템이 있음을 나타냅니다.

## 참고

- 명판은 장치의 아래쪽에 있습니다.

## 3 제품 정보

### 참고

- 제품 정보는 예고 없이 변경될 수 있습니다.

## 사양

### 증폭기

정격 출력 전력	2 x 1 W RMS
주파수 응답	63 -14000Hz, -3dB
신호 대 소음비	>57dB
전체 고조파 왜곡	< 1.5%
MP3 링크 입력	650mV RMS

## 디스크

전체 고조파 왜곡	< 1%
주파수 응답	63 -14000Hz, -3dB
S/N 비율	>57 dBA

## 튜너

튜닝 범위	FM: 87.5 - 108MHz
전체 고조파 왜곡	<3%
신호 대 소음비	>50dBA

## 일반

전원 공급 장치	AC: 220V, 60Hz DC: 9V, 1.5 x 6 R14/UM2
작동 전력 소비량	15W
대기 전력 소비량	< 0.5W
규격	
- 본체 (W x H x D)	262 x 123 x 266 mm
중량	
- 포장 포함	1.8 kg
- 본체	1.1 kg



Specifications are subject to change without notice.  
©2012 Koninklijke Philips Electronics N.V.  
All rights reserved.

AZD102\_61\_QSG\_V1.0

