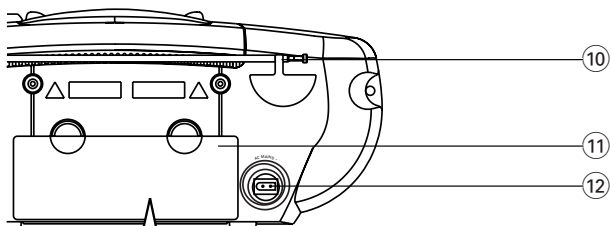
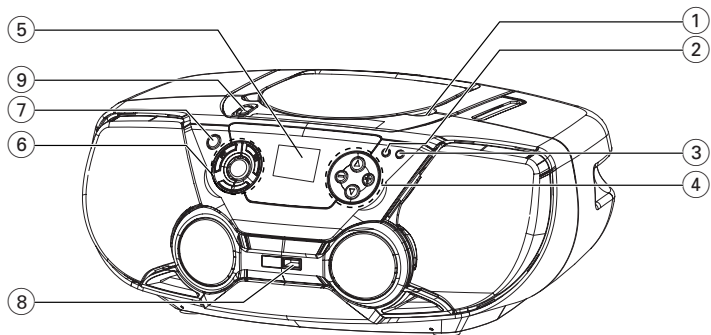


## Uživatelské příručky

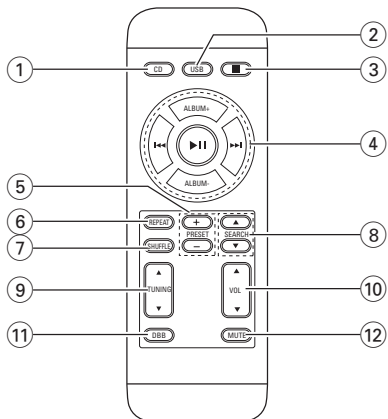
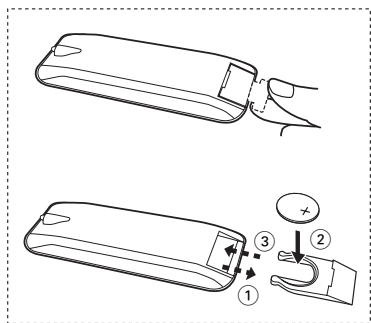
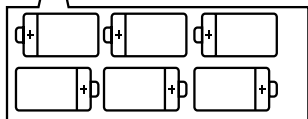


# PHILIPS

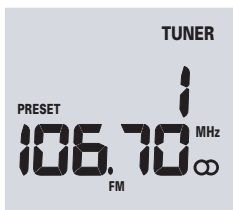
1



6 x R14 • UM-2 • C-CELLS



2



3



4



5



6



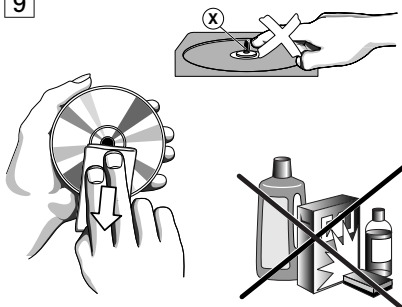
7



8



9



## DODANÉ PŘÍSLUŠENSTVÍ

- Síťový kabel
- Dálkový ovladač

## HORNÍ A PŘEDNÍ PANEĽ (Viz 1)

- PUSH TO OPEN** - zavírání/otevírání prostoru pro CD
- PROG** -  
**CD/MP3/WMA/USB:** naprogramuje stopy;  
**MW/FM:** naprogramuje vyladěné vysílací stanice
- MODE** - zvolí jiné hrací režimy:  
např. **REP** nebo **SHUF** (v náhodném pořadí)
- VOL ▲, ▼** - seřídí hlasitost  
**ALBUM/PRESET +, -** (*nahoru, dolů*)  
**Pouze MP3/WMA/USB:** vybere album;  
**MW/FM:** zvolí vyladěnou vysílací stanici.
- Displej** – zobrazí stav přístroje.
- ▶II** - začne nebo přeruší přehrávku CD/USB.  
■ – zastaví přehrávku CD/USB;  
– vymaže program CD/USB.  
**◀◀, ▶▶ TUNING DOWN, TUNING UP** -  
**CD/MP3/WMA/USB:**  
- vyhledá úsek na stopě zpět a dopředu;  
- přeskočí na začátek současné/předchozí/ další stopy.  
**MW/FM:** - vyladí vysílací stanice.
- CD/USB** - zadává disk nebo režim USB
- USB port** - připojuje externí USB velkokapacitní paměťové zařízení
- Volič zvukového zdroje: CD, MP3, MW, FM, OFF**  
– jako zvukový zdroj lze zvolit CD, v případě radiopřijímače, nebo jako zvukový zdroj magnetofon  
– spínač zapojení/vypnutí

## ZADNÍ PANEĽ

- Teleskopická anténa** – zlepšit příjem FM.
- Zásobník baterií** – na 6 baterií typu R-14, UM2 nebo článků C.
- AC MAINS** – svorka na přírodní šňůru.

## DÁLKOVÝ OVLADAČ

- CD** – jako zvukový zdroj lze zvolit CD
- USB** – jako zvukový zdroj lze zvolit Režim USB
- – zastaví přehrávku CD/USB;  
– vymaže program CD/USB
- ▶II** – začne/ přeruší přehrávku CD/USB

## ALBUM +, -

**Pouze MP3/WMA/USB:** vybere album;

**◀◀, ▶▶** – přeskočí na začátek současné/předchozí/ další stopy.

- PRESET +, -**  
**MW/FM:** zvolí vyladěnou vysílací stanici. (*nahoru, dolů*)
- REPEAT** – provede výběr režimu opakování
- SHUFFLE** – přehraje všechny stopy na CD v náhodném pořadí
- SEARCH ▲, ▼** – vyhledá úsek na stopě zpět/dopředu.
- TUNING ▲, ▼** – zvolí ladíč vysílací stanic
- VOL ▲, ▼** – seřídí hlasitost (*nahoru, dolů*)
- DBB** – zdůraznění basových tónů
- MUTE** – Potlačí nebo obnoví hlasitost zvuku

## POZOR

*Nepoužívejte ovladače a přístroj neseřizujte a nezacházejte s ním jinak, než je zde uvedeno, jinak se budete vystavovat nebezpečnému záření a dalšímu nebezpečí.*

**Přístroj odpovídá předpisům Evropského společenství o poruchách v rádiové frekvenci.**

## NAPÁJENÍ

Podle možnosti používejte vždy síťové napájení, jinak se baterie budou rychle vybíjet. Před vsunutím baterií do přístroje vždy nejprve vytáhněte napájecí šňůru ze zásuvky ve zdi i z přístroje.

## Baterie

### Hlavní jednotka (Viz 1)

- Vložte do zásobníku 6 baterií typu **R-14, UM-2** nebo **C-cells**, (nepatří k příslušenství, pokud možno alkalických); dejte pozor na správnou polaritu.

### Dálkový ovladač (Viz 1)

#### Důležité!

- **Dříve než použijete dálkové ovládání, odstraňte ochranný plastový štítek, jak je znázorněno v obrázku 1.**
- **Pokud dálkové ovládání správně nefunguje, nebo je snížen pracovní dosah, nahraďte baterie novým typem baterií (CR2025).**

- *Chybné použití baterií může způsobit unikání elektrolytu a korozi zásobníku, nebo i prasknutí baterií:*
- *Nepoužívejte společně různé druhy baterií, např. alkalické s uhlozinkovými. V přístroji použijte vždy jednotný typ baterií.*
- *Při výměně nepoužívejte staré baterie s novými.*
- *Nebudete-li přístroj delší dobu používat, vyjměte napájecí články z přístroje.*
- **Baterie obsahují chemické látky; vyřadte je podle předpisů.**

## Síťové napájení

- 1 Zkontrolujte, zda je síťové napájení uvedené na výrobním štítku na spodní straně přístroje stejné z místním síťovým napájením. Není-li tomu tak, obraťte se na svou prodejnu či servis.
  - 2 Jeden konec síťového kabelu zasuňte do vstupu **AC MAINS** a jeho druhý konec do zásuvky.
  - 3 Přejete-li si přístroj zcela odpojit od sítě, vytáhněte zástrčku ze zásuvky.
  - 4 Jednotku nainstalujte do blízkosti elektrické zásuvky v místě, kde je k zásuvce dobrý přístup.
- Při silné bouři vytáhněte zástrčku ze zásuvky, chráníte tím přístroj. Při odpojení přístroje ze sítě zkontrolujte, že jste zástrčku zcela vytáhli ze zásuvky ve zdi. Mohlo by dojít k vážnému úrazu u dětí, protože volný konec kabelu by mohl být ještě pod proudem, jestliže je konektor vytažen pouze ze SÍŤOVÉ zásuvky na zadní straně jednotky.

## Výrobní štítek je na spodní straně přístroje.

## Užitečné tipy:

- Nepoužíváte-li přístroj, vyhněte se zbytečnému plýtvání energie jak při napájení ze sítě, tak při napájení monočlánky, nastavíte-li volič zvukového zdroje do pozice **OFF**.

## HLAVNÍ FUNKCE

### Vypínání a volba funkcí

- 1 Zapněte posunutím šoupátka source selector na funkci: **CD/USB**, **MW** nebo **FM**.
- Mezi režimem CD a USB přepnete tak, že nejprve nastavíte **Volič zdroje** do polohy **CD/USB** a potom jednou nebo opakovaně stisknete tlačítko **CD/USB** (**CD** nebo **USB** na dálkovém ovládacím).
- 2 Přístroj je vypnutý, je-li spínač **source selector** slider v pozici **OFF**.

### Nastavení síly a charakteru zvuku

- 1 Sílu a charakter zvuku nastavte regulátory **VOL ▲, ▼** a **DBB** (na dálkovém ovládacím).  
→ Na displeji se ukáže úroveň hlasitosti **Vol** a číslo od 00-32.

## DIGITÁLNÍ LADIČ

### Ladění vysílacích stanic

- 1 Volič zvukového zdroje nastavte do pozic **MW** nebo **FM**.
  - Zobrazí se frekvence rádiové stanice, vlnové pásmo a číslo předvolby (je-li naprogramováno). (Viz [2])
- 2 Podržte **◀◀** nebo **▶▶** (**TUNING ▲, ▼**) stisknuté, až se frekvence na displeji začne měnit.
- 3 Podle potřeby opakujte kroky 2, až si najdete požadovanou stanici.
  - Chcete-li si vyladit stanici se slabým signálem, stiskněte krátce a opakovaně **◀◀** nebo **▶▶** (**TUNING ▲, ▼**), až najdete optimální příjem.

### Ke zlepšení příjmu:

- Pro příjem **FM**, vytáhněte, nakloňte a natočte teleskopickou anténu. Je-li příjem příliš silný, poněkud ji zasuňte.
- Pro příjem **MW**, je přístroj vybaven vestavěnou anténou. Vestavěná anténa se nasměruje natočením celého přístroje.

### Programování vysílacích stanic

Do paměti si můžete uložit až 20 vysílacích stanic (20FM, 20MW), a to manuálně nebo automaticky (Autostore).

### Manuální programování

- 1 Vyladte si požadovanou stanici (viz Ladění vysílacích stanic).

- 2 Stisknutím **PROG** zapnete programování.  
→ Displej: svítí označení **PROG**.
- 3 Jedním nebo opakovaným stisknutím **PRESET -**, **+** (na dálkovém ovladaci **PRESET -**, **+**) zvolené stanici přiřadíte číslo od 1 do 20.
- 4 Stisknutím **PROG** volbu potvrdíte.
- 5 K naprogramování dalších stanic opakujte kroky 1-4.

**Užitečné tipy:** *Předem naprogramovanou stanici můžete vymazat, jestliže si místo ní uložíte do paměti jinou frekvenci.*

## Autostore – automatické ukládání do paměti

Funkce Autostore začne programovat vysílací stanice automaticky od čísla 1. Všechny předchozí programy, např. uspořádané manuálně, se přitom vymažou.

- 1 Zvolte si funkci **MW** nebo **FM**.
- 2 Stiskněte a podržte tlačítko **PROG**, dokud se nezobrazí nápis **AUTOMATICKY**.  
→ Přijímané stanice se programují (MW nebo FM)  
→ Po uložení všech stanic do paměti se začne automaticky přehrávat první vysílací stanice, naprogramovaná funkcí Autostore.

## Poslech stanic naprogramovaných manuálně či funkcí Autostore

Jednu nebo několikrát stiskněte **ALBUM/PRESET -**, **+** (na dálkovém ovladaci **PRESET -**, **+**), až se zobrazí požadovaná naprogramovaná stanice.

## Přístroj odpovídá předpisům Evropského společenství o poruchách v rádiové frekvenci.

### Reprodukce CD

#### Informace o aplikacích MP3

MP3 (MPEG Audio Layer 3) je technologie vyvinutá na komprimaci hudebních materiálů, která podstatně snižuje množství digitálních údajů na audio CD, přičemž zachovává kvalitu zvuku originální CD.

- **Odkud získáte hudební soubory:** Buď si stáhnete povolené hudební soubory MP3 z Internetu na pevný disk Vašeho počítače nebo si je vyrobíte z vlastní audio CD. Pro tuto možnost vložte do driveru CD-ROM-u počítače audio CD a konvertujte ji příslušným kódovacím programem. Pro hudební soubory MP3 bude kvalita zvuku odpovídající při minimální rychlosti přenosu dat 128 kbps.

- **Jak lze sestavit soubory MP3 na CD-ROM-u:** Nahrávačem CD Vašeho počítače nahrajte („zapište“) hudební soubory z pevného disku na CD-ROM.

#### Užitečné tipy:

- *Dbejte, aby soubory MP3 byly zakončeny na .mp3 nebo .wma.*
- *Počet alb / složek: maximálně 50*
- *Počet stop / titulů: maximálně 500*
- *Počet skladeb, které lze zreprodukovat závisí na délce názvu souboru. Zvolíte-li kratší názvy souborů, bude podporováno více souborů.*

#### Reprodukce CD

Tento přístroj umí přehrávat Audio Disky včetně CD-R(W) a MP3 CD-ROMy, WMA. Nelze použít disky CD-I, CDV, VCD, DVD ani počítačové disky CD.

#### DŮLEŽITÉ!

- Toto zařízení nemusí přehrávat disky CD kódované pomocí technologií na ochranu autorských práv od některých nahrávacích společností.
- Nelze použít disky WMA soubory s ochranou DRM.

#### 1 Volič zvukového zdroje nastavte do pozic **CD/MP3**.

- Potom stisknete tlačítko **CD/USB** (nebo CD na dálkovém ovládání) a zvolte režim CD, pokud se zobrazí nápis "USB".
- 2 Vložte do přihrádky CD nálepkou nahoru a zavřete přihrádku na CD.  
→ Jakmile přehrávač CD přečte obsah CD, zobrazí se nápis **rEAd**  
**zvukový disk CD**, Na displeji se zobrazí počet skladeb na CD a doba potřebná k jejich reprodukci.  
**MP3/WMA:** zobrazí se příslušný celkový počet stop a alb (Viz [3])

#### 3 Stisknutím **▶▶** začnete přehrávku.

#### 4 K přerušení přehrávky stisknete **▶▶**.

K přerušení přehrávky stisknete **▶▶**.

#### 5 Chcete-li přehrávku CD zastavit, stisknete **■**.

**Užitečné tipy:** *Přehrávka CD se zastaví též:*

- *při otevření přihrádky na CD*
- *dohraje-li se CD do konce*
- *přepnete-li zdroj zvuku na kazetu nebo CD/USB.*

#### Volba jiné stopy

- Stiskněte jedenkrát nebo několikrát na přístroji tlačítko **◀◀** nebo **▶▶** až se pořadové číslo hledané skladby zobrazí na displeji.

**Pouze MP3/WMA:** Stiskněte nejprve tlačítko **ALBUM/PRESET - , +** (na dálkovém ovladaci **ALBUM - , +**) a tlačítkem vyberte požadované album.

- V poloze pauza/stop začnete přehrávkou stisknutím ►II.

## Vyhledání úseku ve stopě

- 1 Podržte tlačítko ◀◀ nebo ▶▶ (nebo **SEARCH ▲, ▼** na dálkovém ovladaci) stisknuté.  
→ CD se rychle potichu přehrává.
- 2 Jakmile zaslechnete požadovaný úsek, tlačítko ◀◀ nebo ▶▶ uvolníte a normální přehrávka bude pokračovat.

**Různé hrací funkce: SHUFFLE a REPEAT** (Viz [4], [5])

Před přehrávkou a během ní si můžete zvolit a změnit různé přehrávací funkce a zkombinovat je s **PROGRAM**.

**SHUF** – všechny stopy na CD/ programu se přehrávají v náhodném pořadí

**REP ALL** – opakuje se celé CD/ program

**REP** – neustále se opakuje současná (náhodně zvolená) stopa

- 1 K volbě přehrávací funkce stiskněte jednu nebo několikrát **MODE (SHUFFLE** nebo **REPEAT** na dálkovém ovladaci).
- 2 Je-li přístroj zastavený, začne se přehrávka stisknutím ►II.
- 3 K volbě normální přehrávky stiskněte opakovaně **MODE** až se přestanou zobrazovat různé přehrávací funkce.  
– Přehrávací funkce lze zrušit též stisknutím ■.

## Programování čísel stop

Do paměti lze uložit 20 skladeb v libovolném pořadí. Kteroukoliv skladbu lze do paměti uložit i několikrát.

- 1 Stisknutím ◀◀ nebo ▶▶ na přístroji si zvolte číslo požadované stopy.

**Pouze MP3:** Stiskněte nejprve tlačítko **ALBUM/PRESET - , +** (na dálkovém ovladaci **ALBUM - , +**) a tlačítkem vyberte požadované album.

- 2 Stiskněte **PROG**.

→ Na displeji se nejprve zobrazí číslo umístění programu a potom číslo stopy/album, která je zde uložena (Viz [6], [7])

- 3 Opakováním kroků 1 a 2 si vyberte a naprogramujte všechny požadované stopy.

- Displej: **Full** jestliže se pokusíte naprogramovat více než 20 stop.

**Užitečné tipy:** Během přehrávání programu nelze používat tlačítka **ALBUM/PRESET - , +**

## Vymazání programu

Program lze z paměti vymazat následujícím způsobem:

- otevření jednotky disků CD;
- přepnete-li na zvukový zdroj **MW, FM** nebo **CD/USB**;
- Dvojití stisknutí ■ v průběhu přehrávání, nebo jedno stisknutí v poloze zastavení.  
→ **PROG** zhasne.

## Použití USB propojitelnosti

- AZ1826 je vybaven USB portem v čelním panelu, nabízejícím vlastnost plug and play (vložit a hrát), která Vám umožňuje přehrávat z Vašeho AZ1826 hudbu v digitální kvalitě a mluvený obsah v USB velkokapacitním paměťovém zařízení.
- Použitím USB velkokapacitního paměťového zařízení si také můžete užívat všech vlastností nabízených zařízeníem AZ1826, které jsou vysvětleny a instruovány v diskových operacích.

## Kompatibilní USB velkokapacitní paměťové zařízení

S AZ1826 můžete použít:

- USB flash paměť (USB 2.0 nebo USB1.1)
- USB přehrávače flash (USB 2.0 nebo USB 1.1)
- paměťových karet (vyžaduje dodatečnou čtečku karet pro práci s tímto systémem).

## Poznámky:

V některých USB flash přehrávačích (nebo paměťových zařízeních), jsou uloženy obsahy nahrány za použití technologie ochrany autorských práv. Takto chráněné obsahy nebudou přehrávatelné na některých jiných zařízeních (například tento AZ1826).

# USB PROPOJENÍ

---

## Podporované formáty:

- USB nebo paměťový soubor formátu FAT12, FAT16, FAT32 (velikost sektoru: 512 - 65,536 bajtů)
- Přenosová rychlost MP3 (rychlost dat): 32-320 kb/s a proměnlivá rychlost dat (VBR).
- WMA verze 9 nebo dřívější
- Vnořené adresáře maximálně do 8 úrovní.
- Počet alb / složek: maximálně 50
- Počet stop / titulů: maximálně 500
- Značka ID3 v2.0 nebo novější
- Název souboru v Unicode UTF8 (maximální délka: 128 bajtů)

## Systém nepřehrává a nepodporuje následující:

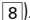
- Prázdná alba: prázdné album je album, které neobsahuje soubory MP3 / WMA, a nebude zobrazeno na displeji.
- Nepodporované formáty souborů jsou přeskakovány. To znamená například: dokumenty Word .doc nebo MP3 soubory s příponou .dlf budou ignorovány a nebudou přehrány.
- AAC, WAV, PCM. NTFS audio souborů
- WMA soubory s ochranou DRM
- Soubory WMA v bezztrátovém formátu



## Užitečné tipy:

- Ujistěte se, že názvy MP3 souborů končí příponou .mp3.
- Pro soubory WMA s ochranou DRM použijte pro vypálení na disk CD nebo převod aplikaci Windows Media Player 10 (nebo novější). Podrobnosti o aplikaci Windows Media Player a WM DRM (Windows Media Digital Rights Management - správa digitálních práv Windows Media) naleznete na adrese [www.microsoft.com](http://www.microsoft.com).

## Přehrávání USB velkokapacitního paměťového zařízení

- 1 Ujistěte se, že je Váš AZ1826 napájen z AC (střídavé) síť nebo z předepsaných baterií.
- 2 **Volič zvukového zdroje** nastavte do pozice **CD/USB**.
- Potom stiskněte tlačítko **CD/USB** (nebo USB na dálkovém ovládacím) a zvolte režim USB, pokud se zobrazí nápis "CD".  
→ Na displeji se zobrazí nápis "USB" a

celkový počet stop. (Viz první obrázek .

- 3 Takto zapojte kompatibilní USB velkokapacitní paměťové zařízení do označeného AZ1826 USB portu (  ). Je-li třeba, použijte vhodný USB kabel k propojení mezi zařízeními a AZ1826 USB portem.  
→ Zařízení se automaticky zapne.
- Pokud není zařízení zapnuto, zapněte napájení manuálně, pak jej opětovně připojte.
- 4 Stiskněte  na Vašem AZ1826 pro spuštění přehrávání.
- Stiskněte nejprve tlačítko **ALBUM/PRESET -**, + a tlačítkem vyberte požadované album. (na dálkovém ovládacím -, +)



# ÚDRŽBA A BEZPEČNOST

## Údržba a bezpečnost (Viz )

### Přehrávač CD a manipulace s CD

- Jestliže přehrávač CD správně desky CD nečte, vyčistěte čochku čistícím CD, než odnesete přístroj do opravy.
- Čochky přehrávače CD se nesmíte dotýkat!
- Při náhlé změně teploty okolí se na čochce přehrávače CD může vytvořit kondenzace. Přehrávač v tomto případě nebude fungovat. Nesnažte se čochku čistit, jednoduše přístroj nechte chvíli v teplejším prostředí, aby se kondenzace odpařila.
- Přihrádku na CD nenechávejte otevřenou, aby se na čochce neusadil prach.
- Potřebujete-li CD vyčistit, otřete je přímými pohyby od středu k okrajům měkkým, nechlupatým hadříkem. Nepoužívejte žádné čistící prostředky, neboť se jimi CD poškodí.
- Na CD se nesmí nic psát ani lepit.

### Ochrana a všeobecná údržba

- Přístroj umístěte na pevný, hladký povrch, kde se nemůže převrhnout.
- Chraňte přístroj, napájecí články, CD a kazety před vlhkostí, deštěm, pískem a extrémními teplotami, které mohou být v blízkosti topných těles nebo na místě vystaveném přímému slunečnímu záření.

- Pokud je jako odpojovací zařízení použito síťové napájení nebo sdrůžovač, mělo by být odpojovací zařízení připraveno k použití.
- Zařízení nesmí být vystaveno kapající nebo stříkající vodě.
- Přístroj ničím nepřikrývejte. Okolo ventilačních otvorů ponechte alespoň 15 cm volného místa, aby vznikající teplo mohlo unikat a větrání bylo dostatečně zajištěné.
- Musí být zajištěna dobrá ventilace. Nezakrývejte ventilační otvory žádnými předměty, např. novinami, ubrusy, záclonami atd.
- Na přístroj nesmí být pokládány žádné zdroje přímého plamene, např. rozsvícené svíčky.
- Nepokládejte na zařízení žádné předměty naplněné tekutinami (např. vázy).
- Třecí plochy mechanických součástek přístroje mají samomazací povrch, proto se nesmí ničím mazat ani olejovat.
- Přístroj čistěte měkkou, navlhčenou jelenicí. Nepoužívejte alkohol, čpavek, benzín nebo abrazivní čistící prostředky, protože mohou poškodit kryt přístroje.

## Ekologické informace

Při balení přístroje jsme se snažili nepoužít žádný zbytečný materiál; balení můžete roztřídit do 3 kategorií: lepenka, pěnový polystyrén a polyetylén. Přístroj je vyroben z materiálů, které odborná firma může rozebrat a recyklovat. Při vyřazování obalů, vybitých baterií a starého zařízení se laskavě řiďte místními předpisy.

# ODSTRAŇOVÁNÍ ZÁVAD

---

## UPOZORNĚNÍ

**Neotvírejte kryt přístroje, aby Vás nezasáhl elektrický proud. V žádném případě se nepokoušejte sami přístroj opravit, protože v tomto případě ztratíte právo na záruku.**

Při výskytu jakékoliv závady, předtím, než odnesete přístroj do opravy, zkontrolujte ho podle níže uvedených bodů. Nepodaří-li se Vám závadu podle našich návrhů odstranit, obraťte se na distributora nebo na servis.

## Dálkový ovladač správně nefunguje

- Baterie jsou vybité / chybně umístěné
- Vložte (nové) baterie správně
- Vzdálenost / úhel mezi přístrojem a ovladačem příliš velká/ý
- Upravte vzdálenost / úhel

## Přístroj nehraje / není zapnutý

- Není seřízená hlasitost
- Seřídte hlasitost
- Přívodní šňůra není pevně připojená
- Řádně zapojte přívodní šňůru
- Baterie jsou vybité / chybně umístěné
- Vložte (nové) baterie správně
- K přístroji jsou připojena sluchátka
- Odpojte sluchátka

## Přijímač silně šumí či hučí

- Elektrické rušení: přístroj je příliš blízko u TV, VCR nebo počítače
- Přístroj přemístěte dále

## Nekvalitní radiový příjem

- Slabý vysílací signál
- FM: Seřídte teleskopickou anténu na FM

## CD indikátor

- Sestava je v režimu USB.
- Stiskněte **CD/USB**, abyste zvolili režim CD.
- CD je poškrábané či špinavé
- Vyměňte / vyčistěte CD, viz Údržba
- Laserová čočka je zamlžená
- Počkejte, až se čočka odpaří
- CD-R(W) je prázdné / není finalizované
- Použijte finalizované CD-R(W)
- Je vložené CD-ROM/CD obsahuje neaudiové soubory
- Použijte pouze CD Audio/MP3 /jedním nebo několika stisknutím ◀◀ nebo ▶▶ přeskočte datové soubory na CD až k audiové stopě

## Poznámky:

**Toto zařízení nemusí přehrát disky CD kódované pomocí technologií na ochranu autorských práv od některých nahrávacích společností.**

## CD přeskakuje skladby

- Poškozená nebo špinavá CD
- Vyměňte nebo očistěte CD
- Je zapojena funkce shuffle nebo program
- Vypněte funkci shuffle/program

## Poznámky:

**Nelze poultit disky WMA soubory s ochranou DRM.**

## Během přehrávání MP3 zvuk přeskakuje

- MP3 soubor byl vytvořen kompresí přesahující 320kbps
- Pro zápis skladeb do formátu MP3 použijte menší kompresi.
- Poškozená nebo znečištěná CD
- Vyměňte/očistěte CD

## USB zařízení nevyužívá mé AZ1826

- Sestava není v režimu USB.
- Stiskněte **CD/USB**, abyste zvolili režim USB.
- Zařízení není bezpečně připojeno k AZ1826 USB portu.
- Opětovně připojte zařízení a ujistěte se, že je zařízení zapnuto.
- Zařízení není podporováno přístrojem AZ1826 nebo formát audio souboru uloženého na zařízení není podporován přístrojem AZ1826.
- Použijte kompatibilní zařízení / přehrávatelný formát audio souboru.

## Pro výběr režimu CD nebo USB nelze použít dálkové ovládání

- Hlavní jednotka není nastavena na režim CD/USB.
- Na hlavní jednotce nastavte Volič zdroje do polohy CD/USB a pomocí dálkového ovládání zvolte možnost CD nebo USB.

## Likvidace starého produktu

Produkt je navržen a vyroben za použití velmi kvalitních materiálů a komponent, které lze recyklovat a znovu použít.

Když je k produktu připevněn symbol s přeškrtnutým košem, znamená to, že je produkt kryt evropskou směrnicí 2002/96/EC



Informujte se o místním tříděném sběrném systému pro elektrické produkty.

Řiďte se místními pravidly a nelikvidujte staré produkty spolu s běžným odpadem. Správná likvidace starého produktu pomůže zabránit případným negativním následkům pro životní prostředí a lidské zdraví.

## DŮLEŽITÉ!

1. Kompatibilita připojení rozhraní USB k tomuto výrobku:
  - a) Tento výrobek podporuje většinu velkokapacitních paměťových zařízení USB, která vyhovují standardům velkokapacitních paměťových zařízení USB.
    - i) Nejběžnější třída velkokapacitních paměťových zařízení jsou jednotky Flash, Memory Sticks, Jump Drive atd.
    - ii) Pokud se na počítači po připojení velkokapacitního paměťového zařízení zobrazí nápis "Jednotka disku", jedná se pravděpodobně o vyhovující velkokapacitní paměťové zařízení, které bude s tímto výrobkem fungovat.
  - b) Pokud velkokapacitní paměťové zařízení vyžaduje baterii/zdroj napájení. Zkontrolujte, zda je v zařízení USB plná baterie, nebo zařízení nejprve nabijte a připojte k výrobku znovu.
2. Podporovaný typ hudby:
  - a) Toto zařízení podporuje pouze nechráněnou hudbu s těmito příponami: .mp3 .wma
  - b) Hudba zakoupená v hudebních obchodech on-line není podporována, protože je zabezpečena ochranou digitální správy práv (DRM).
  - c) Nejsou podporovány soubory s těmito příponami: .wav; .m4a; .m4p; .mp4; .aac atd.
3. Z portu rozhraní USB na počítači nelze provést přímé připojení k výrobku, přestože jsou v počítači soubory ve formátu mp3 nebo wma.

## ČESKA REPUBLIKÁ

### Vystraha!

Tento přístroj pracuje s laserovým paprskem. Při nesprávné manipulaci s přístrojem (v rozporu s tímto návodem) může dojít k nebezpečnému ozáření. Proto přístroj za chodu neotevírejte ani

nesnímejte jeho kryty. Jakoukoli opravu vždy svěřte specializovanému servisu.

### Nebezpečí!

Při sejmutí krytů a odjištění bezpečnostních spínačů hrozí nebezpečí neviditelného laserového záření!

### Chraňte se před přímým zásahem laserového paprsku.

### Záruka

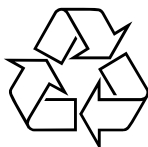
Pokud byste z jakéhokoliv důvodu přístroj demontovali, vždy nejdříve vytáhněte síťovou zástrčku.

Přístroj chraňte před jakoukoli vlhkostí i před kapkami vody.

**Meet Philips at the Internet**

**<http://www.philips.com>**

**Cesky**



AZ 1826

