



Philips
Casque avec micro

Transd. 40mm / fermés à l'arrière

Contrôle de style DJ
Coussinets aérés
Compact et pliable

SHL3565BK

Son haute définition

Conçu pour offrir une qualité audio exceptionnelle, le casque SHL3565 produit un son précis aux basses définies sans distorsions. Ces qualités sonores couplées à des coquilles rotatives à coussinets rembourrés vous feront bénéficier d'une expérience d'écoute idéale en déplacement.

Pratique et robuste

- Câble de 1,2 m, idéal pour une utilisation en extérieur
- Casques pliable compact avec coques pivotantes
- Les coques pivotent à 165° pour plus de souplesse
- Micro et contrôle d'appel intégrés pour une gestion des appels en toute simplicité en mode mains libres
- Test de 12 000 torsions du câble pour une durabilité assurée

Expérience d'écoute parfaite

- Prise en charge d'une puissance élevée de 2 200 mW pour des volumes élevés sans distorsion
- Haut-parleurs de 40 mm en néodyme offrant une excellente clarté
- Système acoustique arrière fermé isolant des bruits, pour une écoute immersive
- Le son haute résolution reproduit la musique dans sa forme la plus pure

Confort longue durée

- Coques et arceau réglables pour épouser les contours de votre tête
- Arceau en acier inoxydable enveloppé de nylon tressé pour un confort maximal
- Coussinets pour un confort d'écoute longue durée

PHILIPS

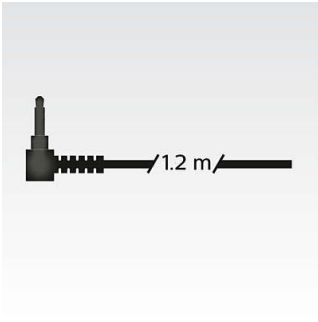
Casque avec micro

Transd. 40mm / fermés à l'arrière Contrôle de style DJ, Coussinets aérés, Compact et pliable

SHL3565BK/27

Caractéristiques

Câble de 1,2 m



Câble de 1,2 m, idéal pour une utilisation en extérieur

Prise en charge d'une puissance élevée de 2 200 mW

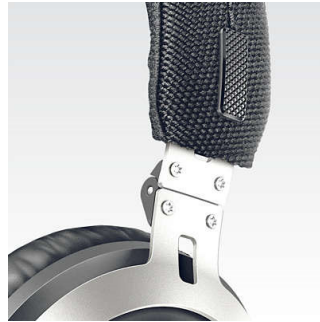
La prise en charge d'une puissance élevée permet d'obtenir d'excellentes performances, quel que soit le volume ou la source. La restitution est claire et sans distorsion, même à volume élevé ou lorsque la puissance de l'entrée audio est importante.

Haut-parleur 40 mm en néodyme



Les haut-parleurs de 40 mm en néodyme offrent une excellente clarté sonore, avec des basses puissantes.

Coques et arceau réglables



Les coques et l'arceau réglables sont conçus pour s'adapter à toutes les morphologies. Vous ne vous souviendrez même plus que vous les portez.

Acoustique de type fermée



Système acoustique arrière fermé isolant des bruits, pour une écoute immersive.

Pliable et compact

Pratique en déplacement, le SHL3565 est pliable afin de faciliter son transport et son rangement. Sa conception astucieuse et ses composants choisis avec soin, telles que les charnières solides, garantissent une manipulation aisée des différents éléments du casque.

Les coques pivotent à 165°

Conçu dans un style DJ, le casque est équipé de coques pivotant à 165°, ce qui permet d'écouter facilement d'une oreille tout en mixant des pistes. Cette option est aussi pratique au quotidien, lorsque vous avez besoin d'écouter les bruits environnants.

Micro et contrôle d'appel intégrés



Micro et contrôle d'appel intégrés pour une gestion des appels en toute simplicité en mode mains libres

Arceau enveloppé de nylon tressé



Arceau en acier inoxydable enveloppé de nylon tressé pour un confort maximal

Coussinets doux et aérés



Les coussinets doux dissipent la pression et la chaleur pour un confort longue durée.

Test de 12 000 torsions du câble

Test de 12 000 torsions du câble pour une durabilité assurée

Casque avec micro

Transd. 40mm / fermés à l'arrière Contrôle de style DJ, Coussinets aérés, Compact et pliable

SHL3565BK/27

Spécifications

Son

- Système acoustique: fermé
- Réponse en fréquence: 7 - 40 000* Hz
- Diamètre du haut-parleur: 40 mm
- Diaphragme: PET
- Impédance: 16 ohms
- Type d'aimant: Néodyme
- Puissance d'entrée maximale: 2 200 mW
- Sensibilité: 104 dB

Connectivité

- Longueur du fil: 1,2 m
- Connexion par câble: bilatérale
- Connecteur: 3.5 millimètre

Dimensions du produit emballé

- UPC: 8 89446 00386 4



Date de publication
2024-03-20

Version: 1.0.1

UPC: 8 89446 00386 4

© 2024 Koninklijke Philips N.V.
Tous droits réservés.

Les caractéristiques sont sujettes à modification sans préavis. Les marques commerciales sont la propriété de Koninklijke Philips N.V. ou de leurs détenteurs respectifs.

www.philips.com

* Lorsque vous utilisez le câble du casque fourni