

# Πάντα δίπλα σας

Καταχωρήστε το προϊόν σας και λάβετε υποστήριξη από τη διεύθυνση  
[www.philips.com/support](http://www.philips.com/support)



BT6000  
BT6050  
BT6060



## Εγχειρίδιο χρήσης

# PHILIPS



# Πίνακας περιεχομένων

---

<b>1</b>	<b>Σημαντικό</b>	<b>2</b>
----------	------------------	----------

---

<b>2</b>	<b>Το ηχείο Bluetooth</b>	<b>3</b>
	Εισαγωγή	3
	Περιεχόμενα συσκευασίας	3
	Επισκόπηση του ηχείου	4

---

<b>3</b>	<b>Ξεκίνημα</b>	<b>5</b>
	Τροφοδοσία ρεύματος	5
	Ενεργοποίηση/απενεργοποίηση	6
	Προσαρμογή έντασης	6

---

<b>4</b>	<b>Χρήση συσκευών Bluetooth</b>	<b>7</b>
	Σύνδεση συσκευής	7
	Αναπαραγωγή από συσκευή Bluetooth	8
	Έλεγχος των τηλεφωνικών κλήσεων	8
	Αποσύνδεση μιας συσκευής	9
	Επανασύνδεση μιας συσκευής	9

---

<b>5</b>	<b>Ακρόαση από εξωτερική συσκευή</b>	<b>10</b>
----------	--------------------------------------	-----------

---

<b>6</b>	<b>Πληροφορίες προϊόντος</b>	<b>11</b>
	Προδιαγραφές	11

---

<b>7</b>	<b>Αντιμετώπιση προβλημάτων</b>	<b>12</b>
	Γενικά	12
	Πληροφορίες για τη συσκευή Bluetooth	12

---

<b>8</b>	<b>Σημείωση</b>	<b>13</b>
	Συμμόρφωση	13
	Φροντίδα του περιβάλλοντος	13
	Ανακοίνωση περί των εμπορικών σημάτων	14

# 1 Σημαντικό



## Προειδοποίηση

- Μην αφαιρείτε ποτέ το περίβλημα αυτού του ηχείου.
  - Μην τοποθετείτε ποτέ το ηχείο πάνω σε άλλο ηλεκτρικό εξοπλισμό.
  - Να αποφεύγετε την έκθεση αυτού του ηχείου σε άμεση ηλιακή ακτινοβολία, σε γυμνές φλόγες ή σε πηγές θερμότητας.
  - Βεβαιωθείτε ότι έχετε πάντα εύκολη πρόσβαση στο καλώδιο ρεύματος, το φισ ή το τροφοδοτικό, για να αποσυνδέετε το ηχείο από το ρεύμα.
- 
- Φροντίστε να υπάρχει αρκετός ελεύθερος χώρος για εξαερισμό γύρω από το ηχείο.
  - Μετά τη χρήση σε υγρό περιβάλλον, καθαρίστε αμέσως το προϊόν με ένα μαλακό στεγνό πανί.
  - Η μπαταρία δεν πρέπει να εκτίθεται σε υπερβολική θερμότητα, όπως ήλιο, φωτιά και παρόμοια.
  - Το τροφοδοτικό δεν πρέπει να εκτίθεται σε σταγόνες ή σε πιτσιλιές νερού.
  - Μην τοποθετείτε αντικείμενα που περιέχουν υγρά πάνω στο τροφοδοτικό.
  - Να χρησιμοποιείτε μόνο τις πηγές τροφοδοσίας που αναγράφονται στο εγχειρίδιο χρήσης.
  - Όπου χρησιμοποιείται το βύσμα του προσαρμογέα Direct Plug-in ως συσκευή αποσύνδεσης, η συσκευή αποσύνδεσης θα πρέπει να παραμένει λειτουργική.

## 2 Το ηχείο Bluetooth

- Σύντομο εγχειρίδιο χρήσης
- Φυλλάδιο ασφάλειας και σημειώσεων

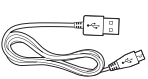
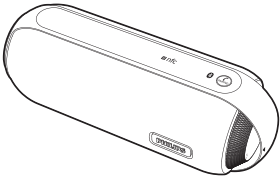
Συγχαρητήρια για την αγορά σας και καλωσορίσατε στη Philips! Για να επωφεληθείτε πλήρως από την υποστήριξη που προσφέρει η Philips, δηλώστε το προϊόν σας στη διεύθυνση [www.philips.com/welcome](http://www.philips.com/welcome).

### Εισαγωγή

Αυτό το ηχείο έχει υποβληθεί με επιτυχία σε δοκιμασία στεγανότητας (IPX4) και μπορεί να χρησιμοποιηθεί κοντά σε νερό. Με αυτό το ηχείο μπορείτε να ακούτε ήχο από συσκευές με δυνατότητα Bluetooth ή από άλλες εξωτερικές συσκευές.

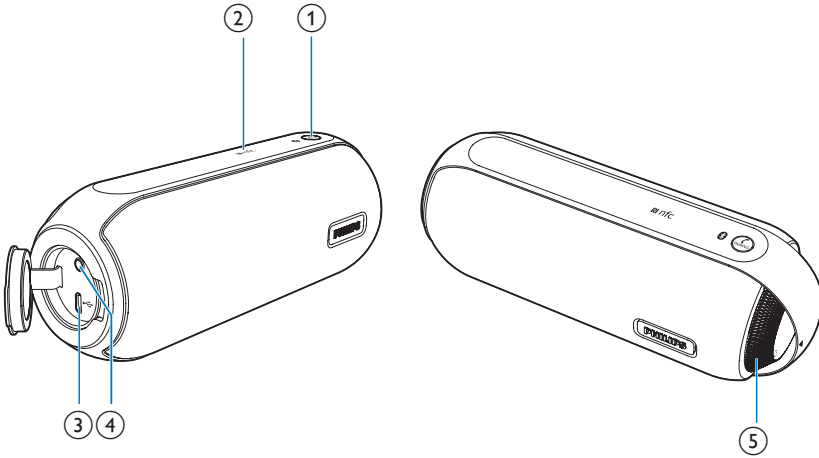
### Περιεχόμενα συσκευασίας

Ελέγξτε και αναγνωρίστε τα περιεχόμενα της συσκευασίας:



- Ηχείο
- Καλώδιο USB για φόρτιση
- Κεφαλή τροφοδοτικού USB

## Επισκόπηση του ηχείου



### ① PAIRING

- Εισαγωγή στη λειτουργία σύζευξης Bluetooth.
- Αποσύνδεση Bluetooth.
- Απάντηση ή απόρριψη εισερχόμενης κλήσης.
- Τερματισμός της τρέχουσας τηλεφωνικής κλήσης.
- Μεταφορά της κλήσης στη φορητή σας συσκευή.

### ② NFC

- Σύνδεση συσκευής NFC μέσω Bluetooth.

### ③

- Φορτίστε την ενσωματωμένη μπαταρία.

### ④ AUDIO IN

- Σύνδεση μιας εξωτερικής συσκευής ήχου.

### ⑤ Διακόπτης έντασης ( $\phi$ )

- Προσαρμογή έντασης.
- Ενεργοποίηση ή απενεργοποίηση του ηχείου.

# 3 Ξεκίνημα

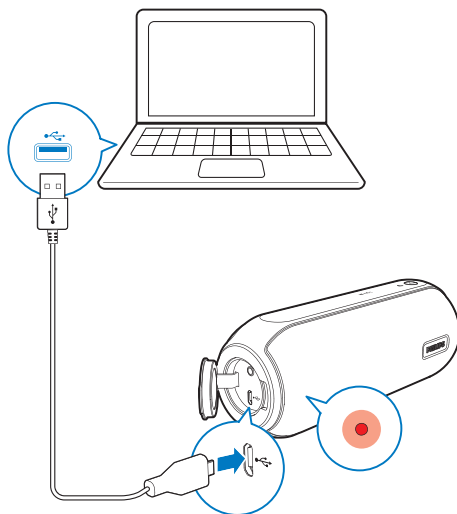
Ακολουθείτε πάντα τις οδηγίες στο παρόν κεφάλαιο με τη σειρά που αναφέρονται.

## Τροφοδοσία ρεύματος

Αυτό το προϊόν λειτουργεί με ρεύμα AC ή με μπαταρίες.

### Επιλογή 1: Ηλεκτρική τροφοδοσία από μπαταρίες

Το ηχείο μπορεί να λειτουργήσει με την ενσωματωμένη επαναφορτιζόμενη μπαταρία.



#### ☰ Σημείωση

- Η επαναφορτιζόμενη μπαταρία έχει περιορισμένο αριθμό κύκλων φόρτισης. Η διάρκεια ζωής της μπαταρίας και ο αριθμός των κύκλων φόρτισης διαφέρουν ανάλογα με τη χρήση και τις ρυθμίσεις.
- Χρειάζονται περίπου τρεις ώρες για την πλήρη φόρτιση της μπαταρίας.
- Η κόκκινη ενδεικτική λυχνία LED αναβοσβήνει όταν η ισχύς της μπαταρίας είναι χαμηλή.

### Για επαναφόρτιση της ενσωματωμένης μπαταρίας:

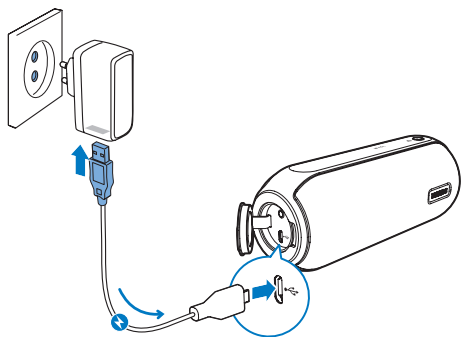
- Συνδέστε το ηχείο στην παροχή ρεύματος AC ή
- Συνδέστε το καλώδιο USB
  - στην υποδοχή του ηχείου και
  - σε μια υποδοχή USB του υπολογιστή.


Ένδειξη LED	Κατάσταση μπαταριών
Σταθερά αναμμένη με κόκκινο χρώμα	Σε φόρτιση
Απενεργοποιημένο	Πλήρης φόρτιση



### Επιλογή 2: Ηλεκτρική τροφοδοσία AC

#### ! Προσοχή

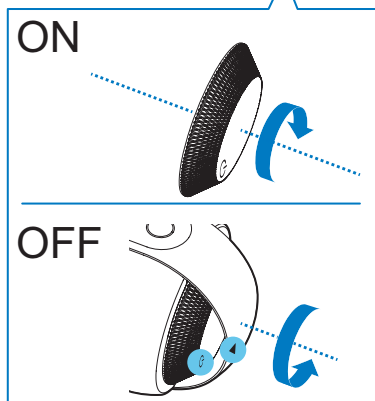
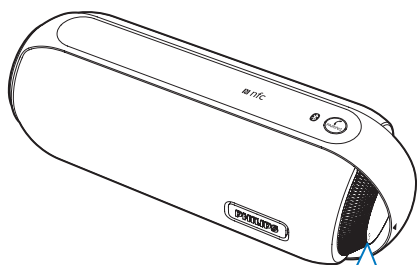
- Κίνδυνος βλάβης της συσκευής! Βεβαιωθείτε ότι η τάση του ρεύματος αντιστοιχεί στην τάση που αναγράφεται στην πίσω πλευρά ή στο κάτω μέρος του ηχείου.
- Κίνδυνος ηλεκτροπληξίας! Όταν αποσυνδέετε το τροφοδοτικό AC από την πρίζα, τραβάτε πάντα το βύσμα από την υποδοχή. Μην τραβάτε ποτέ το καλώδιο.



- Συνδέστε το τροφοδοτικό:
  - στην υποδοχή  του ηχείου.
  - στην πρίζα.

- Για να ενεργοποιήσετε ή να απενεργοποιήσετε το ηχείο, περιστρέψτε τον διακόπτη δεξιόστροφα ή αριστερόστροφα μέχρι να ακούσετε ένα κλικ.
  - ↳ Όταν το ηχείο είναι ενεργοποιημένο, η μπλε ενδεικτική λυχνία LED αναβοσβήνει.
  - ↳ Όταν το ηχείο είναι απενεργοποιημένο, η μπλε ενδεικτική λυχνία LED σβήνει και τα εικονίδια  και  είναι στραμμένα προς την ίδια κατεύθυνση.

## Ενεργοποίηση/ απενεργοποίηση



### Σημείωση

- Αν η ισχύς της μπαταρίας είναι χαμηλή, η κόκκινη ενδεικτική λυχνία LED αναβοσβήνει.

## Μετάβαση σε λειτουργία αναμονής

- Το ηχείο μεταβαίνει στη λειτουργία αναμονής στις εξής περιπτώσεις:
  - Η σύνδεση με συσκευές Bluetooth ή κάποια άλλη συσκευή έχει διακοπεί εδώ και 15 λεπτά, ή
  - Η αναπαραγωγή μουσικής έχει διακοπεί εδώ και 15 λεπτά.

## Προσαρμογή έντασης

- Κατά τη διάρκεια της αναπαραγωγής, περιστρέψτε τον διακόπτη για να αυξήσετε ή να μειώσετε την ένταση του ήχου.



## 4 Χρήση συσκευών Bluetooth

Με αυτό το ηχείο, μπορείτε να ακούτε τον ήχο από συσκευές με δυνατότητα Bluetooth και να ελέγχετε τις εισερχόμενες κλήσεις μέσω Bluetooth.

### Σύνδεση συσκευής



#### Σημείωση

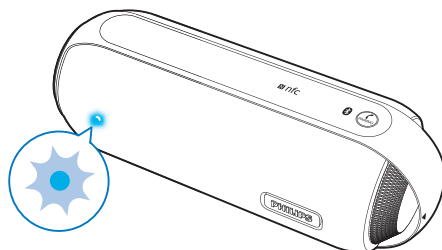
- Το ηχείο μπορεί να απομνημονεύσει έως και τέσσερις συζευγμένες συσκευές. Η πέμπτη συσκευή θα αντικαταστήσει την πρώτη.
- Βεβαιωθείτε ότι η λειτουργία Bluetooth είναι ενεργοποιημένη στη συσκευή σας και ότι η συσκευή σας έχει ρυθμιστεί ως ορατή σε όλες τις άλλες συσκευές Bluetooth.
- Οποιοδήποτε εμπόδιο ανάμεσα σε αυτό το ηχείο και μια συσκευή Bluetooth μπορεί να μειώσει την εμβέλεια λειτουργίας.
- Διατηρείτε το προϊόν μακριά από οποιαδήποτε άλλη ηλεκτρονική συσκευή που μπορεί να προκαλέσει παρεμβολές.
- Βεβαιωθείτε ότι κανένα καλώδιο εισόδου ήχου δεν είναι συνδεδεμένο στην υποδοχή **AUDIO IN**.

### Επιλογή 1: Σύνδεση συσκευής μέσω NFC

Η λειτουργία NFC (Near Field Communication - Επικοινωνία κοντινού πεδίου) είναι μια τεχνολογία που καθιστά δυνατή την ασύρματη επικοινωνία μικρής εμβέλειας μεταξύ διάφορων συσκευών συμβατών με τη λειτουργία NFC, όπως κινητά τηλέφωνα και ετικέτες IC.

Εάν η συσκευή με δυνατότητα Bluetooth που διαθέτετε υποστηρίζει NFC, μπορείτε να την συνδέσετε εύκολα με αυτό το ηχείο.

- 1 Ενεργοποιήστε τη δυνατότητα NFC στη συσκευή Bluetooth (ανατρέξτε στο εγχειρίδιο χρήσης).
- 2 Ενεργοποιήστε το ηχείο.  
↳ Η μπλε ενδεικτική λυχνία LED αναβοσβήνει.



- 3 Ακουμπήστε την περιοχή NFC της συσκευής Bluetooth στην ετικέτα NFC που βρίσκεται στο επάνω μέρος του ηχείου.



- 4 Ακολουθήστε τις οδηγίες που εμφανίζονται στην οθόνη για να ολοκληρώσετε τη σύζευξη και τη σύνδεση.  
↳ Μετά την επιτυχή σύνδεση, το ηχείο παράγει δύο ηχηρικά σήματα και η ενδεικτική λυχνία LED ανάβει σταθερά με μπλε χρώμα.

## Επιλογή 2: Σύνδεση συσκευής με μη αυτόματο τρόπο

### ☰ Σημείωση

- Η εμβέλεια λειτουργίας μεταξύ αυτού του ηχείου και μιας συσκευής Bluetooth είναι περίπου 10 μέτρα.

- 1 Στη συσκευή Bluetooth, ενεργοποιήστε το Bluetooth και αναζητήστε συσκευές Bluetooth που μπορείτε να συζεύξετε (ανατρέξτε στο εγχειρίδιο χρήσης της συσκευής).
- 2 Ενεργοποιήστε το ηχείο.  
↳ Η μπλε ενδεικτική λυχνία LED αναβοσβήνει.
- 3 Επιλέξτε **[Philips BT6000]** / **[Philips BT6050]** / **[Philips BT6060]** στη συσκευή σας για να πραγματοποιηθεί η σύζευξη. Εάν είναι απαραίτητο, πληκτρολογήστε τον κωδικό σύζευξης "0000".  
↳ Μετά την επιτυχή σύνδεση, το ηχείο παράγει δύο ηχητικά σήματα και η ενδεικτική λυχνία LED ανάβει σταθερά με μπλε χρώμα.
  - Αν δεν καταφέρετε να βρείτε τη συσκευή σας το **[Philips BT6000]** / **[Philips BT6050]** / **[Philips BT6060]** για σύζευξη, πατήστε το **PAIRING** μέχρι να ακούσετε έναν χαρακτηριστικό ήχο ("μπιπ") και στη συνέχεια δοκιμάστε ξανά.

Ενδειξη LED	Περιγραφή
Αναβοσβήνει με μπλε χρώμα	Σύνδεση σε εξέλιξη Αναμονή για σύζευξη
Σταθερά αναμμένη με μπλε χρώμα	Σε σύνδεση

## Αναπαραγωγή από συσκευή Bluetooth

### ☰ Σημείωση

- Αν έχετε μια εισερχόμενη κλήση στο συνδεδεμένο κινητό τηλέφωνο, η αναπαραγωγή μουσικής διακόπεται προσωρινά.

Μετά την επιτυχή σύνδεση Bluetooth, ξεκινήστε την αναπαραγωγή ήχου στη συσκευή Bluetooth.

- ↳ Ο ήχος μεταδίδεται από τη συσκευή Bluetooth στο ηχείο.

## Έλεγχος των τηλεφωνικών κλήσεων

Μετά τη σύνδεση Bluetooth, μπορείτε να ελέγχετε τις εισερχόμενες κλήσεις με αυτό το ηχείο.

### Κουμπί Λειτουργία

- ☞ Πατήστε για να απαντήσετε σε μια εισερχόμενη κλήση.

Πατήστε για τρία δευτερόλεπτα για να απορρίψετε μια εισερχόμενη κλήση.

Κατά τη διάρκεια μιας κλήσης, πατήστε για να τερματίσετε την κλήση.

Κατά τη διάρκεια μιας κλήσης, πατήστε για τρία δευτερόλεπτα για να μεταφέρετε την κλήση στη φορητή σας συσκευή.

---

## Αποσύνδεση μιας συσκευής

- Πατήστε **PAIRING** για τρία δευτερόλεπτα όταν δεν υπάρχει εισερχόμενη κλήση.
- Απενεργοποιήστε τη λειτουργία Bluetooth στη συσκευή σας ή
- Μετακινήστε τη συσκευή εκτός της εμβέλειας λειτουργίας.
  - ↳ Το ηχείο παράγει δύο χαρακτηριστικούς ήχους και η μπλε ενδεικτική λυχνία LED αναβοσβήνει.



### Σημείωση

- Πριν συνδέσετε μια άλλη συσκευή Bluetooth, αποσυνδέστε πρώτα την τρέχουσα συσκευή.

---

## Επανασύνδεση μιας συσκευής

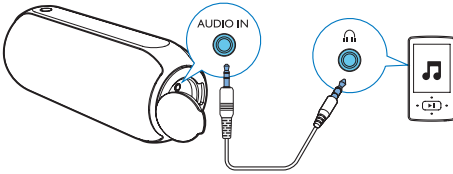
Όταν ενεργοποιείτε το ηχείο, θα συνδεθεί αυτόματα στη συσκευή με την οποία είχε συνδεθεί την τελευταία φορά. Αν δεν συμβεί αυτό, επιλέξτε **[Philips BT6000]** / **[Philips BT6050]** / **[Philips BT6060]** στη συσκευή με δυνατότητα Bluetooth για να ξεκινήσει η διαδικασία σύνδεσης.

## 5 Ακρόαση από εξωτερική συσκευή

Με αυτό το ηχείο, μπορείτε επίσης να ακούτε ήχο από εξωτερικές συσκευές ήχου, όπως οι συσκευές MP3.

### Σημείωση

- Βεβαιωθείτε ότι η αναπαραγωγή μουσικής μέσω Bluetooth έχει διακοπεί.



- 1 Ανοίξτε το προστατευτικό κάλυμμα στην αριστερή πλευρά του ηχείου.
- 2 Συνδέστε ένα καλώδιο εισόδου ήχου (δεν παρέχεται) με υποδοχή 3,5 χιλιοστών και στα δύο του άκρα:
  - στην υποδοχή **AUDIO IN** σε αυτό το ηχείο και
  - στην υποδοχή ακουστικών της εξωτερικής συσκευής.
- 3 Ξεκινήστε την αναπαραγωγή ήχου στην εξωτερική συσκευή (ανατρέξτε στο αντίστοιχο εγχειρίδιο χρήσης).

# 6 Πληροφορίες προϊόντος

## Σημείωση

- Οι πληροφορίες προϊόντος υπόκεινται σε αλλαγή χωρίς προειδοποίηση.

## Προδιαγραφές

### Ενισχυτής

Όνομαστική ισχύς εξόδου	2 x 6W RMS
Συχνότητα απόκρισης	40 -20000 Hz, $\pm 3$ dB
Λόγος σήματος προς θόρυβο	> 65 dBA
Είσοδος ήχου	600 mV (RMS), 22 kohm

### Ηχείο

Εμπέδηση ηχείου	8 ohm
Όδηγός ηχείου	1,5" πλήρους εμβέλειας
Ευαισθησία	>85dB/m/W $\pm$ 2dB/m/W

### Bluetooth

Έκδοση Bluetooth	V4.0
Υποστηριζόμενα προφίλ	HFP, A2DP, AVRCP
Εμβέλεια	10 μέτρα (ελεύθερος χώρος)
Ζώνη συχνοτήτων/ ισχύς εξόδου	Ζώνη 2,400 GHz - 2,483 GHz ISM / $\leq 4$ dBm (Κατηγορία 2)
Συχνότητα NFC	13,56 MHz

## Γενικές πληροφορίες

Παροχή ρεύματος	
- Ρεύμα AC (τροφοδοτικό)	Επωνυμία: PHILIPS, Μοντέλο: AKN2G-0500200VU,
	Είσοδος: 100-240 V~, 50/60 Hz, 0,35 A, Έξοδος: 5 V == 2 A,
- Ενσωματωμένη μπαταρία	Μπαταρία ιόντων λιθίου (3,7V, 4400 mAh)
Κατανάλωση ρεύματος κατά την αναμονή	<1 W
Κατανάλωση ενέργειας κατά τη λειτουργία αναμονής Eco Power	<0,5 W
Διαστάσεις – Κύρια μονάδα (Π x Υ x Β)	188 x 70 x 71 χιλ.
Βάρος - Κύρια μονάδα	0,5 κιλά

# 7 Αντιμετώπιση προβλημάτων



## Προειδοποίηση

- Μην αφαιρείτε ποτέ το περίβλημα αυτής της συσκευής.

Για να εξακολουθεί να ισχύει η εγγύηση, μην επιχειρήσετε να επιδιορθώσετε το σύστημα μόνοι σας.

Εάν αντιμετωπίσετε προβλήματα κατά τη χρήση της συσκευής, ελέγξτε τα παρακάτω σημεία πριν ζητήσετε επισκευή. Αν δεν λυθεί το πρόβλημα, επισκεφτείτε τον ιστότοπο της Philips ([www.philips.com/support](http://www.philips.com/support)). Όταν επικοινωνείτε με τη Philips, φροντίστε να βρίσκεστε κοντά στη συσκευή και να έχετε πρόχειρο τον αριθμό μοντέλου και τον αριθμό σειράς.

## Γενικά

### Η συσκευή δεν τροφοδοτείται με ρεύμα

- Βεβαιωθείτε ότι το βύσμα τροφοδοσίας AC είναι συνδεδεμένο σωστά.
- Βεβαιωθείτε ότι από την πρίζα περνάει ρεύμα.
- Φορτίστε ξανά το ηχείο.

### Δεν αναπαράγεται ήχος

- Ρυθμίστε την ένταση του ήχου στο προϊόν.
- Ρυθμίστε την ένταση ήχου της συνδεδεμένης συσκευής.
- Βεβαιωθείτε ότι η συσκευή Bluetooth βρίσκεται εντός της αποτελεσματικής εμβέλειας λειτουργίας.

### Το ηχείο δεν ανταποκρίνεται.

- Αποσυνδέστε και επανασυνδέστε το βύσμα τροφοδοσίας και στη συνέχεια ενεργοποιήστε ξανά το ηχείο.
- Επαναφορτίστε το ηχείο.

Η ενδεικτική λυχνία LED ανάβει σταθερά με κόκκινο χρώμα, ενώ το ηχείο δεν ανταποκρίνεται όταν πατηθεί κάποιο πλήκτρο.

- Το ηχείο βρίσκεται σε λειτουργία DEMO. Πατήστε το πλήκτρο **PAIRING** για 15 δευτερόλεπτα για να βγείτε από αυτήν τη λειτουργία.

## Πληροφορίες για τη συσκευή Bluetooth

**Η ποιότητα ήχου δεν είναι καλή μετά τη σύνδεση με συσκευή με δυνατότητα Bluetooth.**

- Η λήψη από το Bluetooth δεν είναι καλή. Μετακινήστε τη συσκευή πιο κοντά σε αυτό το προϊόν ή αφαιρέστε τυχόν εμπόδια μεταξύ τους.

**Δεν είναι δυνατή η αναζήτηση του [Philips BT6000] / [Philips BT6050] / [Philips BT6060] στη συσκευή για σύζευξη.**

- Πατήστε **PAIRING** για τρία δευτερόλεπτα και δοκιμάστε ξανά.

**Δεν είναι δυνατή η σύνδεση με τη συσκευή.**

- Δεν είναι ενεργοποιημένη η λειτουργία Bluetooth της συσκευής. Ανατρέξτε στο εγχειρίδιο χρήσης της συσκευής για να μάθετε πώς ενεργοποιείται η λειτουργία.
- Το προϊόν έχει συνδεθεί ήδη με άλλη συσκευή με δυνατότητα Bluetooth. Αποσυνδέστε εκείνη τη συσκευή και ξαναπροσπαθήστε.

**Η συντονισμένη συσκευή συνδέεται και αποσυνδέεται διαρκώς.**

- Η λήψη από το Bluetooth δεν είναι καλή. Μετακινήστε τη συσκευή πιο κοντά σε αυτό το προϊόν ή αφαιρέστε τυχόν εμπόδια μεταξύ τους.
- Σε ορισμένες συσκευές, η σύνδεση Bluetooth μπορεί να απενεργοποιείται αυτόματα για την εξοικονόμηση ενέργειας. Αυτό δεν σημαίνει ότι το προϊόν δεν λειτουργεί σωστά.

# 8 Σημείωση



Οποιοσδήποτε αλλαγές ή τροποποιήσεις πραγματοποιηθούν στη συσκευή χωρίς τη ρητή έγκριση της Gibson Innovations ενδέχεται να ακυρώσουν το δικαίωμα του χρήστη για λειτουργία της συσκευής.

## Συμμόρφωση

Με το παρόν, η Gibson Innovations δηλώνει ότι το προϊόν συμμορφώνεται με τις ουσιώδεις απαιτήσεις και τις λοιπές σχετικές διατάξεις της Οδηγίας 2014/53/ΕΕ. Μπορείτε να βρείτε τη Δήλωση συμμόρφωσης στη διεύθυνση [www.philips.com/support](http://www.philips.com/support).

Αυτό το προϊόν έχει σχεδιαστεί ώστε να είναι αδιάβροχο σύμφωνα με το πρότυπο IEC 60529 IPX4.

## Φροντίδα του περιβάλλοντος

Απόρριψη παλιών προϊόντων και μπαταριών



Το προϊόν σας έχει σχεδιαστεί και κατασκευαστεί με υλικά και εξαρτήματα υψηλής ποιότητας, τα οποία μπορούν να ανακυκλωθούν και να ξαναχρησιμοποιηθούν.



Αυτό το σύμβολο δηλώνει ότι το προϊόν καλύπτεται από την Ευρωπαϊκή Οδηγία 2012/19/ΕΕ.

Αυτό το σύμβολο υποδηλώνει ότι το προϊόν περιέχει ενσωματωμένη επαναφορτιζόμενη μπαταρία η οποία καλύπτεται από την Ευρωπαϊκή Οδηγία 2013/56/ΕΕ, γεγονός που σημαίνει ότι δεν μπορεί να απορριφθεί μαζί με τα συνηθισμένα απορρίμματα του σπιτιού σας. Σας συνιστούμε να παραδίδετε πάντα το προϊόν σας σε ένα επίσημο σημείο συλλογής ή σε ένα εξουσιοδοτημένο κέντρο επισκευών της Philips, ώστε η αφαίρεση της επαναφορτιζόμενης μπαταρίας να γίνει από κάποιον επαγγελματία.

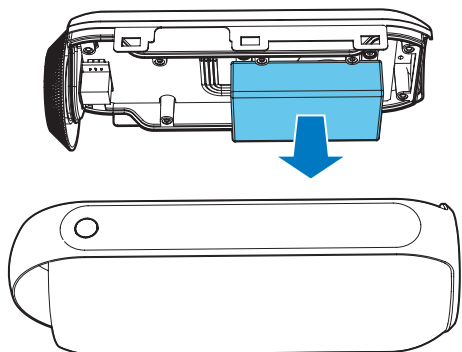
Ενημερωθείτε σχετικά με το τοπικό σύστημα ξεχωριστής συλλογής ηλεκτρικών και ηλεκτρονικών προϊόντων και επαναφορτιζόμενων μπαταριών. Να ακολουθείτε τους τοπικούς κανονισμούς και να μην απορρίπτετε το προϊόν και τις επαναφορτιζόμενες μπαταρίες μαζί με τα συνηθισμένα οικιακά απορρίμματα. Η σωστή απόρριψη των παλιών προϊόντων και των επαναφορτιζόμενων μπαταριών συμβάλλει στην αποφυγή αρνητικών επιπτώσεων για το περιβάλλον και την ανθρώπινη υγεία.



### Προσοχή

- Τυχόν αφαίρεση της ενσωματωμένης μπαταρίας ακυρώνει την εγγύηση και ενδέχεται να καταστρέψει το προϊόν.

Να απευθύνεστε πάντα σε έναν ειδικό για την αφαίρεση της ενσωματωμένης μπαταρίας του προϊόντος σας.



Το σήμα N είναι εμπορικό σήμα ή σήμα κατατεθέν της NFC Forum, Inc. στις Ηνωμένες Πολιτείες και σε άλλες χώρες.



Η συσκευή είναι CLASS II με διπλή μόνωση, χωρίς παρεχόμενη προστατευτική γείωση.

### Πληροφορίες σχετικά με την προστασία του περιβάλλοντος

Κάθε περιττό στοιχείο συσκευασίας έχει παραληφθεί. Η συσκευασία έχει γίνει έτσι ώστε να είναι εύκολος ο διαχωρισμός σε τρία υλικά: χαρτόνι (κουτί), αφρώδες πολυστυρένιο (υλικό προστασίας από χτυπήματα) και πολυαιθυλένιο (σακουλάκια, προστατευτικό αφρώδες φύλλο).

Το σύστημα αποτελείται από υλικά που μπορούν να ανακυκλωθούν και να επαναχρησιμοποιηθούν εάν αποσυναρμολογηθεί από μια ειδικευμένη εταιρεία. Τηρείτε τους τοπικούς κανονισμούς σχετικά με την απόρριψη υλικών συσκευασίας, άδειων μπαταριών ή παλιού εξοπλισμού.

---

## Ανακοίνωση περί των εμπορικών σημάτων

### Bluetooth®

Το σύμβολο Bluetooth® και τα λογότυπα αποτελούν εμπορικά σήματα της Bluetooth SIG, Inc. και οποιαδήποτε χρήση τέτοιων συμβόλων από την Gibson πραγματοποιείται κατόπιν άδειας. Άλλα εμπορικά σήματα και ονόματα ανήκουν στους αντίστοιχους ιδιοκτήτες τους.







Copyright © 2015 Gibson Innovations Limited. Revised Edition © 2017  
This product has been manufactured by, and is sold under the responsibility of Gibson  
Innovations Ltd., and Gibson Innovations Ltd. is the warrantor in relation to this product.  
Philips and the Philips Shield Emblem are registered trademarks of Koninklijke Philips N.V.  
and are used under license

BT6000/BT6050/BT6060\_12\_UM\_V5.0

