

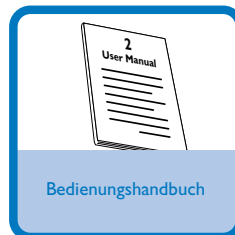
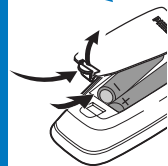
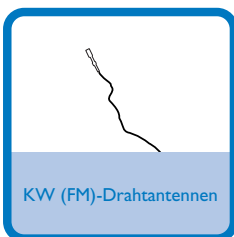
# Schnellstartanleitung



- |           |             |
|-----------|-------------|
| Schritt A | Anschließen |
| Schritt B | Einrichten  |
| Schritt C | Genießen    |

## Was ist in der Verpackung?

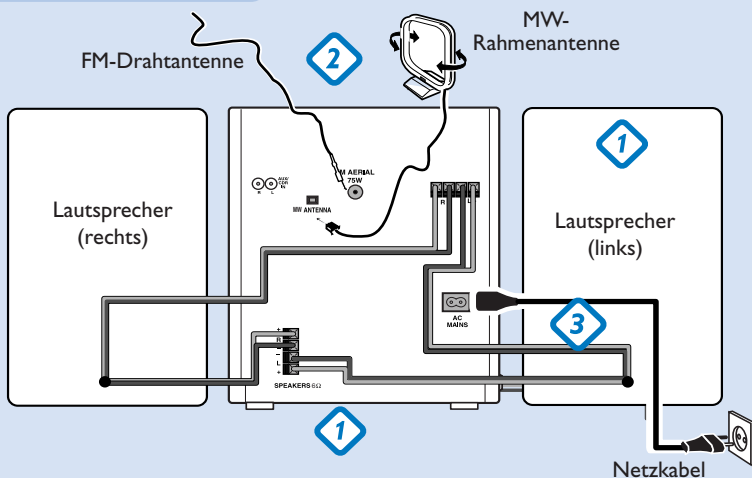
Sie sollten folgende Teile beim Öffnen der Verpackung vorfinden.



## Schritt A Anschließen

- 1 Schließen Sie die Lautsprecherkabel an.
- 2 Schließen Sie die MW- und FM-Antennen an.
- 3 Schließen Sie die Anlage und den Fernseher mit den Netzkabeln an.

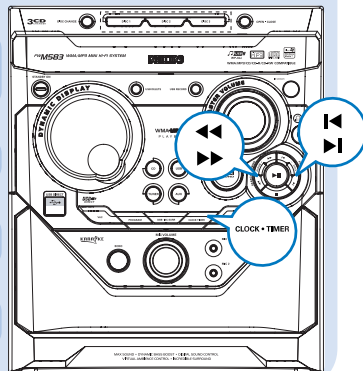
**Tip**  
Weitere Optionen zur Verbindung der Anlage mit Ihrem finden Sie in der Bedienungsanleitung.



## Schritt B Einrichten

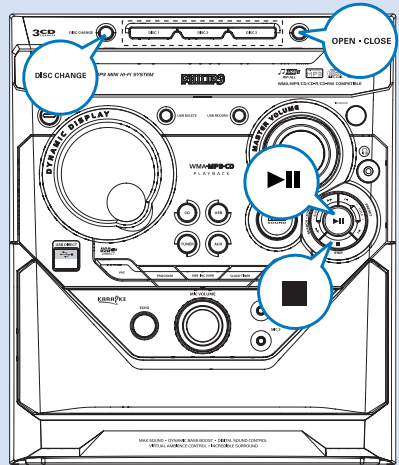
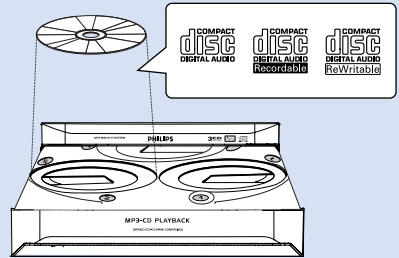
### Uhrzeiteinstellung

- 1 In der Betriebsart Standby oder Uhrzeitanzeige die Taste **CLOCK•TIMER** einmal drücken. In jeder anderen Betriebsart die Taste **CLOCK•TIMER** zweimal drücken.
- 2 Taste **◀◀** oder **▶▶** am Gerät mehrmals drücken, um die Stundenanzeige einzustellen.
- 3 Taste **◀** oder **▶** am Gerät mehrmals drücken, um die Minutenanzeige einzustellen.
- 4 Taste **CLOCK•TIMER** zum Speichern der Uhrzeiteinstellung erneut drücken.



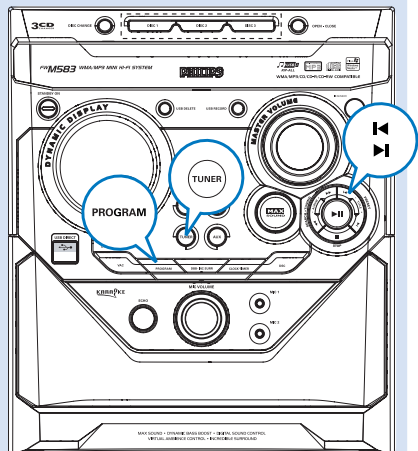
## Abspielen einer CD

- 1 Taste **OPEN-CLOSE** drücken, um die CD-Schublade zu schließen. Zum Einlegen der dritten CD Taste **DISC CHANGE** drücken.  
→ Achten Sie darauf, dass die Disk-Beschriftung nach oben zeigt.
- 2 Taste **OPEN-CLOSE** drücken, um die CD-Schublade zu schließen.
- 3 Taste **DISC 1/2/3** (oder **CD 1/2/3** auf der Fernbedienung) Eine CD einmal wiedergeben und taste **▶ ||** drücken, um mit dem Abspielen zu beginnen.
- 4 Drücken Sie **STOP** Um die Wiedergabe zu stoppen.




## Programmieren und Radiosender einstellen

- 1 Drücken Sie **TUNER**, um die Radio-Quelle auszuwählen.
- 2 Drücken Sie **PROGRAM** länger als zwei Sekunden gedrückt, um alle verfügbaren Sender in der Reihenfolge der Wellenbereiche einzuprogrammieren.
- 3 **◀** oder **▶** drücken, bis der gewünschte Vorwahlsender angezeigt wird.

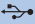


## Wiedergabe von einem USB-Massenspeichergerät

With the Hi-Fi system, you can use USB flash memory (USB 2.0 or USB1.1), USB flash players (USB 2.0 or USB1.1), memory cards (requires an additional card reader to work with this Hi-Fi system).

- 1 WesternStecken Sie den USB-Stecker des USB-Geräts in die Buchse **USB DIRECT**  am Gerät.
- 2 Drücken Sie einmal oder mehrmals auf **USB** auszuwählen.
- 3 Spielen Sie die Audiodateien des USB-Geräts ab wie Alben bzw. Stücke auf einer CD.

## Die Funktion "Ripping"

- 1 Schließen Sie ein USB-Massenspeichergerät mit ausreichender Speicherkapazität an der Buchse **USB DIRECT**  am Gerät an.
- 2 Wählen Sie die Quelle aus, von der Sie eine Aufzeichnung erstellen möchten.
- 3 Drücken Sie die Taste **USB RECORD**, um mit der Aufzeichnung zu beginnen.
- 4 Drücken Sie zum Anhalten der Aufzeichnung zu einem beliebigen Zeitpunkt die Taste **STOP**.

### Tip

*Detaillierte Wiedergabe-Funktionen und zusätzliche Funktionen sind im begleitenden Benutzerhandbuch erläutert.*



© Royal Philips Electronics N.V. 2007  
All rights reserved.

<http://www.philips.com>

