

Завжди готові Вам допомогти

Зареєструйте свій виріб і отримайте підтримку тут:
www.philips.com/support

BT6000C



Посібник користувача

PHILIPS

Зміст

1	Важливо	2
----------	----------------	----------

2	Ваш гучномовець Bluetooth	3
	Вступ	3
	Комплектація упаковки	3
	Огляд гучномовця	4

3	Початок роботи	5
	Живлення	5
	Увімкнення/вимкнення	6
	Регулювання гучності	6
	Використовуйте сумку	7

4	Використання пристроїв Bluetooth	8
	Під'єднання пристрою	8
	Відтворення із пристрою Bluetooth	9
	Керування телефонними викликами	9
	Від'єднання пристрою	9
	Повторне під'єднання пристрою	9

5	Прослуховування музики, збереженої на зовнішньому пристрої	10
----------	---	-----------

6	Інформація про виріб	11
	Технічні характеристики	11

7	Усунення несправностей	12
	Загальна інформація	12
	Про пристрій Bluetooth	12

8	Примітка	13
	Відповідність стандартам	13
	Турбота про довкілля	13
	Інформація про торгові марки	14

1 Важливо



Попередження

- Ніколи не знімайте корпус гучномовця.
 - У жодному разі не ставте гучномовець на інше електричне обладнання.
 - Тримайте гучномовець подалі від прямих сонячних променів, джерел відкритого вогню або тепла.
 - Слідкуйте за тим, щоб кабель живлення, штекер чи адаптер гучномовця завжди можна було легко від'єднати від мережі.
-
- Довкола гучномовця має бути достатньо вільного простору для вентиляції.
 - Після використання у вологому середовищі негайно протріть виріб сухою м'якою ганчіркою.
 - Батарею слід оберігати від надмірної дії тепла (наприклад сонячних променів, вогню тощо).
 - Уникайте витікання чи розбризкування води на адаптер.
 - Не ставте на адаптер жодних предметів із рідиною.
 - Використовуйте лише блоки живлення, вказані у посібнику користувача.
 - Якщо для вимикання пристрою використовується штекер адаптера для безпосереднього підключення, слід стежити за його справністю.

2 Ваш гучномовець Bluetooth

Вітаємо вас із покупкою та ласкаво просимо до клубу Philips! Щоб у повній мірі скористатися підтримкою, яку пропонує компанія Philips, зареєструйте свій виріб на веб-сайті www.philips.com/welcome.

Вступ

Цей гучномовець пройшов перевірку на захист від бризок (IPX4) і може використовуватися біля води. За допомогою цього гучномовця можна слухати аудіо з пристроїв Bluetooth або інших зовнішніх пристроїв.

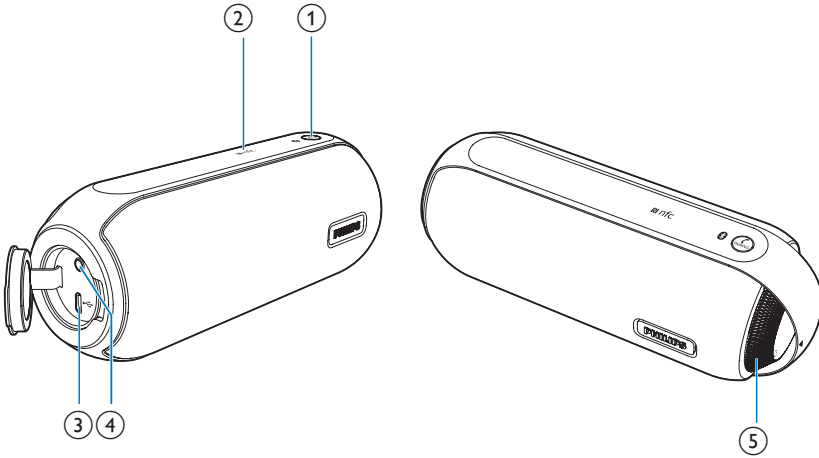
Комплектація упаковки

Перевірте вміст упакування:



- Гучномовець
- USB-кабель для заряджання
- Адаптер живлення (з 2 взаємозамінними штекерами)
- Сумка для транспортування
- Короткий посібник користувача
- Буклет "Техніка безпеки та важлива інформація"

Огляд гучномовця



① PAIRING

- Перехід у режим з'єднання в пару Bluetooth.
- Скасування з'єднання Bluetooth.
- Відповідь на вхідний виклик або відхилення.
- Завершення поточного телефонного виклику.
- Переведення виклику на мобільний пристрій.

② NFC

- Під'єднання NFC-сумісного пристрою через Bluetooth.

③

- Заряджання вбудованої батареї.

④ AUDIO IN

- Під'єднання до зовнішнього аудіопристрою.

⑤ Регулятор гучності ()

- Регулювання гучності.
- Увімкнення/вимкнення гучномовця.

3 Початок роботи

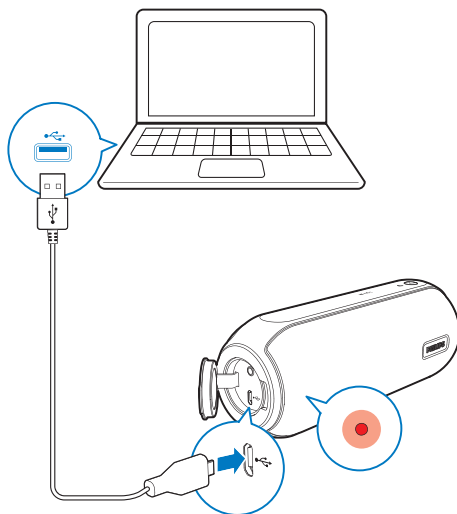
Завжди виконуйте вказівки у цьому розділі із вказаною послідовністю.

Живлення

Цей виріб може працювати як із живленням від мережі змінного струму, так і від батареї.

Варіант № 1: живлення від батареї

Гучномовець може працювати від вбудованої акумуляторної батареї.



Примітка

- Акумуляторна батарея має обмежену кількість циклів заряджання. Ресурс батарей та кількість циклів заряджання залежать від використання і параметрів.
- Щоб повністю зарядити батарею, необхідно приблизно три години.
- Якщо рівень заряду батареї низький, червоний індикатор буде блимати.

Заряджання вбудованої батареї:

- Під'єднайте гучномовець до мережі змінного струму; або
- Під'єднайте USB-кабель до
 - роз'єму на гучномовці та
 - роз'єму USB на комп'ютері.

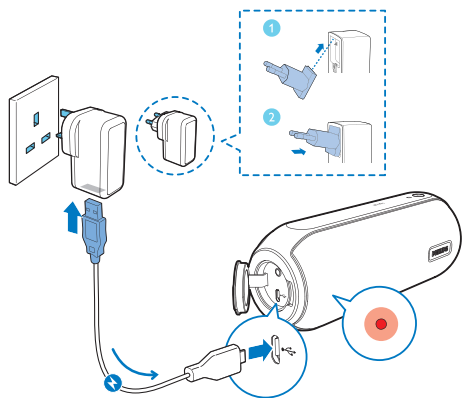
Світлодіодний індикатор	Стан батареї
Світлиться червоним світлом	Виконується зарядження
Вимк.	Повністю заряджено


Варіант № 2: живлення від мережі змінного струму



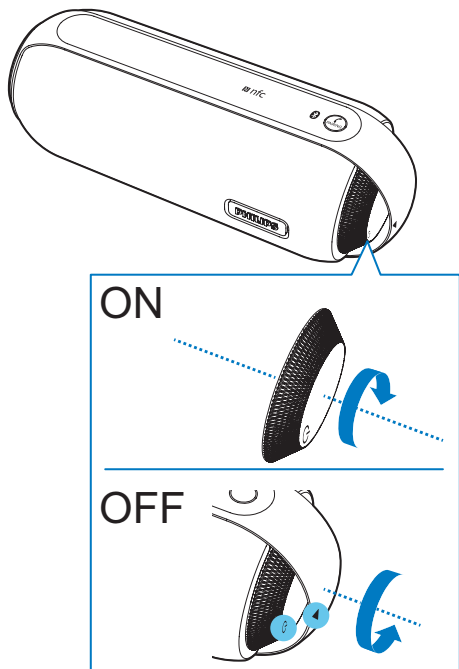
Увага!

- Ризик пошкодження виробу! Перевіряйте, чи напруга в мережі відповідає значенню напруги, вказаному на задній або нижній панелях гучномовця.
- Небезпека ураження електричним струмом! Від'єднуючи адаптер змінного струму, завжди тягніть за штекер. Ніколи не тягніть за кабель.



- Під'єднайте адаптер до:
 - роз'єму  на гучномовці;
 - розетки.

Увімкнення/вимкнення



Для увімкнення чи вимкнення гучномовця повертайте регулятор за або проти годинникової стрілки до фіксації.

- ↳ Коли гучномовець увімкнено, блимає блакитний світлодіодний індикатор.
- ↳ Коли гучномовець вимкнено, блакитний світлодіодний індикатор згасає, а позначки ϕ та \blacktriangleleft знаходяться в одному напрямку.

Примітка

- Якщо рівень заряду батареї низький, блимає червоний світлодіодний індикатор.

Перехід у режим очікування

Гучномовець переходить у режим очікування у поданих далі випадках, якщо:

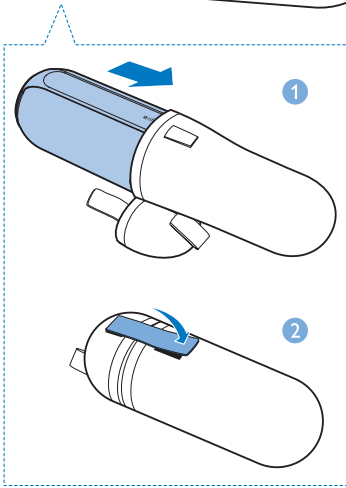
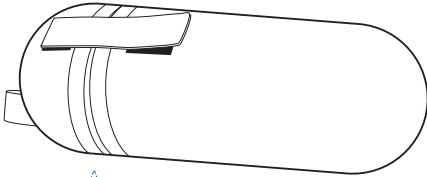
- з'єднання з пристроєм Bluetooth або іншим пристроєм відсутнє протягом 15 хвилин; або
- відтворення музики зупинено на 15 хвилин.

Регулювання гучності

Під час відтворення повертайте регулятор, щоб збільшити або зменшити гучність.

Використовуйте сумку

Завдяки сумці гучномовець зручно переносити. Використовуйте сумку з комплекту, як показано на малюнку.



4 Використання пристроїв Bluetooth

За допомогою цього гучномовця можна слухати аудіо з пристроїв Bluetooth та керувати вхідними викликами через з'єднання Bluetooth.

Під'єднання пристрою

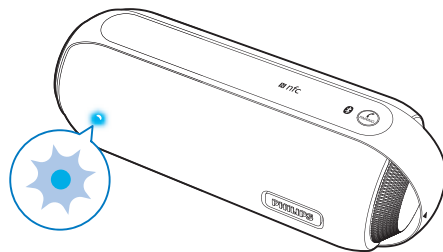
Примітка

- Гучномовець може запам'ятати щонайбільше чотири пристрої, з якими виконувалося з'єднання у пару. П'ятий з'єднаний у пару пристрій замінить перший.
- Пристрій повинен мати увімкнену функцію Bluetooth і бути видимим для усіх інших пристроїв Bluetooth.
- Будь-яка перешкода між цим гучномовцем і пристроєм Bluetooth може зменшити робочий діапазон.
- Тримайте систему подалі від інших електропристроїв, які можуть створювати перешкоди.
- До роз'єму **AUDIO IN** не має бути під'єднано жодного кабелю передачі вхідного аудіосигналу.

Варіант № 1: під'єднання пристрою через NFC

Зв'язок на невеликих відстанях (NFC) – це технологія, яка забезпечує ближній бездротовий зв'язок між різними пристроями, сумісними з NFC, такими як мобільні телефони та мітки IC. Якщо пристрій Bluetooth підтримує NFC, його можна легко з'єднати з цим гучномовцем.

- 1 Увімкніть NFC на пристрої Bluetooth (див. посібник користувача).
- 2 Увімкніть гучномовець.
↳ Блимає блакитний світлодіодний індикатор.



- 3 Торкніться міткою NFC вгорі на гучномовці до області NFC на пристрої Bluetooth.



- 4 Виконайте вказівки на екрані, щоб завершити з'єднання у пару та під'єднання.
↳ Після успішного під'єднання гучномовець подасть два звукові сигнали, а світлодіодний індикатор почне світитися синім світлом без блимання.

Варіант № 2: під'єднання пристрою вручну

Примітка

- Робочий діапазон між цим гучномовцем і пристроєм Bluetooth становить приблизно 10 метрів.

- 1 На пристрої Bluetooth увімкніть функцію Bluetooth і виконайте пошук пристроїв Bluetooth, які можна з'єднати в пару (див. посібник користувача пристрою).
- 2 Увімкніть гучномовець.
↳ Блимає блакитний світлодіодний індикатор.

3 Виберіть на пристрої **[Philips BT6000]** для з'єднання у пару. Якщо необхідно, введіть "0000" як пароль з'єднання у пару.

↳ Після успішного під'єднання гучномовець подасть два звукові сигнали, а світлодіодний індикатор почне світитися синім світлом без блимання.

- Якщо Вам не вдасться знайти **[Philips BT6000]** на пристрої для з'єднання в пару, натисніть та утримуйте кнопку **PAIRING**, поки не пролунає звуковий сигнал, а тоді спробуйте ще раз.

Світлодіодний індикатор	Опис
Блимає синім	Під'єднання Очікування з'єднання в пару
Постійно світиться синім	Під'єднано

Відтворення із пристрою Bluetooth

Примітка

- У разі надходження виклику на під'єднаний мобільний телефон відтворення музики призупиняється.

Після успішного з'єднання Bluetooth запустіть відтворення аудіо на пристрої Bluetooth.

↳ Аудіо передаватиметься з пристрою Bluetooth на гучномовець.

Керування телефонними викликами

Після з'єднання Bluetooth можна керувати вхідними викликами за допомогою цього гучномовця.

Кнопка Функція

☎ Натискайте для відповіді на вхідний дзвінок.

Натисніть та утримуйте протягом трьох секунд для відхилення вхідного дзвінка.

Під час виклику натискайте, щоб завершити поточний виклик.

Під час виклику натисніть та утримуйте протягом трьох секунд для переведення виклику на мобільний пристрій.

Від'єднання пристрою

- Натисніть та утримуйте кнопку **PAIRING** протягом трьох секунд, коли немає вхідного дзвінка;
- вимкніть функцію Bluetooth на пристрої; або
- перенесіть пристрій за межі зв'язку.
 - ↳ Гучномовець подасть два звукові сигнали, а синій світлодіодний індикатор блиматиме.

Примітка

- Перш ніж під'єднати інший пристрій Bluetooth, спочатку від'єднайте поточний пристрій.

Повторне під'єднання пристрою

Коли Ви увімкнете гучномовець, він автоматично під'єднається до останнього під'єданого пристрою; якщо цього не станеться, виберіть пункт **[Philips BT6000]** на пристрої Bluetooth для початку з'єднання.

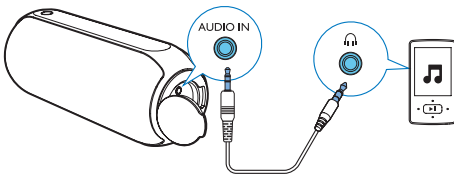
5 Прослуховування музики, збереженої на зовнішньому пристрої

За допомогою цього гучномовця можна також прослуховувати вміст зовнішнього аудіопристрою, наприклад MP3-програвача.



Примітка

- Відтворення музики за допомогою Bluetooth має бути зупинено.



- 1 Відкрийте захисну кришку зліва на гучномовці.
- 2 Під'єднайте кабель вхідного аудіосигналу (не входить у комплект) із 3,5-мм роз'ємом на обох кінцях до:
 - роз'єму **AUDIO IN** на цьому гучномовці та
 - роз'єму для навушників на зовнішньому пристрої.
- 3 Увімкніть відтворення аудіо на зовнішньому пристрої (див. його посібник користувача).

6 Інформація про виріб



Примітка

- Інформація про виріб може бути змінена без попередження.

Технічні характеристики

Підсилювач

Номінальна вихідна потужність	2 x 5 Вт RMS
Частота відповіді	40–20 000 Гц, ±3 дБ
Співвідношення "сигнал-шум"	> 65 дБ (А)
Аудіовхід	600 мВ (RMS), 22 кОм

Гучномовець

Опір гучномовців	8 Ом
Динамік	1,5-дюймовий повнодіапазонний
Чутливість	>85 дБ/мВт ± 2 дБ/мВт

Bluetooth

Версія Bluetooth	V4.0
Підтримувані профілі	HFP, A2DP, AVRCP
Діапазон	10 м (вільного простору)

Загальна інформація

Живлення	
- Мережа змінного струму (адаптер джерела живлення)	Назва торгової марки: PHILIPS; Модель: GME10C-050200FBX; Вхід: 100–240 В змінного струму, 50/60 Гц, 0,28 А; Вихід: 5 В --- 2 А;
- Вбудована батарея	Літій-іонна батарея (3,7 В, 4400 мАгод.)
Споживання електроенергії в режимі очікування	<1 Вт
Споживання електроенергії у режимі очікування з економією енергії	<0,5 Вт
Розміри – головний блок (Ш x В x Г)	188 x 70 x 71 мм
Вага – головний блок	0,5 кг

7 Усунення несправностей



Попередження

- У жодному разі не знімайте корпус пристрою.

Щоб зберегти дію гарантії, ніколи не намагайтеся самостійно ремонтувати систему.

Якщо під час використання пристрою виникають певні проблеми, перш ніж звертатися до центру обслуговування, скористайтеся наведеними нижче порадами. Якщо це не вирішить проблему, відвідайте веб-сайт компанії Philips (www.philips.com/support). Коли Ви звертаєтесь до компанії Philips, пристрій, номер моделі та серійний номер мають бути під руками.

Загальна інформація

Відсутнє живлення

- Перевірте, чи штекер змінного струму блока під'єднано належним чином.
- Перевірте живлення розетки.
- Перезарядіть гучномовець.

Немає звуку

- Налаштуйте гучність на цьому пристрої.
- Налаштуйте гучність на під'єднаному пристрої.
- Перевірте, чи пристрій Bluetooth знаходиться у межах ефективного робочого діапазону.

Гучномовець не працює

- Від'єднайте та під'єднайте штекер, після чого увімкніть гучномовець знову.
- Перезарядіть гучномовець.

Світлодіодний індикатор світиться червоним світлом без блимання, а гучномовець не реагує на натиснення жодної клавіші.

- Гучномовець у режимі демонстрації. Натисніть та утримуйте кнопку **PAIRING** протягом 15 секунд, щоб вийти з цього режиму.

Про пристрій Bluetooth

Низька якість звуку після під'єднання до пристрою із підтримкою функції Bluetooth.

- Низька якість прийому сигналу Bluetooth. Перемістіть пристрій ближче до цього виробу чи усуньте перешкоди між ними.

Не вдалося знайти [Philips BT6000] на пристрої для з'єднання в пару.

- Натисніть та утримуйте **PAIRING** протягом трьох секунд, а тоді спробуйте ще раз.

Не вдається під'єднатися до пристрою.

- Не увімкнено функцію Bluetooth пристрою. Про увімкнення функції читайте в посібнику користувача пристрою.
- Цей виріб вже під'єднано до іншого пристрою з функцією Bluetooth. Від'єднайте цей пристрій і спробуйте ще раз.

З'єднаний у пару пристрій постійно під'єднується і від'єднується.

- Низька якість прийому сигналу Bluetooth. Перемістіть пристрій ближче до цього виробу чи усуньте перешкоди між ними.
- На деяких пристроях з'єднання Bluetooth може вимикатися автоматично задля економії енергії. Це не є ознакою збою у роботі цього виробу.

8 Примітка

Внесення будь-яких змін чи модифікації цього пристрою, які не є позитивно схвалені компанією Gibson Innovations, можуть позбавити користувачів права користуватися цим пристроєм.

Відповідність стандартам

CE 0890

Цим повідомленням компанія Gibson Innovations стверджує, що цей виріб відповідає важливим вимогам та іншим відповідним умовам Директиви 1999/5/ЕС. Заяву про відповідність можна знайти на веб-сайті www.philips.com/support.

Цей пристрій водонепроникний згідно зі стандартом IEC 60529 IPX4.

Турбота про довкілля

Утилізація старого виробу і батареї



Виріб виготовлено з високоякісних матеріалів і компонентів, які можна переробити та використовувати повторно.



Цей символ на виробі означає, що цей виріб відповідає вимогам Директиви ЄС 2012/19/EU.



Цей символ означає, що виріб містить вбудовану акумуляторну батарею, яка відповідає вимогам Директиви ЄС 2013/56/EU і яку не можна утилізувати зі звичайними побутовими відходами. Наполегливо рекомендуємо віднести виріб в офіційний пункт прийому або сервісний центр Philips, де кваліфікований персонал зможе виїняти акумуляторну батарею.

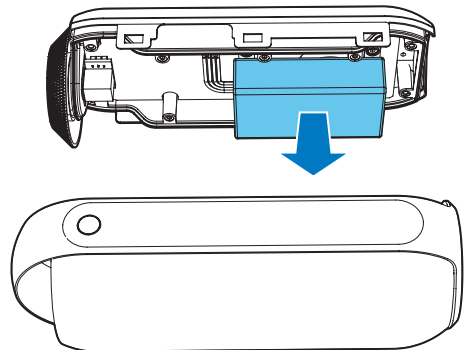
Дізнайтеся про місцеву систему розділеного збору електричних та електронних пристроїв та акумуляторних батарей. Дотримуйтесь місцевих норм і не утилізуйте цей виріб та акумуляторні батареї зі звичайними побутовими відходами. Належна утилізація старих виробів та акумуляторних батарей допоможе запобігти негативному впливу на навколишнє середовище та здоров'я людей.



Увага!

- Виймання вбудованої батареї призведе до втрати гарантії та може пошкодити пристрій.

Для виймання вбудованої батареї завжди звертайтеся до кваліфікованого персоналу.



Інформація про довкілля

Для упаковки виробу було використано лише потрібні матеріали. Ми подбали про те, щоб упаковку можна було легко розділити на три види матеріалу: картон (коробка), пінополістирол (амортизуючий матеріал) та поліетилен (пакети, захисний пінопластовий лист).

Система містить матеріали, які в розібраному вигляді можна здати на переробку та повторне використання у відповідний центр. Утилізуйте пакувальні матеріали, використані батареї та непотрібні пристрої відповідно до місцевих правових норм.

Інформація про торгові марки

Bluetooth

Товарний знак та логотипи Bluetooth® є зареєстрованими торговими марками, які належать компанії Bluetooth SIG, Inc., і будь-яке використання цих знаків компанією Gibson відбувається згідно з ліцензією. Інші товарні знаки та торгові марки належать їхнім відповідним власникам.



Позначка N Mark є товарним знаком або зареєстрованим товарним знаком NFC Forum, Inc. у Сполучених Штатах та інших країнах.



Цей пристрій є пристроєм КЛАСУ II з подвійною ізоляцією; захисне заземлення відсутнє.



Specifications are subject to change without notice.
2015 © Gibson Innovations Limited. All rights reserved.

This product has been manufactured by, and is sold under the responsibility of Gibson Innovations Ltd., and Gibson Innovations Ltd. is the warrantor in relation to this product.

Philips and the Philips Shield Emblem are registered trademarks of Koninklijke Philips N.V. and are used under license from Koninklijke Philips N.V.

BT6000C_10_UM_V2.0

