

Jesteśmy do Twoich usług

Aby uzyskać pomoc techniczną, zarejestruj swój produkt na stronie internetowej:
www.philips.com/welcome



OR2000M



Instrukcja obsługi

PHILIPS

Spis treści

1	Bezpieczeństwo	2
<hr/>		
2	Zawartość opakowania	3
<hr/>		
3	Podłączanie zasilania	4
<hr/>		
4	Włączenie zasilania	5
<hr/>		
5	Regulacja głośności	6
<hr/>		
6	Słuchanie stacji radiowych	7
<hr/>		
7	Odtwarzanie dźwięku z urządzenia zewnętrznego	8
<hr/>		
8	Rozwiązywanie problemów	9
<hr/>		
9	Informacje o produkcie	10
	Informacje ogólne	10
	Tuner	10
	Głośniki	10
	Wzmacniacz	10
<hr/>		
10	Uwaga	11
	Zgodność z przepisami	11
	Ochrona środowiska	11
	Prawa autorskie	11

1 Bezpieczeństwo

Przed rozpoczęciem korzystania z urządzenia należy zapoznać się z wszystkimi instrukcjami. Gwarancja nie obejmuje uszkodzeń powstałych na skutek postępowania niezgodnego z instrukcjami.

Niebezpieczeństwo pożaru lub porażenia prądem!

- Nie wystawiaj urządzenia i akcesoriów na działanie deszczu i wody. Nie stawiaj przedmiotów wypełnionych cieczą (np. wazonów) w pobliżu urządzenia. W przypadku rozlania cieczy na urządzenie należy natychmiast odłączyć je od zasilania. Aby sprawdzić urządzenie przed użyciem, skontaktuj się z działem obsługi klienta.
- Nie stawiaj urządzenia ani akcesoriów w pobliżu otwartego ognia lub innych źródeł ciepła. Nie wystawiaj urządzenia na bezpośrednie działanie promieni słonecznych.
- Nigdy nie należy wkładać przedmiotów do otworów wentylacyjnych oraz innych otworów w urządzeniu.
- Jeśli urządzenie jest podłączone do gniazdka za pomocą przewodu zasilającego lub łącznika, ich wtyki muszą być łatwo dostępne.
- Odłącz urządzenie od gniazdka elektrycznego na czas burzy.
- Podczas odłączania przewodu zasilającego zawsze ciągnij wtyczkę, a nie kabel.

Niebezpieczeństwo zwarcia lub pożaru!

- Przed podłączeniem urządzenia do źródła zasilania sprawdź, czy napięcie w gniazdku odpowiada wartości wydrukowanej z tyłu urządzenia. Nie wolno podłączać urządzenia do zasilania, jeżeli napięcie jest inne.
- Zawsze chroń urządzenie przed deszczem, wodą, promieniami słonecznymi i nadmiernym ciepłem.

- Unikaj silnego nacisku na wtyczki. Luźna wtyczka może być przyczyną iskrzenia lub pożaru.

Niebezpieczeństwo obrażeń ciała lub uszkodzenia produktu!

- Nie wolno narażać urządzenia na kontakt z kapiącą lub pryskającą wodą.
- Nie wolno stawiać na urządzeniu potencjalnie niebezpiecznych przedmiotów (np. naczyń wypełnionych płynami czy płonących świec).
- Nigdy nie umieszczaj urządzenia i innych przedmiotów na przewodzie zasilającym oraz innych urządzeniach elektrycznych.
- W przypadku transportu urządzenia w temperaturze otoczenia niższej niż 5°C rozpakuj je i przed podłączeniem do zasilania poczekaj, aż jego temperatura osiągnie temperaturę pokojową.

Ryzyko przegrzania!

- Nie umieszczaj tego urządzenia w miejscu z ograniczoną wentylacją. Zawsze pozostawiaj co najmniej 10 cm wolnego miejsca z każdej strony urządzenia w celu zapewnienia właściwej wentylacji.
- Upewnij się, że zastony i inne przedmioty nie zakrywają otworów wentylacyjnych urządzenia.

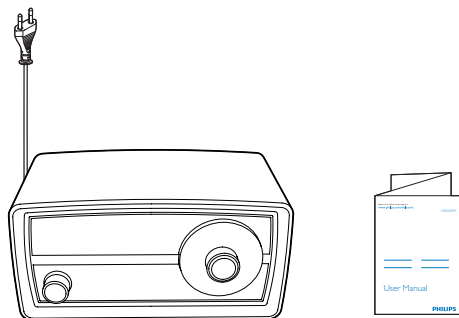


Uwaga

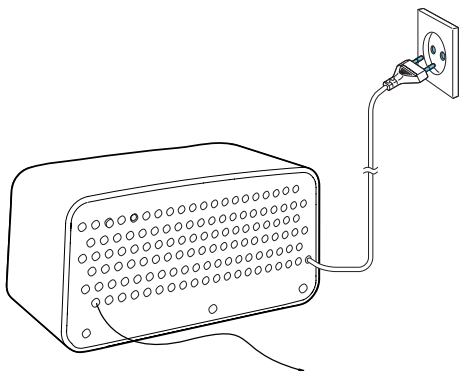
- Znamionowe napięcie i częstotliwość są wydrukowane z tyłu urządzenia. Numer modelu i numer seryjny są wydrukowane na spodzie urządzenia.

2 Zawartość opakowania

Po otwarciu opakowania należy sprawdzić jego zawartość:

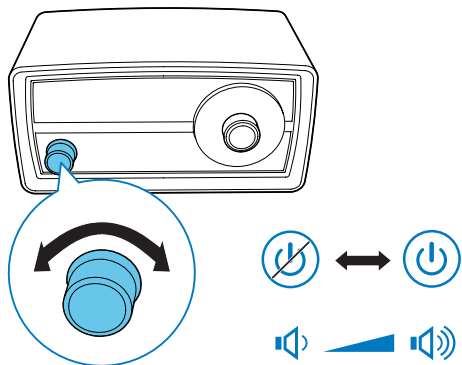


3 Podłączanie zasilania



Podłącz przewód zasilający do gniazdka elektrycznego.

4 Włączenie zasilania



Obróć lewe pokrętko w prawo, aż usłyszysz kliknięcie.

- Aby wyłączyć, obróć lewe pokrętko w lewo, aż usłyszysz kliknięcie.

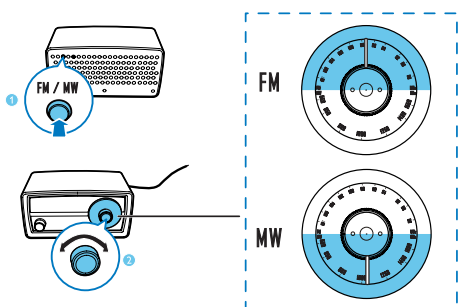
5 Regulacja głośności

- Aby zwiększyć poziom głośności, obróć lewe pokrętło w prawo.
- Aby zmniejszyć poziom głośności, obróć lewe pokrętło w lewo.

6 Słuchanie stacji radiowych

Uwaga

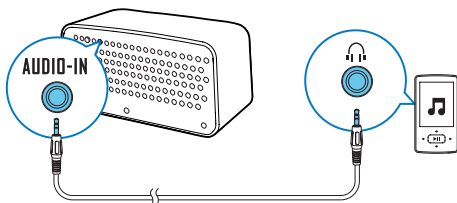
- Aby uzyskać optymalny odbiór, rozłóż antenę i dostosuj jej położenie.



- 1 Naciśnij przycisk **FM/MW**, aby przełączyć pasmo radiowe na MW.
 - Aby przełączyć pasmo radiowe na FM, ponownie naciśnij przycisk **FM/MW**, aby go zwolnić.
- 2 Obróć prawe pokrętko w lewo lub w prawo, aby dostosować częstotliwość.
 - ↳ Czerwony pasek LED wskazuje aktualną częstotliwość.

7 Odtwarzanie dźwięku z urządzenia zewnętrznego

Za pomocą tego zestawu możesz słuchać także zewnętrzne urządzenia audio, na przykład odtwarzacza MP3.



- 1 Podłącz przewód sygnału wejściowego audio z wtyczką 3,5 mm po obu końcach do:
 - gniazda **AUDIO-IN** na tylnym panelu urządzenia,
 - gniazda słuchawkowego w urządzeniu zewnętrznym.
- 2 Włącz odtwarzanie dźwięku w urządzeniu zewnętrznym (szczegółowe informacje można znaleźć w jego instrukcji obsługi).



Uwaga

- Aby słuchać radia, odłącz przewód sygnału wejściowego audio od urządzenia.

8 Rozwiązywanie problemów



Ostrzeżenie

- Nigdy nie zdejmuj obudowy urządzenia.

Aby zachować ważność gwarancji, nigdy nie próbuj samodzielnie naprawiać urządzenia. Jeśli w trakcie korzystania z tego urządzenia wystąpią problemy, należy wykonać poniższe czynności sprawdzające przed wezwaniem serwisu. Jeśli nie uda się rozwiązać problemu, odwiedź stronę firmy Philips (www.philips.com/support). W przypadku kontaktu z działem obsługi klienta należy mieć przy sobie produkt i podać numer modelu i numer seryjny.

Brak zasilania

- Sprawdź, czy przewód zasilający został prawidłowo podłączony.
- Sprawdź, czy gniazdko elektryczne jest pod napięciem.

Brak dźwięku

- Ustaw głośność.
- Podczas słuchania dźwięku z urządzenia zewnętrznego sprawdź, czy urządzenie zewnętrzne nie jest wyciszone.
- Podczas słuchania radia sprawdź, czy przewód sygnału wejściowego audio jest odłączony od gniazda **AUDIO-IN** z tyłu urządzenia.

Brak reakcji urządzenia

- Upewnij się, że w gnieździe sieci elektrycznej jest napięcie.
- Wyłącz urządzenie, a następnie włącz je ponownie.

Słaby odbiór stacji radiowych

- Słaby sygnał może wynikać z zakłóceń powodowanych przez inne urządzenia elektryczne lub z obecności przeszkód utrudniających odbiór: Przenieś urządzenie w miejsce, w którym nie występują zakłócenia.
- Sprawdź, czy antena jest całkowicie wysunięta. Dostosuj położenie anteny.

9 Informacje o produkcie



Uwaga

- Informacje o produkcie mogą ulec zmianie bez powiadomienia.

Wzmacniacz

Moc wyjściowa	3 W RMS
Pasma przenoszenia	60 Hz–16 kHz, ±3 dB
Odstęp sygnału od szumu	> 65 dBA
Sygnal audio	0,5 V RMS, 20 kΩ

Informacje ogólne

Moc znamionowa	220–240 V~, 50 Hz
Pobór mocy podczas pracy	9 W
Wymiary (jednostka główna)	245 x 123 x 122 mm
Waga (jednostka główna)	1,33 kg

Tuner

Zakres strojenia	FM: 87,50– 108,00 MHz; MW: 531–1602 kHz
Całkowite zniekształcenia harmoniczne	< 2 %
Odstęp sygnału od szumu	> 50 dBA

Głośniki

Impedancja głośnika	8 omów
Przetwornik	3", pełnozakresowy
Czułość	> 82 dB/m/W

10 Uwaga

Wszelkie zmiany lub modyfikacje tego urządzenia, które nie zostaną wyraźnie zatwierdzone przez firmę Gibson Innovations, mogą unieważnić pozwolenie na jego obsługę.

Zgodność z przepisami



Niniejszy produkt jest zgodny z przepisami Unii Europejskiej dotyczącymi zakłóceń radiowych.



Jest to urządzenie KLASY II z podwójną izolacją, bez uziemienia.

Ochrona środowiska



To urządzenie zostało zaprojektowane i wykonane z materiałów oraz komponentów wysokiej jakości, które nadają się do ponownego wykorzystania.



Dołączony do produktu symbol przekreślonego pojemnika na odpady oznacza, że produkt objęty jest dyrektywą europejską 2002/96/WE. Informacje na temat wydzielonych punktów składowania zużytych produktów elektrycznych i elektronicznych można uzyskać w miejscu zamieszkania.

Prosimy postępować zgodnie z wytycznymi miejscowych władz i nie wyrzucać tego typu urządzeń wraz z innymi odpadami pochodzącymi z gospodarstwa domowego. Prawidłowa utylizacja starych produktów pomaga zapobiegać zanieczyszczeniu środowiska naturalnego oraz utracie zdrowia.

Ochrona środowiska

Producent dołożył wszelkich starań, aby wyeliminować zbędne środki pakunkowe. Użyte środki pakunkowe można z grubsza podzielić na trzy grupy: tektura (karton), pianka polistyrenowa (boczne elementy ochronne) i polietylen (worki foliowe, folia ochronna). Urządzenie zbudowano z materiałów, które mogą zostać poddane utylizacji oraz ponownemu wykorzystaniu przez wyspecjalizowane przedsiębiorstwa. Prosimy zapoznać się z obowiązującymi w Polsce przepisami dotyczącymi utylizacji materiałów pakunkowych, rozładowanych baterii oraz zużytych urządzeń elektronicznych.

Prawa autorskie

2015 © Gibson Innovations Limited. Wszelkie prawa zastrzeżone.

Philips i emblemat tarczy Philips są zastrzeżonymi znakami towarowymi firmy Koninklijke Philips N.V. i są wykorzystywane przez Gibson Innovations Limited na licencji firmy Koninklijke Philips N.V.

Dane techniczne mogą ulec zmianie bez powiadomienia. Firma Gibson zastrzega sobie prawo do modyfikowania produktów bez konieczności dostosowywania do tych zmian wcześniejszych partii dostaw.



2015 © Gibson Innovations Limited. All rights reserved.

This product has been manufactured by, and is sold under the responsibility of Gibson Innovations Ltd., and Gibson Innovations Ltd. is the warrantor in relation to this product.

Philips and the Philips Shield Emblem are registered trademarks of Koninklijke Philips N.V. and are used under license from Koninklijke Philips N.V.

OR2000M_12_UM_V3.0

