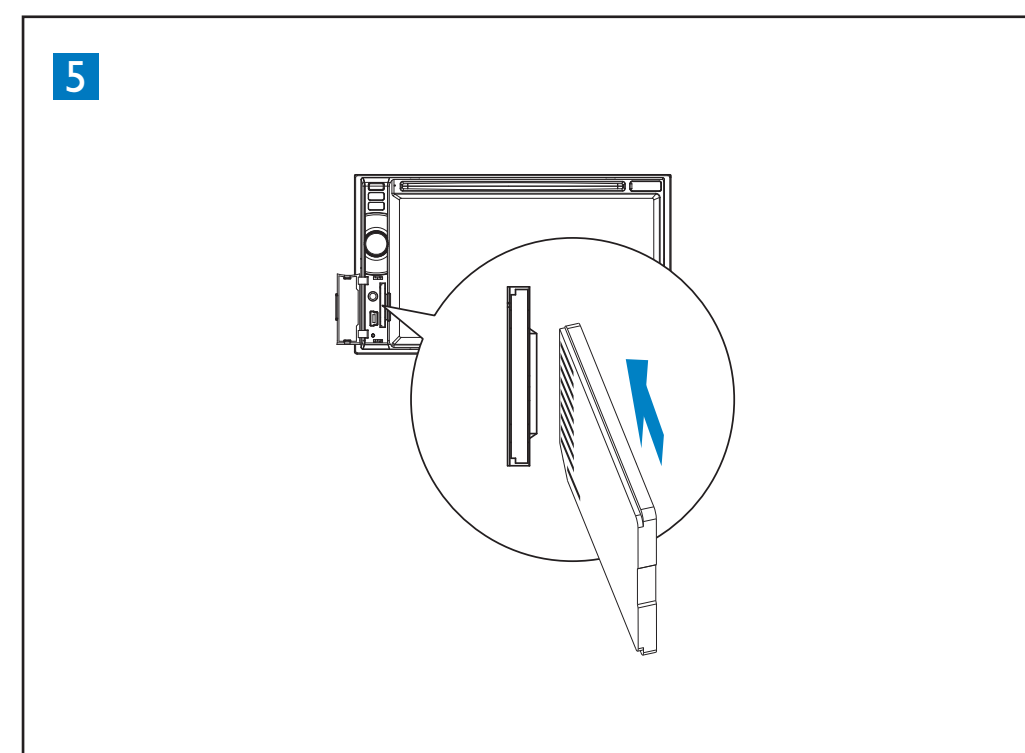
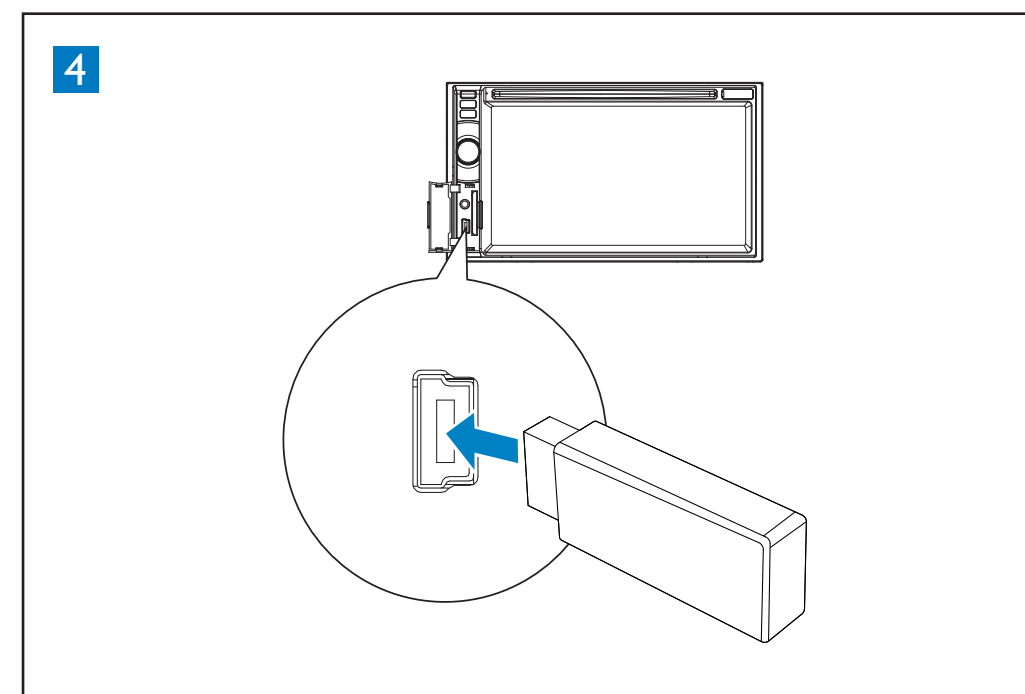
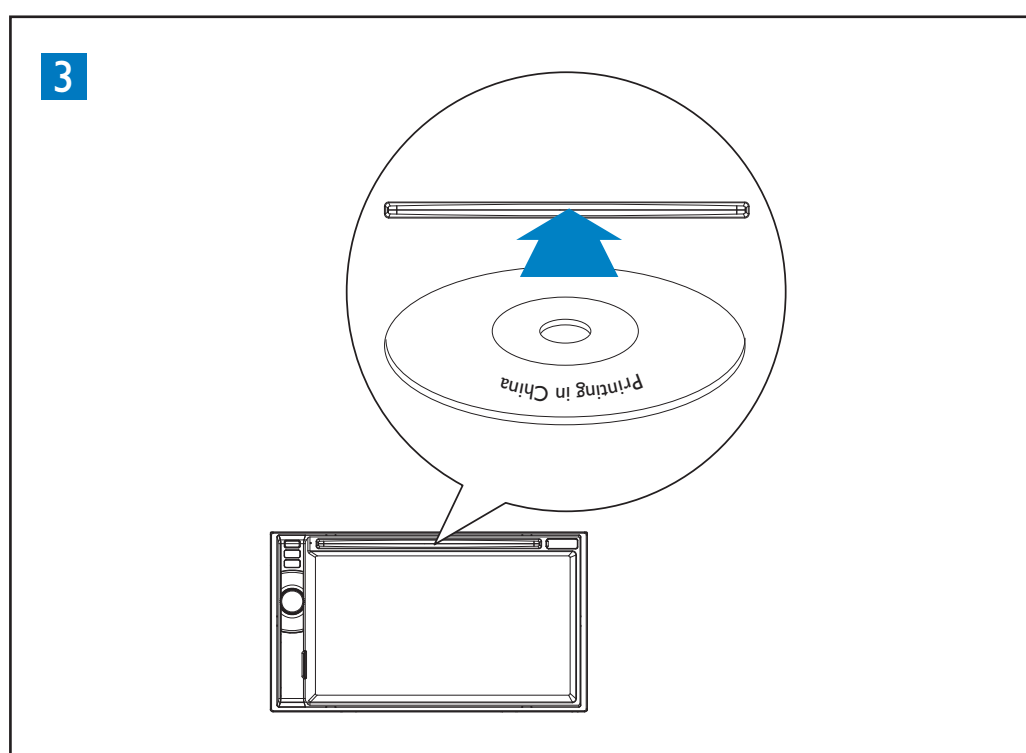
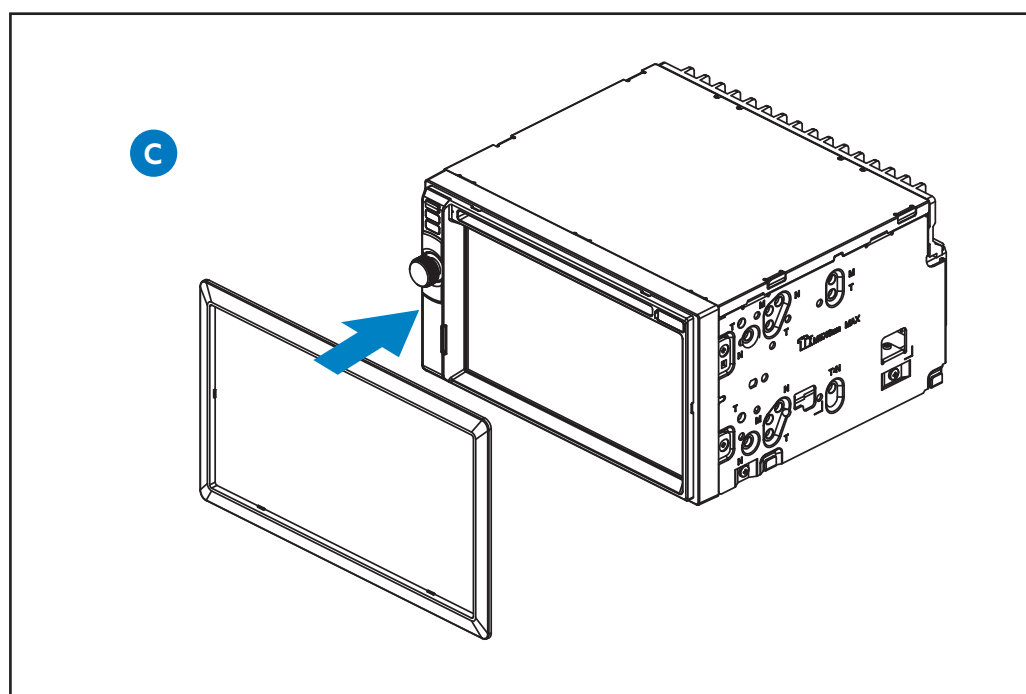
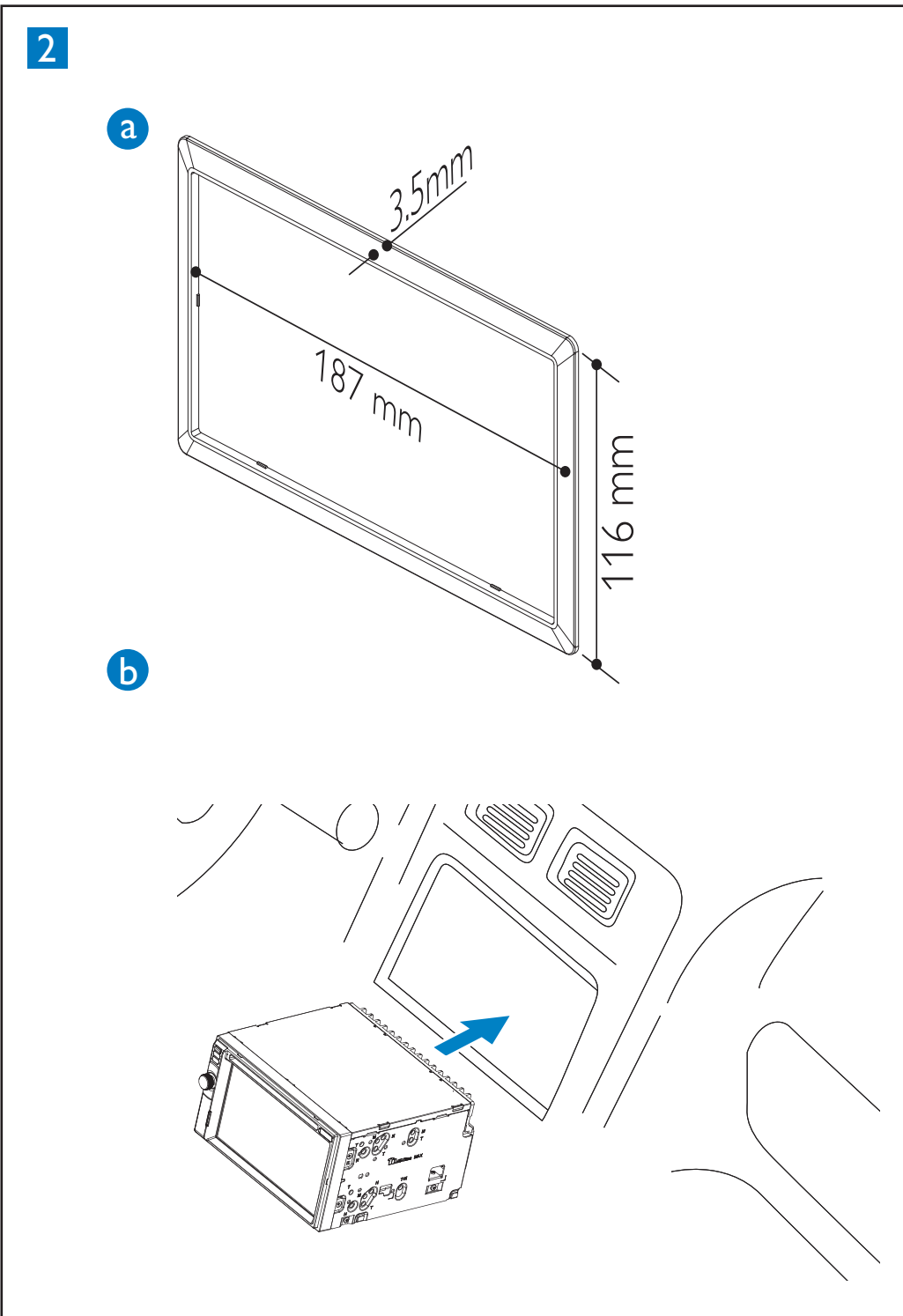
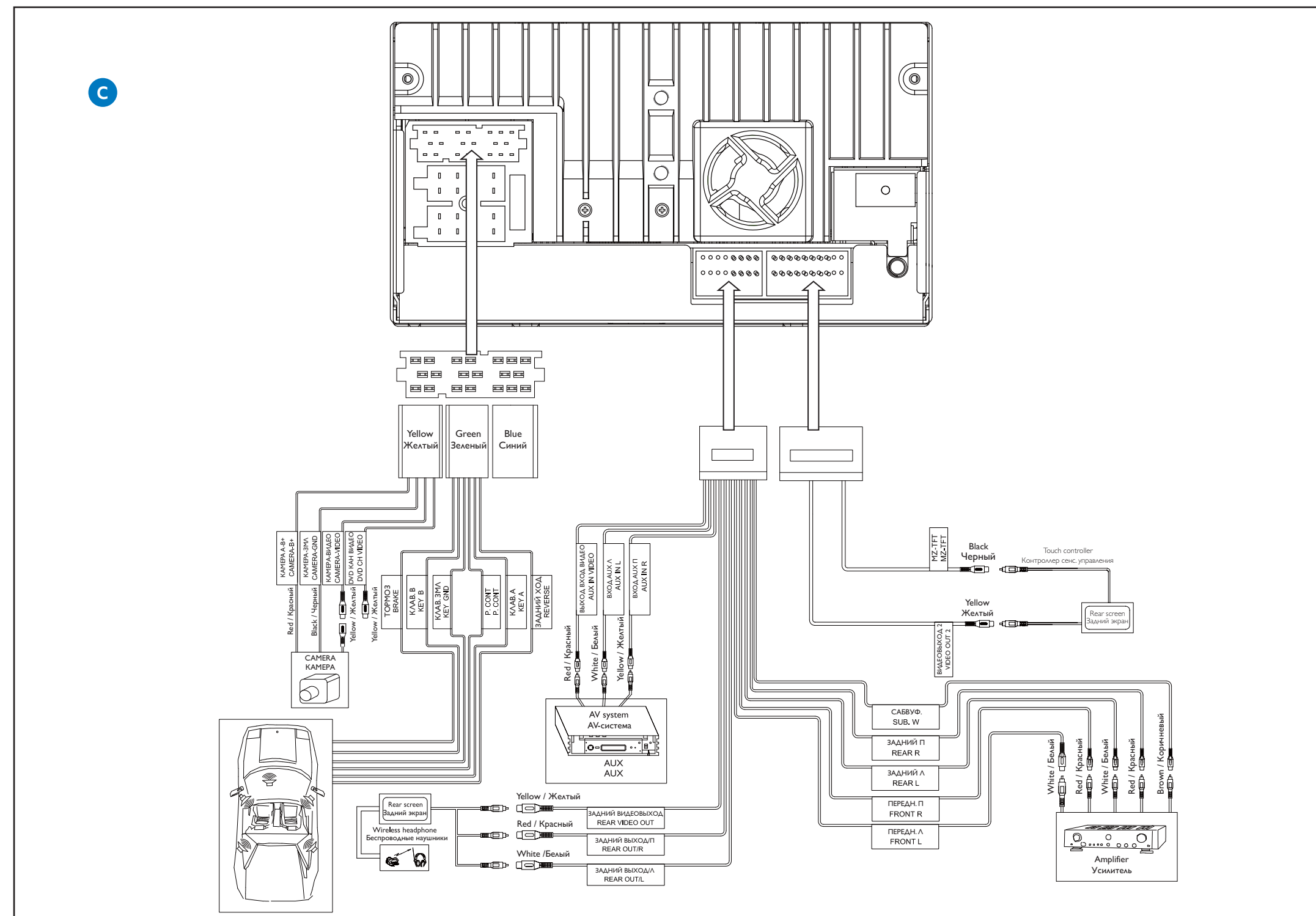
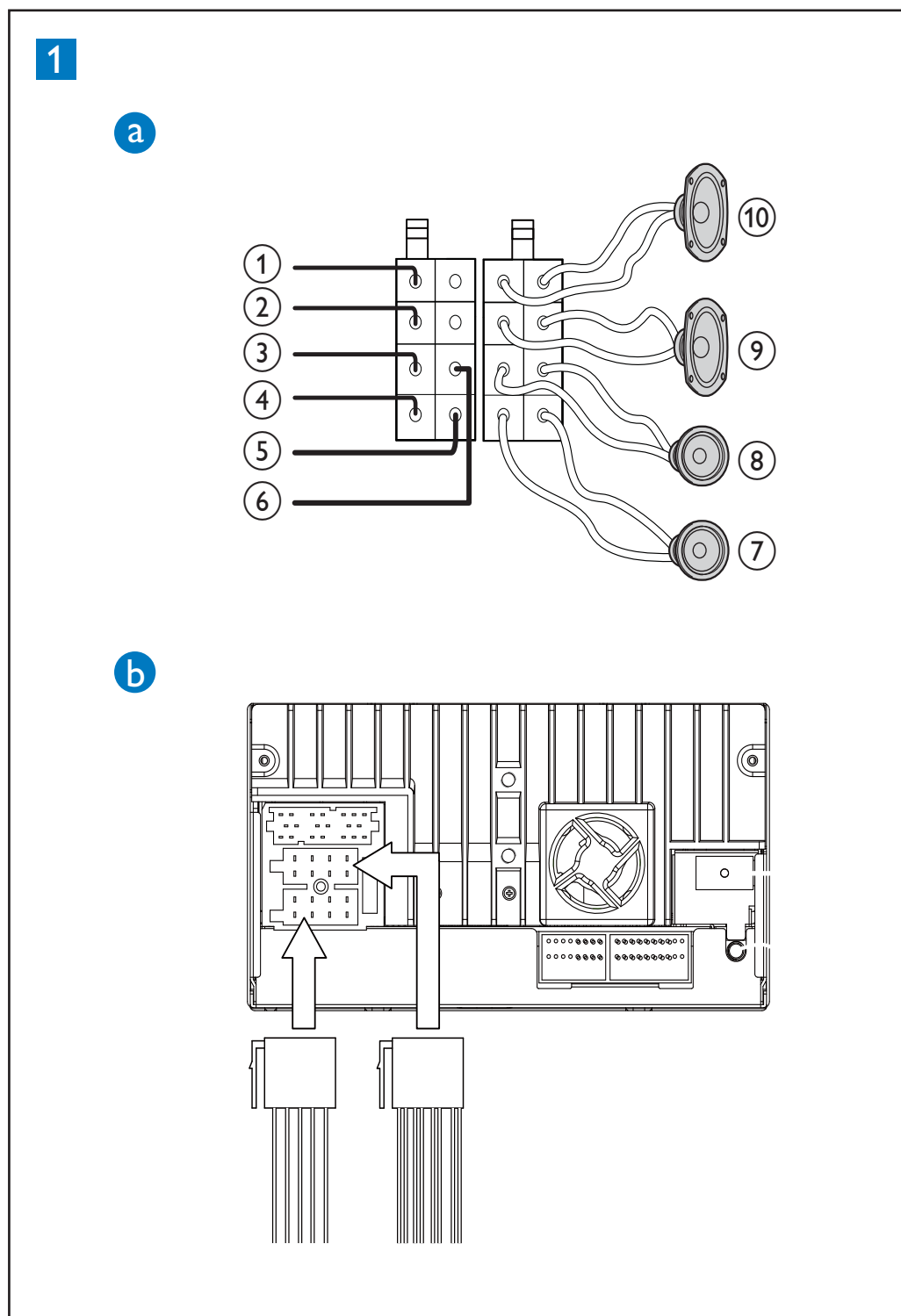




EN Quick Start Guide
 RU Краткое руководство

PHILIPS



English

Install the car audio

These instructions are for a typical installation. However, if your car has different requirements, make the corresponding adjustment. If you have any questions regarding installation kits, consult your Philips car audio dealer.

Connect wires 1

Caution
 • Ensure that all loose leads are insulated with electrical tape.

- 1 Check the car's wiring carefully, then connect them to the two supplied ISO wires.

Connector	Connect to
1 Brown wire	Telephone mute
2 Red wire	The +12V power terminal which is live in the accessory (ACC) position of the ignition switch If there is no accessory position, connect to the +12V car battery terminal that is always live. Be sure to connect the black ground (earth) lead to a metal surface of the car first.
3 Orange wire	Illumination switch
4 Black wire	A metal surface of the car First connect the black ground (earth) lead, then connect the yellow and red power supply leads.
5 Yellow wire	The +12V car battery which is live at all times.

Connector	Connect to
6 Blue wire	The electric antenna control lead or power supply lead of the antenna booster If there is no electric antenna or antenna booster, or if it is manually operated telescopic antenna, it is not necessary to connect this lead.
7 Green and green/black wires	Left speaker (Rear)
8 White and white/black wires	Left speaker (Front)
9 Gray and gray/black wires	Right speaker (Front)
10 Purple and purple/black wires	Right speaker (Rear)

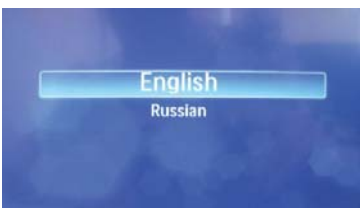
Mount in the dashboard 2

- 1 If the car does not have an on-board drive or navigation computer, disconnect the negative terminal of the car battery.
- 2 Ensure that car dashboard opening is within these measurements.
- 3 Slide the unit into the dashboard until a click sound is heard.
- 4 Attach the trim plate.
- 5 Reconnect the negative terminal of the car battery.

Turn on

Caution
 • Risk of road accidents! Never watch video or adjust settings while you drive.

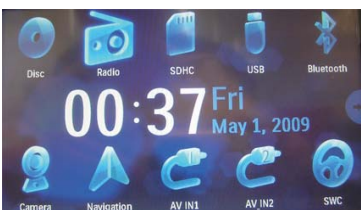
1 Press **ⓘ** to turn on the unit.



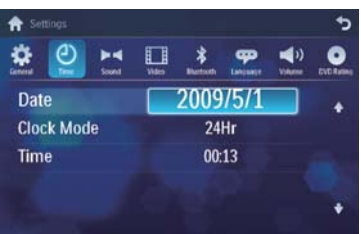
- 2 Tap a language with fingertip.
- To turn off the unit, press **ⓘ** for 3 seconds

Set date and time

1 Tap **ⓘ** to display main menu.



- 2 Tap **ⓘ** in the middle right side of the screen.
↳ The second main menu is displayed.
- 3 Tap **[Settings]**.
- 4 Tap **[Time]**.
↳ The date/time setup menu is displayed.



Set date

- 1 Tap **[Date]**.
- 2 Tap on the displayed date information.
- 3 Tap **▲** or **▼** to set year, month and day.

Set clock mode

- 1 Tap **[Clock mode]**.
- 2 Tap on **[12Hr]** or **[24Hr]** to select clock mode.

Set time

- 1 Tap **[Time]**.
- 2 Tap on the displayed time.
↳ A submenu is displayed.
- 3 Tap **▲** or **▼** to set hour and minute.

Play disc **3**

You can play video, audio or images stored on the following discs:

- DVD video, DVD-R, DVD-RW
- VCD
- Audio CD, CD-R, CD-RW

Note

- Ensure that the disc contains playable content.

- 1 Insert the disc into the disc slot with label side facing up.
↳ Play starts automatically.
↳ To remove the disc, press the **▲** button.
↳ When the disc is ejected, the unit switches to the previous source, if connected. Otherwise, the unit switches to **[Radio]** mode automatically.

Note

- You can play DVD disc with the following region code:

Region code	Country
	Russia

Play USB device **4**

Note

- Ensure that the device contains playable content.

- 1 Open the USB door.
- 2 Insert the small end of the supplied USB cable to the USB socket, then connect the other end of the USB cable to your USB device.
↳ Play starts automatically.

Insert USB or SD/MMC card **5**

- 1 Open the USB/SD/MMC card cover.
- 2 Insert the SD/MMC card into the SD/MMC card slot.
↳ Play starts automatically.

Listen to Radio

- 1 Tap **ⓘ** to display home menu.
- 2 Tap **[Radio]**.
↳ Band and frequency information is displayed.



- 3 Tap **FM** or **AM** to select band:
 - FM band options: **FM1, FM2, FM3**
 - AM band options: **AM1, AM2**
- 4 Briefly tap **◀** or **▶** to tune to a radio station by step.
 - Tap **◀** or **▶** for over 1 second to tune to a radio station automatically.

- 1 Откройте лоток USB.
- 2 Вставьте маленький конец прилагаемого кабеля USB в разъем USB, а затем подключите другой конец кабеля USB к устройству USB.
↳ Воспроизведение начнется автоматически.

Установка устройства USB или карты памяти SD/MMC **5**

- 1 Откройте крышку USB/SD/MMC.
- 2 Установите карту памяти SD/MMC в слот для карты памяти SD/MMC.
↳ Воспроизведение начнется автоматически.

Прослушивание радио

- 1 Нажмите **ⓘ**, чтобы открыть главное меню.
- 2 Нажмите **[Радио]**.
↳ Отобразится диапазон частот и информация.



- 3 Нажмите **FM** или **AM** для выбора диапазона частот:
 - варианты FM-диапазона: **FM1, FM2, FM3;**
 - варианты AM-диапазона: **AM1, AM2.**

Play with Bluetooth device

Pair the Bluetooth-enabled devices

To connect your Bluetooth device to the unit, you need to pair the device to the unit. Pairing needs only to be done once. You can pair up to eight devices.

- 1 Turn on the Bluetooth function on the device.
- 2 Search for Bluetooth device with the device.
- 3 Select "CID2680" in the pairing list.
- 4 Enter default password "0000".
↳ if pairing succeeds, phone call record is displayed.



Make a call

- 1 Pair the phone with the unit.
- 2 Tap **ⓘ** to display the home menu.
- 3 Tap **[Bluetooth]**.
↳ The Bluetooth menu is displayed.



- 4 Tap **▲** or **▼** to select the paired phone, then tap **☎**.
- 5 Tap **▲** or **▼** to search for phone number from the following list:
Or tap **☎** to dial number directly, then tap **☎** to dial.

- 4 Для пошаговой настройки радиостанции нажмите и сразу отпустите кнопку **◀** или **▶**.
 - Для автоматической настройки радиостанции нажмите и удерживайте кнопку **◀** или **▶** в течение 1 секунды.

Воспроизведение с устройств с поддержкой Bluetooth

Установка соединения с устройствами Bluetooth

Чтобы подключить устройство Bluetooth к аудиосистеме, между ними необходимо установить соединение. Установку соединения нужно выполнить только один раз. Соединение можно установить с максимум восемью устройствами.

- 1 Включите функцию Bluetooth на устройстве.
- 2 С помощью данного устройства выполните поиск других устройств Bluetooth.
- 3 В списке сопряжения выберите "CID2680".
- 4 Введите пароль по умолчанию: "0000".
↳ Если соединение будет выполнено успешно, отобразится запись телефонного вызова.



Receive call

By default, all incoming calls are received automatically.

- 1 If there is incoming call, **[Incoming call...]** flashes on the screen. Speak into the Bluetooth microphone.
- 2 When conversation ends, tap **☎** (red) to terminate the call.

Tip

- You can select to receive calls manually by set **[Auto answer]** to **[Off]** status.

Use navigation system

Use map

Note

- You might need to upgrade the navigation map (sold separately) before using it. See "Upgrade the map" section

- 1 Tap the upper left corner to display main menu.
- 2 Tap **[Navigation]**.
↳ The navigation menu is displayed in a few seconds.
- 3 Refer to the user manual of the navigation map to operate the navigation tool.

Выполнение вызова

- 1 Установите соединение между телефоном и аудиосистемой.
- 2 Нажмите **ⓘ** для отображения главного меню.
- 3 Нажмите **[Bluetooth]**.
↳ Отобразится меню Bluetooth.



- 4 Нажмите **▲** или **▼** для выбора сопряженного телефона, затем нажмите **☎**.
- 5 Нажмите **▲** или **▼** для поиска номера телефона в следующем списке.
Или нажмите **☎** для непосредственного набора номера, а затем нажмите **☎** для выполнения вызова.

Прием вызова

По умолчанию прием всех входящих вызовов выполняется автоматически.

- 1 При поступлении входящего вызова на экране мигает индикация **[Входящий вызов...]**. Говорите в микрофон Bluetooth.
- 2 По завершении разговора нажмите **☎** (красный значок), чтобы завершить вызов.

Совет

- Можно включить режим приема вызовов вручную; для этого для параметра **[Автоответ]** необходимо установить значение **[Off]**.

Русский

Установка автомобильной аудиосистемы

Данные инструкции приведены для выполнения типовой установки. Однако при наличии определенных требований может потребоваться выполнение соответствующей регулировки. При возникновении вопросов относительно монтажных комплектов обратитесь к поставщику автомобильных аудиосистем Philips.

Подключение проводов **1**

Внимание

- Внимательно проверьте кабели автомобиля, а затем подключите их к двум прилагаемым проводам ISO.

- 1 Внимательно проверьте кабели автомобиля, а затем подключите их к двум прилагаемым проводам ISO.

Разъем	Подключить к
1 Коричневый провод	Отключение звука телефона
2 Красный провод	Разъем питания +12 В используется в дополнительном положении (ACC) переключателя зажигания. При отсутствии дополнительных аксессуаров подключите к разъему постоянно используемого автомобильного аккумулятора +12 В. Сначала необходимо подключить черный кабель заземления к металлической поверхности автомобиля.

Разъем	Подключить к
3 Оранжевый провод	Переключатель подсветки
4 Черный провод	Металлическая поверхность автомобиля Сначала подключите черный провод заземления, затем подключите желтый и красный провода источника питания.
5 Желтый провод	Постоянно используемый автомобильный аккумулятор +12 В.
6 Голубой провод	Кабель управления электроантенной или кабель источника питания антенного усилителя При отсутствии электроантенной или антенного усилителя либо при использовании телескопической антенны, настраиваемой вручную, этот кабель подключать не нужно.
7 Зеленый и зеленый/черный провода	Левый динамик (тыловой)
8 Белый и белый/черный провода	Левый динамик (фронтальный)
9 Серый и серый/черный провода	Правый динамик (фронтальный)
10 Пурпурный и пурпурный/черный провода	Правый динамик (тыловой)

- 2 Подключите другой конец одного из двух разъемов ISO к автомобильной аудиосистеме.
- 3 При необходимости выполните следующие подключения.

Установка на приборной панели **2**

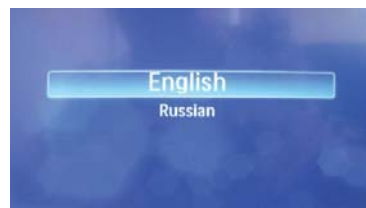
- 1 Если у автомобиля отсутствует бортовой автомобильный или навигационный компьютер, отключите отрицательный вывод автомобильного аккумулятора.
- 2 Убедитесь, что отверстие на приборной панели соответствует следующим значениям.
- 3 Задвиньте аудиосистему в приборную панель до щелчка.
- 4 Присоедините накладную панель.
- 5 Подключите отрицательный вывод автомобильного аккумулятора.

Включение

Внимание

- Риск дорожно-транспортного происшествия! Не просматривайте видео и не выполняйте настройку во время вождения.

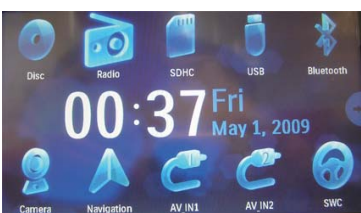
- 1 Нажмите **ⓘ**, чтобы включить аудиосистему.



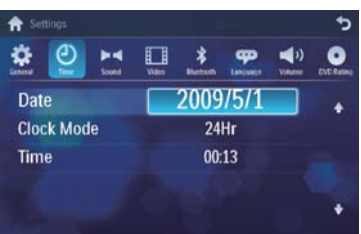
- 2 Выберите язык, коснувшись нужного пункта.
 - Чтобы отключить аудиосистему, нажмите и удерживайте кнопку **ⓘ** в течение 3 секунд.

Настройка даты и времени

- 1 Нажмите **ⓘ**, чтобы открыть главное меню.



- 2 Нажмите **ⓘ** в центре экрана справа.
↳ Отобразится второе главное меню.
- 3 Нажмите **[Настройки]**.
- 4 Нажмите **[Время]**.
↳ Отобразится меню настройки времени/даты.



Настройка даты

- 1 Нажмите **[Дата]**.
- 2 Нажмите отобразившиеся сведения о дате.
- 3 Нажмите **▲** или **▼**, чтобы настроить год, месяц и день.

Настройка режима часов

- 1 Нажмите **[Clock mode]**.
- 2 Для выбора режима часов нажмите **[12 Гц]** или **[24 Гц]**.

Установка времени

- 1 Нажмите **[Время]**.
- 2 Нажмите отобразившееся значение времени.
↳ Отобразится подменю.
- 3 Для настройки значения часов и минут нажмите **▲** или **▼**.

Загрузка дисков **3**

Доступно воспроизведение видео-, аудиозаписей или изображений, сохраненных на дисках следующих форматов:

- DVD (видео), DVD-R, DVD-RW;
- VCD;
- CD (аудио), CD-R, CD-RW.

Примечание

- Убедитесь, что содержимое диска имеет поддерживаемый формат.

- 1 Вставьте диск в лоток этикеткой вверх.
↳ Воспроизведение начнется автоматически.
↳ Чтобы извлечь диск, нажмите кнопку **▲**.
↳ После извлечения диска аудиосистема переключается на предыдущий источник, если он подключен. В противном случае аудиосистема автоматически переключается в режим **[Радио]**.

Примечание

- Поддерживается воспроизведение DVD-дисков со следующим кодом региона.

Код региона	Страна
	Россия

Подключение устройства USB **4**

Примечание

- Убедитесь, что содержимое на устройстве имеет поддерживаемый формат.

