

PHILIPS

CD soundmachine

AZB790

Mode d'emploi



Enregistrez votre produit et obtenez de l'assistance sur le site
www.philips.com/support

Table des matières

1 Important	2
Sécurité	2
Avertissement	3

2 Votre lecteur de CD	5
Introduction	5
Contenu de l'emballage	5
Présentation de l'unité principale	6

3 Guide de démarrage	7
Alimentation	7
Mise sous tension	8

4 Lecture	9
Lecture à partir d'un disque	9
Lecture à partir d'un périphérique USB	9
Contrôle de la lecture	9
Passer des pistes	10
Programmation de pistes	10

5 Écoute de la radio	10
Écoute de stations de radio DAB+	10
Écoute de stations de radio FM	12

6 Réglage du son	13
Réglage du volume sonore	13
Amplification des basses	13
Sélection d'un effet sonore prédéfini	13

7 Autres fonctionnalités	13
Écoute de la musique à partir d'un périphérique externe	13
Réglage de la luminosité de l'écran	14
Utilisation du casque	14

8 Informations sur le produit	14
Spécificités	14
Informations de compatibilité USB	15
Formats de disque MP3 pris en charge	15

9 Dépannage	16
--------------------	----

1 Important

Sécurité

Prenez soin de bien lire et comprendre toutes les instructions avant d'utiliser votre microchaîne. Si le produit est endommagé suite au non respect de ces instructions, la garantie ne s'appliquera pas.



Ce symbole éclair signifie que les composants non isolés de l'appareil peuvent provoquer une décharge électrique. Pour la sécurité de votre entourage, ne retirez pas le couvercle. Le point d'exclamation signale des points importants et vous invite à consulter la documentation fournie afin d'éviter tout problème de fonctionnement et de maintenance. **AVERTISSEMENT** : afin de limiter les risques d'incendie ou de décharge électrique, l'appareil doit être conservé à l'abri de la pluie ou de l'humidité. Aucun objet rempli de liquide, tel qu'un vase par exemple, ne doit être placé sur l'appareil.

ATTENTION : pour éviter tout risque d'électrocution, insérez complètement la fiche. (Pour les pays utilisant des fiches polarisées : pour éviter tout risque d'électrocution, alignez la broche large sur l'orifice large correspondant.)

Avertissement

- Ne retirez jamais le boîtier de l'appareil.
- Ne graissez jamais aucun composant de cet appareil.
- Ne regardez jamais le rayon laser émis par l'appareil.
- Ne posez jamais l'appareil sur un autre équipement électrique.
- Conservez l'appareil à l'abri des rayons du soleil, des flammes nues et de toute source de chaleur.
- Veillez à maintenir un accès facile au cordon d'alimentation, à la fiche ou à l'adaptateur pour débrancher l'appareil.

- Assurez-vous que l'espace libre autour de l'appareil est suffisant pour la ventilation.
- Utilisez uniquement les pièces de fixation/accessoires spécifié(s) par le fabricant.
- Utilisation des piles **ATTENTION** – Pour éviter les fuites de piles pouvant endommager le produit ou entraîner des blessures corporelles ou des dégâts matériels, respectez les consignes suivantes :
 - Installez correctement toutes les piles, en prenant garde aux sens + et - indiqués sur l'appareil.
 - N'exposez pas les piles ou les batteries intégrées à une source produisant une chaleur excessive, par exemple le soleil, un feu ou similaire.
 - Retirez les piles du compartiment si vous n'utilisez pas l'appareil pendant une longue période.
- Votre produit ne doit pas être exposé à des fuites ou éclaboussures.
- Ne placez pas d'objets susceptibles d'endommager votre produit sur celui-ci (par ex., des objets remplis de liquide ou des bougies allumées).

- Si la fiche d'alimentation ou un coupleur d'appareil est utilisé comme dispositif de découplage, celui-ci doit rester facilement accessible.

Sécurité d'écoute

! Attention

- Pour éviter des pertes d'audition, n'utilisez pas le casque à un volume élevé trop longtemps et réglez le volume à un niveau non nuisible. Plus le volume est élevé, plus la durée d'écoute non nuisible est courte.

Veillez à respecter les recommandations suivantes lors de l'utilisation de vos écouteurs.

- Écoutez à des volumes raisonnables pendant des durées raisonnables.
- Veillez à ne pas régler le volume lorsque votre ouïe est en phase d'adaptation.
- Ne réglez pas le volume à un niveau tel qu'il masque complètement les sons environnants.
- Faites preuve de prudence dans l'utilisation des écouteurs ou arrêtez l'utilisation dans des situations potentiellement dangereuses.
- Toute pression acoustique excessive au niveau des écouteurs et des casques est susceptible de provoquer une perte d'audition.

Avertissement

Toute modification apportée à cet appareil qui ne serait pas approuvée expressément par Gibson Innovations peut invalider l'habilitation de l'utilisateur à utiliser l'appareil.

Conformité

Par la présente, Gibson Innovations déclare que ce produit est conforme aux exigences essentielles et autres dispositions pertinentes de la directive 2014/53/UE. La déclaration de conformité est disponible sur le site www.philips.com/support.

Protection de l'environnement

Mise au rebut de votre produit et de la batterie en fin de vie



Cet appareil a été conçu et fabriqué avec des matériaux et des composants de haute qualité pouvant être recyclés et réutilisés.



Ce symbole sur un produit indique que ce dernier est conforme à la directive européenne 2012/19/UE.



Ce symbole signifie que le produit contient des piles conformes à la directive européenne 2013/56/UE, qui ne doivent pas être mises au rebut avec les déchets ménagers.

Renseignez-vous sur votre système local de gestion des déchets d'équipements électriques et électroniques et sur la mise au rebut des piles. Respectez la réglementation locale et ne jetez pas ce produit et les piles avec les ordures ménagères. La mise au rebut correcte de vos anciens appareils et des piles aide à préserver l'environnement et la santé.

Retrait des piles jetables

Pour retirer les piles jetables, consultez la section consacrée à l'installation des piles.

Informations sur l'environnement

Tout emballage superflu a été supprimé. Nous avons fait notre possible pour permettre une séparation facile de l'emballage en trois matériaux : carton (boîte), polystyrène moussé (qui amortit les chocs) et polyéthylène (sacs, feuille protectrice en mousse).

Votre appareil se compose de matériaux recyclables et réutilisables à condition d'être démontés par une entreprise spécialisée. Respectez les réglementations locales pour vous débarrasser des emballages, des batteries usagées et de votre ancien équipement.



Be responsible
Respect copyrights

La réalisation de copies non autorisées de contenu protégé contre la copie, notamment de programmes informatiques, fichiers, diffusions et enregistrement sonores, peut représenter une violation de droits d'auteur et une infraction à la loi. Cet appareil ne doit en aucun cas être utilisé à de telles fins.

Protection de votre produit

- N'insérez pas d'autres objets que des disques dans le logement pour disques.
- N'insérez pas de disques gondolés ou fissurés dans le logement pour disques.
- Lorsque vous n'utilisez pas l'appareil pendant une période prolongée, retirez les disques du compartiment du disque.

- Utilisez uniquement un chiffon en microfibre pour nettoyer le produit.

Cet appareil présente l'étiquette suivante :



Remarque

- La plaque signalétique est située à l'arrière du produit.

2 Votre lecteur de CD

Félicitations pour votre achat et bienvenue dans le monde de Philips ! Pour profiter pleinement de l'assistance offerte par Philips, enregistrez votre produit à l'adresse suivante : www.philips.com/support.

Introduction

Avec cet appareil, vous pouvez :

- écouter de la musique à partir de disques, de périphériques USB et d'autres périphériques externes ;
- écouter la radio FM et DAB+ (Digital Audio Broadcasting)

Vous pouvez améliorer la qualité du son de l'unité grâce aux fonctions DBB (Dynamic Bass Boost, amplification dynamique des basses) et DSC (Digital Sound Control, contrôle du son numérique).

L'appareil prend en charge les formats multimédias suivants :

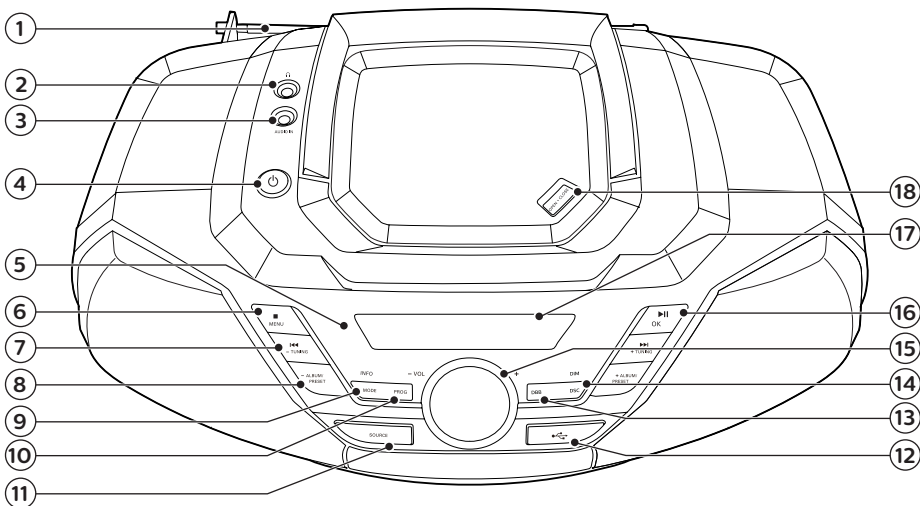


Contenu de l'emballage

Vérifiez et identifiez les différentes pièces contenues dans l'emballage :

- Unité principale
- Cordon d'alimentation secteur
- Documents imprimés

Présentation de l'unité principale



① Antenne radio

- Permet d'améliorer la réception radio.

② Prise casque.

- Prise casque.

③ AUDIO IN

- Permet de connecter des appareils audio externes.

④

- Permet d'allumer ou de mettre en veille ce produit.

⑤ Capteur infrarouge

⑥ /MENU

- Permet d'arrêter la lecture ou de supprimer un programme.
- Permet d'accéder au menu DAB+ ou de le quitter.

⑦ TUNING +/-

- Permet de passer à la piste précédente/suivante.
- Permet d'effectuer une recherche dans une piste, un disque ou un périphérique USB.
- Permet de sélectionner une station FM.
- Permet de choisir une station de radio DAB+.


⑧ ALBUM/PRESET +/-

- Permet de choisir une présélection radio.
- Permet de passer à l'album précédent/suivant.

⑨ MODE/INFO

- Permet de sélectionner le mode de lecture aléatoire pour lire des pistes de façon aléatoire.
- Permet de sélectionner le mode de répétition pour lire une piste ou toutes les pistes en boucle.
- Permet d'afficher des informations sur les services radio.

3 Guide de démarrage

- ⑩ **PROG**
 - Permet de programmer des pistes.
 - Permet de programmer des stations de radio.
 - Permet d'enregistrer automatiquement des stations de radio.
- ⑪ **SOURCE**
 - Appuyez sur ce bouton pour sélectionner une source : DISC, USB, FM, DAB+, AUDIO IN.
- ⑫  **USB**
 - Permet de connecter des périphériques de stockage USB.
- ⑬ **DBB**
 - Permet d'activer/de désactiver l'amplification dynamique des basses (DBB).
- ⑭ **DSC/DIM**
 - Permet de sélectionner un réglage sonore prédéfini.
 - Permet de régler la luminosité de l'écran.
- ⑮ **VOL +/-**
 - Régler le volume.
- ⑯ **▶||/OK**
 - Appuyez sur ce bouton pour lancer, suspendre ou reprendre la lecture.
 - Permet de confirmer ou sélectionner une option DAB+.
- ⑰ **Afficheur**
 - Permet d'afficher l'état actuel.
- ⑱ **OPEN•CLOSE**
 - Permet d'ouvrir le logement du disque.

Attention

- L'utilisation de commandes ou de réglages, ou de toute autre procédure que celles données dans ce document risque d'exposer l'utilisateur à une utilisation ou à des radiations dangereuses.

Les instructions fournies dans ce chapitre doivent être suivies dans l'ordre énoncé.

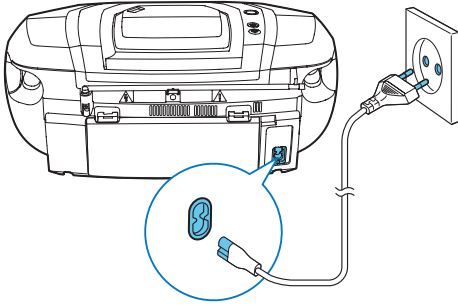
Alimentation

Cet appareil peut être alimenté sur secteur ou par piles.

Option 1 : alimentation secteur

Attention

- Risque d'endommagement du produit ! Vérifiez que la tension d'alimentation correspond à la valeur de tension imprimée sous ou au dos de l'appareil.
- Risque d'électrocution ! Avant de brancher le cordon d'alimentation secteur, assurez-vous que la fiche est fixée de manière sûre. Lorsque vous débranchez le cordon d'alimentation secteur, tirez sur la fiche électrique, jamais sur le cordon.
- Avant de brancher le cordon d'alimentation, vérifiez que vous avez effectué toutes les autres connexions.



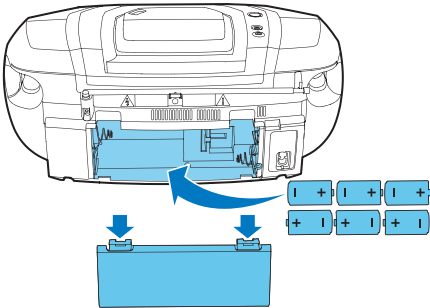
Connectez le cordon d'alimentation CA à :

- la prise **AC MAINS ~** de l'appareil ;
- la prise secteur.

Option 2 : alimentation à piles

Les piles ne sont pas incluses dans les accessoires fournis.

- 1 Ouvrez le compartiment à pile.
- 2 Insérez 6 piles (de type R-20 ou D-CELL) en respectant la polarité (+/-) indiquée.
- 3 Fermez le compartiment à piles.



! Attention

- Les piles contiennent des substances chimiques : elles doivent donc être mises au rebut de manière adéquate.

Mise sous tension

Appuyez sur ϕ .

- ↳ L'appareil bascule sur la dernière source sélectionnée.

Activation du mode veille

Appuyez de nouveau sur ϕ pour activer le mode veille de votre produit.

- ↳ Le rétroéclairage de l'afficheur s'éteint.



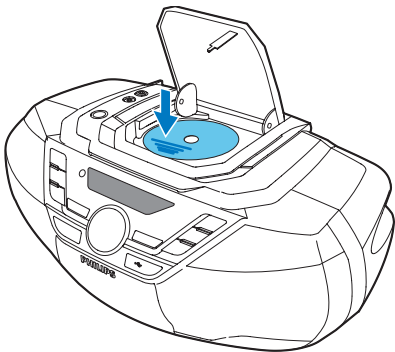
Remarque

- Le produit passe en mode veille après 15 minutes d'inactivité.

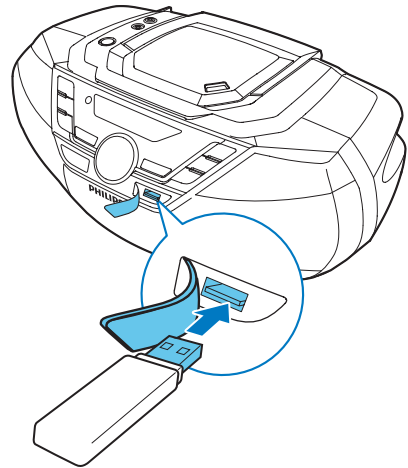
4 Lecture

Lecture à partir d'un disque

- 1 Appuyez plusieurs fois sur **SOURCE** pour sélectionner la source CD.
- 2 Appuyez sur **OPEN•CLOSE** pour ouvrir le logement du disque.
- 3 Insérez un disque, face imprimée orientée vers le haut.
- 4 Fermez le logement du disque.
 - La lecture démarre automatiquement. Si rien ne se produit, appuyez sur ►||.



↳ La lecture démarre automatiquement. Si rien ne se produit, appuyez sur ►||.



Contrôle de la lecture



Permet de lancer, d'interrompre ou de reprendre la lecture.



Permet d'arrêter la lecture.

**ALBUM/
PRESET -/+**

Permet de sélectionner un album ou un dossier.



Appuyez sur ces boutons pour passer à la piste précédente/suivante. Maintenez ces touches enfoncées pour faire une recherche avant/arrière dans une piste.

MODE

Permet de lire une piste ou toutes les pistes en boucle.
Permet de lire les pistes de façon aléatoire.

Lecture à partir d'un périphérique USB



Remarque

- Assurez-vous que le périphérique USB contient des fichiers audio compatibles.

- 1 Insérez un périphérique USB dans la prise ↵.
- 2 Appuyez plusieurs fois sur **SOURCE** pour sélectionner la source USB.

Passer des pistes

Pour un CD :

Appuyez sur **◀◀** / **▶▶** pour sélectionner des pistes.

Pour les disques MP3 et les périphériques USB :

- 1 Appuyez sur **ALBUM/PRESET +/-** pour sélectionner un album ou un dossier.
- 2 Appuyez sur **◀◀** / **▶▶** pour sélectionner une piste ou un fichier.

Programmation de pistes

Cette fonction vous permet de programmer 20 pistes dans l'ordre de votre choix.

- 1 En mode d'arrêt, appuyez sur **PROG** pour activer le mode de programmation.
↳ [P01] s'affiche.
- 2 Pour les pistes MP3, appuyez sur **ALBUM/PRESET +/-** pour sélectionner un album.
- 3 Appuyez sur **◀◀** / **▶▶** pour sélectionner une piste, puis sur **PROG** pour confirmer.
- 4 Répétez les étapes 2 et 3 pour programmer d'autres pistes.
- 5 Appuyez sur **▶▶** pour lire les pistes programmées.

Pour supprimer la programmation

Appuyez **■** deux fois.

5 Écoute de la radio

Grâce à ce produit, vous pouvez écouter la radio FM et DAB +.

Remarque

- Placez l'antenne aussi loin que possible du téléviseur ou de toute autre source de rayonnement.
- Pour une réception optimale, déployez entièrement l'antenne FM et modifiez-en la position.

Écoute de stations de radio DAB+

La fonction DAB+ (Digital Audio Broadcasting+) permet une diffusion audio numérique via un réseau d'émetteurs. Ce système offre un plus grand choix, une meilleure qualité sonore et davantage d'informations.

Mémorisation automatique des stations de radio DAB+

Remarque

- De nouvelles stations et de nouveaux services sont ajoutés à la diffusion DAB+ de temps en temps. Pour bénéficier des nouvelles stations et des nouveaux services DAB+ disponibles, effectuez régulièrement un balayage.

- 1 Appuyez plusieurs fois sur **SOURCE** pour sélectionner la source DAB+.
 - Si vous entrez une source DAB+ pour la première fois ou qu'aucun service DAB+ n'est

enregistré, [FULL SCAN] s'affiche, puis appuyez sur ►►/OK pour déclencher un balayage, et passez à l'étape 2 ci-dessous.

- Appuyez sur ■/MENU pour sélectionner [FULL SCAN] (balayage intégral), puis appuyez sur ►►/OK.
 - ↳ Le produit recherche et mémorise automatiquement toutes les stations de radio DAB+.
 - ↳ Après le balayage, la première station disponible est diffusée.

Sélection d'une station de radio DAB+

Une fois la recherche et la mémorisation des stations de radio DAB+ terminée, appuyez sur ◀◀/▶▶ pour sélectionner une station de radio DAB+.

Mémorisation manuelle des stations de radio DAB+

- Appuyez sur ◀◀/▶▶ pour sélectionner une station de radio DAB+.
- Appuyez sur PROG pour activer le mode de programmation.
- Appuyez sur ALBUM/PRESET +/- pour attribuer un numéro de 1 à 20 à la station de radio en cours, puis appuyez sur PROG pour confirmer.
- Répétez les étapes 1 à 3 pour programmer d'autres stations.

Pour sélectionner une station de radio DAB+ présélectionnée :

En mode DAB+, appuyez sur ALBUM/PRESET +/-.

Utilisation du menu DAB+

- En mode DAB+, appuyez sur ■/MENU pour accéder au menu DAB+.
- Appuyez sur ◀◀/▶▶ pour basculer entre les options du menu, puis appuyez sur ►►/OK pour sélectionner une option.
 - [FULL SCAN] (balayage intégral) : permet de rechercher et de mémoriser toutes les stations de radio DAB+ disponibles.
 - [MANUAL] (manuel) : permet de sélectionner une station DAB+ manuellement.
 - [PRUNE] (nettoyer) : permet de supprimer les stations non valides de la liste des stations.
 - [SYSTEM] (système) : permet de modifier les paramètres système.
- Si une sous-option est disponible, répétez l'étape 2.
 - Pour quitter le menu, appuyez de nouveau sur ■/MENU .

Sous [SYSTEM] menu (système)

- [RESET] (réinitialisation) : permet de rétablir tous les réglages par défaut.
- [UPGRADE] (mise à niveau) : permet de mettre à niveau le logiciel, le cas échéant.
- [SW VER] (version du logiciel) : permet d'afficher la version du logiciel de cette unité.

Affichage des informations DAB+

Lorsque vous écoutez la radio DAB+, appuyez sur INFO à plusieurs reprises pour afficher les différentes informations (si disponibles), telles que la fréquence, la puissance du signal, l'heure, etc.

Écoute de stations de radio FM

Réglage d'une station de radio FM

- 1 Appuyez sur **SOURCE** à plusieurs reprises pour sélectionner la source FM.
- 2 Maintenir enfoncé **◀◀/▶▶** pendant plus de 2 secondes
 - ↳ La radio se règle automatiquement sur une station présentant un signal puissant.
- 3 Répétez l'étape 2 pour régler d'autres stations.

Pour régler une station dont le signal est faible :

Appuyez sur **◀◀/▶▶** à plusieurs reprises jusqu'à obtention de la réception optimale.

Mémorisation automatique des stations de radio FM

Remarque

- Vous pouvez mémoriser jusqu'à 20 stations de radio FM.

- 1 Appuyez plusieurs fois sur **SOURCE** pour sélectionner la source FM.
- 2 Maintenez **PROG** enfoncé pendant plus de 2 secondes.
 - ↳ Toutes les stations disponibles sont programmées dans l'ordre de qualité de réception des fréquences.
 - ↳ La première station de radio programmée est diffusée automatiquement.

Programmation manuelle des stations de radio FM

- 1 Sélectionnez une station de radio FM.
- 2 Appuyez sur **PROG** pour activer le mode de programmation.
- 3 Appuyez sur **ALBUM/PRESET +/-** pour attribuer un numéro de 1 à 20 à la station de radio en cours, puis appuyez sur **PROG** pour confirmer.
- 4 Répétez les étapes 1 à 3 pour programmer d'autres stations.

Remarque

- Pour remplacer une station présélectionnée, mémorisez une autre station à sa place.

Sélection d'une station de radio FM présélectionnée

En mode FM, appuyez sur **PROG** pour sélectionner un numéro de présélection.

- Lorsque vous écoutez la radio FM, vous pouvez appuyer sur **▶▶/OK** pour basculer entre son stéréo et son mono.

Affichage des informations RDS

Le système RDS (Radio Data System) est un service qui permet aux stations FM d'afficher des informations supplémentaires.

- 1 Sélectionnez une station de radio FM.
- 2 Appuyez plusieurs fois sur **INFO** pour afficher les différentes informations RDS (si disponibles), comme le nom de la station, le type d'émission, l'heure, etc.

6 Réglage du son

Les opérations suivantes sont applicables pour tous les supports pris en charge.

Réglage du volume sonore

- Tournez le bouton de volume.

Amplification des basses

- Appuyez plusieurs fois sur **DBB** pour sélectionner différents niveaux d'amplification dynamique des basses.

Sélection d'un effet sonore prédéfini

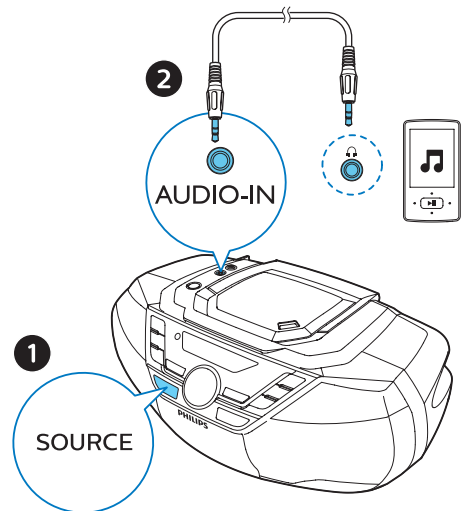
- Appuyez brièvement sur **DSC/DIM** à plusieurs reprises pour sélectionner un effet sonore prédéfini.

7 Autres fonctionnalités

Écoute de la musique à partir d'un périphérique externe

Vous pouvez écouter de la musique à partir d'un périphérique externe via cette unité, à l'aide d'un câble MP3 Link.

- 1 Connectez un câble d'entrée MP3 Link (non fourni) entre :
 - **AUDIO IN** la prise casque (3,5 mm) située sur le produit ;
 - la prise casque d'un appareil externe.
- 2 Appuyez sur **SOURCE** à plusieurs reprises pour sélectionner la source **AUDIO IN**.
- 3 Commencez la lecture à partir de l'appareil externe (consultez son mode d'emploi).



Réglage de la luminosité de l'écran

- Maintenez **DSC/DIM** enfoncé pendant plus de 2 secondes, puis appuyez brièvement sur **DSC/DIM** à plusieurs reprises pour sélectionner un niveau de luminosité.

Utilisation du casque

Branchez un casque sur la  prise de l'appareil.

8 Informations sur le produit



Remarque

- Les informations sur le produit sont sujettes à modifications sans notification préalable.

Spécificités

- **Puissance de sortie nominale (amplificateur) :** 12W (max.) au total
- **Réponse en fréquence acoustique :** 63 Hz - 20 kHz
- **Enceintes :** 2 haut-parleurs de graves à gamme étendue 4"
- **Amplification des basses :** 2 événements de basses
- **Formats de disque pris en charge :** CD, CD-R, CD-RW, CD-MP3 (8/12 cm)
- **Lecture USB :**
 - Type A, USB Direct 2.0, 5 V / 600mA, format MSC, FAT 16/32
 - MP3, 32-320 Kbit/s et débit binaire variable
- **Gamme de fréquences du tuner :** FM 87,5 - 108 MHz : DAB 170 MHz - 240 MHz
- **Présélections :** 20
- **Niveau d'entrée AUDIO IN :** 650mV ±100 mV RMS
- **Prise casque :** 3,5 mm
- **Alimentation :** 220-240 V~, 50/60 Hz
- **Consommation électrique en fonctionnement :** 15 W
- **Consommation en veille :** < 0,5 W
- **Dimensions (l x H x P) :** 435 x 170 x 271 mm
- **Poids :** 2,87 kg

Informations de compatibilité USB

Périphériques USB compatibles :

- Mémoires flash USB (USB 2.0 ou USB 1.1)
- Lecteurs flash USB (USB 2.0 ou USB 1.1)
- Cartes mémoire (lecteur de carte supplémentaire requis pour votre appareil)

Formats USB pris en charge :

- USB ou format de fichier mémoire : FAT12, FAT16, FAT32 (taille de secteur : 512 octets)
- Débit binaire MP3 (taux de données) : 32-320 Kbit/s et débit binaire variable
- Imbrication de répertoires jusqu'à 8 niveaux
- Nombre d'albums/dossiers : 99 maximum
- Nombre de pistes/titres : 999 maximum
- Nom de fichier en Unicode UTF8 (longueur maximale : 32 octets)

Formats USB non pris en charge :

- Albums vides : un album vide est un album ne contenant pas de fichiers MP3/WMA. Il n'apparaît pas sur l'afficheur.
- Les formats de fichiers non pris en charge sont ignorés. Par exemple, les documents Word (.doc) ou les fichiers MP3 dont l'extension est .dlf sont ignorés et ne sont pas lus.
- Fichiers audio WMA, AAC, WAV et PCM
- Fichiers WMA protégés contre la copie (DRM) (.wav, .m4a, .m4p, .mp4, .aac)
- Fichiers WMA au format Lossless

Formats de disque MP3 pris en charge

- ISO9660, Joliet
- Nombre de titres maximum : 128 (selon la longueur des noms de fichier)
- Nombre d'albums maximum : 99
- Fréquences d'échantillonnage prises en charge : 32 KHz, 44,1 KHz, 48 KHz
- Débits binaires pris en charge : 32~256 (kbps), débits binaires variables

9 Dépannage



Avertissement

- Ne retirez jamais le boîtier de l'appareil.

Pour que votre garantie reste valide, n'essayez jamais de réparer le système vous-même.

En cas de problème lors de l'utilisation de cet appareil, vérifiez les points suivants avant de faire appel au service d'assistance. Si aucune solution à votre problème n'a été trouvée, visitez le site Web Philips (www.philips.com/support). Lorsque vous contactez Philips, placez votre appareil à portée de main et gardez le numéro de modèle et le numéro de série à disposition.

Pas d'alimentation

- Assurez-vous que l'adaptateur secteur de l'appareil est correctement branché.
- Assurez-vous que la prise secteur est alimentée.
- Insérez les piles en respectant la polarité (signes +/-) conformément aux indications.
- Remplacez les piles.

Absence de son

- Permet de régler le volume.

Aucune réponse de l'appareil

- Débranchez et rebranchez la prise d'alimentation secteur, puis rallumez l'appareil.
- L'appareil dispose d'une fonction d'économie d'énergie. Par conséquent, le système s'éteint automatiquement 15 minutes après la fin de la lecture de la piste lorsqu'aucune commande n'a été utilisée.

Aucun disque détecté

- Insérez un disque.
- Vérifiez que le disque n'a pas été inséré à l'envers.
- Attendez que la condensation sur la lentille se soit évaporée.
- Remplacez ou nettoyez le disque.
- Utilisez un CD finalisé ou un disque dont le format est compatible.

Impossible d'afficher certains fichiers du périphérique USB

- Le nombre de dossiers ou de fichiers présents sur le périphérique USB excède la limite autorisée. Il ne s'agit pas d'un dysfonctionnement de l'appareil.
- Le format de ces fichiers n'est pas pris en charge.

Périphérique USB non pris en charge

- Le périphérique USB est incompatible avec l'appareil. Essayez un autre périphérique.

Mauvaise qualité de la réception radio

- Éloignez l'appareil de votre téléviseur ou autre source de rayonnement.
- Déployez entièrement l'antenne radio.



Copyright © 2017 Gibson Innovations Limited.

This product has been manufactured by, and is sold under the responsibility of Gibson Innovations Ltd., and Gibson Innovations Ltd. is the warrantor in relation to this product. The Philips trademark and the Philips Shield Emblem are registered trademarks of Koninklijke Philips N.V. used under license.

AZB790_12_UM_V1.0

