

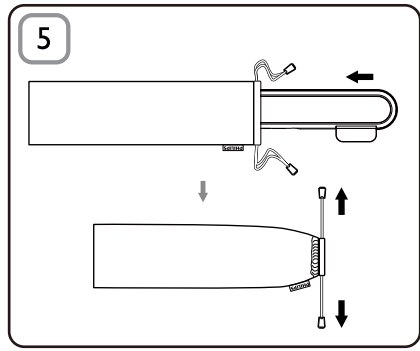
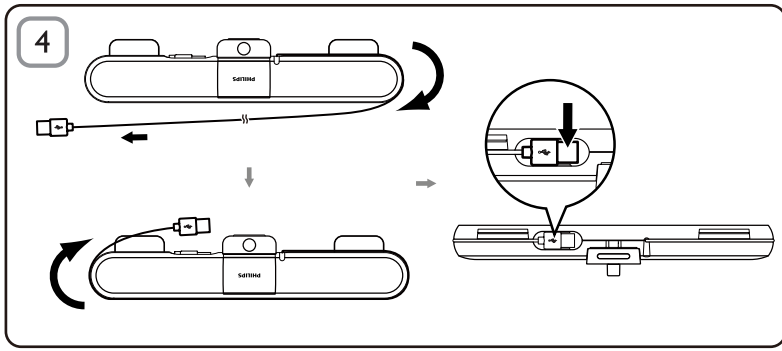
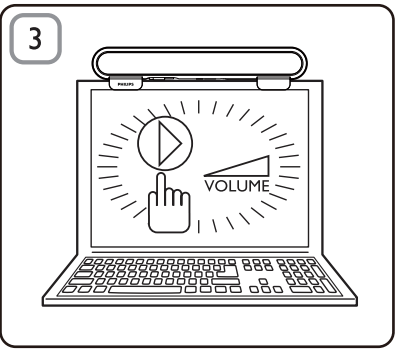
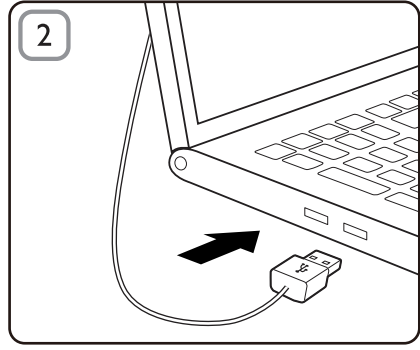
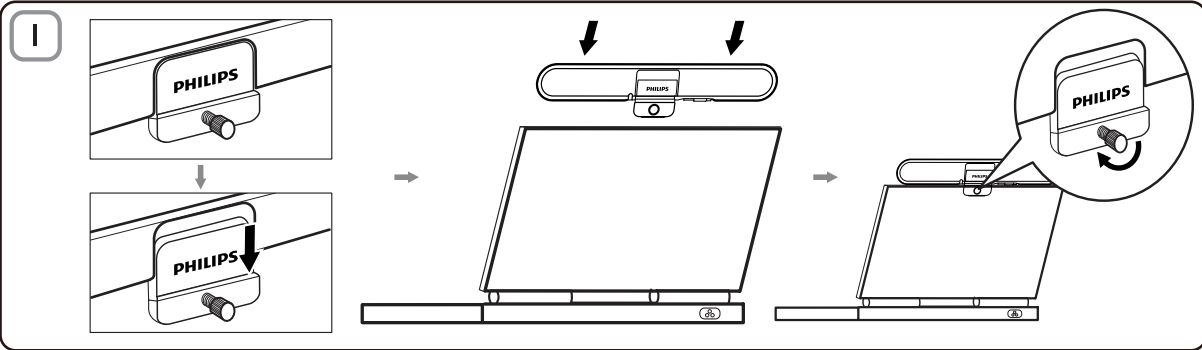
SPA5210
SPA5210B

Notebook SoundBar



TR Kullanım kılavuzu

PHILIPS



Not: 1. Dizüstü bilgisayar SoundBar'ını kurmadan önce, **Windows Aygıt Yöneticisi** altındaki listede çalışan bir USB kontrol cihazı bulunduğundan emin olun. 2. Kullanmadan önce dizüstü bilgisayar SoundBar'ının doğru şekilde kurulduğundan emin olun. 3. Dizüstü bilgisayar SoundBar'ından müzik dinlerken USB konektörünü kesinlikle çekmeyin.

Sistem Gereksinimleri:

PC	Mac
Windows® 98SE, Windows® ME, Windows® 2000, Windows® XP veya Windows® Vista™	Mac OS9/OS® X veya üzeri
Onaylı USB kontrol cihazı	Dahili USB bağlantısı

Kurulum:

- 1 Klipsi kaydının (Şek. 1).
- 2 Dizüstü bilgisayar SoundBar'ını dizüstü bilgisayar ekranının üst kısmına tutturun ve arkadaki vidayı nazikçe sıkın (Şek. 1).
- 3 USB fişini dizüstü bilgisayarınızdaki bir USB portuna takın (Şek. 2).
- 4 Multimedya uygulama yazılımınızı açın ve ardından ses düzeyini ayarlayın (Şek. 3).
- 5 Dizüstü bilgisayar SoundBar'ını kullanmayacağınız zaman, multimedya uygulama yazılımından çıkın.
- 6 USB kablosunu dizüstü bilgisayardan çekin ve SoundBar'ı ekranın üst kısmından çıkarmak için vidayı nazikçe gevşetin.
- 7 USB kablosu ve fişini SoundBar'ın etrafına sarın ve dizüstü bilgisayar SoundBar'ını kılıfında saklayın (Şek. 4 & 5).

Dizüstü bilgisayar SoundBar'ı bilgisayar tarafından algılanmıyorsa, aşağıdaki adımları uygulayın:

PC için	Mac için
<ol style="list-style-type: none">1. Denetim Masası'ni tıklatın.2. Ses Efektı ve Ses Aygıtları simgesini çift tıklatın.3. Ses Efektı ve Ses Aygıtları Özellikleri'nde Ses sekmesini seçin.4. Ses çalma bölümü altında Philips SPA5210 seçimini yapın.	<ol style="list-style-type: none">1. Sistem Tercihleri'ni tıklatın.2. Ses simgesini tıklatın.3. Çıkış seçeneğini açın ve Philips SPA5210 seçeneğini seçin.4. Multimedya yazılımını kullanarak müzik çalın.

Ürününüz, geri dönüşüme tabi tutulabilen ve yeniden kullanılabilen, yüksek kalitede malzeme ve parçalardan tasarlanmış ve üretilmiştir. Lütfen, üzerinde çarpı bulunan çöp kutusu simgesiyle işaretlenmiş olanlar dahil, elektrikli ve elektronik ürünler için yerel ayrı toplama sistemi hakkında bilgi edinin. Lütfen, yerel kurallara uygun hareket edin ve eskiyen ürünlerinizi, normal evsel atıklarınızla birlikte atmayın.



FCC - Notice of compliance

This device complies with Part 15 of the FCC Rules. Operation is subject to the following two conditions:

1. this device may not cause harmful interference, and
2. this device must accept any interference received, including interference that may cause undesired operation.

Note:

This equipment has been tested and found to comply with the limits for a Class B digital device, pursuant to part 15 of the FCC Rules. These limits are designed to provide reasonable protection against harmful interference in a residential installation. This equipment generates, uses, and can radiate radio frequency energy and, if not installed and used in accordance with the instruction manual, may cause harmful interference to radio communications. However, there is no guarantee that interference will not occur in a particular installation. If this equipment does cause harmful interference to radio or television reception, which can be determined by turning the equipment off and on, the user is encouraged to try to correct the interference by one or more of the following measures:

- Relocate the receiving antenna.
- Increase the separation between the equipment and receiver.
- Connect the equipment into an outlet on a circuit different from that to which the receiver is connected.
- Consult the dealer or an experienced radio/TV technician for help.

FCC - Remarques sur la conformité

L'appareil répond aux normes FCC, Part 15.

Fonctionnement soumis aux deux conditions suivantes:

1. Cet appareil ne doit pas provoquer d'interférences nuisibles, et
2. Cet appareil doit accepter toute interférence reçue, y compris les interférences susceptibles de provoquer un fonctionnement peu satisfaisant.

Remarque:

Cet équipement a été testé et a été certifié conforme aux limites imposées pour un appareil numérique de Classe B, conformément à la partie 15 des règlements FCC. Ces limites sont définies aux fins d'assurer une protection raisonnable contre les interférences nuisibles dans une installation résidentielle. Cet équipement génère, utilise et émet des fréquences radio qui, en cas d'une mauvaise installation ou d'une utilisation non-conforme aux instructions de ce manuel d'utilisation peuvent causer des interférences nuisibles aux communications radio. Il n'y a toutefois aucune garantie que des interférences nuisibles ne se produiront pas dans une installation donnée. Si cet équipement cause des interférences nuisibles avec votre poste radio ou de télévision, ce que vous pouvez déterminer en éteignant et en rallumant votre équipement, il est conseillé à l'utilisateur d'essayer de pallier à ces interférences nuisibles en prenant l'une ou l'autre des mesures suivantes:

- Changez la position de l'antenne de réception.
- Augmentez la séparation entre l'équipement et le récepteur.
- Branchez l'équipement sur une source d'alimentation différente de celle sur laquelle le récepteur est branché.
- Consultez votre distributeur ou un technicien qualifié en la matière pour assistance.

