

PHILIPS

DAB+-Radio

5000 Serie

R5005

Bedienung- sanleitung



Registrieren Sie Ihr Produkt und erhalten Sie Support unter
www.philips.com/support

Inhalt

1 Wichtig	2
Sicherheit	2

2 Ihr UKW/DAB-Radio	3
Einführung	3
Verpackungsinhalt	3
Übersicht über die Haupteinheit	4

3 Erste Schritte	5
Radioantenne vorbereiten	5
Anschließen an das Stromnetz	5
Einschalten	5
Lautstärke anpassen	5
Wechsel in den Standby-Modus	5

4 DAB-Radio hören	6
DAB-Radiosender einstellen	6
DAB-Radiosender speichern	6
Voreingestellten DAB-Radiosender auswählen	7
Menü im DAB-Modus verwenden	7
DAB-Informationen anzeigen	7

5 UKW-Radio hören	8
UKW-Radiosender einstellen	8
UKW-Radiosender speichern	8
Voreingestellten UKW-Radiosender auswählen	8
Menü im UKW-Modus verwenden	9
UKW-Informationen anzeigen	9

6 UKW-Radio hören	10
Weckzeit einstellen	10
Schlaf-Timer einstellen	10

7 Produktinformationen	11
Spezifikationen	11

8 Fehlerbehebung	12
-------------------------	-----------

9 Hinweis	13
Compliance	13

1 Wichtig

Sicherheit



Warnung

- Niemals das Gehäuse dieses Radios entfernen.
 - Niemals Teile dieses Radios einfetten.
 - Das Radio niemals auf andere elektrische Geräte stellen.
 - Das Radio vor direkter Sonneneinstrahlung, offenem Feuer oder Hitze schützen.
 - Darauf achten, dass Sie immer einen einfachen Zugang zum Netzkabel, Netzstecker oder Netzteil haben, um dieses Radio vom Netz zu trennen.
- Lesen und befolgen Sie diese Anweisungen.
 - Stellen Sie sicher, dass um das Gerät herum genügend Platz zur Belüftung vorhanden ist.
 - Wenden Sie sich bei allen Wartungsarbeiten an qualifiziertes Servicepersonal. Eine Wartung ist erforderlich, wenn das Radio in irgendeiner Weise beschädigt wurde, z. B. wenn das Netzkabel oder der Netzstecker beschädigt ist, Flüssigkeit darauf verschüttet wurde oder Gegenstände in das Radio gefallen sind, das Radio Regen oder Feuchtigkeit ausgesetzt war, nicht normal funktioniert oder heruntergefallen ist.
 - Verwenden Sie nur die vom Hersteller angegebenen Zusatzgeräte und Zubehörteile.
 - Verwenden Sie nur die in der Bedienungsanleitung angegebene Spannungsversorgung.
 - Ziehen Sie den Netzstecker dieses Geräts bei Gewitter oder bei längerer Nichtbenutzung.
- Das Gerät darf keinen Tropfen oder Spritzern ausgesetzt werden.
 - Stellen Sie keine Gefahrenquellen auf das Gerät (z. B. mit Flüssigkeit gefüllte Gegenstände, brennende Kerzen).
 - Wird der Netzstecker des Netzadapters als Trennvorrichtung verwendet, muss die Trennvorrichtung immer leicht erreichbar sein.
 - Verwenden Sie dieses Gerät nicht in der Nähe von Wasser.
 - Installieren Sie das Gerät gemäß den Anweisungen des Herstellers.
 - Installieren Sie es nicht in der Nähe von Wärmequellen wie Heizkörpern, Heizstrahlern, Öfen oder anderen Geräten (einschließlich Verstärkern), die Wärme erzeugen.

2 Ihr UKW/DAB-Radio

Herzlichen Glückwunsch zu Ihrem Kauf und willkommen bei Philips! Für die Nutzung des vollständigen Supports, den Philips anbietet, registrieren Sie Ihr Produkt unter www.philips.com/welcome.

Einführung

Mit diesem Radio ist Folgendes möglich:

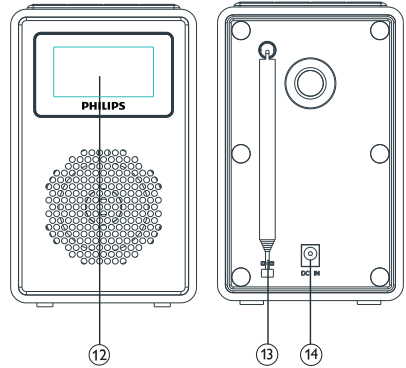
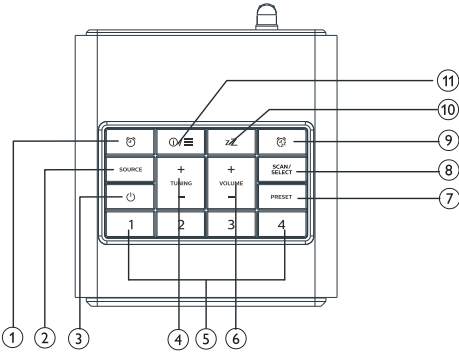
- UKW- und Digital Audio Broadcasting (DAB)-Radiosender hören.
- Die Uhrzeit anzeigen.
- Zwei Alarmer einstellen.

Verpackungsinhalt

Überprüfen und identifizieren Sie den Inhalt Ihrer Verpackung:

- UKW/DAB-Radio
- Netzadapter
- Kurzanleitung
- Sicherheits- und Gewährleistungsbroschüre

Überblick über den Radiowecker



1 Alarm

- Weckzeit einstellen.
- Weck-Timer aktivieren oder deaktivieren.

2 SOURCE

- Eine Quelle auswählen: DAB- oder UKW-Radio.

3

- Schalten Sie das Gerät ein.
- In den Standby-Modus wechseln.

4 TUNING +/-

- Einen UKW-Sender einstellen.
- In einer DAB-Senderliste navigieren.
- In einem UKW/DAB-Menü navigieren.

5 Voreingestellte Radiosender (1, 2, 3, 4)

- Speichern/direkter Zugriff auf Voreinstellung 1, 2, 3 oder 4.

6 VOLUME +/-

- Drücken, um die Lautstärke anzupassen.

7 PRESET

- Hiermit werden Radiosender gespeichert.
- Anzeige und Auswahl voreingestellter Sender.

8 SCAN/SELECT

- Drücken, um eine Auswahl zu bestätigen.
- Gedrückt halten, um im UKW-Radio-Modus alle Sender automatisch zu suchen.

9 Schlummern

- Alarm auf Schlummern schalten.

10 zZ SCHLAFEN

- Schlaf-Timer einstellen.

11 Info/Menü

- Drücken, um Informationen im UKW/DAB-Modus anzuzeigen.
- Im Betriebsmodus gedrückt halten, um das Startmenü aufzurufen.

12 ANZEIGEBILDschirm

- Zeigt den aktuellen Status.

13 Radioantenne

- Verbessert den Radioempfang.

14 DC IN

- Hier den mitgelieferten AC-Netzadapter anschließen.

3 Erste Schritte

Befolgen Sie immer die Anweisungen in diesem Kapitel in der angegebenen Reihenfolge.

Radioantenne vorbereiten

Für einen optimalen Empfang muss die Antenne vollständig ausgezogen und die Position der Antenne angepasst werden.

Hinweis

- Um Interferenzen zu vermeiden, die Antenne so weit wie möglich vom Fernseher oder einer anderen Strahlungsquelle entfernt aufstellen.

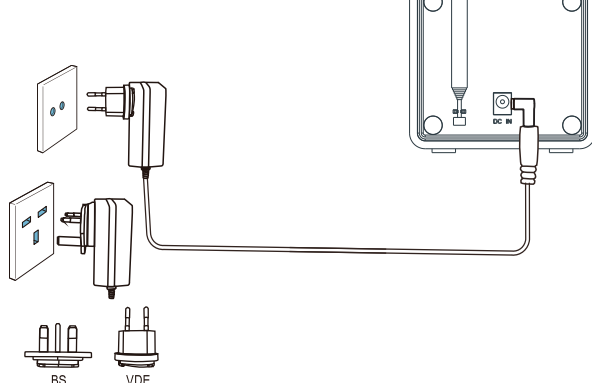
Anschließen an das Stromnetz

Achtung

- Gefahr von Produktschäden! Stellen Sie sicher, dass die Netzspannung mit der auf der Rückseite oder Unterseite des Radioweckers aufgedruckten Spannung übereinstimmt.
- Gefahr eines elektrischen Schlages! Wenn Sie das Netzkabel trennen, ziehen Sie immer den Netzstecker aus der Netzsteckdose. Ziehen Sie niemals am Netzkabel.

1 Den Netzadapter anschließen:

- Die **DC IN** -Buchse am Radio und an der Netzsteckdose anschließen.



Einschalten

- Drücken ϕ .
 - ↳ Das Radio wechselt zur zuletzt gewählten Quelle.

Lautstärke anpassen

- **VOLUME+/-** drücken, um die Lautstärke anzupassen.

Wechsel in den Standby-Modus

- Erneut ϕ drücken.
 - ↳ Das Anzeigefeld wird abgeblendet.
 - ↳ Die Uhrzeit und das Datum (falls eingestellt) werden angezeigt.

Hinweis

- Wenn das Gerät 15 Minuten lang nicht benutzt wird, schaltet das Gerät automatisch in den Standby-Modus.

4 DAB-Radio hören

DAB-Radiosender einstellen

Wenn Sie zum ersten Mal den DAB-Modus wählen oder wenn die Senderliste leer ist, führt das Radio automatisch einen vollständigen Suchlauf durch.

- **SOURCE** drücken, um **DAB** auszuwählen.
 - ↳ **[Scanning]** wird angezeigt.
 - ↳ Das Radio scannt und speichert automatisch alle DAB-Radiosender und sendet dann den ersten verfügbaren Sender.
 - ↳ Die Senderliste wird im Radio gespeichert. Wenn Sie das Radio das nächste Mal einschalten, findet der Sendersuchlauf nicht statt.

Einen Sender aus der verfügbaren Senderliste einstellen:

- Im DAB-Modus auf **TUNING+/-** drücken, um durch die verfügbaren DAB-Sender zu navigieren.



Tip

- Die Sender können sich von Zeit zu Zeit ändern. Um die Senderliste zu aktualisieren, das **[Full scan]**, um eine vollständige Suche auszuführen.

DAB-Radiosender speichern



Hinweis

- Es können maximal 20 DAB-Radiosender gespeichert werden.

- 1 Im DAB-Modus einen DAB-Radiosender einstellen.
- 2 Halten Sie Folgendes für zwei Sekunden gedrückt **PRESET** zwei Sekunden lang gedrückt halten.
 - ↳ **Preset store** wird angezeigt.
- 3 **TUNING+/-** drücken, um eine voreingestellte Zahl auszuwählen:
- 4 Zum Bestätigen **SCAN/SELECT** drücken.
 - ↳ **[Preset stored]** wird angezeigt.
 - ↳ Der Sender wird unter der ausgewählten Position gespeichert.



Hinweis

- In Schritt 2 können Sie auch die Preset-Tasten 1, 2, 3 oder 4 gedrückt halten, um den aktuellen Sender direkt an der entsprechenden Position zu speichern.
- Einen anderen DAB-Sender auf dem Speicherplatz speichern, um einen programmierten DAB-Sender zu überschreiben.

Voreingestellten DAB-Radiosender auswählen

Im DAB-Modus gibt es zwei Möglichkeiten, einen voreingestellten Radiosender auszuwählen.

Option A:

- 1 **PRESET drücken.**
↳ **Preset Recall** wird angezeigt.
- 2 **TUNING+/- drücken**, um eine voreingestellte Zahl auszuwählen.
- 3 Zum Bestätigen **SCAN/SELECT** drücken.

Option B:

- Direkt die Zifferntasten 1–4 drücken.

DAB-Informationen anzeigen

Während Sie DAB-Radio hören, wiederholt auf **⓪/☰** drücken, um durch die folgenden Informationen zu blättern (falls verfügbar):

- ↳ Radio-Modus
- ↳ Schlaf-Timer
- ↳ Dynamisches Label-Segment (DLS)
- ↳ Signalstärke
- ↳ Programmtyp (PTY)
- ↳ Sendergruppenname
- ↳ Frequenz
- ↳ Signalfehlerrate
- ↳ Bitrate und Audio-Status
- ↳ Uhrzeit
- ↳ Datum

Menü im DAB-Modus verwenden

- 1 Im DAB-Modus **⓪/☰** gedrückt halten, um das DAB-Menü aufzurufen.
- 2 **TUNING+/- drücken**, um durch die Menüoptionen zu blättern:
 - **[Full scan]**: Durchsucht und speichert alle verfügbaren DAB-Radiosender.
 - **[Manual tune]**: Stellt einen bestimmten Kanal/Frequenz manuell ein und fügt ihn zur Senderliste hinzu.
 - **[DRC]**: Komprimiert den Dynamikbereich eines Radiosignals, sodass die Lautstärke leiser Töne erhöht und die Lautstärke lauter Töne reduziert wird.
 - **[Prune]**: Entfernt alle ungültigen Sender aus der Senderliste.
 - **[Clock]**: Zeit/Datum einstellen, 12/24-Stunden-Format auswählen und Zeitsynchronisation einstellen.
 - **[Backlight]**: Hintergrundbeleuchtung anpassen (3 Optionen: Ausschaltzeit/Einschalt-Pegel/Dimmstufe)
 - **[System]**: Passt die Systemeinstellungen an:
 - **[Language]**: Systemsprache (Englisch/Deutsch/Italienisch/Französisch/Niederländisch/Norwegisch) einstellen
 - **[Factory Reset]**: Setzt das Gerät zurück.
 - **[SW version]**: Zeigt Software-Version an.
- 3 Um eine Option auszuwählen, die Taste **SCAN/SELECT** drücken.
- 4 Falls eine Unteroption vorhanden ist, die Schritte 2 bis 3 wiederholen.
 - Um zum vorherigen Menü zurückzukehren, **⓪/☰** drücken.



Hinweis

- Wenn innerhalb von 15 Sekunden keine Taste gedrückt wird, wird das Menü verlassen.

5 UKW-Radio hören

UKW-Radiosender einstellen

- 1 **SOURCE** drücken, um **[FM]** auszuwählen.
- 2 Halten Sie Folgendes für zwei Sekunden gedrückt **TUNING+/-** zwei Sekunden lang gedrückt halten.
 - ↳ Das Radio wechselt automatisch zu einem UKW-Radiosender mit starkem Empfang.
- 3 Schritt 2 wiederholen, um weitere Radiosender einzustellen.

Einen Sender manuell einstellen:

- Im UKW-Tuner-Modus wiederholt auf **TUNING+/-** drücken, um eine Frequenz auszuwählen.

UKW-Radiosender speichern

Hinweis

- Es können maximal 20 UKW-Radiosender gespeichert werden.

- 1 Im UKW-Modus einen UKW-Radiosender einstellen.
- 2 Halten Sie Folgendes für zwei Sekunden gedrückt **PRESET** zwei Sekunden lang gedrückt halten.
 - ↳ **Preset store** wird angezeigt.
- 3 **TUNING+/-** drücken, um eine voreingestellte Zahl auszuwählen.
- 4 Zum Bestätigen **SCAN/SELECT** drücken.
 - ↳ **[Preset stored]** wird angezeigt.
 - ↳ Der Sender wird unter der ausgewählten Position gespeichert.

UKW-Radiosender automatisch speichern

- Anstatt Sender manuell zu speichern, können Sie das Gerät auch gefundene Sender automatisch speichern lassen:
Die Taste **SCAN/SELECT** gedrückt halten, um einen automatischen Suchlauf durch die Rundfunkkanäle durchzuführen. Dann die Taste erneut drücken, um den automatischen Suchlauf zu stoppen.

Hinweis

- In Schritt 2 können Sie auch die Preset-Tasten 1, 2, 3 oder 4 gedrückt halten, um den aktuellen Sender direkt an der entsprechenden Position zu speichern.
- Einen anderen Sender auf dem UKW-Speicherplatz speichern, um einen vorher gespeicherten UKW-Sender zu überschreiben.

Voreingestellten UKW-Radiosender auswählen

Im UKW-Modus gibt es zwei Möglichkeiten, einen voreingestellten Radiosender auszuwählen.




Option A:

- 1 **PRESET** drücken.
 - ↳ **Preset Recall** wird angezeigt.
- 2 **TUNING+/-** drücken, um eine voreingestellte Zahl auszuwählen.
- 3 Zum Bestätigen **SCAN/SELECT** drücken.

Option B:

- Direkt die Zifferntasten 1–4 drücken.

Menü im UKW-Modus verwenden


- 1 Im UKW-Modus  gedrückt halten, um das UKW-Menü aufzurufen.
- 2 **TUNING+/-** drücken, um durch die Menüoptionen zu blättern:
 - **[Scan setting]**:Wählt die Scan-Empfindlichkeit (nur starke Sender oder alle Sender)
 - **[Clock]**:Zeit/Datum einstellen, 12/24-Stunden-Format auswählen und Zeitsynchronisation einstellen
 - **[Backlight]**:Anpassen der Hintergrundbeleuchtung (3 Optionen: Ausschaltzeit/Einschalt-Pegel/Dimmstufe)
 - **[System]**:Passt die Systemeinstellungen an:
 - **[Language]**:Systemsprache (Englisch/Deutsch/Italienisch/Französisch/Niederländisch/Norwegisch) einstellen
 - **[Factory Reset]**:Setzt das Gerät zurück.
 - **[SW version]**:Zeigt Software-Version an.
- 3 Um eine Option auszuwählen, die Taste  drücken.
- 4 Falls eine Unteroption vorhanden ist, die Schritte 2 bis 3 wiederholen.
 - Um zum vorherigen Menü zurückzukehren,  drücken.



Hinweis

- Wenn innerhalb von 15 Sekunden keine Taste gedrückt wird, wird das Menü verlassen.

UKW-Informationen anzeigen

Während Sie UKW-Radio hören, drücken Sie wiederholt auf  , um durch die folgenden Informationen zu blättern (falls verfügbar):

- ↳ Radio-Modus
- ↳ Schlaf-Timer
- ↳ Radio-Textnachrichten
- ↳ Programmtyp
- ↳ Name
- ↳ Uhrzeit
- ↳ Datum

6 Weitere Merkmale


Weckzeit einstellen

Alarm einstellen



- Sie können zwei Alarme so einstellen, dass sie zu unterschiedlichen Zeiten klingeln.

Hinweis


- Sicherstellen, dass die Uhr korrekt eingestellt ist.

- 1 Im Standby-Modus für zwei Sekunden  gedrückt halten, um das Alarmmenü aufzurufen.
- 2 **TUNING +/-** drücken, um Alarm 1 oder Alarm 2 auszuwählen.
- 3 Zum Bestätigen **SCAN/SELECT** drücken.
- 4 Die Schritte 2 bis 3 wiederholen, wenn eine Unteroption verfügbar ist (Alarmzeit, Dauer, Quelle, Tage, Lautstärke, Ein/Aus)

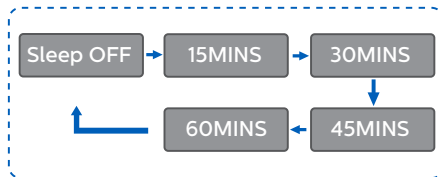
Weck-Timer aktivieren oder deaktivieren

- Wiederholt auf  drücken, um den Alarm-Timer zu aktivieren oder zu deaktivieren.
 - ↳ Falls der Alarm-Timer aktiviert ist, wird **[AL1]** oder **[AL2]** wird angezeigt.
- Um den Alarm zu stoppen, auf  drücken.
 - ↳ Der Alarm wird am nächsten Tag wiederholt.

Alarm auf Schlummern schalten

- Wenn der Alarm ertönt, drücken Sie .
 - ↳ Der Alarm wird pausiert und wird neun Minuten später wiederholt.

Schlaf-Timer einstellen



- 1 Wählen Sie das **[Sleep]** -Menü.
- 2 **TUNING +/-** drücken, um das Schlaf-Timer-Intervall (in Minuten) auszuwählen.
 - ↳ Wenn **[Sleep OFF]** angezeigt wird, ist der Schlaf-Timer deaktiviert.

7 Produktinformationen

Spezifikationen

Verstärker

Nennausgangsleistung	1 W RMS
Frequenzgang	95 - 20000 Hz, ±3 dB
Rauschabstand	> 65 dBA

Radio

Abstimmbereich (UKW)	87,5-108 MHz
Abstimmbereich (DAB)	174,928-239,2 MHz (Band III)

Lautsprecher

Lautsprecherimpedanz	4 Ohm
Empfindlichkeit	86 ± 3 dB/m/W

Allgemeine Informationen

Wechselstrom (Netzadapter)	Markenname: PHILIPS
	Eingang: 100-240V~, 50/60Hz
	Ausgang: 5.0V == 0,5A
Stromverbrauch im Betrieb	≤2,5W
Standby-Leistung	≤1W

Abmessungen

Haupteinheit (B x H x T)	95 x 154,5 x 109,5 mm
--------------------------	-----------------------

Gewicht

Hauptgerät	0,52 kg
------------	---------

8 Fehlerbehebung



Warnung

- Entfernen Sie niemals das Gehäuse dieses Gerätes.

Damit die Garantie gültig bleibt, versuchen Sie niemals, das Gerät selbst zu reparieren.

Wenn bei der Verwendung dieses Geräts Probleme auftreten, überprüfen Sie die folgenden Punkte, bevor Sie den Service anfordern. Wenn das Problem weiterhin besteht, besuchen Sie die Philips-Webseite (www.philips.com/support). Wenn Sie sich an Philips wenden, stellen Sie sicher, dass sich das Gerät in der Nähe befindet und die Modell- und Seriennummer verfügbar sind.

Kein Strom

- Sicherstellen, dass der Netzstecker des Radioweckers richtig angeschlossen ist.
- Sicherstellen, dass an der Netzsteckdose Spannung vorhanden ist.

Kein oder schlechter Klang.

- Lautstärke einstellen.
- Prüfen Sie, ob das Radio stumm geschaltet ist oder der Radiosender noch puffert.
- Die Antenne vollständig ausziehen und die Position der Antenne anpassen.
- Das Radio von anderen elektronischen Geräten fernhalten, um Funkstörungen zu vermeiden.

Keine Reaktion vom Radio

- Trennen und schließen Sie den Netzstecker wieder an und schalten Sie das Radio wieder ein.
- Prüfen Sie, ob sich das Radio im Stand-by-Modus befindet. Wenn ja, schalten Sie das Radio ein.

Schlechter Radioempfang

- Das Radio von anderen elektronischen Geräten fernhalten, um Funkstörungen zu vermeiden.
- Die Antenne vollständig ausziehen und die Position der Antenne anpassen.

Der Alarm funktioniert nicht

- Uhr/Wecker richtig einstellen.

9 Hinweis

Alle Änderungen oder Modifikationen an diesem Gerät, die nicht ausdrücklich von MMD Hong Kong Holding Limited genehmigt wurden, können dazu führen, dass die Berechtigung des Benutzers zum Betrieb des Geräts erlischt.

Compliance



Hiermit erklärt TP Vision Europe B.V., dass dieses Produkt den grundlegenden Anforderungen und anderen relevanten Bestimmungen der Richtlinie **2014/53/EU** entspricht. Die Konformitätserklärung finden Sie unter www.philips.com/support

Umweltschutz

Entsorgung des alten Produkts und alter Batterien



Ihr Produkt wird mit hochwertigen Materialien und Komponenten gefertigt, die recycelt und wiederverwendet werden können.



Dieses Symbol auf einem Produkt bedeutet, dass das Produkt unter die europäische Richtlinie 2012/19/EU fällt.



Dieses Symbol bedeutet, dass das Produkt Batterien gemäß der europäischen Richtlinie 2013/56/EU enthält, die nicht mit dem normalen Hausmüll entsorgt werden dürfen.

Informieren Sie sich über das lokale Getrennsammelsystem für Elektro- und Elektronikprodukte und Batterien. Befolgen Sie die örtlichen Vorschriften und entsorgen Sie das Produkt und die Batterien niemals im normalen Hausmüll. Die ordnungsgemäße Entsorgung von Altgeräten und Batterien hilft, negative Folgen für die Umwelt und die menschliche Gesundheit zu vermeiden.

Entfernen der Einweg-Batterien

Informationen zum Entfernen der Einweg-Batterien finden Sie im Abschnitt zur Batterieinstallation.

Umweltinformationen

Auf unnötige Verpackungen wurde verzichtet. Wir haben versucht, das Trennen der Verpackung in drei Materialien zu vereinfachen: Karton (Box), Polystyrolschaum (Puffer) und Polyethylen (Beutel, Schutzschaumfolie). Ihr Gerät besteht aus Materialien, die recycelt und wiederverwendet werden können, wenn sie von einem Fachbetrieb demontiert werden. Bitte beachten Sie die örtlichen Vorschriften zur Entsorgung von Verpackungsmaterialien, verbrauchten Batterien und Altgeräten.

Markenhinweis



Die Bluetooth® Wortmarke und die Logos sind eingetragene Marken im Besitz von Bluetooth SIG, Inc. und jede Verwendung dieser Marken durch MMD Hong Kong Holding Limited ist lizenziert. Andere Marken und Handelsnamen sind im Besitz ihrer jeweiligen Eigentümer.



Änderungen der technischen Daten sind ohne Vorankündigung vorbehalten.

Philips und das Philips Shield Emblem sind eingetragene Marken der Koninklijke Philips N.V. und werden unter Lizenz verwendet. Dieses Produkt wurde von MMD Hong Kong Holding Limited oder einem seiner Partner hergestellt und wird unter der Verantwortung von MMD Hong Kong Holding Limited oder einem seiner Partner verkauft, und MMD Hong Kong Holding Limited ist der Garantgeber in Bezug auf dieses Produkt.

