

# Мы всегда готовы помочь!

Зарегистрируйте свое устройство и получите поддержку на  
[www.philips.com/support](http://www.philips.com/support)

AZ330T



## Руководство пользователя

# PHILIPS



# Содержание

---

|          |                           |          |
|----------|---------------------------|----------|
| <b>1</b> | <b>Важная информация!</b> | <b>2</b> |
|          | Техника безопасности      | 2        |
|          | Важная информация!        | 3        |

---

|          |                               |          |
|----------|-------------------------------|----------|
| <b>2</b> | <b>Проигрыватель CD</b>       | <b>5</b> |
|          | Введение                      | 5        |
|          | Комплектация                  | 5        |
|          | Описание основного устройства | 6        |

---

|          |                      |          |
|----------|----------------------|----------|
| <b>3</b> | <b>Начало работы</b> | <b>8</b> |
|          | Подключение питания  | 8        |
|          | Включение            | 9        |
|          | Выключение           | 9        |

---

|          |  |           |
|----------|--|-----------|
| <b>4</b> | <b>Воспроизведение</b>                             | <b>10</b> |
|          | Воспроизведение компакт-дисков                     | 10        |
|          | Воспроизведение с устройств USB                    | 10        |
|          | Настройка FM-радиостанций                          | 11        |
|          | Воспроизведение с устройств с поддержкой Bluetooth | 11        |
|          | Воспроизведение с внешнего устройства              | 12        |

---

|          |                                  |           |
|----------|----------------------------------|-----------|
| <b>5</b> | <b>Параметры воспроизведения</b> | <b>13</b> |
|          | Управление воспроизведением      | 13        |
|          | Программирование дорожек         | 13        |
|          | Настройка звука                  | 14        |

---

|          |                                    |           |
|----------|------------------------------------|-----------|
| <b>6</b> | <b>Сведения об изделии</b>         | <b>15</b> |
|          | Характеристики                     | 15        |
|          | Поддерживаемые форматы дисков      |           |
|          | MP3                                | 16        |
|          | Информация о воспроизведении с USB | 16        |
|          | Обслуживание                       | 16        |

---

|          |  |           |
|----------|--|-----------|
| <b>7</b> | <b>Определение и устранение неисправностей</b> | <b>17</b> |
|          | Устройство с технологией Bluetooth             | 17        |

# 1 Важная информация!

## Техника безопасности

- Ознакомьтесь с данными инструкциями.
- Следуйте всем указаниям.
- Запрещается блокировать вентиляционные отверстия устройства. Устанавливайте устройство в соответствии с инструкциями производителя.
- Запрещается устанавливать устройство возле источников тепла, таких как батареи отопления, обогреватели, кухонные плиты и другие приборы (включая усилители), излучающие тепло.
- Не наступайте на сетевой шнур и не заземляйте его, особенно в области вилки, розетки и в месте выхода из устройства.
- Используйте только принадлежности/аксессуары, рекомендованные производителем.
- Отключайте устройство от сети во время грозы или во время длительного перерыва в использовании.
- Запись разрешена только в том случае, если это не нарушает авторские и другие права третьих сторон.
- При необходимости технической диагностики и ремонта обращайтесь только к квалифицированным специалистам. Проведение диагностики необходимо при любых повреждениях устройства, таких как повреждение сетевого шнура или вилки, попадание жидкости или какого-либо предмета в устройство, воздействие дождя или влаги, неполадки в работе или падение.
- Использование элементов питания. **ВНИМАНИЕ!** Для предотвращения утечки электролита и во избежание телесных повреждений, порчи имущества или повреждения устройства соблюдайте следующие правила.
  - Вставляйте элементы питания правильно, соблюдая полярность, указанную на устройстве (знаки + и -).
  - Не устанавливайте одновременно элементы питания разных типов (старые и новые; угольные и щелочные и т.п.).
  - При длительном перерыве в использовании извлекайте элементы питания.
- Запрещается подвергать элементы питания (аккумуляторный блок или батареи) воздействию высоких температур, включая прямые солнечные лучи, огонь и т.п.
- **ОСТОРОЖНО!** При неправильной замене батарей возникает опасность взрыва. Заменяйте батареи только такой же или эквивалентной моделью.
- Следует исключить попадание на устройство капель или брызг.
- Не помещайте на устройство потенциально опасные предметы (например, сосуды с жидкостями, зажженные свечи).
- Если для отключения устройства используется сетевой шнур или приборный штепсель, доступ к ним должен быть свободным.



### Предупреждение

- Запрещается снимать корпус устройства.
- Запрещается устанавливать это устройство на другие электрические приборы.
- Запрещается смотреть на лазерный луч внутри устройства.



## Внимание

- Использование кнопок управления и регулировки или выполнение действий, отличных от описанных ниже, может привести к радиационному облучению и к другим опасным последствиям.



Этот символ на изделии означает, что оно подпадает под действие Директивы Европейского парламента и Совета 2012/19/ЕС. Узнайте о правилах местного законодательства по раздельной утилизации электротехнических и электронных изделий. Действуйте в соответствии с местным законодательством и не выбрасывайте изделия вместе с бытовым мусором. Правильная утилизация отслуживших изделий поможет предотвратить негативное воздействие на окружающую среду и здоровье человека.

### Информация о влиянии на окружающую среду

Изделие не имеет излишней упаковки. Мы попытались сделать так, чтобы упаковочные материалы легко разделялись на три типа: картон (коробка), бумажная масса (буфер) и полиэтилен (мешки, защитный пенопластовый лист).

Материалы, из которых изготовлена система, могут быть переработаны и вторично использованы специализированными предприятиями. Соблюдайте местные нормативные требования по утилизации упаковочных материалов, выработавших ресурс элементов питания и старого оборудования.

### Сведения о товарных знаках



Be responsible  
Respect copyrights

Незаконное создание копий материалов, защищенных от копирования, в том числе компьютерных программ, файлов, музыкальных записей и записей теле- и радиопередач, может являться нарушением закона об авторском праве и быть уголовно

## Важная информация!

Внесение любых изменений, не одобренных непосредственно WOOX Innovations, могут привести к утрате пользователем права на использование устройства.

### Соответствие нормативам

# CE 0890

Внесение любых изменений, не одобренных непосредственно WOOX Innovations, могут привести к утрате пользователем права на использование устройства. Компания WOOX Innovation настоящим заявляет, что данное изделие соответствует основным требованиям и другим применимым положениям Директивы 1999/5/ЕС. Текст Декларации о соответствии см. на веб-сайте [www.philips.com/support](http://www.philips.com/support).

### Забота об окружающей среде

#### Утилизация изделия



Данное изделие изготовлено из высококачественных материалов и компонентов, которые подлежат повторной переработке и вторичному использованию.

наказуемым. Данное оборудование не может быть использовано в этих целях.

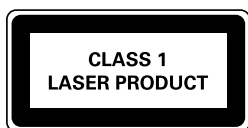


Логотипы USB-IF являются товарными знаками компании Universal Serial Bus Implementers Forum.



Обозначения и логотипы Bluetooth® являются зарегистрированными товарными знаками компании Bluetooth SIG, Inc.; компания WOOX Innovations использует эти товарные знаки по лицензии.

**На устройстве имеются следующие этикетки.**



Символ оборудования класса II



Этот символ указывает на то, что устройство оснащено системой двойной изоляции.



#### Примечание

- Табличка с обозначениями расположена на нижней панели устройства.

# 2 Проигрыватель CD

---

## Введение

Данная магнитола с CD позволяет:

- Прослушивание радио FM.
- Прослушивать музыку с дисков, USB-устройств, Bluetooth-устройств и других внешних аудиоустройств.
- Программирование последовательности воспроизведения дорожек.

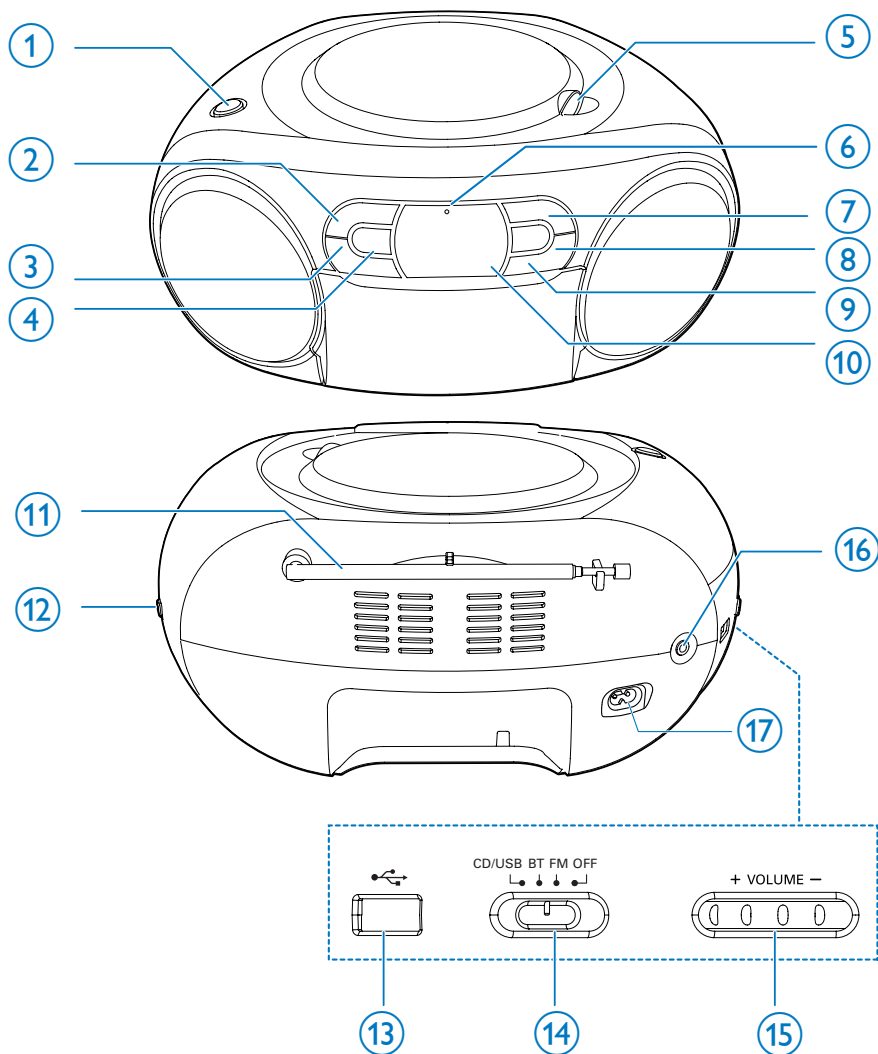
---

## Комплектация

Проверьте комплектацию устройства.

- Основное устройство
- Шнур питания
- Краткое руководство пользователя
- Паспорт безопасности

## Описание основного устройства



**① Переключатель источника CD/USB**

- Нажмите для выбора CD или USB в качестве источника.

**② ■**

- Остановка воспроизведения.

**③ - ALBUM +**

- Переход к предыдущему или следующему альбому.

**④ ◀◀ / ▶▶**

- Переход к предыдущей или следующей дорожке.
- Поиск по дорожке.



- ⑤ **OPEN•CLOSE**
  - Открытие и закрытие отделения для диска.
- ⑥ **Индикатор Bluetooth**
  - Указывает на статус Bluetooth-соединения.
- ⑦ **▶||| /PAIRING**
  - Запуск или приостановка воспроизведения.
  - Нажмите для вывода устройства из режима ожидания.
  - Нажмите и удерживайте для отключения подключенного Bluetooth-устройства и входа в режим сопряжения.
- ⑧ **PROG**
  - Программирование последовательности воспроизведения дорожек.
- ⑨ **MODE**
  - Выбор режима воспроизведения.
- ⑩ **Экран**
  - Отображение текущего состояния.
- ⑪ **Антенна FM**
  - Улучшение приема FM-радио.
- ⑫ **+ TUNING -**
  - Настройка FM-радиостанций.
- ⑬ **←→**
  - Гнездо USB.
- ⑭ **Выбор источника**
  - Выбор источника.
- ⑮ **+ VOLUME -**
  - Регулировка громкости.
- ⑯ **AUDIO-IN**
  - Подключение внешнего аудиоустройства.
- ⑰ **AC MAINS**

# 3 Начало работы



## Внимание

- Использование кнопок управления и регулировки или выполнение действий, отличных от описанных ниже, может привести к радиационному облучению и к другим опасным последствиям.

Всегда следуйте инструкциям, приведенным в данной главе.

При обращении в компанию Philips необходимо назвать номер модели и серийный номер изделия. Серийный номер и номер модели указаны на нижней панели устройства. Укажите эти номера здесь:

Номер модели

Серийный номер

## Подключение питания

В качестве источника питания для устройства может использоваться сеть переменного тока или батареи.

### Вариант 1: от сети переменного тока



## Предупреждение

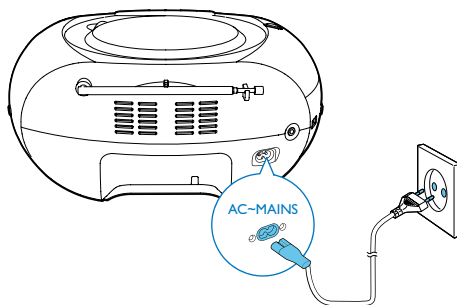
- Риск повреждения устройства! Убедитесь, что напряжение электросети соответствует напряжению, указанному на задней или нижней панели устройства.
- Риск поражения электрическим током! При отключении адаптера переменного тока от электросети потяните за вилку адаптера. Не тяните за шнур питания.

Вставьте вилку шнура питания в розетку электросети.



## Совет

- Для экономии электроэнергии выключайте устройство после использования.



### Вариант 2: от батарей



## Внимание

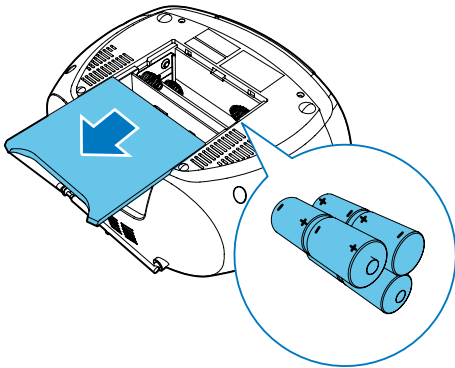
- Батареи содержат химические вещества, поэтому их необходимо утилизировать в соответствии с применимыми правилами.



## Примечание

- Батареи не входят в комплект устройства.

- Откройте отделение для батарей.
- Вставьте 6 батарей (1,5 В, тип R14/UM2/C CELL), соблюдая указанную полярность (+/-).
- Закройте отделение для батарей.



---

## Включение

Установите переключатель источника в положение **CD/USB/BT/FM**.

### Переключение в режим ожидания

- Устройство автоматически переходит в режим ожидания, если в течение 15 минут не поступает аудиосигнал.
- Чтобы вывести устройство из режима ожидания, нажмите ►||.

---

## Выключение

Установите переключатель источника на устройстве в положение **OFF**.

## 4 Воспроизведение

### Воспроизведение компакт-дисков

#### Примечание

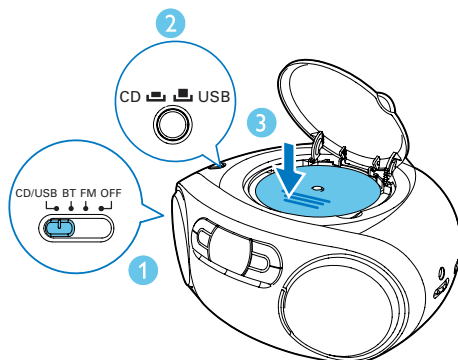
- Воспроизведение компакт-дисков, записанных с использованием технологий защиты авторских прав, невозможно.
- При подключении аудиокабеля воспроизведение CD/USB будет приостановлено и устройство автоматически переключится в режим аудиовхода.

Устройство позволяет воспроизводить компакт-диски следующих типов.

- Компакт-диски CD-R (с возможностью записи)
- Компакт-диски CD-RW (с возможностью многократной записи)
- Компакт-диски MP3

- 1 Установите переключатель источника в положение **CD/USB**.
  - 2 Для выбора USB в качестве источника последовательно нажимайте кнопку **CD/USB** на верхней панели CD-магнитолы.  
↳ На ЖК-экране отобразится индикация [ **CD** ].
  - 3 Откройте отделение для компакт-диска.
  - 4 Вставьте компакт-диск этикеткой вверх и осторожно закройте крышку.  
↳ Воспроизведение музыки на CD-магнитоле начнется автоматически.
- Для выбора дорожки нажмите **⏮ / ⏭**.
  - Чтобы приостановить воспроизведение компакт-диска, нажмите **⏸**.  
↳ Начнут мигать индикация [ **▶** ] и номер дорожки.

- Чтобы возобновить воспроизведение компакт-диска, снова нажмите **▶**.
- Для остановки воспроизведения компакт-диска нажмите **■**.

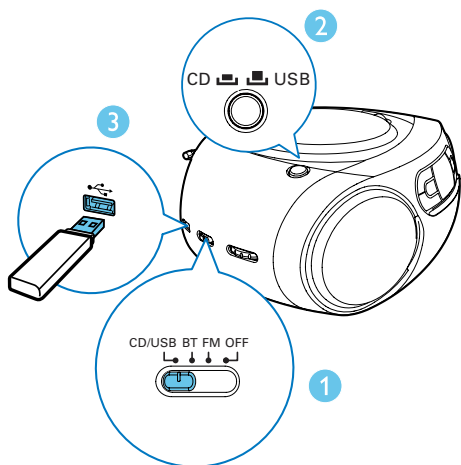


### Воспроизведение с устройств USB

#### Примечание

- Убедитесь, что на устройстве USB содержатся аудиофайлы поддерживаемых форматов.

- 1 Установите переключатель источника в положение **CD/USB**.
- 2 Для выбора USB в качестве источника последовательно нажимайте кнопку **CD/USB** на верхней панели CD-магнитолы.  
↳ На ЖК-экране отобразится индикация [ **USB** ].
- 3 Вставьте устройство USB в разъем **⚡**.  
↳ Воспроизведение начнется автоматически. В противном случае нажмите **▶**.

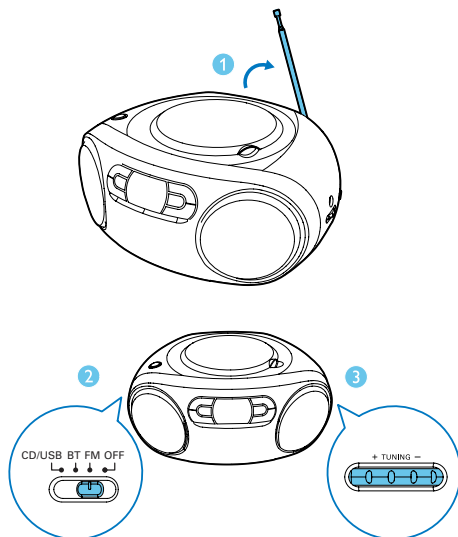


## Настройка FM-радиостанций

### Примечание

- Для улучшения качества приема полностью выдвиньте антенну FM и отрегулируйте ее положение.

- 1 Установите переключатель источника в положение **FM**.
- 2 Чтобы выбрать станцию, поворачивайте регулятор **+ TUNING -**.
- 3 Повторите шаг 2 для настройки других станций.



## Воспроизведение с устройств с поддержкой Bluetooth

С помощью этого прибора можно прослушивать аудиофайлы с устройств Bluetooth.

### Подключение устройства

#### Примечание

- Рабочий диапазон между системой и устройством Bluetooth составляет около 10 метров.

- 1 Установите переключатель источника в положение **BT**.  
↳ Индикатор Bluetooth мигает синим светом.
- 2 Включите Bluetooth на устройстве с поддержкой Bluetooth и выполните поиск Bluetooth-устройств (см. руководство пользователя устройства).

- 3 Для выполнения сопряжения выберите [Philips AZ330T] на устройстве. При необходимости введите пароль по умолчанию "0000".
- ↳ После успешного сопряжения и подключения устройство издаст два звуковых сигнала, а светодиодный индикатор загорится ровным синим светом.

## Воспроизведение с устройства Bluetooth

После успешного подключения по Bluetooth включите воспроизведение музыки на Bluetooth-устройстве.

- ↳ Начнется передача аудиопотока на прибор с подключенного Bluetooth-устройства.

## Отключение устройства с поддержкой Bluetooth

- Нажмите и удерживайте **PAIRING** в течение 2 секунд;
- отключите функцию Bluetooth на устройстве или
- переместите устройство за пределы диапазона соединения.

## Подключение к другому устройству с поддержкой Bluetooth

Отключите Bluetooth на подключенном в данный момент устройстве, затем подключите другое устройство.

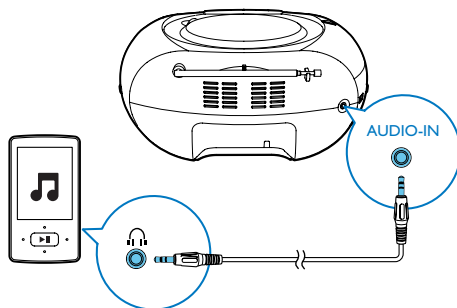
## Воспроизведение с внешнего устройства

С помощью этой системы можно прослушивать музыку с внешних аудиоустройств.

- 1 Установите переключатель источника в положение **CD/USB/BT/FM**.
- 2 Подключите аудиокабель 3,5 мм (не входит в комплект) к:
- разъему **AUDIO-IN** на устройстве;
  - разъему для наушников внешнего устройства.
- 3 Включите воспроизведение на внешнем устройстве (см. руководство пользователя устройства).

### Примечание

- Разъем **AUDIO-IN** не предназначен для наушников.
- В любом рабочем режиме CD-магнитола автоматически переходит в режим **AUDIO IN** при подключении аудиокабеля Audio-in.
- Когда начнется воспроизведение с внешнего устройства, дисплей погаснет и на экране отобразится индикация "AU".



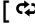
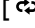
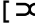
# 5 Параметры воспроизведения

## Управление воспроизведением

В режиме CD и USB воспроизведение регулируется при помощи следующих функций.

|              |  |
|--------------|--|
| ◀◀ / ▶▶      | Нажмите для перехода к предыдущей или следующей дорожке. Удерживайте для поиска в пределах дорожки, отпустите для возобновления воспроизведения. |
| ▶            | Запуск или приостановка воспроизведения.   |
| ■            | Остановка воспроизведения.   |
| PROG         | Программирование дорожек.  |
| +<br>VOLUME  | Регулировка громкости.   |
| -            |  |
| - ALBUM<br>+ | Переход к предыдущему или следующему альбому.  |


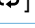
---

|      |   |
|------|---|
| MODE | Выбор режима воспроизведения.<br>[  ]: повторное воспроизведение текущей дорожки.<br>[  ]: повторное воспроизведение всех дорожек.<br>[  ]: повторное воспроизведение всех дорожек в произвольном порядке. Для возврата к обычному режиму воспроизведения нажимайте кнопку <b>MODE</b> , пока не исчезнут значки режима повтора. |
|------|---|

---



### Совет

- При воспроизведении запрограммированных дорожек можно выбрать только [  ] и [  ].

## Программирование дорожек

В режиме CD или USB можно запрограммировать до 20 дорожек.

- 1 Нажмите **■** для остановки воспроизведения.
- 2 Для перехода в режим программирования нажмите кнопку **PROG**.  
↳ Начнет мигать индикация [**PROG**] (Программа).
- 3 Нажмите **◀◀ / ▶▶**, чтобы выбрать номер дорожки, а затем нажмите **PROG** для подтверждения.
- 4 Повторите шаг 3, чтобы запрограммировать другие дорожки.
- 5 Нажмите кнопку **▶||** для воспроизведения запрограммированных дорожек.

- ↳ Во время воспроизведения отображается индикатор **[PROG]** (Программа).
- Для удаления программы дважды нажмите **■**.

---

## Настройка звука

Уровень громкости можно настроить во время воспроизведения.

| Кнопка      | Функциональные возможности           |
|-------------|--------------------------------------|
| +<br>VOLUME | Увеличение или уменьшение громкости. |
| -           |                                      |



# 6 Сведения об изделии

## Примечание

- Информация о продукте может быть изменена без предварительного уведомления.

## Характеристики

### Усилитель

|                                  |                               |
|----------------------------------|-------------------------------|
| Номинальная выходная мощность    | 2 x 2 Вт (среднеквадратичная) |
| Частотный отклик                 | 125—16 000 Гц, -3 дБ          |
| Отношение сигнал/шум             | > 57 дБА                      |
| Коэффициент нелинейных искажений | < 1 %                         |
| Входной аудиоразъем              | 650 мВт (среднеквадр.)        |

### Диск

|                                  |                            |
|----------------------------------|----------------------------|
| Тип лазера                       | Полупроводниковый          |
| Диаметр диска                    | 12 см/8 см                 |
| Поддержка дисков                 | CD-DA, CD-R, CD-RW, MP3-CD |
| Цифровой аудиопреобразователь    | 24 бит/44,1 кГц            |
| Коэффициент нелинейных искажений | < 1 %                      |
| Частотный отклик                 | 125—16 000 Гц, -3 дБ       |
| Отношение сигнал/шум             | > 55 дБА                   |

### Радио

|                                     |                    |
|-------------------------------------|--------------------|
| Частотный диапазон                  | FM: 87,5 – 108 МГц |
| Чувствительность                    |                    |
| Моно, отношение сигнал/шум: 26 дБ   | < 22 дБ            |
| Сtereo, отношение сигнал/шум: 46 дБ | < 43 дБ            |
| Коэффициент нелинейных искажений    | < 3 %              |
| Отношение сигнал/шум                | > 50 дБА           |

### Bluetooth

|                           |   |
|---------------------------|---|
| Версия Bluetooth          | V3.0  |
| Поддерживаемые профили    | A2DP, AVRCP   |
| Радиус действия           | 10 м (свободного пространства)  |
| Диапазон частот Bluetooth | 2,4 ГГц ~ 2,48 ГГц (диапазон частот для промышленной, медицинской и научной аппаратуры) |

### Общие

|                                     |                              |
|-------------------------------------|------------------------------|
| Параметры питания                   | 220—240 В~, 50/60 Гц;        |
| - От сети                           | 9 В пост. тока, 6            |
| переменного тока                    | х 1,5 В, тип: R14/UM2/C CELL |
| - От батарей                        |                              |
| Энергопотребление во время работы   | 15 Вт                        |
| Энергопотребление в режиме ожидания | < 0,5 Вт                     |
| Размеры                             |                              |
| - Основное устройство (Ш x В x Г)   | 300 x 134 x 240 мм           |
| Вес (основное устройство)           | 1,4 кг                       |

---

## Поддерживаемые форматы дисков MP3

- ISO9660, Joliet
- Максимальное количество записей: 512 (в зависимости от длины имени файла)
- Максимальное количество альбомов: 255
- Поддерживаемые частоты выборки: 32 кГц, 44,1 кГц, 48 кГц
- Поддерживаемые скорости передачи: 32~256 (кбит/с), переменная скорость передачи

---

## Информация о воспроизведении с USB

### Совместимые устройства USB.

- флеш-накопитель USB (USB 2.0 или USB 1.1);
- плеер с флеш-памятью USB (USB 2.0 или USB 1.1).
- Карты памяти (для работы с данным устройством требуется дополнительное устройство считывания карт памяти)

### Поддерживаемые форматы.

- Формат файловой системы устройства USB или карты памяти: FAT12, FAT16, FAT32 (объем сектора: 512 байт)
- Битрейт для MP3 (скорость передачи данных): 32—320 кбит/с и переменный битрейт
- Каталоги с вложениями до 8 уровней
- Количество альбомов/папок: 99 макс.
- Количество дорожек/записей: 999 макс.
- Тэг ID3 вер. 2.0 или более поздней версии
- Имя файла в Unicode UTF8 (максимальная длина: 128 байтов)

### Неподдерживаемые форматы:

- Пустые альбомы: пустой альбом — это альбом, не содержащий файлов MP3/WMA. Альбом не будет отображаться на дисплее.
- Файлы неподдерживаемых форматов пропускаются. Например, документы Word (.doc) или файлы MP3 с расширением .dlf игнорируются и не воспроизводятся.
- Аудиофайлы: AAC, WAV, PCM, WMA

---

## Обслуживание

### Очистка корпуса

- Используйте мягкую ткань, слегка смоченную в мягком чистящем средстве. Не пользуйтесь моющими средствами, содержащими спирт, растворители, аммиак или абразивные вещества.

### Очистка дисков

- При загрязнении диска протрите его чистящей тканью. Протирайте диск от центра к краям.



- Не используйте растворители, такие как бензол, разбавители, чистящие средства, имеющиеся в продаже, или спреи-антистатистики для аналоговых носителей.

### Очистка линзы проигрывателя дисков

- При продолжительном использовании на линзе проигрывателя дисков могут скапливаться грязь и пыль. Для обеспечения высокого качества воспроизведения следует очищать линзу проигрывателя дисков с помощью специального чистящего средства для линз от Philips или других доступных в продаже средств. Следуйте инструкциям по использованию чистящего средства.

# 7 Определение и устранение неисправностей



## Предупреждение

- Запрещается снимать корпус прибора.

Для сохранения действия условий гарантии запрещается самостоятельно ремонтировать систему.

При возникновении неполадок в процессе использования данного прибора перед обращением в сервисную службу проверьте следующее. Если не удастся решить проблему, посетите веб-сайт Philips ([www.philips.com/support](http://www.philips.com/support)). При обращении в компанию Philips устройство должно находиться поблизости, номер модели и серийный номер должны быть известны.

Не подается питание

- Убедитесь, что шнур питания надежно подключен.
- Проверьте наличие электропитания в сетевой розетке.
- Проверьте правильность установки батарей.

**Нет звука или звук с помехами**

- Отрегулируйте громкость.

**Система не реагирует**

- Отключите и снова подключите сетевой кабель к розетке, затем включите систему повторно.
- В целях экономии энергии система отключается автоматически через 15 минут после окончания воспроизведения дорожек и отсутствия команд управления.

**Диск не обнаружен**

- Вставьте диск.
- Убедитесь, что диск вставлен правильно.

- Подождите, пока сконденсированная на линзе жидкость исчезнет.
- Замените или очистите диск.
- Используйте финализированные CD и диски соответствующих форматов.

**Плохой прием радиосигнала**

- Увеличьте расстояние между системой и телевизором или видеомagneфоном.
- Полностью расправьте антенну FM.

---

## Устройство с технологией Bluetooth

**После подключения устройства с технологией Bluetooth ухудшилось качество звучания.**

- Прием сигналов Bluetooth низкого качества. Переместите устройство ближе к системе или устраните все препятствия между ними.

**Не удается подключиться к устройству.**

- На устройстве не включена функция Bluetooth. Инструкции по активизации функции см. в руководстве пользователя
- Другое Bluetooth-устройство уже подключено к системе. Отключите устройство и повторите попытку.

**Устройство непрерывно подключается и отключается.**

- Прием сигналов Bluetooth низкого качества. Переместите устройство ближе к системе или устраните все препятствия между ними.
- На некоторых устройствах Bluetooth-соединение отключается автоматически в целях экономии энергии. Это не свидетельствует о неисправности системы.







Specifications are subject to change without notice.

2014 © WOOX Innovations Limited.

All rights reserved.

Philips and the Philips' Shield Emblem are registered trademarks of Koninklijke Philips N.V. and are used by WOOX Innovations Limited under license from Koninklijke Philips N.V.

AZ330T\_12\_UM\_V1.0

