

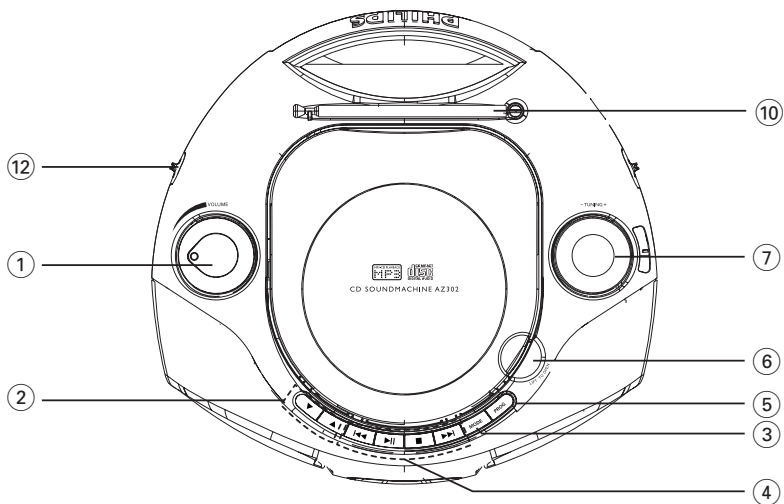
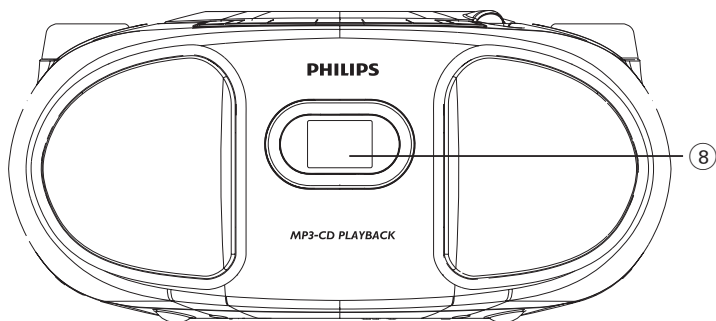
Cadastre seu produto e obtenha suporte em  
[www.philips.com/welcome](http://www.philips.com/welcome)

Manual do usuário

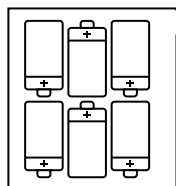
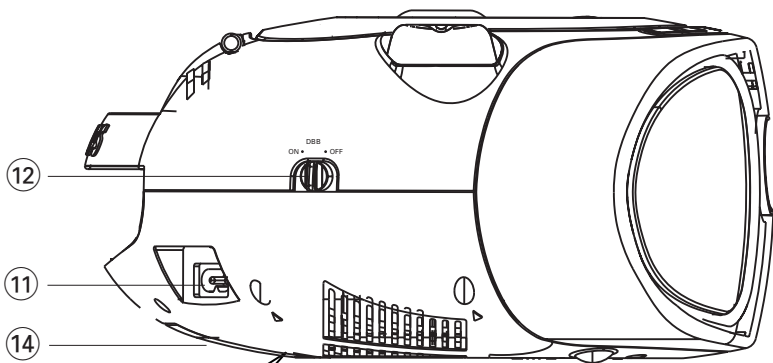


# PHILIPS

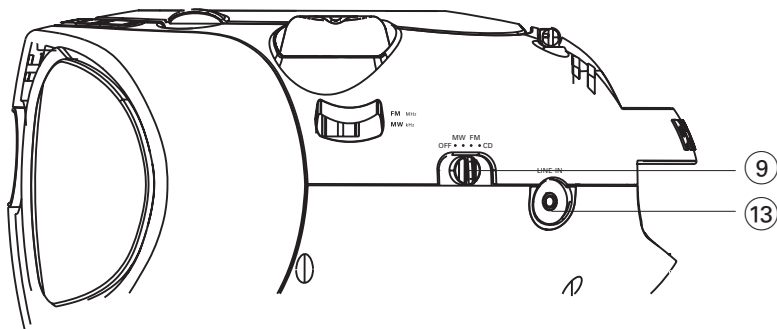
1



2



6 x R14 • UM-2 • C-CELLS



3



7



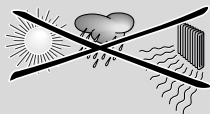
4



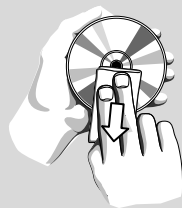
8



5



6



**Parabéns pela aquisição e seja bem-vindo à Philips.**

**Para aproveitar o suporte que a Philips oferece, registre seu produto em [www.philips.com/welcome](http://www.philips.com/welcome).**

## Acessórios fornecidos

- Cabo de alimentação AC
- Adaptador de plugue de alimentação

## Painéis frontal e traseiro

### (veja 1)

- ① **VOLUME** – Ajusta o nível do volume
- ② **▼▲** – **Somente para CD de MP3:** seleciona álbuns.
- ③ **MODE** – seleciona diferentes modos de reprodução, por exemplo, REPEAT (REPETIR) ou SHUFFLE (REPROD. ALEATÓRIA).
- ④ **▶ II** – inicia ou pausa a reprodução do CD  
**▶▶ ◀◀** – seleciona a faixa seguinte/anterior  
 – procura para frente/para trás (pressione e mantenha pressionado o botão) na faixa atual  
**■** – pára a reprodução do disco;  
 – apaga um programa
- ⑤ **PROG** – programa faixas e revisa a programação
- ⑥ **LIFT TO OPEN** – abre/fecha a porta do disco
- ⑦ **TUNING** – sintoniza estações de rádio
- ⑧ **Display** – mostra as funções do CD

## Painel traseiro (Veja 1 e 2)

- ⑨ **Seletor de origem: CD, FM, MW(AM), OFF**  
 – seleciona CD ou rádio como origem sonora  
 – botão liga/desliga
- ⑩ **Antena telescópica** – melhora a recepção de FM.
- ⑪ **AC MAINS~** – entrada do cabo de alimentação.
- ⑫ **DBB** – liga/desliga o reforço de graves
- ⑬ **LINE-IN** – entrada para aparelho de áudio externa.

## Painel inferior

- ⑭ **Compartimento de pilhas** – Pressione e empurre a seta para inserir seis pilhas 1.5V **R-14/ UM-2/ C-cells**.

## CUIDADO

- **Radiação laser visível e invisível. Se a tampa estiver aberta, não olhe para o feixe.**
- **Alta voltagem! Não abra. Você corre o risco de levar um choque elétrico. O aparelho não possui nenhuma peça que possa ser consertada pelo usuário.**
- **Modificações no produto podem resultar em radiação perigosa de EMC ou outras operações inseguras.**

## Fonte de alimentação

Sempre que possível, use o cabo de alimentação se deseja economizar a vida útil da bateria. Certifique-se de remover o plugue de alimentação do aparelho e da tomada antes de inserir as pilhas.

### Pilhas (não incluídas)

- 1 Abra o compartimento de pilhas e insira seis pilhas do tipo **R-14, UM-2** ou **C-cells**, (preferencialmente alcalinas), seguindo a polaridade correta, como indicada nos símbolos "+" e "-" no interior do compartimento.
- 2 Recoloque a tampa do compartimento, certificando-se de que as pilhas estão encaixadas corretamente. O aparelho está pronto para funcionar.

### As pilhas contêm substâncias químicas que exigem cuidados especiais em seu descarte.

- O uso incorreto das pilhas pode causar vazamento do eletrólito e corrosão do compartimento, ou o estouro das pilhas.
- Não misture pilhas de tipos diferentes, por exemplo, alcalina com zinco-carbono. Use apenas pilhas do mesmo tipo no aparelho.
- Ao inserir pilhas novas, não misture as antigas com as novas.
- Remova as pilhas quando não for utilizar o aparelho por um longo período.

### Utilização da alimentação AC

#### AVISO: Sempre verifique se o aparelho está totalmente desligado antes de trocar ou desconectar a fonte de alimentação.

- 1 Verifique se a voltagem operacional indicada na plaqueta do sistema **é idêntica à voltagem da fonte de alimentação local**. Caso seja diferente, consulte o revendedor ou o centro de assistência técnica.
- 2 Se o aparelho possui um seletor de tensão, coloque o seletor na posição correspondente à tensão da rede local.
- 3 Conecte o cabo de alimentação do sistema à entrada **AC MAINS~** e à tomada da parede. O aparelho está conectado e pronto para funcionar.

- 4 Para desligar o aparelho completamente, retire o cabo de alimentação da tomada da parede.
  - 5 Instale esta unidade próximo à tomada AC, em um local no qual o plugue de alimentação AC possa ser alcançado com facilidade.
- Desconecte o cabo de alimentação da tomada da parede para proteger o aparelho durante fortes temporais. Há riscos de sérios ferimentos para crianças, pois a extremidade desconectada do cabo ainda pode ficar com tensão se apenas o conector for removido da tomada MAINS na parte posterior da unidade.

### A plaqueta está na parte inferior do aparelho.

#### Dicas úteis:

- Para evitar o consumo desnecessário de energia, sempre ajuste o **seletor de origem para OFF** depois do uso.

## Operação geral

### Ligar e desligar o aparelho e selecionar funções

- 1 Para selecionar sua origem sonora, ajuste o **seletor de origem** para: **CD, FM** ou **MW(AM)**.
- 2 Para desligar o aparelho, ajuste o **seletor de origem** para **OFF**.
- 3 Para alterar para o modo **LINE IN**, conecte o aparelho de áudio externo à entrada **LINE IN**.

#### Dicas úteis:

- O aparelho passa automaticamente para o modo **LINE IN** quando uma origem de áudio externa é conectada, mesmo que o aparelho esteja ajustado no modo **CD, FM** ou **MW(AM)**.
- Não conecte fones de ouvido à entrada **LINE IN**.  
**Ajuste de volume e som**  
Ajuste o som com os controles **VOLUME** e **DBB**.

## Recepção do rádio

- 1 Ajuste o seletor de origem para **FM** ou **MW(AM)**.
- 2 Gire o **TUNING** para sintonizar uma estação.

### Dicas úteis:

#### Para melhorar a recepção do rádio

- Para **FM**, estenda, incline ou gire a antena telescópica para uma melhor recepção. Diminua seu comprimento se o sinal estiver muito forte.
- Para **MW(AM)**, o aparelho utiliza uma antena interna. Direcione a antena para uma melhor recepção, girando todo o aparelho.

## Sobre MP3

A tecnologia de compactação de música MP3 (MPEG1 Audio Layer 3) reduz significativamente a quantidade de dados digitais de um CD de áudio, mas mantém a qualidade do som.

- **Para obter arquivos de MP3:** você pode baixar arquivos legalizados de música da Internet para o disco rígido do seu computador, ou criá-los, convertendo arquivos de áudio de CD em seu computador com um software de codificação apropriado. (Recomenda-se uma taxa de bits de 128 kbps ou mais para arquivos de MP3.)
- **Para criar um CD de MP3:** grave os arquivos de música do disco rígido do seu computador em um CDR ou CDRW usando o gravador de CD.

### Dicas úteis:

- Certifique-se de que os nomes dos arquivos MP3 terminam em *.mp3*.
- O número total de arquivos de música e álbuns é de cerca de 400 (com um comprimento típico de nome de arquivo de 20 caracteres).
- O comprimento dos nomes de arquivo afeta o número de faixas para reprodução. Com nomes de arquivo mais curtos, mais arquivos poderão ser gravados no CD.

# MP3/CD Player

---

## Reprodução de um disco

- Este CD player reproduz discos de áudio, inclusive CDs graváveis (CD-R), regraváveis (DC-RW) e CD de MP3.
- Não é possível reproduzir CD-ROM, CD-I, CDV, VCD, DVD nem CDs de computador.

### IMPORTANTE!

- CDs codificados com **tecnologias de proteção a copyright de algumas** gravadoras talvez não possam ser reproduzidos por este produto.

- 1 Ajuste o **seletor de origem** para **CD**.
- 2 Abra a porta do CD, insira um CD com o lado impresso voltado para cima e pressione a porta do CD cuidadosamente para fechá-la.  
→ O display exibirá --- e o número total de faixas. (Veja [3])
- 3 Pressione ►|| para iniciar a reprodução
- 4 Para pausar a reprodução, pressione ►|.  
→ Display: ► pisca. (Veja [4])
- 5 Para reiniciar, pressione ►|| novamente.
- 6 Para pausar a reprodução do CD, pressione ■

### Dicas úteis:

A reprodução do CD também será interrompida quando:

- a porta do CD for aberta;
- a origem de som **FM, MW(AM)** ou **OFF** for selecionada;
- o CD chegar ao final.

## Seleção de outra faixa

- Pressione ◀◀/ ▶▶ uma vez ou várias vezes até o número da faixa desejada aparecer no display.  
**Para CD de MP3:** pressione ▼▲ uma ou mais vezes para encontrar o álbum desejado.
- Na posição pausa/parar, pressione ►|| para iniciar a reprodução.

## Para localizar uma parte de uma faixa

- 1 Durante a reprodução, pressione e mantenha pressionado ◀◀ ou ▶▶.  
→ O CD é reproduzido em alta velocidade e com volume baixo.
- 2 Quando você reconhecer a parte que deseja, solte ◀◀ ou ▶▶ para voltar à reprodução normal

### Dicas úteis:

- Quando sua busca chegar ao final da última faixa, o CD entrará no modo parar

## Programação de números de faixas

Você pode armazenar até 20 faixas na seqüência desejada. Se desejar, armazene uma faixa mais de uma vez.

- 1 Na posição parar, pressione **PROG** para ativar a programação.  
→ Display: **PROG** e **P01** piscam. (Veja [5])
- 2 Pressione ◀◀ ou ▶▶ para selecionar o número da faixa desejada.  
**Para CD de MP3:** Pressione ▼▲ uma ou mais vezes para encontrar o álbum desejado.
- 3 Pressione **PROG** para armazenar o número da faixa desejada  
→ Display: **PROG** e **P02** piscam para você programar a próxima faixa
- 4 Repita as etapas **2** e **3** para selecionar e armazenar todas as faixas desejadas dessa forma.  
→ Se você tentar armazenar mais de 20



# MP3/CD Player

faixas, nenhuma faixa poderá ser selecionada e o display exibirá ---

- 5 Para reproduzir sua programação, pressione ►/II

## Dicas úteis:

- Quando a reprodução da programação chegar à posição parar, o aparelho retornará à reprodução normal. Para entrar novamente no modo de programação, pressione PROG na posição parar

## Revisão da programação

Na posição parar, pressione **PROG** várias vezes para ver os números das faixas armazenadas

## Apagar a programação

Para apagar o conteúdo da memória:

- na posição parar, pressionar **PROG** para entrar no modo de programação e pressione ■
- selecionar **FM**, **MW(AM)** ou **OFF**;
- abrir a porta do CD;

## Diferentes modos de reprodução: REPEAT e SHUFFLE (Veja [6] e [7])

Você pode selecionar e alterar os diversos modos de reprodução antes ou durante a reprodução e combinar os modos REPEAT (REPETIR) e **PROG**.

- ↻ – reproduz a faixa atual continuamente.
- ↻ALL – repete todo o CD ou toda a programação.

### Para MP3:

↻ **ALB** – repete todas as faixas do álbum atual.

∞ – reproduz todas as faixas em ordem aleatória.

- 1 Para selecionar o modo de reprodução, pressione **MODE** uma vez ou mais.  
→ O display exibirá o ícone relacionado
- 2 Pressione ►II para iniciar a reprodução se o sistema estiver na posição parar/pausa.
- 3 Para retornar à reprodução normal, pressione **MODE** várias vezes até os modos não serem mais exibidos.  
– Você também pode pressionar ■ para cancelar o modo de reprodução.

## Especificações

Consumo de energia.....	15 W
Potência total de saída.....	2 x 1 W RMS
Dimensões (C x L x A).....	262 x 123 x 245 (mm)
Peso.....	1.63 kg

## Cuidados com o CD player e CDs

- Se o aparelho não ler corretamente CDs, use um limpador de CD disponível no mercado para limpar a lente antes de levá-lo para conserto.
- A lente do CD player não deve ser tocada!
- Alterações bruscas de temperatura podem provocar condensação na lente do CD player. Logo, não será possível reproduzir CDs. Não tente limpar a lente, mas deixe o aparelho em um ambiente quente até que a umidade se evapore.
- Mantenha sempre a porta do CD fechada, para evitar acúmulo de poeira na lente.
- Para limpar o CD, use um pano macio que não solte fiapos. Faça movimentos em linha reta do centro para a borda. Não use produtos de limpeza, pois podem danificar o disco.
- Nunca escreva em um CD ou cole adesivos nele.

## Informações de segurança

- Coloque o aparelho em uma superfície plana, rígida e estável para que ele não tombe.
- Quando o plugue de ALIMENTAÇÃO ou um acoplador de aparelhos é usado como dispositivo de desconexão, o dispositivo de desconexão deve ficar prontamente operável.
- Não exponha o aparelho, as pilhas ou os CDs a excesso de umidade, chuva, areia ou calor excessivo emitido por equipamentos ou luz solar direta.
- O equipamento não deve ser exposto a respingos ou gotejos de água.
- Permita uma ventilação adequada, deixando um espaço de no mínimo 15 cm entre os orifícios de ventilação e as superfícies ao redor, para evitar o aumento da temperatura interna do aparelho.
- As aberturas de ventilação não devem ficar cobertas por objetos como jornal, toalha de mesa, cortina etc.
- Nenhum objeto que contenha líquidos, como vasos, deve ser colocado sobre o equipamento.
- Nenhuma fonte de fogo exposto, como velas acesas, deve ser colocada sobre o equipamento.
- As partes mecânicas do aparelho contêm superfícies autolubrificantes. Não use óleo nem lubrificantes.
- A limpeza do aparelho deve ser feita com um pano seco. Não use produtos de limpeza que contenham álcool, amônia, benzina ou abrasivos, pois podem danificar o envoltório.

# Solução de problemas

---

Se ocorrer algum problema, verifique os pontos listados abaixo antes de encaminhar o aparelho para conserto.

Se não conseguir corrigir um problema seguindo estas dicas, consulte seu revendedor ou um centro de assistência técnica.

**Aviso:** Não abra o aparelho, pois existe risco de choque elétrico. Não tente, em hipótese alguma, consertar o aparelho por conta própria, pois isso invalidará a garantia.

## Problema

---

- Causa possível
- Solução

## Não há som/energia

---

- O volume não foi ajustado
- Ajuste o VOLUME.
- O cabo de alimentação não está conectado corretamente
- Conecte o cabo de alimentação AC corretamente.
- As pilhas estão descarregadas ou foram inseridas incorretamente
- Insira as baterias corretamente ou utilize baterias novas
- O CD contém arquivos que não são de áudio
- Pressione ◀◀, ▶▶ uma vez ou mais para pular para uma faixa de áudio do CD, em vez de para o arquivo de dados.

## O display não funciona corretamente/

### Nenhum controle funciona

---

- Descarga eletrostática
- Desligue e desconecte o aparelho. Reconecte o aparelho após alguns segundos

### ---, Er ou no indicação

---

- Não há CD inserido
- Insira um CD
- CD muito riscado ou sujo
- Substitua ou limpe o CD. Consulte “Manutenção”
- Lente do laser embaçada

- Aguarde até que a umidade e a condensação no display evaporem
- CD-R/CD-RW está vazio ou não foi finalizado
- Use um CD-R/CD-RW finalizado apropriado, de áudio somente.

### Nota:

**Certifique-se de que o CD não esteja codificado com tecnologias de proteção a copyright, pois algumas não são compatíveis com o padrão Compact Disc (CD).**

## O CD pula faixas

---

- CD danificado ou sujo
- Troque ou limpe o CD
- A função de programação/reprodução aleatória está ativa
- Cancele o modo de programação/reprodução aleatória

**Nota: Um CD muito arranhado ou sujo pode resultar em uma operação incorreta.**

## Ocorrem interrupções no som durante a reprodução de MP3

---

- O nível de compactação do arquivo MP3 ultrapassa 320 kbps
- Use um nível de compactação mais baixo para gravar faixas de CD em formato MP3
- Disco danificado ou sujo
- Troque ou limpe o disco

## Informações ambientais

Todas as embalagens desnecessárias foram eliminadas. A embalagem pode ser facilmente separada em três tipos de material: papelão, poliestireno e plástico.

**O aparelho consiste em materiais que poderão ser reciclados se forem desmontados por uma empresa especializada. Observe a legislação local referente ao descarte de embalagens, pilhas descarregadas e equipamentos velhos.**

**“Evite o uso prolongado do aparelho com volume superior a 85 decibéis pois isto poderá prejudicar a sua audição.”**

Nível de Decibéis	Exemplos
30	Biblioteca silenciosa, sussurros leves
40	Sala de estar, refrigerador, quarto longe do trânsito
50	Trânsito leve, conversação normal, escritório silencioso
60	Ar condicionado a uma distância de 6 m, máquina de costura
70	Aspirador de pó, secador de cabelo, restaurante ruidoso
80	Tráfego médio de cidade, coletor de lixo, alarme de despertador a uma distância de 60 cm
OS RUIDOS ABAIXO PODEM SER PERIGOSOS EM CASO DE EXPOSIÇÃO CONSTANTE	
90	Metrô, motocicleta, tráfego de caminhão, cortador de grama
100	Caminhão de lixo, serra elétrica, furadeira pneumática
120	Show de banda de rock em frente às caixas acústicas, trovão
140	Tiro de arma de fogo, avião a jato
180	Lançamento de foguete

***“Proteja sua audição, ouça com consciência”***

# LISTA DE SERVIÇO AUTORIZADO - BRASIL

<b>ACRE</b>		CARACIACA	27 3336-0574	DIVINOPOLES	37 3213-5278	IRATI	44 3652-1126
RIO BRANCO	68 3224-0558	COLATINA	27 3721-3272	DOPRES DO INDIAIA	37 3561-1094	IPORA	44 3422-1337
<b>ALAGOAS</b>		GUARAPARI	27 3381-3966	FORMOSA	37 3321-1998	LARANJEIRAS SUL	42 3636-2068
ARAPIRACA	82 3522-2321	LINHARES	27 3373-2030	GOV VALADARES	33 3221-0665	LOANDA	44 3425-1716
MACEIO	82 3221-0168	PINHEDROS	27 3765-1117	IPATINGA	31 3822-2125	LONDRIA	43 3323-7993
PENEDO	82 3561-3063	SAO MATEUS	27 3763-1080	ITABIRA	31 3831-4530	LONDRINA	43 3244-2112
<b>AMAPÁ</b>		SERRA	27 3337-5404	ITAJAIBA	35 3622-4214	MAL CAND RONDON	45 3254-2074
MACAPA	96 3223-2837	VILA VELHA	27 3289-5622	ITUUBATA	34 2661-4555	MARINGA	44 3025-3759
<b>AMAZONAS</b>		VITORIA	27 3323-1363	JANAUBA	38 3821-1110	MARINGA	44 3222-8035
ANANIAS		<b>GOIÁS</b>		JOAO MONLEVADE	31 3851-5229	MEADINEIRA	45 3264-2580
ITACAITANA	93 3551-2659	ANAPOLIS	62 3096-7587	JOAO PINHEIRO	38 3561-4887	NOVA ESPERANCA	44 3252-4431
MACAURA	92 3233-2578	CATALAO	64 3441-2798	JUIZ DE FORA	32 3215-6957	PALOTINA	44 3649-6131
MANAUS	92 3236-1238	FORMOSA	61 3631-4400	JUIZ DE FORA	32 3215-6957	PARANAGUA	44 3422-2162
MANAUS	92 3239-0313	GOIANIA	62 3241-1198	LAVRAS	35 3821-0550	PARANAVAI	44 3422-3799
MANAUS	92 3644-6977	GOIANIA	62 3280-0291	MANTENA	33 3241-2515	PARANAVAI	46 3224-4488
<b>BAHIA</b>		GOIANIA	62 3223-3105	MONTE CARMELO	34 2842-1710	PONTA GROSSA	42 3223-1083
BARRERAS	77 3611-2845	GOIANIA	62 3229-2908	MONTE CLAROS	38 3221-7477	RIO NEGRO	47 3645-0251
BARRERAS	77 3612-4254	GOIANIA	62 3255-5541	NAUQUÉ	33 3621-1630	ROLANDIA	43 3015-3944
BOAI JESUS LAPA	77 3481-0269	INHUMAS	62 3511-1038	PARACATU	38 3671-3016	SANTA HELENA	45 3268-2198
BRUMADO	77 3441-1421	IPAMERI	64 3491-4377	PASSOS	35 3621-8344	SAO JOSE PINHAIS	41 3262-6030
CAETITE	77 3454-1313	ITAPARANÁ	62 3355-1210	PATOS DE MINAS	34 3621-1408	SAO MIGUEL IGUAÇU	45 3595-1429
CANDEIAS	71 3601-3217	ITAPIRANGA	64 3431-1990	POÇOS DE CALDAS	34 3831-1445	SARBIANI	44 3264-1322
CATU	71 3641-1862	LUZIANNA	61 3621-2640	PONTE NOVA	31 3817-3564	STO ANT PLANITA	43 3634-4609
CICERO DANTAS	75 3278-1027	QUIRINOPOLES	64 3651-1943	POUSO ALEGRE	34 2641-6087	TELEMACO BOABINA	42 3272-2533
CONCEIÇÃO COITE	75 3262-3033	RIALMA	62 3397-1320	RAUL SOARES	33 3351-3460	TOLEDO	45 3055-3832
CRUZ DAS ALMAS	75 3621-5120	RIO VERDE	64 3621-1441	SÃO JOAO DEL REI	33 3371 9611	UMUARAMA	44 3622-1065
ESPLANADA	75 3427-2865	SÃO LUIS M BELOS	64 3671-1297	SÃO LOURENÇO	35 3332-6084	UNIAO DA VITORIA	42 3522-1942
ELNAPOLIS	75 3281-2773	STA HELENA DE GO	64 3641-2567	SÃO SEBASTIAO PARAISO	35 3331-3094	VERA CRUZ DO OESTE	45 3267-1479
FERRA DE SANTANA	75 3623-7160	URUACU	62 3357-1328	SETE LAGOAS	31 3772-2000	<b>PARANÁ</b>	
GANDU	73 3294-1947	VALPARAISO DE GOIAS	61 3627-1917	TEFLORO OTONI	33 3621-2158	AFONSO AUGUSTO	87 3838-3155
GUANAMBI	77 3451-2791	<b>MARANHÃO</b>		TRES PONTAS	35 3266-1826	ARARIPINA	87 3873-1757
IBICARAI	73 3242-1475	ACALANDIA	99 3538-1889	UBA	32 3522-4202	ARCOVERDE	87 3821-1346
IPAU	73 3531-5938	BACABAL	99 3621-2794	UBERABA	34 3333-2520	CABO DE STO AGOSTINHO	81 3521-1823
IRECE	74 3641-2149	CAXIAS	99 3621-2377	UBERLANDIA	34 3212-3636	CAMARAGIBE	81 3458-4327
ITABUNA	73 3211-3914	IMPERATRIZ	99 3524-5843	UBERLANDIA	34 3214-0511	CARPINA	81 3621-6740
ITABUNA	73 3211-3234	PINHEIRO	98 3381-4202	UNAI	38 3676-1809	CARIJURU	81 3721-2231
ITAMBARAÍ	77 3281-1742	PRESIDENTE DUTRA	99 3663-1815	VARGINHA	35 3221-4334	CARANHANUS	87 3761-1914
ITAITINGA	74 3621-3406	SANTA RITA	98 3653-1986	VICOSA	31 3891-4467	JARDINOT DOS GUARARAPES	81 3661-6175
JACOBINA	74 3621-3607	SÃO LUIS	98 3231-6276	<b>PARÁ</b>		LAMEIRO	81 3638-1952
JEQUÉ	73 3525-2524	<b>MATO GROSSO</b>		ALTAMIRA	93 3515-1411	CLINDIA	81 3429-3090
JUAZEIRO	87 3025-0484	ALTO ARAGUAIA	65 481-1200	BELEM	91 3225-4185	PETROLINA	87 8839-4952
LAURO DE FREITAS	71 3378-4021	BARRA DO GARCAS	66 3401-8947	BELEM	91 3242-1090	RECIFE	81 3268-3061
MURITIBA	75 3424-1024	BARRA DOS GARCAS	66 3401-1438	BELEM	91 3261-6247	RECIFE	81 3322-4154
RIBEIRA POMBAL	75 3276-1495	CACERES	65 3323-1796	BELEM	91 3241-2223	SÃO CATALDO	81 3736-1818
SALVADOR	71 3261-2208	CUAIMA	65 3317-6464	BRAGANCA	91 3425-1992	SÃO LOURENÇO MATA	81 3625-0192
SALVADOR	71 3314-1381	CURIBA	65 3361-5496	CARAYENA	91 3462-5029	SERRA TALHADA	87 8831-6575
SALVADOR	71 3268-5143	JACARA	65 3641-3334	CASTANHAL	91 3721-2415	VITORIA DE STO ANTO	81 3628-0219
SALVADOR	71 3266-5088	LUCAS RIO VERDE	65 3549-1333	COND DO ARAGUAIA	94 3421-1216	<b>Pernambuco</b>	
SALVADOR	71 3381-7586	MIRASSOL DOESTE	65 3241-1827	MARABA	94 3321-3144	PARNAMA	86 3231-2135
SALVADOR	71 3381-2057	PRIMAVERA DO LESTE	66 3498-5583	ORODOS	93 647-2116	PICOS	89 3415-6138
SALVADOR	71 3431-4485	RONDONOPOLIS	66 3421-6457	PARAGOMINAS	91 3729-2388	TERESINA	86 3216-6800
SENHOR DO BONFIM	74 3541-3112	SINOP	66 3531-2491	SANTAREM	93 3522-3611	TERESINA	86 3221-4618
SERRINHA	75 3261-1794	SORRISO	66 3544-1080	XINGUIARA	94 3426-1091	TERESINA	86 3221-6424
STO ANTO DE JESUS	75 3631-2711	TANGARA DA SERRA	65 3326-3861	<b>PARAIBA</b>		TERESINA	86 3222-3174
TEIXEIRA FREITAS	73 3291-6286	<b>MATO GROSSO DO SUL</b>		CABELO	83 3228-4280	<b>Rio de Janeiro</b>	
VALENCA	75 3641-9615	CAMPO GRANDE	67 382-6088	CAJAZÉIRAS	83 3631-2498	ARARUAMA	22 2655-5614
VIT DA CONQUISTA	77 3422-3243	CAMPO GRANDE	67 3384-4480	CAMPINA GRANDE	83 3321-2128	BARRA MANSA	24 3323-4840
<b>CEARÁ</b>		CORUMBÁ	67 3231-4490	CAMPINA GRANDE	83 3343-1810	BELFORD ROXO	21 2761-3072
ARACATI	88 3421-4484	DOURADOS	67 3421-7117	GUARABIRA	83 3271-3035	BOM JESUS DO ITABAPOANA	22 3831-2216
CRATEUS	88 3691-0919	DOURADOS	67 3424-2179	JOAO PESSOA	83 3221-4800	CABO FRIJO	22 2843-0104
CRATO	88 3651-2818	NOVA ANDRAINA	67 3441-3775	PATOS	83 3421-4514	CABO FRIJO	22 2843-0160
FORTALEZA	85 3266-3912	PONTA PORA	67 3431-2020	SOUSA	83 3421-1978	CAMPUS DOS GOYTACAZES	22 2723-7140
FORTALEZA	85 3234-6276	RIO BRILHANTE	67 3452-2036	APUCARANA	43 3422-4244	DUQUE DE CAXIAS	21 2671-1732
FORTALEZA	85 3244-6778	TERENOS	67 3246-0093	ARAPONGAS	43 3524-3880	ITAPERUNA	22 3622-8666
FORTALEZA	85 4008-8585	<b>MINAS GERAIS</b>		ASTORGA	44 3234-3662	MACAÉ	22 2757-5430
IBIPATUNA	88 3653-1233	ABATE	37 3541-3211	CAMPO LARGO	41 3032-7275	MAGE	21 2739-6719
IGUATU	88 3581-0203	ARAGUARI	34 3241-6026	CAMPO MOURAO	44 3523-3092	NITEROI	21 2717-0224
IPU	88 3683-1766	ARAXA	34 3661-2688	CAPANEMA	46 3552-2250	NOVA FRIBURGO	22 2523-8957
ITAPIPOCA	88 3631-2030	ARCOS	37 3351-2872	CASCABEL	45 3224-1485	NOVA IGUAÇU	21 2668-3727
JUAZEIRO NORTE	88 3512-2120	BARBACENA	32 3331-0802	CASCABEL	45 3225-3435	PETROPOLIS	24 2242-1841
RUSSAS	88 3411-2585	BELO HORIZONTE	31 3201-8958	CASTRO	42 3232-1135	RESENDE	24 3354-2500
SCRIBAR	88 3671-1485	BELO HORIZONTE	31 3202-9699	CIANCORRE	44 3626-3884	RIO BONITO	21 2734-2201
TIANGUI	88 3671-2336	BETIM	31 3532-2088	CHORRIL PROCOPIO	43 3524-1954	RIO DAS OSTRAS	22 2771-0189
UBAÍARA	88 3634-1233	CAMPO BELO	35 3632-6134	CLURITIBA	41 3289-2745	RIO DE JANEIRO	21 2403-8014
<b>DISTRITO FEDERAL</b>		CARANGOLA	32 3741-2017	CLURITIBA	41 3019-1121	RIO DE JANEIRO	21 2208-8997
BRASILIA	61 3224-7662	CARATINGA	33 3321-9699	CLURITIBA	41 3026-1525	RIO DE JANEIRO	21 2242-1127
BRASILIA	61 3245-5758	CASSIA	35 3541-2293	CLURITIBA	41 3224-8006	RIO DE JANEIRO	21 2252-1031
BRASILIA	61 3346-0269	CATUAGUAS	32 3421-4755	CLURITIBA	41 3333-4764	RIO DE JANEIRO	21 2259-4548
BRASILIA	61 3371-6090	CEL FABRICIANO	31 3841-3824	CLURITIBA	41 3352-2325	RIO DE JANEIRO	21 2270-7241
BRASILIA	61 3556-4480	CONSELHEIRO LAFAIETE	31 3761-4083	DOIS VIZINHOS	45 3266-2208	RIO DE JANEIRO	21 2280-4338
BRASILIA	61 3562-8287	COTACANGA	31 3226-4871	FOZ DO IGUAÇU	45 3028-5061	RIO DE JANEIRO	21 2287-1443
<b>ESPÍRITO SANTO</b>		CONTAGEM	31 3391-2894	FRANCO ROSELINHO	46 3523-3760	RIO DE JANEIRO	21 2289-7599
AFONSO CLAUDIO	27 3735-1207	CURVELO	38 3721-1914	GUARAPUAVA	42 3623-5325	RIO DE JANEIRO	21 2401-7262
CACHOEIRA DO ITAPEMIRIM	28 3522-2828	DIAMANTINA	38 3531-3411	IBAITI	43 3546-1162	RIO DE JANEIRO	21 2402-5430
				IBORÁ	48 3258-1649	RIO DE JANEIRO	21 2484-3488

# LISTA DE SERVIÇO AUTORIZADO - BRASIL

RIO DE JANEIRO	21 2527-9532	URUGUAIANA	55 3411-4343	CAMPINAS	19 3234-8163	SAO JOSE CAMPOS	12 3942-8056
RIO DE JANEIRO	21 2545-7236	VACARIA	54 3231-1396	CAMPOS DO JORDAO	12 3662-3899	SAO JOSE DO RIO PARDO	13 3981-3662
RIO DE JANEIRO	21 2558-1109	VENANCO ARES	51 3741-1443	CAPOA BONITO	15 3542-1898	SAO JOSE DO RIO PRETO	17 3233-4036
RIO DE JANEIRO	21 2589-9270	VERANOPOLIS	54 3441-1909	CAPIVARI	19 3491-2403	SAO JOSE RIO PRETO	17 3234-6688
RIO DE JANEIRO	21 2595-5983			CARAGUATATUBA	12 3882-6249	SAO MANUEL	14 3841-4964
RIO DE JANEIRO	21 3297-2300	<b>ROMANIA</b>		CATANDUVA	17 3023-5252	SAO PAULO	11 2097-3077
RIO DE JANEIRO	21 3332-7993	ARRIUNDES	69 5335-3955	CERQUELO	15 3334-4659	SAO PAULO	11 2291-8624
RIO DE JANEIRO	21 3376-2827	BURITITE	59 3238-3830	CHARQUEADA	19 3458-0891	SAO PAULO	11 2847-1566
RIO DE JANEIRO	21 3393-6099	CACAO	69 3443-3017	COSMOPOLIS	19 3872-1113	SAO PAULO	11 2992-2001
RIO DE JANEIRO	21 3394-2599	JARU	69 3521-2313	COTIA	11 4703-7738	SAO PAULO	11 3862-3443
RIO DE JANEIRO	21 3396-4540	J.P. PARANA	69 3421-5589	CRUZEIRO	12 3144-1226	SAO PAULO	11 3885-3688
SAO GONCALO	21 2701-3828	J.P. PARANA	69 3421-0451	DIADEMA	11 4044-3033	SAO PAULO	11 3915-6589
SAO GONCALO	21 3119-4588	PIMENTA BUENO	69 3451-2291	DRACENA	19 3821-1851	SAO PAULO	11 5543-8628
SAO JOAO MERITI	21 2756-7137	PORTO VELHO	69 3221-3191	ESP STO PINHAL	19 3851-4767	SAO PAULO	11 5891-6186
TERESOPOLIS	21 2742-7396			FERNANDOPOLIS	17 3403-2384	SAO PAULO	11 2115-4889
TRES RIOS	24 2252-1456	<b>ROAIMA</b>		FRANCA	16 3722-3898	SAO PAULO	11 2215-6667
VOLTA REDONDA	24 3342-9930	BOA VISTA	95 3625-6199	FRANCO DA ROCHA	11 4448-3660	SAO PAULO	11 2211-0630
				GUARATINGUETA	12 3132-2071	SAO PAULO	11 2296-4622
<b>RIO GRANDE DO NORTE</b>		<b>SANTA CATARINA</b>		GUARULHOS	11 2408-0753	SAO PAULO	11 2297-6464
CAICO	84 3417-1096	ALFREDO WAGNER	48 3276-1420	GUARULHOS	11 2408-7182	SAO PAULO	11 2695-3012
CURRAIS NOVOS	84 3431-2398	ARARANGUA	48 3222-0304	GUARULHOS	11 2422-7555	SAO PAULO	11 2703-6116
MOSSORO	84 3316-4114	BALNEARIO CAMBORIU	47 3363-0706	IBITINGA	16 3342-2198	SAO PAULO	11 2919-8074
NATAL	84 3212-2227	BLUMENAU	47 3222-7742	INDAIALUBA	19 3875-1623	SAO PAULO	11 2944-3511
NATAL	84 3213-2345	BRUSQUE	47 3351-2095	ITAPETINGINHA	15 3271-2583	SAO PAULO	11 2947-7098
NATAL	84 3213-4034	CAIBI	49 3648-0256	ITAPEVA	15 3521-4458	SAO PAULO	11 2958-4199
NATAL	84 3224-2795	CANOPINAS	47 3622-3615	ITAPIRA	19 3893-1335	SAO PAULO	11 2961-9093
		CAPINZAL	49 3555-2256	ITAJAQUECETUBA	11 4842-1650	SAO PAULO	11 2967-3497
<b>RIO GRANDE DO SUL</b>		CHAPECO	49 3322-3304	ITAREIRE	15 3579-1184	SAO PAULO	11 2979-1184
ARVOREZINHA	51 3772-2018	CHAPECO	49 3323-4687	ITUVERAVA	11 4023-0866	SAO PAULO	11 3062-1568
BAGE	53 3242-5081	CONCORDIA	48 3424-0856	ITUIVERAVA	16 3729-2859	SAO PAULO	11 3115-0845
BENTO GONCALVES	54 3095-3073	CRICULMA	48 3433-0269	JABOTICABAL	16 3202-1217	SAO PAULO	11 3207-3832
CACEQUI	55 3254-1465	CRICULMA	48 3433-7370	JACAREI	12 3952-5320	SAO PAULO	11 3209-2838
CACHOERINHA	51 3041-6055	CUNHA PORA	49 3646-0043	JACUPIRANGA	13 3864-1565	SAO PAULO	11 3225-9877
CAMAQUA	51 3671-5878	CURITIBANOS	49 3245-0556	JALES	17 3632-1195	SAO PAULO	11 3228-9895
CAMPINAS DO SUL	54 3366-1300	CURITIBANOS	49 3221-3000	JAU	14 3622-4223	SAO PAULO	11 3268-0206
CAMPO BOM	51 3597-1336	CURITIBANOS	48 3222-9600	JAU	14 3622-7430	SAO PAULO	11 3283-3587
CANANAS	51 3911-3499	FRANCOBORG	49 3245-2121	JORDAO	11 4587-7752	SAO PAULO	11 3291-5407
CANANAS	51 3429-2094	BIRAMA	47 3397-2174	LARANHAL PTA	15 3283-2588	SAO PAULO	11 3714-4282
CARAZINHO	54 3330-3048	ICARA	48 3432-3106	LEMIE	19 3571-6055	SAO PAULO	11 3726-7605
CAXIAS DO SUL	54 3536-7040	ITAIOPOLIS	47 3652-1572	LENCOES PAULISTA	14 3263-0578	SAO PAULO	11 3742-3347
CERRO LARGO	55 3359-2102	ITAJAI	47 3241-9086	LIMBEIRA	19 3441-2622	SAO PAULO	11 3771-2224
CHARQUEADAS	51 9906-5272	ITAJAI	47 3344-4777	LINS	14 3622-3898	SAO PAULO	11 3774-4318
CONSTANTINA	54 3363-1133	ITUPORANGA	47 3533-2093	LORENA	12 3153-2186	SAO PAULO	11 3845-2704
DOIS IRMAOS	51 3564-1359	JARAGUA DO SUL	47 3275-4147	MARILIA	14 3422-3671	SAO PAULO	11 3851-6096
DOM PEDRITO	53 243-2265	JOACABA	48 3252-0737	MATAO	16 3394-3212	SAO PAULO	11 3872-5067
ENCANTADO	51 3751-3469	JOINVILLE	47 3433-1146	MAUA	11 4541-4977	SAO PAULO	11 3895-8995
ERECIM	54 3251-1933	JORNIVILLE	47 3429-2525	MOCOCA	19 3965-9780	SAO PAULO	11 3979-1935
ERECIM	54 522-3218	LAGES	49 3232-3628	MOCIM DAS CRUZES	11 4790-8094	SAO PAULO	11 6011-6325
FARRAPOLHA	54 3268-3345	MARAVILHA	49 3684-0052	MOGI MIRIM	19 3862-4561	SAO PAULO	11 6041-5549
FLORES DA CUNHA	54 3292-2192	ORLEANS	48 3468-0674	ORLANDIA	16 3828-1944	SAO PAULO	11 5055-2839
GETULIO VARGAS	54 3341-1426	PINHALZINHO	49 3366-1014	ORLANDIA	16 3828-1944	SAO PAULO	11 5061-0705
GRAMADO	54 3286-2530	RIO DO SUL	47 3521-2386	OSASCO	11 3682-8983	SAO PAULO	11 5506-6122
GRAVATAI	51 3488-2059	RIO NEGRINHO	47 3644-0979	OSASCO	11 3687-9000	SAO PAULO	11 5631-3889
IBIRAMAAS	54 3355-1539	SAC BENTO DO SUL	47 3635-0939	OSVALDO CRUZ	18 3528-2155	SAO PAULO	11 5549-4250
IJUI	55 3332-9622	SAC BENTO DO SUL	48 3246-0789	OURINHOS	14 3232-3662	SAO PAULO	11 5575-8989
IMBUI	55 3222-8866	SAC LOURENCO OESTE	48 3344-1217	PARAGUACU PTA	19 3361-7521	SAO PAULO	11 5594-6614
LACON VERMELHA	54 3389-2499	SAC MIGUEL DOESTE	49 3622-0975	PESSERNEIRAS	14 3292-2929	SAO PAULO	11 6031-4494
LAJEADO	51 3714-1155	SEARA	49 3452-1417	PENAPOLIS	19 3652-1639	SAO PAULO	11 6066-2975
MARAU	54 3343-2656	TULCASA	48 3263-0969	PINDAMONHANGABA	12 3642-3738	SAO PAULO	11 6687-1952
NAO ME TOQUE	54 3332-1005	TIMBO	47 3382-0949	PRACICABA	19 3422-8885	SAO PAULO	11 4784-6785
NONOAI	54 3362-1126	TUBARAO	48 3622-1993	PRASSUNINGA	19 3561-7201	SAO PAULO	12 3892-2572
NOVA PRATA	54 3242-1328	TUBARAO	48 3622-1993	PRATA FERREIRA	19 3581-5027	SAO VICENTE	13 3467-1598
NOVO HAMBURGO	51 3593-5978	TURVO	48 3525-0172	PROM MARE	13 3473-1280	SERTAOZINHO	16 3942-2002
OSORIO	51 3663-2127	VIDEIRA	49 566-7171	PRES EPITACIO	18 3281-6877	SOROCABA	15 3232-9728
PALMEIRA MISSOES	55 3742-2344	XANXERE	49 3433-3026	PRES PRUDENTE	19 3222-6269	SUA BARBARA D'OESTE	19 3473-1302
PASSO FUNDO	54 3313-4665			PRES PRUDENTE	18 3222-9396	SUMARE	19 3873-6488
PETROPOLIS	53 3225-2547	S'O PAULO		RIBES RIBEIRO	11 4825-1088	SUZANO	11 4748-2975
PORTO ALEGRE	51 3362-8632	ADAMANTINA	18 3521-3282	RIBES RIBEIRO	16 3810-6989	FARFOL DA SERRA	14 1138-4548
PORTO ALEGRE	51 3217-8658	AGULAS DE LINDOIA	19 3824-1524	RIBES RIBEIRO	16 3610-7571	TARDO DA SERRA	11 4701-7829
PORTO ALEGRE	51 3228-4458	AMERICANA	19 3404-5055	RIBES RIBEIRO PRETO	16 3036-8156	TAUBATE	15 529-5870
PORTO ALEGRE	51 3233-6206	AMPARO	19 3807-4121	RIO CLARO	19 3524-9091	TAUBATE	12 3622-6652
PORTO ALEGRE	51 3332-7507	ARACATUBA	18 3623-4964	RIO CLARO	19 3524-7526	TIETE	15 3282-2283
PORTO ALEGRE	51 3348-6870	ARARAQUARA	16 3336-7154	ROSBANA	18 3288-1489	VALINHOS	19 3871-1624
QUARAÍ	55 3423-1561	ARARAS	19 3541-3118	SALTO	11 4028-7896	VIRMIG DE PTA	11 4158-1003
ROSGARIO DO SUL	55 3231-1177	ARTUR NOGUEIRA	19 3827-5410	SANTA FE DO SUL	17 3631-1873	VIRMIG DO SUL	19 3641-1342
SANTA MARIA	55 3222-8866	ARUAJÁ	11 4656-4905	SANTA ISABEL	11 4657-1112	VINHEDO	19 3876-3608
SANTA ROSA	55 3511-4114	ASSIS	18 3324-2682	SANTANA DE PARNABA	11 4705-2562	VOTUPORANGA	15 3443-6066
SANTO ANTONIO	55 3542-4883	ATIBAIA	11 4412-2126	SANTO ANTONIO	11 4992-6683	VOTUPORANGA	15 3421-1159
SANTO ANGELO	55 3312-1661	AJARI	14 3732-4233	SANTOS	13 3227-2947		
SAO BORJA	55 3431-2833	BARRIA BONITA	14 3564-0689	SANTOS	13 3235-5354	<b>SERGEPE</b>	
SAO LEOPOLDO	51 3589-1210	BARUEI	11 4198-1336	SAC BERNARDO CAMPO	11 4109-5460	ARACAJU	79 3213-1611
SAO LUIZ GONZAGA	55 3352-1538	BAURU	14 3223-2210	SAC BERNARDO CAMPO	11 4121-6922	ARACAJU	79 3241-5543
SAC MARCOS	54 3291-1357	BAURU	14 3223-2485	SAC BERNARDO CAMPO	11 4125-7000	ITABUANA	79 3431-2931
SARANDI	54 3361-1138	BEBEDOURO	17 3342-6894	SAC CAETANO DO SUL	11 3565-4748		
SOLEDADE	54 381-1449	BIRIGUI	18 3644-0500	SAC CAETANO DO SUL	11 4221-4334	<b>TOCANTINS</b>	
STA CRUZ DO SUL	51 3715-3048	BOITUVA	15 3263-4022	SAC CAETANO DO SUL	11 4224-2040	ARAQUANA	63 3414-3034
TAPEARA	54 3344-1612	BOTUCATU	14 3815-5044	SAC CARLOS	16 3371-4076	PALMAS	63 3212-1442
TAQUARA	51 3542-3636	BOTUCATU	14 3815-5007	SAC CARLOS	16 3372-5559		
TORRES	51 9811-4301	BRAGANCA PTA	11 4034-1262	SAC JOAQUIM BARBA	16 3738-4118		
TRES PASSOS	55 3522-1295	CACAPINA	12 3653-6944	SAC JOSE CAMPOS	12 3921-0673		

## CERTIFICADO DE GARANTIA NO BRASIL

Este aparelho é garantido pela Philips da Amazônia Indústria Eletrônica Ltda., por um período superior ao estabelecido por lei. Porém, para que a garantia tenha validade, é imprescindível que, além deste certificado, seja apresentada a nota fiscal de compra do produto.

**A Philips da Amazônia Indústria Eletrônica Ltda., assegura ao proprietário consumidor deste aparelho as seguintes garantias, a partir da data de entrega do produto, conforme expresso na nota fiscal de compra, que passa a fazer parte deste certificado:**

**Garantia para rádios e reprodutores de CD portáteis**

**(sem caixa acústica destacável): 180 dias**

**Garantia para os demais produtos da marca Philips: 365 dias.**

**Esta garantia perderá sua validade se:**

- O defeito apresentado for ocasionado pelo uso indevido ou em desacordo com o seu manual de instruções.
- O produto for alterado, violado ou consertado por pessoa não autorizada pela Philips.
- O produto for ligado a fonte de energia (rede elétrica, pilhas, bateria, etc.) de características diferentes das recomendadas no manual de instruções e/ou no produto.
- O número de série que identifica o produto estiver de alguma forma adulterado ou rasurado.

Estão excluídos desta garantia defeitos decorrentes do descumprimento do manual de instruções do produto, de casos fortuitos ou de força maior; bem como aqueles causados por agentes da natureza e acidentes. Excluem-se igualmente desta garantia defeitos decorrentes do uso dos produtos em serviços não doméstico/residencial regular ou em desacordo com o uso recomendado.

**ESTÃO EXCLUÍDAS DA GARANTIA ADICIONAL AS PILHAS OU BATERIAS FORNECIDAS JUNTO COM O CONTROLE REMOTO.**

Nos municípios onde não exista oficina autorizada de serviço Philips, as despesas de transporte do aparelho e/ou do técnico autorizado, correm por conta do Sr. Consumidor requerente do serviço. A garantia não será válida se o produto necessitar de modificações ou adaptações para habilitá-lo a operar em qualquer outro país que não aquele para o qual foi designado, fabricado, aprovado e/ou autorizado, ou ter sofrido qualquer dano decorrente deste tipo de modificação.

**Philips da Amazônia Indústria Eletrônica Ltda.**

Dentro do Brasil, para informações adicionais sobre o produto ou para eventual necessidade de utilização da rede de oficinas autorizadas, ligue para o Centro de Informações ao Consumidor (CIC). Em São Paulo - Capital e demais localidades com DDD 011 - tel. 2121-0203, nas demais localidades e estados - tel. 0800 701 02 03 (discagem direta gratuita), ou escreva para Caixa Postal: n 21.315 - CEP04602-970 - São Paulo - SP; ou envie um e-mail para: [cic@philips.com.br](mailto:cic@philips.com.br)

Horário de atendimento: de segunda à sexta-feira, das 08:00 às 20:00h; aos sábados das 08:00 às 13:00h.

*Para atendimento fora do Brasil, contate a Philips local ou a: Philips Consumer Service  
Beukenlaan 2 - 5651 CD Eindhoven The Netherlands*

**Meet Philips at the Internet**  
**<http://www.philips.com>**

AZ302

