

Immer für Sie da

Hier können Sie Ihr Produkt registrieren und Unterstützung erhalten:
www.philips.com/support



CE233



Benutzerhandbuch

PHILIPS

Inhaltsangabe

1 Sicherheit	4	9 Zusätzliche Informationen	19
		Aufladen Ihres USB-Geräts	19
2 Ihr Auto-Audiosystem	5	Zurücksetzen des Systems	19
Einführung	5	Auswechseln der Sicherung	20
Lieferumfang	5		
Übersicht über das System	6	10 Produktinformationen	20
3 Installieren des Auto-Audiosystems	8	11 Fehlerbehebung	21
Anschließen der Kabel	9		
Montage im Armaturenbrett	10	12 Hinweis	22
Befestigen des Bedienfelds	11	Umweltschutz	22
		Copyright	22
4 Erste Schritte	12		
Wenn Sie das Gerät zum ersten Mal einschalten	12		
Einstellen des Zeitformats	12		
Einstellen der Uhr	12		
Auswählen einer Quelle	12		
Auswählen einer Hörzone	12		
Stummschalten der Tastentöne	13		
5 Empfangen von Radiosendern	13		
Wechseln zum Radiomodus	13		
Auswählen des Radiogebiets	13		
Auswählen der Tunerempfindlichkeit	13		
Suchen nach einem Radiosender	14		
Speichern von Radiosendern im Speicher	14		
Wiedergabe mit RDS	14		
6 Wiedergabe von einem Speichergerät	17		
Wiedergabesteuerung	17		
Wechseln zwischen Titeln	18		
7 Wiedergabe von einem externen Player	18		
8 Anpassen von Toneinstellungen	19		

1 Sicherheit

Lesen Sie sich die gesamte Anleitung durch, bevor Sie dieses Gerät verwenden. Wenn Sie sich bei der Verwendung nicht an die folgenden Hinweise halten, erlischt Ihre Garantie.

- Modifikationen des Produkts können zu gefährlichen Strahlenbelastungen hinsichtlich der EMV oder zu anderen Sicherheitsrisiken führen.
- Dieses Gerät dient nur für den Betrieb mit negativer Masse (Erdung) bei 12V DC.
- Um ein sicheres Fahren zu gewährleisten, stellen Sie die Lautstärke auf eine sichere und angenehme Höhe ein.
- Unpassende Sicherungen können Schaden oder Feuer verursachen. Wenn Sie die Sicherung wechseln müssen, konsultieren Sie einen Fachmann.
- Verwenden Sie ausschließlich den mitgelieferten Montagebausatz, um eine sichere Befestigung zu gewährleisten.
- Um Kurzschlüsse zu vermeiden, darf das Gerät nicht Regen oder Wasser ausgesetzt werden.
- Es dürfen keine Flüssigkeiten an das Gerät gelangen.
- Auf das Gerät dürfen keine möglichen Gefahrenquellen gestellt werden (z. B. mit einer Flüssigkeit gefüllte Gegenstände, brennende Kerzen).
- Führen Sie keine Gegenstände in die Lüftungsschlitze oder andere Öffnungen des Geräts ein.
- Reinigen Sie das Gerät mit einem weichen, feuchten Tuch. Verwenden Sie dabei keine Substanzen wie Alkohol, Chemikalien oder Haushaltsreiniger für das Gerät.

2 Ihr Auto-Audiosystem

Herzlichen Glückwunsch zu Ihrem Kauf und willkommen bei Philips! Um die Unterstützung von Philips optimal nutzen zu können, sollten Sie Ihr Produkt unter www.philips.com/welcome registrieren.

Einführung

Mit diesem System können Sie Folgendes tun:

- Audioinhalte von USB-Speichergeräten, einer SD-/SDHC-Karte und anderen externen Playern wiedergeben und Radiosender hören.

Sie können die Tonwiedergabe mit diesen Soundeffekten verbessern:

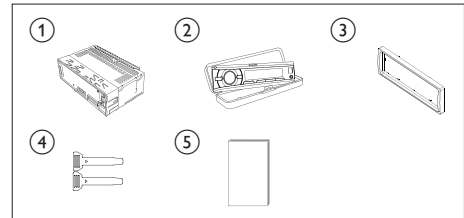
- Dynamic Bass Boost (DBB)
- Digital Sound Control (DSC)

Wiedergabefähige Medien:

- USB-Speichergerät
 - Kompatibilität: USB 2.0, USB 1.1
 - Unterstützte Klassen: MSC (Mass Storage Class; Massenspeicherklasse)
 - Maximale Speicherkapazität: 32 GB
- SD-/SDHC-Karte
 - Maximale Speicherkapazität: 32 GB
- Dateien
 - Dateisystem: FAT16, FAT32
 - Max. Anzahl an Ordnern: 99
 - Max. Anzahl an Titeln/Dateien: 999
 - Maximale Verzeichnisebene: 8
 - MP3-Dateien
 - Abtastfrequenzen: 32 kHz, 44,1 kHz, 48 kHz
 - Bitraten: 8 bis 320 kBit/s und variable Bitraten
 - ID3-Tag (Version 2.0 oder höher)
 - **Unterstützte Dateien:**
AAC-, WAV- und PCM-Dateien

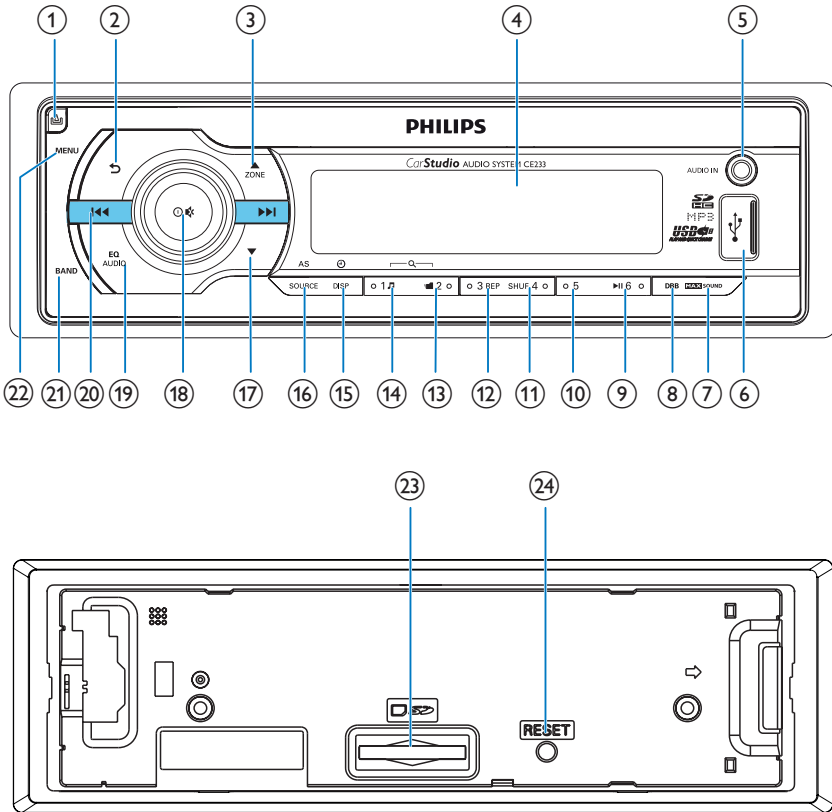
Lieferumfang

Prüfen Sie zunächst, ob die folgenden Teile im Lieferumfang enthalten sind:



- ① Hauptgerät (mit Rahmen)
- ② Transportbehälter (mit Bedienfeld)
- ③ Abdeckung
- ④ 2 Werkzeuge zum Auseinanderbauen
- ⑤ Bedienungsanleitung

Übersicht über das System



- ① ▲
 - Entriegeln des Bedienfelds
- ② ↶
 - Zurückkehren zum vorherigen Bildschirmmenü
- ③ ▲ ZONE
 - Drücken, um bei MP3-Titel auf einem Speichermedium den vorherigen Ordner auszuwählen.
 - Im Radiomodus drücken, um einen Frequenzbereich auszuwählen
 - Gedrückt halten, um die Auswahl der Hörzonen zu aktivieren
- ④ LCD-Bildschirm
- ⑤ AUDIO IN
 - Mit der Audio-Ausgangsbuchse (normalerweise die Kopfhörerbuchse) eines externen Geräts verbinden.
- ⑥ USB
 - Anschließen eines USB-Speichergeräts
- ⑦ MAX SOUND
 - Drücken, um die Funktion **MAX Sound** zu aktivieren oder deaktivieren

⑧ DBB

- Drücken, um den DBB-Soundeffekt (Dynamic Bass Boost) zu aktivieren oder deaktivieren

⑨ ► 6

- Wiedergabe eines Titels starten, anhalten oder fortsetzen
- Im Radiomodus drücken, um den voreingestellten Radiosender unter Nr. 6 auszuwählen
- Im Radiomodus gedrückt halten, um den aktuellen Radiosender unter Kanalnr. 6 zu speichern

⑩ 5

- Im Radiomodus drücken, um den voreingestellten Radiosender unter Nr. 5 auszuwählen
- Im Radiomodus gedrückt halten, um den aktuellen Radiosender unter Kanalnr. 5 zu speichern

⑪ SHUF 4

- Im Radiomodus drücken, um den voreingestellten Radiosender unter Nr. 4 auszuwählen
- Im Radiomodus gedrückt halten, um den aktuellen Radiosender unter Kanalnr. 4 zu speichern
- Für MP3-Titel: Wiederholt drücken, um einen Wiedergabemodus auszuwählen: Wiedergeben aller Titel in zufälliger Reihenfolge (**[SHU ALL]**), Wiedergeben aller Titel im aktuellen Ordner in zufälliger Reihenfolge (**[SHU FLD]**) oder Wiedergeben aller Titel auf dem Speichergerät der Reihe nach (**[SHU OFF]**).

⑫ 3 REP

- Im Radiomodus drücken, um den voreingestellten Radiosender unter Nr. 3 auszuwählen
- Im Radiomodus gedrückt halten, um den aktuellen Radiosender unter Kanalnr. 3 zu speichern
- Für MP3-Titel: Wiederholt drücken, um einen Wiederholungsmodus

auszuwählen: Wiederholen des aktuellen Titels (**[REP ONE]**), Wiederholen aller Titel im aktuellen Ordner (**[RPT FLD]**) oder Wiederholen aller Titel auf dem Speichergerät (**[RPT ALL]**).

⑬ ■ 2

- Im Radiomodus drücken, um den voreingestellten Radiosender unter Nr. 2 auszuwählen
- Im Radiomodus gedrückt halten, um den aktuellen Radiosender unter Kanalnr. 2 zu speichern
- Für MP3-Titel: Drücken, um die Ordnerliste zu öffnen.

⑭ 1 ♪

- Im Radiomodus drücken, um den voreingestellten Radiosender unter Nr. 1 auszuwählen
- Im Radiomodus gedrückt halten, um den aktuellen Radiosender unter Kanalnr. 1 zu speichern
- Für MP3-Titel: Drücken, um die Titelliste zu öffnen

⑮ ⊕ /DISP


- Wiederholt drücken, um verfügbare Informationen zum aktuellen Titel anzuzeigen.
- Wiederholt drücken, um verfügbare RDS-Informationen anzuzeigen.
- Gedrückt halten, um die eingestellte Uhrzeit anzuzeigen.

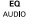
⑯ AS/SOURCE


- Wiederholt drücken, um eine Quelle auszuwählen
- Im Radiomodus gedrückt halten, um die automatische Suche nach Radiosendern zu aktivieren.

⑰ ▼

- Für MP3-Titel: Drücken, um den nächsten Ordner auszuwählen
- Im Radiomodus drücken, um einen Frequenzbereich auszuwählen

- 18 
- Drücken, um das System einzuschalten
 - Gedrückt halten, um das System auszuschalten
 - Drücken, um die Stummschaltung der Lautsprecher zu aktivieren/deaktivieren.
 - Drücken, um die Auswahl einer Option zu bestätigen
 - Drehen, um zwischen den Menüoptionen zu wechseln
 - Drehen, um die Lautstärke einzustellen

- 19  EQ AUDIO
- Wiederholt drücken, um eine voreingestellte Equalizer-Einstellung auszuwählen.
 - Gedrückt halten, um Bass- und Höhenregelung, Balance und Fader zu aktivieren.

- 20 
- Einstellen eines Radiosenders
 - Drücken, um zum vorherigen/nächsten Titel zu springen
 - Gedrückt halten für einen schnellen Rück- oder Vorlauf innerhalb eines Titels

- 21 **BAND**
- Wiederholt drücken, um einen Frequenzbereich auszuwählen

- 22 **MENU**
- Drücken, um das Systemmenü zu öffnen

- 23 
- Steckplatz für eine SD/SDHC-Karte

- 24 **RESET**
- Drücken, um das System auf die Werkseinstellungen zurückzusetzen

3 Installieren des Auto-Audiosystems

Achtung

- Verwenden Sie die Steuerelemente nur wie in diesem Benutzerhandbuch angegeben.

Folgen Sie den Anweisungen in diesem Kapitel immer nacheinander:

Diese Anweisungen gelten für eine typische Installation. Wenn für Ihr Auto jedoch andere Anforderungen gelten, nehmen Sie entsprechende Änderungen vor. Wenn Sie Fragen bezüglich der Installationskits haben, konsultieren Sie Ihren Einzelhändler vor Ort.

Hinweis

- Dieses System dient nur für den Betrieb mit negativer Masse (Erdung) bei 12V DC.
- Installieren Sie dieses System immer im Autoarmaturenbrett. Andere Orte können gefährlich sein, da die Rückseite des Systems während des Gebrauchs heiß wird.
- Um Kurzschluss zu vermeiden, stellen Sie vor dem Anschließen sicher, dass die Zündung ausgeschaltet ist.
- Stellen Sie sicher, dass Sie das gelbe und rote Netzkabel erst verbinden, nachdem alle anderen Kabel verbunden wurden.
- Stellen Sie sicher, dass alle losen Kabel mit Isolierband isoliert sind.
- Stellen Sie sicher, dass die Kabel nicht unter Schrauben oder in beweglichen Teilen (z. B. Sitzschiene) eingeklemmt werden.
- Stellen Sie sicher, dass alle Erdungskabel mit einer gemeinsamen Erde verbunden sind.
- Verwenden Sie ausschließlich den mitgelieferten Montagebausatz, um eine sichere Befestigung zu gewährleisten.
- Unpassende Sicherungen können Schaden oder Feuer verursachen. Wenn Sie die Sicherung wechseln müssen, konsultieren Sie einen Fachmann.
- Wenn Sie andere Geräte mit diesem System verbinden, stellen Sie sicher, dass die Nennleistung des Autoschaltkreises höher ist als der gesamte Sicherungswert aller verbundenen Geräte.
- Verbinden Sie Lautsprecherkabel nie mit dem Metallgehäuse oder dem Chassis des Autos.
- Verbinden Sie Lautsprecherkabel nie mit Klebeband miteinander.

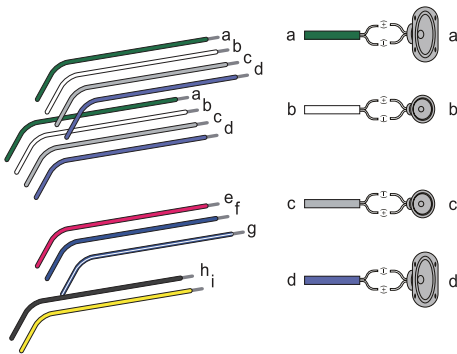
Anschließen der Kabel



Hinweis

- Stellen Sie sicher, dass alle losen Kabel mit Isolierband isoliert sind.
- Konsultieren Sie einen Fachmann, um die Drähte wie unten beschrieben anzuschließen.

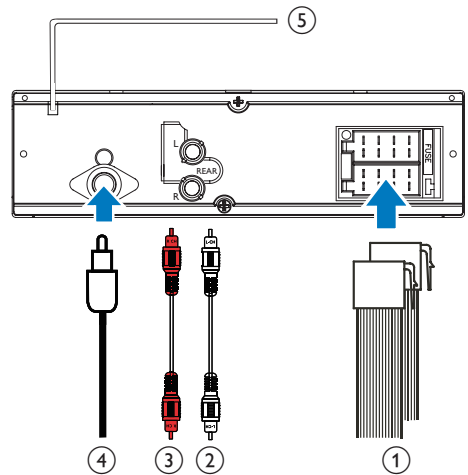
1 Überprüfen Sie die Verdrahtung des Autos sorgfältig, und verbinden Sie dann die Drähte mit den ISO-Steckern.



ISO-Stecker	Verbinden mit
a	Grüner Streifen, schwarzkantiger grüner Streifen Linker Rücklautsprecher
b	Weißer Streifen, schwarzkantiger weißer Streifen Linker Frontlautsprecher
c	Grauer Streifen, schwarzkantiger grauer Streifen Rechter Frontlautsprecher
d	Violetter Streifen, schwarzkantiger violetter Streifen Rechter Rücklautsprecher
e	Roter Streifen Zündschlüssel + 12V DC in der Position ON/ACC
f	Blauer Streifen Steuerungskabel für Motor/elektrisches Antennenrelais

g	Blau mit weißem Rand	Steuerungskabel für Verstärkerrelais
h	Schwarzer Streifen	Erdung
i	Gelber Streifen	An die +12V-Autobatterie, die immer unter Spannung steht

2 Verbinden Sie die Antenne und den Verstärker wie abgebildet (sofern vorhanden).



Buchsen an Rückwand	Externe Buchsen oder Anschlüsse
1	Für ISO-Stecker Wie oben beschrieben
2	REAR L Linker Rücklautsprecher
3	REAR R Rechter Rücklautsprecher
4	ANTENNA Antenne
5	Violetter Streifen OE-Fernbedienungsmodul



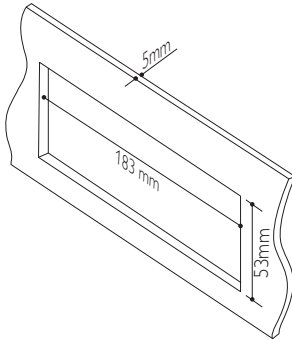
Tip

- Die Polanordnung der ISO-Stecker hängt vom Fahrzeugtyp ab. Um Schaden am Gerät zu vermeiden, verbinden Sie sie ordnungsgemäß.

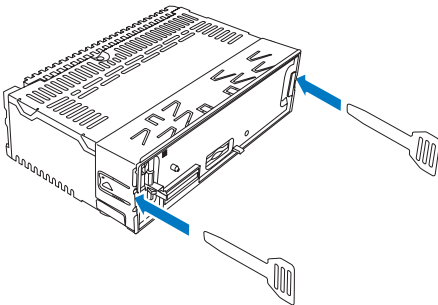
Montage im Armaturenbrett

- Wenn das Auto nicht über einen integrierten Fahrt- oder Navigationscomputer verfügt, trennen Sie den negativen Anschluss der Autobatterie.
- Wenn die Autobatterie nicht getrennt wird, stellen Sie zur Vermeidung von Kurzschlüssen sicher, dass sich die blanken Drähte nicht berühren.

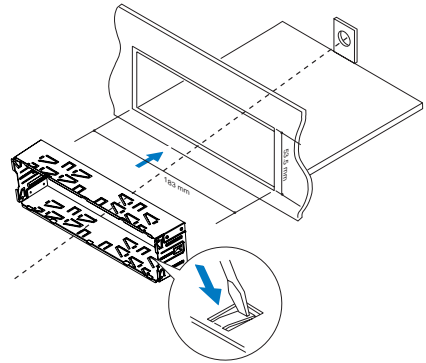
1 Stellen Sie sicher, dass die Öffnung im Armaturenbrett innerhalb der folgenden Maße liegt:



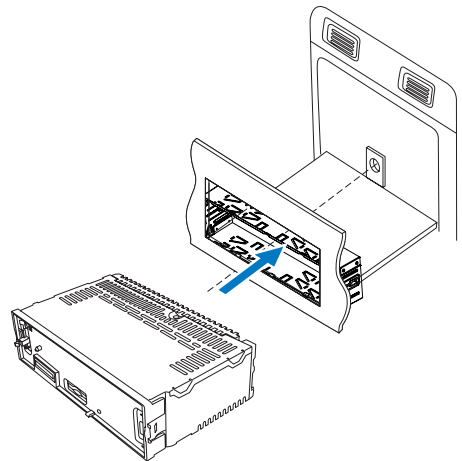
2 Entfernen Sie die Montagehalterung mit den enthaltenen Werkzeugen zum Auseinanderbauen.



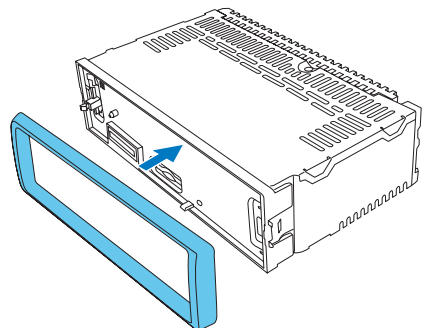
3 Setzen Sie die Halterung ins Armaturenbrett ein, und biegen Sie die Laschen nach außen, um die Halterung zu befestigen.



4 Schieben Sie das Gerät in die Halterung, bis es einrastet.



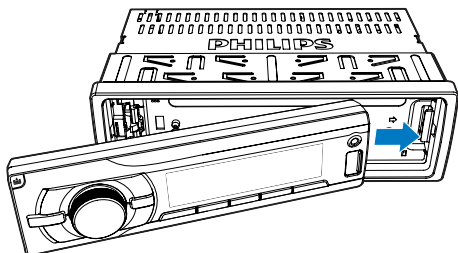
5 Befestigen Sie die Abdeckung.



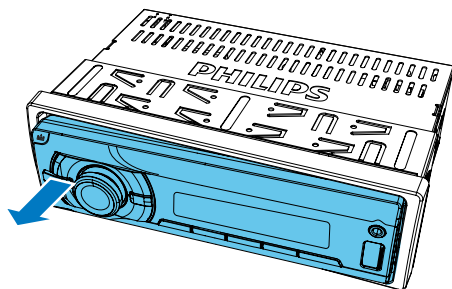
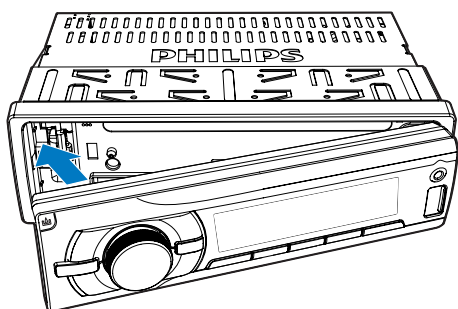
- 6 Schließen Sie den negativen Anschluss der Autobatterie wieder an.

Befestigen des Bedienfelds

- 1 Setzen Sie die Aussparung am Bedienfeld in den Rahmen des Hauptgeräts ein.



- 2 Drücken Sie die linke Seite des Bedienfelds nach innen, bis dieses einrastet.



Abnehmen des Bedienfelds



Hinweis

- Bevor Sie eine SD-/SDHC-Karte einsetzen oder das System zurücksetzen, nehmen Sie das Bedienfeld ab.
- Bevor Sie das Bedienfeld abnehmen, vergewissern Sie sich, dass das System ausgeschaltet ist.

- 1 Drücken Sie , um das Bedienfeld zu entfernen.
- 2 Ziehen Sie das Bedienfeld nach außen, um es zu entfernen.

4 Erste Schritte

Wenn Sie das Gerät zum ersten Mal einschalten

- 1 Drücken Sie **⊙**, um das System einzuschalten.
↳ Erst wird **[PHILIPS]** und dann **[SELECT OPERATING REGION]** (Radiogebiet auswählen) angezeigt.
- 2 Wenn eine der folgenden Optionen angezeigt wird, drehen Sie **⊙**, um ein Radiogebiet auszuwählen, das Ihrem Standort entspricht.
 - **[AREA EUROPE]** (Westeuropa)
 - **[AREA ASIA]** (Asien-Pazifik-Raum)
 - **[AREA MID--EAST]** (Naher Osten)
 - **[AREA AUST]** (Australien)
 - **[AREA RUSSIA]** (Russland)
 - **[AREA USA]** (USA)
 - **[AREA LATIN]** (Lateinamerika)
 - **[AREA JAPAN]** (Japan)
- 3 Drücken Sie zur Bestätigung die Taste **⊙**.
↳ Das System schaltet automatisch in den Radiomodus.
 - Um das System auszuschalten, halten Sie **⊙** gedrückt, bis die Hintergrundbeleuchtung erlischt.

Einstellen des Zeitformats

- 1 Drücken Sie **MENU**, um das Gerätemenü zu öffnen.
- 2 Drücken Sie wiederholt die Taste **▲** / **▼**, bis **[CLK 24H]** oder **[CLK 12H]** angezeigt wird.
- 3 Drehen Sie **⊙**, um **[CLK 24H]** oder **[CLK 12H]** auszuwählen.
 - **[CLK 24H]**: 24-Stunden-Format
 - **[CLK 12H]**: 12-Stunden-Format

Einstellen der Uhr

- 1 Drücken Sie **MENU**, um das Gerätemenü zu öffnen.
- 2 Drücken Sie wiederholt **▼** / **▲**, bis **[CLK]** angezeigt wird und die Uhrzeit blinkt.
- 3 Drehen Sie den Drehknopf **⊙** gegen den Uhrzeigersinn, um die Stunden einzustellen.
- 4 Drehen Sie den Drehknopf **⊙** im Uhrzeigersinn, um die Minuten einzustellen.

Anzeigen der Uhr

- Halten Sie **⊙/DISP** gedrückt, bis **[CLK]** und die eingestellte Uhrzeit angezeigt werden.
- Um die Uhranzeige zu beenden, drücken Sie eine beliebige Taste, oder drehen Sie **⊙**.

Auswählen einer Quelle

- Drücken Sie wiederholt **AS/SOURCE**, um eine Quelle auszuwählen.
- **[RADIO]**: UKW/MW (AM)-Radio hören
 - **[AUDIO IN]**: Audioübertragung über die Buchse **AUDIO IN** hören
 - **[USB]**: Wenn ein USB-Speichergerät angeschlossen und erkannt wird, können Sie diese Quelle auswählen, um darauf gespeicherte Audiodateien wiederzugeben.
 - **[SD/SDHC]**: Wenn eine SD-/SDHC-Karte eingesetzt und erkannt wird, können Sie diese Quelle auswählen, um darauf gespeicherte Audiodateien wiederzugeben.

Auswählen einer Hörzone

- 1 Halten Sie **▲** gedrückt, bis eine der folgenden Optionen angezeigt wird.
 - **[ALL]**: Für alle Passagiere
 - **[FRONT-L]**: Nur für den Fahrersitz
 - **[FRONT-R]**: Nur für den Beifahrersitz

- **[FRONT]**: Nur für die vorderen Passagiere

- 2 Drücken Sie wiederholt ▼ / ▲ / **zone**, um eine Hörzone auszuwählen.

Stummschalten der Tastentöne

Die Tastentöne sind standardmäßig aktiviert.

- 1 Drücken Sie **MENU**, um das Gerätemenü zu öffnen.
- 2 Drücken Sie wiederholt die Taste ▲ / ▼, bis **[BEEP ON]** oder **[BEEP OFF]** angezeigt wird.
 - **[BEEP ON]**: Aktivieren der Tastentöne
 - **[BEEP OFF]**: Deaktivieren der Tastentöne
- 3 Drehen Sie **⊕/⊖**, um die Einstellung zu ändern.

5 Empfangen von Radiosendern

Wechseln zum Radiomodus

- 1 Drücken Sie wiederholt die Taste **AS/SOURCE**, um zur Quelle **[RADIO]** zu wechseln.
- 2 Drücken Sie wiederholt ▲ / ▼ / **BAND**, um einen Frequenzbereich auszuwählen.

Auswählen des Radiogebiets

Sie können ein Radiogebiet auswählen, das Ihrem Standort entspricht.

- 1 Drücken Sie **MENU**, um das Gerätemenü zu öffnen.
- 2 Drücken Sie wiederholt ▲ / ▼, bis eine der folgenden Optionen angezeigt wird.
 - **[AREA EUROPE]** (Westeuropa)
 - **[AREA ASIA]** (Asien-Pazifik-Raum)
 - **[AREA MID--EAST]** (Naher Osten)
 - **[AREA AUST]** (Australien)
 - **[AREA RUSSIA]** (Russland)
 - **[AREA USA]** (USA)
 - **[AREA LATIN]** (Lateinamerika)
 - **[AREA JAPAN]** (Japan)
- 3 Drehen Sie **⊕/⊖**, um eine Region auszuwählen.

Auswählen der Tunerempfindlichkeit

Um ausschließlich Radiosender mit starkem Signal oder mehr Radiosender zu erhalten, können Sie die Tunerempfindlichkeit ändern.

- 1 Drücken Sie **MENU**, um das Geräteremü zu öffnen.
- 2 Drücken Sie wiederholt die Taste \blacktriangle / \blacktriangledown , bis **[LOC ON]** oder **[LOC OFF]** angezeigt wird.
- 3 Drehen Sie \odot \otimes , um eine Einstellung auszuwählen.
 - **[LOC ON]**: Nur Radiosender mit starkem Signal suchen
 - **[LOC OFF]**: Radiosender mit starkem und schwachem Signal suchen

Suchen nach einem Radiosender

Automatisches Suchen nach einem Radiosender

Drücken Sie **◀◀** oder **▶▶**, um nach dem vorangehenden oder nächsten Radiosender mit starkem Signal zu suchen.

Manuelle Suche nach Radiosendern

- 1 Halten Sie **◀◀** oder **▶▶** gedrückt, bis **[M]** blinkt.
- 2 Drücken Sie wiederholt **◀◀** oder **▶▶**, bis die Zielfrequenz angezeigt wird.

Speichern von Radiosendern im Speicher



Hinweis

- Pro Frequenzbereich können Sie bis zu sechs Sender speichern.

Automatisches Speichern von Radiosendern

- 1 Drücken Sie wiederholt \blacktriangle / \blacktriangledown / **BAND**, um einen Frequenzbereich auszuwählen.
- 2 Halten Sie **AS/SOURCE** gedrückt, bis **[STORE---**] angezeigt wird.
 - ↳ Wenn die Suche abgeschlossen ist, wird der erste gespeicherte Radiosender gesendet.
 - Um einen gespeicherten Radiosender auszuwählen, drücken Sie **1 F**, **2**, **3 REP**, **SHUF 4, 5** oder **▶▶ 6**.

Manuelles Speichern von Radiosendern

- 1 Drücken Sie wiederholt \blacktriangle / \blacktriangledown / **BAND**, um einen Frequenzbereich auszuwählen.
- 2 Stellen Sie einen Radiosender ein, den Sie speichern möchten.
- 3 Halten Sie **1 F**, **2**, **3 REP**, **SHUF 4, 5** oder **▶▶ 6** gedrückt, um den Radiosender auf dem ausgewählten Kanal zu speichern.
 - Um einen gespeicherten Radiosender auszuwählen, drücken Sie **1 F**, **2**, **3 REP**, **SHUF 4, 5** oder **▶▶ 6**.

Wiedergabe mit RDS

Die RDS-Funktion (Radio Data System) funktioniert nur in Bereichen mit UKW-Sendern, die RDS-Signale übertragen. Wenn Sie einen RDS-Sender einstellen, wird der Name des Senders angezeigt.

Aktivieren der RDS-Funktion



Hinweis

- Die RDS-Funktion ist standardmäßig aktiviert.
- RDS-bezogene Einstellungen sind nur dann verfügbar, wenn die RDS-Funktion aktiviert ist.

- 1 Drücken Sie **MENU**, um das Gerätemenü zu öffnen.
- 2 Drücken Sie wiederholt die Taste \blacktriangle / \blacktriangledown , bis **[RDS ON]** oder **[RDS OFF]** angezeigt wird.
- 3 Drehen Sie \odot \otimes , um **[RDS ON]** auszuwählen.
 - ↳ Die RDS-Funktion ist aktiviert.
 - Um die RDS-Funktion zu deaktivieren, drehen Sie \odot \otimes , und wählen Sie **[RDS OFF]** aus.

Auswählen eines Programmtyps

Bevor Sie RDS-Sender einstellen, können Sie einen Programmtyp auswählen, um nur nach Programmen der ausgewählten Kategorie zu suchen.

- 1 Drücken Sie **MENU**, um das Gerätemenü zu öffnen.
- 2 Drücken Sie mehrmals auf \blacktriangle / \blacktriangledown , bis **[PTY]** angezeigt wird.
- 3 Drücken Sie \odot \otimes , um die Liste der Programmtypen zu öffnen.
- 4 Drehen Sie \odot \otimes , um einen Programmtyp auszuwählen, und drücken Sie dann zur Bestätigung \odot \otimes .

Element	Programmtyp	Beschreibung
1	NEWS	Nachrichten
2	AFFAIRS	Politik und Aktuelles
3	INFO	Spezielle Informationsprogramme
4	SPORT	Sport
5	EDUCATE	Bildung und Weiterbildung
6	DRAMA	Hörspiele und Literatur
7	CULTURE	Kultur, Religion und Gesellschaft
8	SCIENCE	Wissenschaft
9	VARIED	Unterhaltungsprogramme
10	POP M	Popmusik

11	ROCK M	Rockmusik
12	EASY M	Unterhaltungsmusik
13	LIGHT M	Leichte Klassik
14	CLASSICS	Klassische Musik
15	OTHER M	Spezielle Musikprogramme
16	WEATHER	Wetter
17	FINANCE	Finanzen
18	CHILDREN	Kinderprogramme
19	SOCIAL	Gesellschaftsnachrichten
20	RELIGION	Religion
21	PHONE IN	Anrufsendungen
22	TRAVEL	Reiseprogramme
23	LEISURE	Freizeit
24	JAZZ	Jazzmusik
25	COUNTRY	Countrymusik
26	NATION M	Einheimische Musik
27	OLDIES	Oldies
28	FOLK M	Folkmusik
29	DOCUMENT	Dokumentation
30	TEST	Wecktest
31	ALARM	Alarm

Verwenden der Frequenzwechsel-Funktion

Wenn das Signal eines RDS-Senders schwach ist, aktivieren Sie die Funktion AF (Frequenzwechsel), um einen anderen Sender zu suchen, der dasselbe Programm überträgt.

- 1 Drücken Sie **MENU**, um das Gerätemenü zu öffnen.
- 2 Drücken Sie wiederholt die Taste \blacktriangle / \blacktriangledown , bis **[AF ON]** oder **[AF OFF]** angezeigt wird.
- 3 Drehen Sie \odot \otimes , um eine Einstellung auszuwählen.
 - **[AF ON]**: Aktivieren der AF-Funktion.
 - **[AF OFF]**: Deaktivieren der AF-Funktion.

Festlegen des Gebiets für AF-Tuning

Sie können das Gebiet für AF-Tuning folgendermaßen festlegen.

- 1 Drücken Sie **MENU**, um das Gerätemenü zu öffnen.
- 2 Drücken Sie wiederholt die Taste \blacktriangle / \blacktriangledown , bis **[REG ON]** oder **[REG OFF]** angezeigt wird.
- 3 Drehen Sie \odot \otimes , um eine Einstellung auszuwählen.
 - **[REG ON]**: Es können nur RDS-Sender im aktuellen Gebiet automatisch eingestellt werden.
 - **[REG OFF]**: Alle RDS-Sender können automatisch eingestellt werden.

Empfangen von Verkehrsmeldungen

Wenn Sie Verkehrsmeldungen erhalten möchten, aktivieren Sie die Funktion "TA" (Traffic Announcement).

- 1 Drücken Sie **MENU**, um das Gerätemenü zu öffnen.
- 2 Drücken Sie wiederholt die Taste \blacktriangle / \blacktriangledown , bis **[TA ON]** oder **[TA OFF]** angezeigt wird.
- 3 Drehen Sie \odot \otimes , um eine Einstellung auszuwählen.
 - **[TA ON]**: Wenn eine Verkehrsmeldung übertragen wird, schaltet das System automatisch in den Tuner-Modus und überträgt die Verkehrsmeldung. Wenn die Verkehrsmeldung zu Ende ist, kehrt das System in den vorangehenden Modus zurück.
 - **[TA OFF]**: Verkehrsmeldung unterbricht die aktuelle Wiedergabe nicht.

Tipp

- Wenn eine Verkehrsmeldung die aktuelle Wiedergabe unterbricht, können Sie das System durch Drücken von \curvearrowright wieder in den vorangehenden Modus schalten.

Synchronisieren der Systemuhr

Sie können die Systemuhr mit einem RDS-Sender synchronisieren, der Zeitsignale überträgt.

- 1 Drücken Sie **MENU**, um das Gerätemenü zu öffnen.
- 2 Drücken Sie wiederholt die Taste \blacktriangle / \blacktriangledown , bis **[CT ON]** oder **[CT OFF]** angezeigt wird.
- 3 Drehen Sie \odot \otimes , um eine Einstellung auszuwählen.
 - **[CT ON]**: Automatisches Synchronisieren der Systemuhr mit dem RDS-Sender
 - **[CT OFF]**: Automatische Uhrensynchronisierung mit RDS-Sender ist deaktiviert

Tipp

- Die Genauigkeit der Zeit hängt von dem RDS-Sender ab, der das Zeitsignal übermittelt.

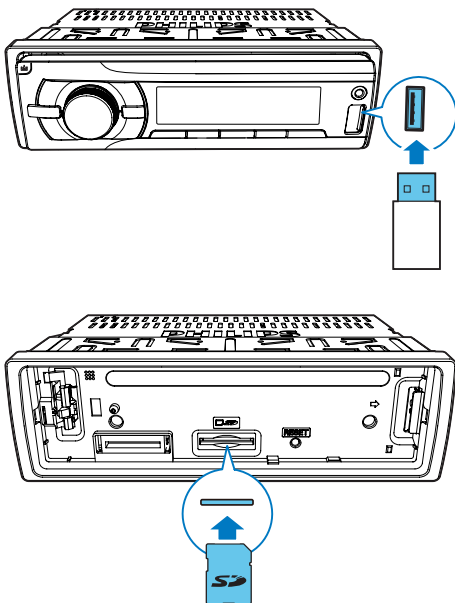
6 Wiedergabe von einem Speichergerät

Dieses System kann MP3- Dateien wiedergeben, die auf ein kompatibles Speichergerät kopiert wurden.



Hinweis

- Gibson Innovations kann die Kompatibilität mit allen Speichergeräten nicht garantieren.
- Das NTFS-Dateisystem (New Technology File System) wird nicht unterstützt.



- 1 Schließen Sie ein kompatibles USB-Speichergerät an, oder setzen Sie eine SD-/SDHC-Karte ein.
 - Wenn Sie eine SD-/SDHC-Karte verwenden, nehmen Sie zuerst die Frontabdeckung ab, setzen Sie dann

die Karte in den -Steckplatz ein, und bringen Sie die Frontabdeckung schließlich wieder an.

- 2 Drücken Sie wiederholt die Taste **AS/SOURCE**, um zur Quelle zu wechseln.
 - **[USB]**: Für ein USB-Speichergerät, das an den USB-Anschluss auf der Vorderseite angeschlossen ist
 - **[SD/SDHC]**: Für eine SD-/SDHC-Karte, die in den -Steckplatz einglegt ist
- 3 Wenn die Wiedergabe nicht automatisch startet, drücken Sie **▶||6**.

Wiedergabesteuerung






Taste	Funktion
ZONE / ▼	Wiederholt drücken, um einen Ordner auszuwählen
▶ 6	Anhalten oder Fortsetzen der Wiedergabe
	Drücken, um den vorherigen oder nächsten Titel wiederzugeben
	Gedrückt halten, um einen Titel zurück- oder vorzuspulen
/DISP	Wiederholt drücken, um verfügbare Informationen zum aktuellen Titel anzuzeigen.
3 REP	Wiederholt drücken, um einen Wiedergabemodus auszuwählen: <ul style="list-style-type: none"> • [REP ONE]: Wiederholen des aktuellen Titels • [RPT FLD]: Wiederholen aller Titel im aktuellen Ordner; oder • [RPT ALL]: Wiederholen aller Titel auf dem Speichergerät

Taste	Funktion
SHUF 4	<p>Wiederholt drücken, um einen Wiedergabemodus auszuwählen:</p> <ul style="list-style-type: none"> • [SHU ALL]: Wiedergeben aller Titel in zufälliger Reihenfolge • [SHU FLD]: Wiedergeben aller Titel im aktuellen Ordner in zufälliger Reihenfolge, oder • [SHU OFF]: Wiedergeben aller Titel auf dem Speichergerät der Reihe nach






Wechseln zwischen Titeln

Während der Wiedergabe können Sie schnell zwischen Titeln oder Ordnern wechseln.

Direktes Wechseln zwischen Titeln

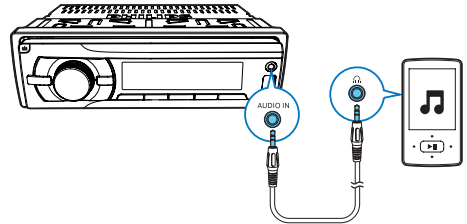
- 1 Drücken Sie **1** , um die Titelliste zu öffnen.
↳ Der Dateiname des aktuellen Titels wird angezeigt.
- 2 Drehen Sie  , um zwischen den Titeln zu wechseln.
- 3 Drücken Sie  , um den ausgewählten Titel wiederzugeben.

Wechseln zwischen Ordnern

- 1 Drücken Sie **2** , um die Ordnerliste zu öffnen.
↳ Der Name des aktuellen Ordners wird angezeigt.
- 2 Drehen Sie  , um zwischen den Ordnern zu wechseln.
- 3 Drücken Sie  , um einen Ordner auszuwählen.
↳ Das System gibt den ersten Titel in diesem Ordner wieder.

7 Wiedergabe von einem externen Player


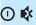

Sie können mit dem System den Audioeingang eines externen Players, z. B. eines MP3-Players, verstärken.



- 1 Drücken Sie wiederholt die Taste **AS/SOURCE**, um zur Quelle **[AUDIO IN]** zu wechseln.
- 2 Verbinden Sie ein Audioeingangskabel mit einem 3,5 mm Stecker an beiden Enden mit
 - der **AUDIO IN**-Buchse auf der Vorderseite und
 - der Audioausgangsbuchse (normalerweise die Kopfhörerbuchse) am externen Player.
- 3 Starten Sie die Audio-Wiedergabe auf dem externen Player.

8 Anpassen von Toneinstellungen

Die folgenden Funktionen treffen für alle unterstützten Medien zu.

Taste	Funktion
	Drehen zum Verringern oder Erhöhen der Lautstärke
	Drücken, um die Stummschaltung der Lautsprecher zu aktivieren/deaktivieren.
MAX SOUND	Drücken, um die Funktion MAX Sound zu aktivieren oder deaktivieren
DBB	Drücken, um den DBB-Effekt (Dynamic Bass Boost) zu aktivieren oder deaktivieren
<small>EQ AUDIO</small>	Wiederholt drücken, um eine Equalizer-Option auszuwählen
<small>EQ AUDIO</small>	<ol style="list-style-type: none">1 Gedrückt halten, um die Einrichtung individueller Equalizer-Optionen zu aktivieren.2 Wiederholt drücken, um eine Option auszuwählen: [BAS] (Bass), [TRE] (Höhen), [BAL] (Balance) oder [FAD] (Fader).3 Drehen Sie , um die Einstellung anzupassen.

9 Zusätzliche Informationen

Aufladen Ihres USB-Geräts

Sie können Ihr USB-Gerät, z. B. Ihr Smartphone, mit diesem Produkt aufladen.

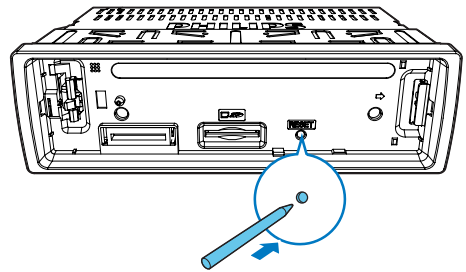
Hinweis

- Die Ausgangsspannung über den USB-Anschluss beträgt 5 V mit 1,0 A Ausgangsstrom.

Verbinden Sie Ihr USB-Gerät über das USB-Kabel mit diesem Produkt. Nachdem das USB-Gerät verbunden und erkannt wurde, beginnt es automatisch aufzuladen.

Zurücksetzen des Systems

Wenn das System nicht ordnungsgemäß funktioniert, setzen Sie es auf die Werkseinstellungen zurück.

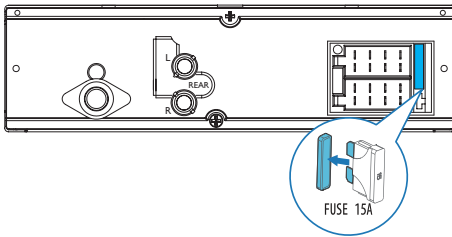


- 1 Nehmen Sie das Bedienfeld ab.
- 2 Drücken Sie mit einem Kugelschreiber oder Zahnstocher die Taste **RESET**.
↳ Alle Einstellungen werden auf die Werkseinstellungen zurückgesetzt.

Auswechseln der Sicherung

Wenn keine Stromversorgung vorhanden ist, prüfen Sie die Sicherung, und wechseln Sie sie bei Beschädigung aus.

- 1 Überprüfen Sie die elektrischen Verbindungen.
- 2 Nehmen Sie die beschädigte Sicherung an der Rückseite heraus.
- 3 Setzen Sie eine neue Sicherung mit den gleichen Spezifikationen ein (15 A).



Hinweis

- Wenn die Sicherung sofort nach dem Einsetzen wieder defekt ist, liegt möglicherweise ein interner Fehler vor. Wenden Sie sich in diesem Fall an Ihren Händler vor Ort.

10 Produktinformationen



Hinweis

- Änderungen der technischen Daten vorbehalten.

Allgemein

Stromversorgung	12V DC (11V bis 16V), negative Masse
Sicherung	15 A
Geeignete Lautsprecher-Impedanz	4 bis 8 Ω
Maximale Ausgangsleistung	50 W \times 4
Konstante Ausgabeleistung	22 W \times 4 RMS (4 Ω) 10 % T. H. D.)
Ausgangsspannung für Pre-Amp	2,5V
Aux-in-Pegel	\geq 500 mV
Abmessungen (B \times H \times T):	188 \times 58 \times 110 mm
Gewicht	0,63 kg

Radio

Frequenzbereich – UKW	87,5 bis 108,0 MHz (100 kHz pro Schritt bei automatischer Suche und 50 kHz pro Schritt bei manueller Suche)
Nutzbare Empfindlichkeit – UKW (S/N = 20 dB)	8 μ V
Frequenzbereich – AM (MW)	522 bis 1.620 kHz (9 kHz) 530 bis 1.710 kHz (10 kHz)
Nutzbare Empfindlichkeit – BIN (MW) (S/N = 20 dB)	30 μ V

11 Fehlerbehebung



Warnung

- Öffnen Sie auf keinen Fall das Gehäuse des Geräts.

Bei eigenhändigen Reparaturversuchen verfällt die Garantie.

Wenn Sie bei der Verwendung dieses Geräts Probleme feststellen, prüfen Sie bitte die folgenden Punkte, bevor Sie Serviceleistungen anfordern. Besteht das Problem auch weiterhin, besuchen Sie die Philips Website unter www.philips.com/support. Wenn Sie den Kundendienst kontaktieren, vergewissern Sie sich, dass das Produkt sich in Ihrer Nähe befindet und die Modell- und Seriennummer zur Verfügung stehen.

Keine Stromversorgung oder kein Ton.

- Die Stromversorgung von der Autobatterie ist unterbrochen, oder die Autobatterie ist leer. Schließen Sie das System an eine Autobatterie an.
- Motor des Autos wurde nicht gestartet. Starten Sie den Motor des Autos.
- Kabel sind nicht richtig angeschlossen. Überprüfen Sie die Verbindungen.
- Die Sicherung ist durchgebrannt. Ersetzen Sie die Sicherung.
- Lautstärke zu gering. Einstellen der Lautstärke
- Wenn die Lösungen oben das Problem nicht beheben, drücken Sie die **RESET**-Taste.
- Stellen Sie sicher, dass der aktuelle Titel in einem kompatiblen Format vorliegt.

Sendungen rauschen.

- Signale sind zu schwach. Wählen Sie einen anderen Radiosender mit stärkerem Signal.
- Überprüfen Sie die Verbindung der Autoantenne.
- Ändern Sie die Übertragungseinstellung von Stereo auf Mono.

Voreingestellte Sender sind gelöscht.

- Akkukabel ist nicht richtig angeschlossen. Verbinden Sie das Akkukabel mit dem Anschluss, der immer unter Spannung steht.

Auf dem Display wird "ERR-12" angezeigt.

- Datenfehler: Überprüfen Sie das USB-Speichergerät bzw. die SD-/SDHC-Karte.

12 Hinweis

Änderungen oder Modifizierungen des Geräts, die nicht ausdrücklich von Gibson Innovations genehmigt wurden, können zum Erlöschen der Betriebslaubnis führen.

Umweltschutz

Entsorgung Ihres alten Geräts



Ihr Gerät wurde unter Verwendung hochwertiger Materialien und Komponenten entwickelt und hergestellt, die recycelt und wiederverwendet werden können.



Dieses Symbol auf einem Produkt bedeutet, dass für dieses Produkt die Europäische Richtlinie 2012/19/EU gilt. Informieren Sie sich über die örtlichen Bestimmungen zur getrennten Sammlung elektrischer und elektronischer Geräte. Befolgen Sie die örtlichen Bestimmungen, und entsorgen Sie das Produkt nicht mit dem normalen Hausmüll. Eine ordnungsgemäße Entsorgung von alten Produkten hilft, negative Auswirkungen auf Umwelt und Gesundheit zu vermeiden.

Umweltinformationen

Auf überflüssige Verpackung wurde verzichtet. Die Verpackung kann leicht in drei Materialtypen getrennt werden: Pappe (Karton), Styropor (Polsterung) und Polyethylen (Beutel, Schaumstoff-Schutzfolie).

Ihr Gerät besteht aus Werkstoffen, die wiederverwendet werden können, wenn das Gerät von einem spezialisierten Fachbetrieb demontiert wird. Bitte beachten Sie die örtlichen Vorschriften zur Entsorgung von

Verpackungsmaterial, verbrauchten Batterien und Altgeräten.

Copyright

2015 © Gibson Innovations Limited. Alle Rechte vorbehalten.

Philips und das Philips-Emblem sind eingetragene Marken der Koninklijke Philips N.V. und werden von Gibson Innovations Limited unter der Lizenz von Koninklijke Philips N.V. verwendet.

Technische Daten können ohne vorherige Ankündigung geändert werden. Gibson behält sich das Recht vor, Produkte jederzeit ohne die Verpflichtung zu ändern, frühere Lieferungen entsprechend nachzubessern.

Andere Marken und Markennamen sind Eigentum der jeweiligen Unternehmen.



2015 © Gibson Innovations Limited. Alle Rechte vorbehalten.
Dieses Produkt wurde von Gibson Innovations Ltd. hergestellt
und wird unter der Verantwortung dieses Unternehmens
vertrieben. Gibson Innovations Ltd. ist der Garantiegeber in
Bezug auf dieses Produkt.

CE233_12_UM_Online_V1.0

