

Register your product and get support at  
[www.philips.com/welcome](http://www.philips.com/welcome)

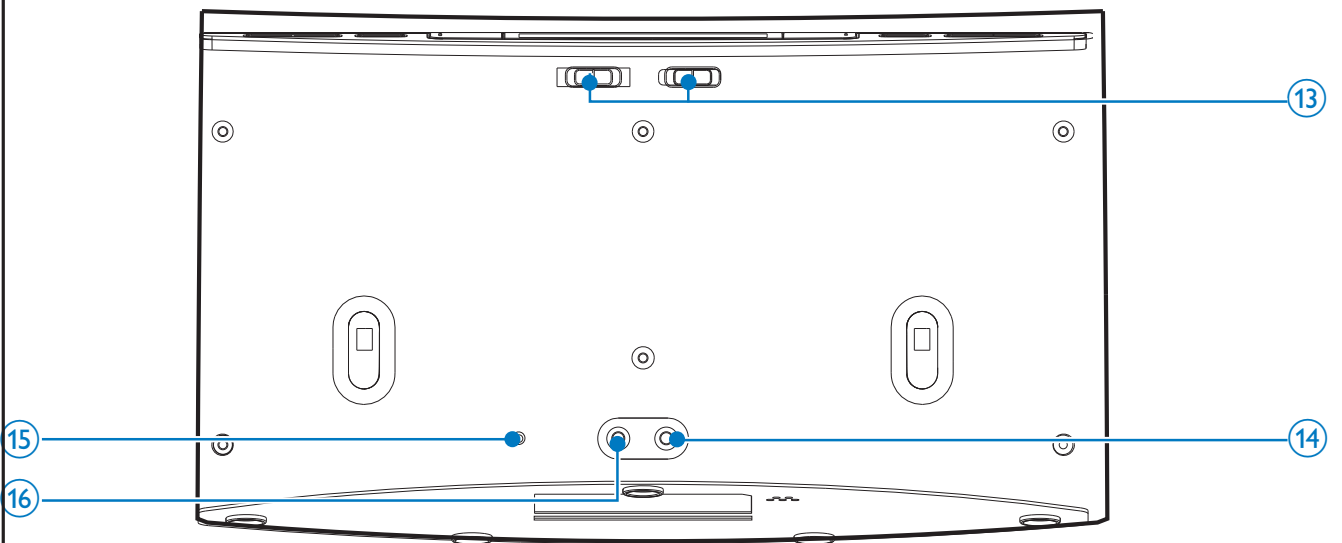
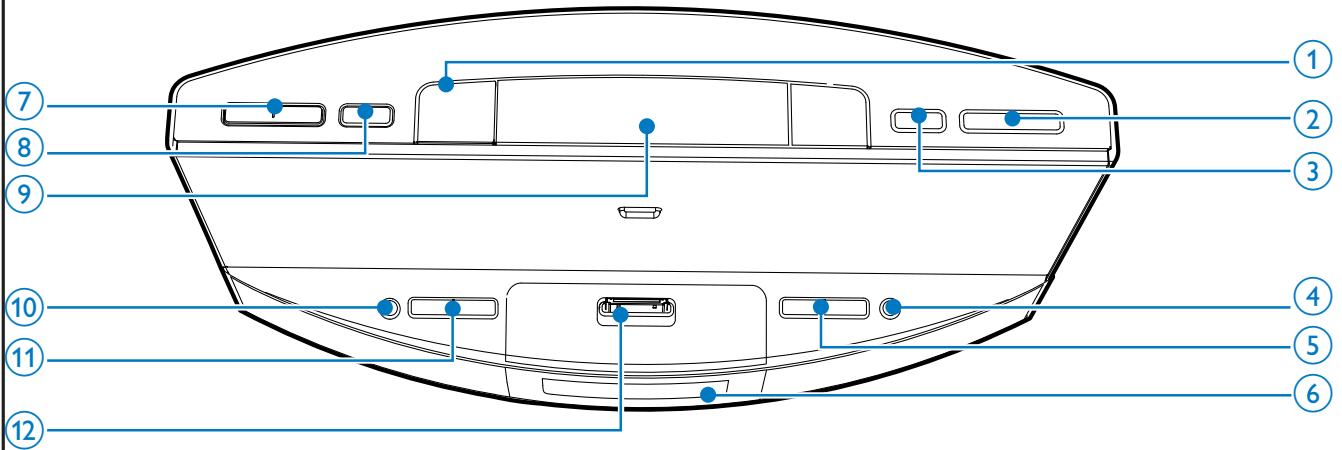
AJ7041D



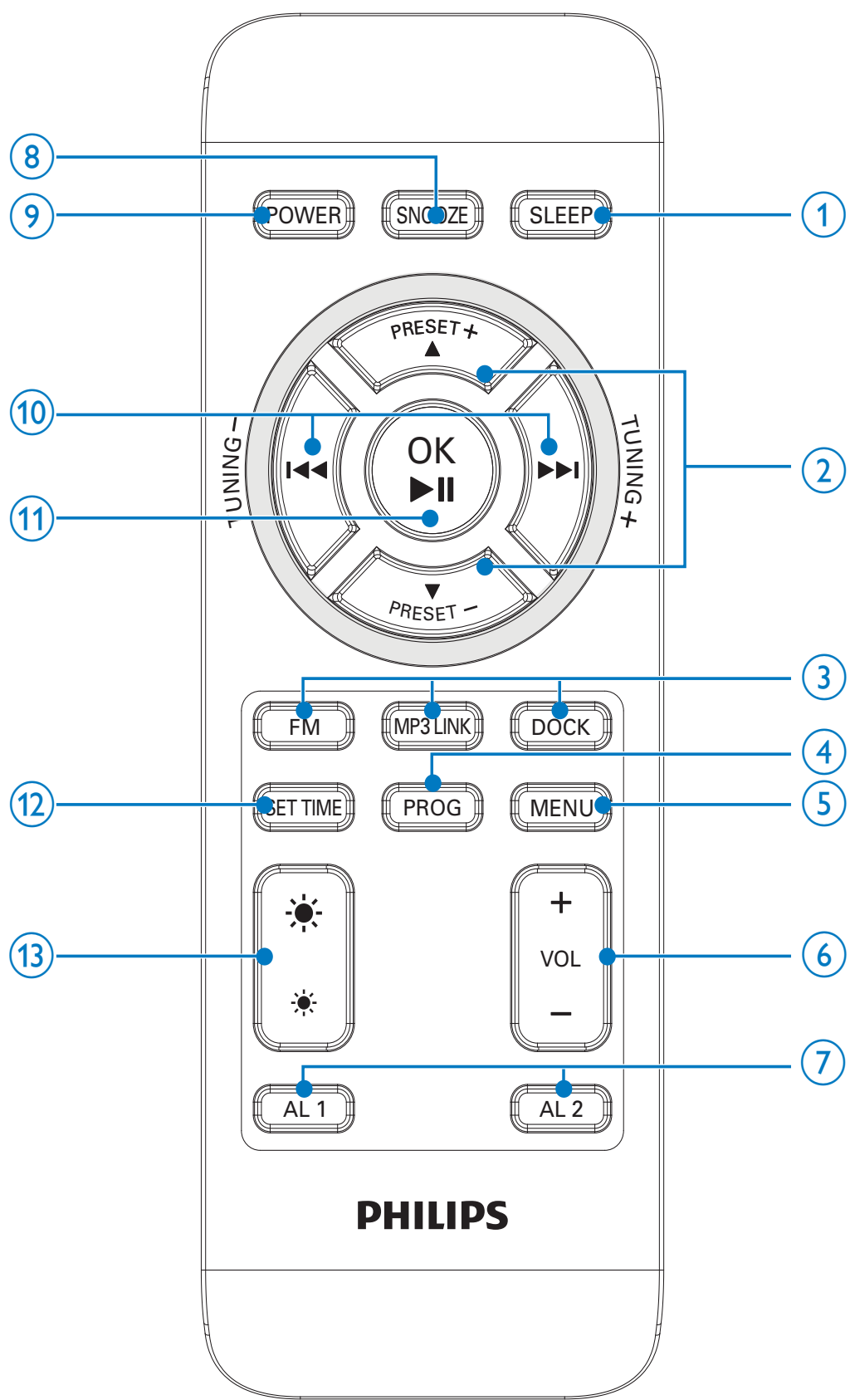
# Användarhandbok

**PHILIPS**

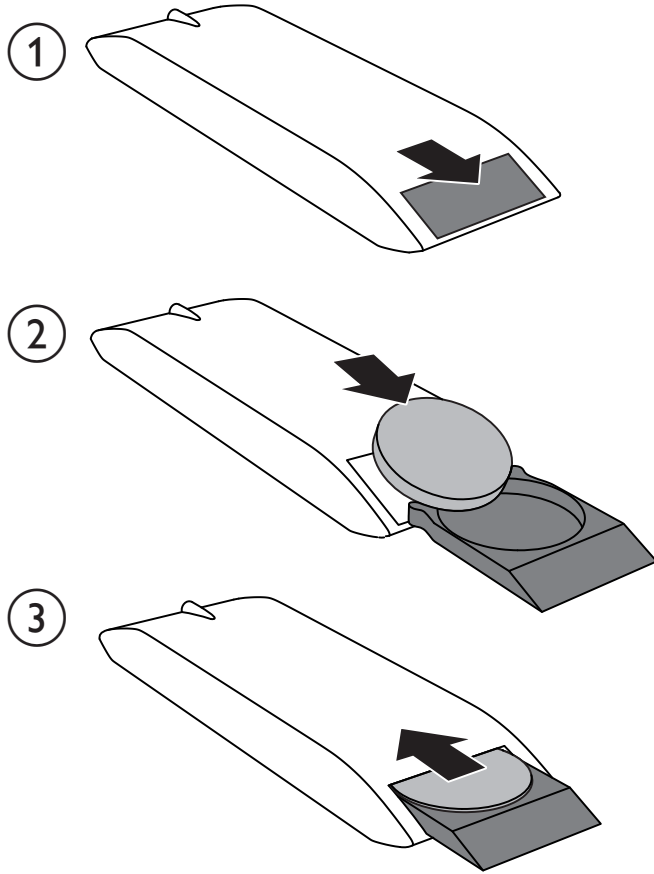
A



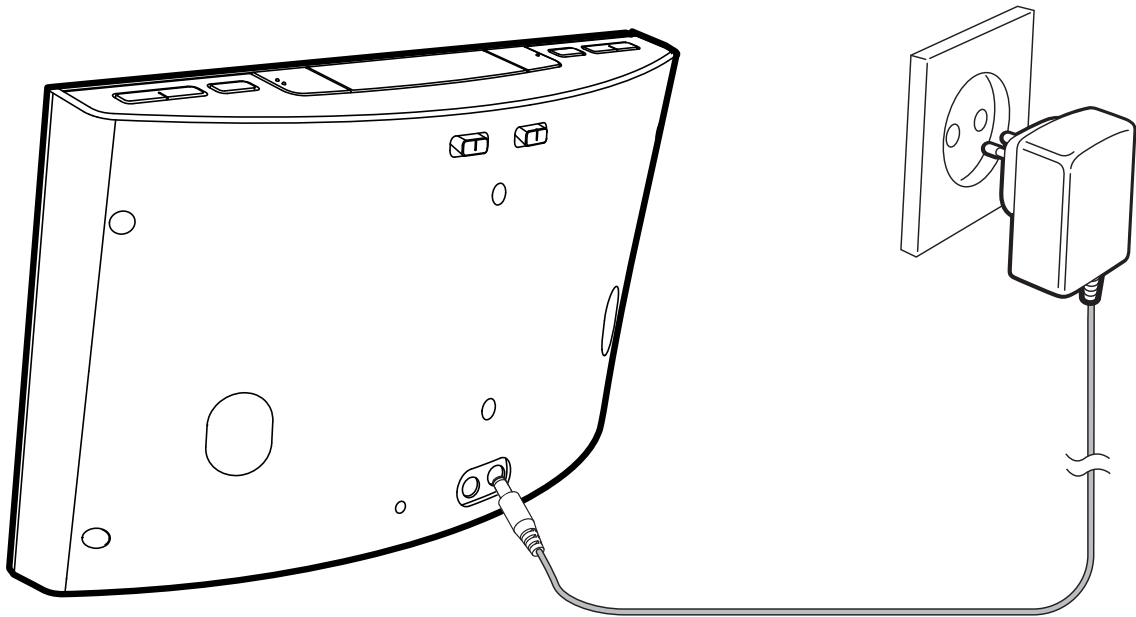
B



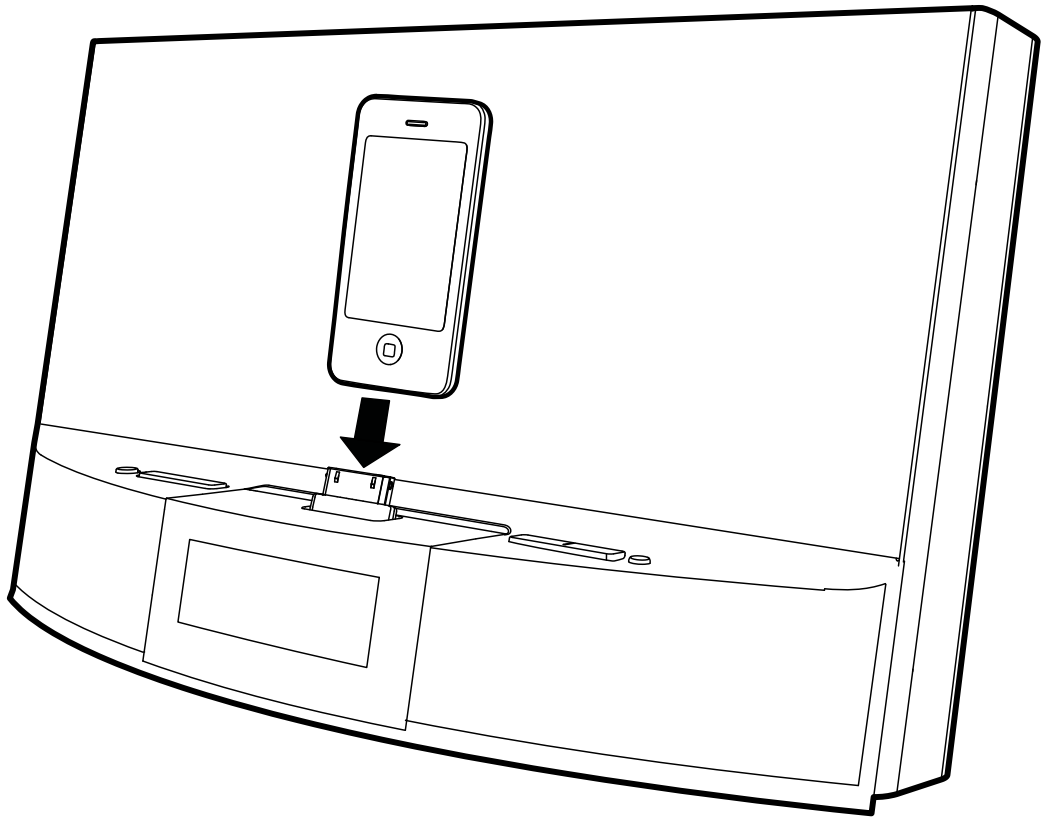
C



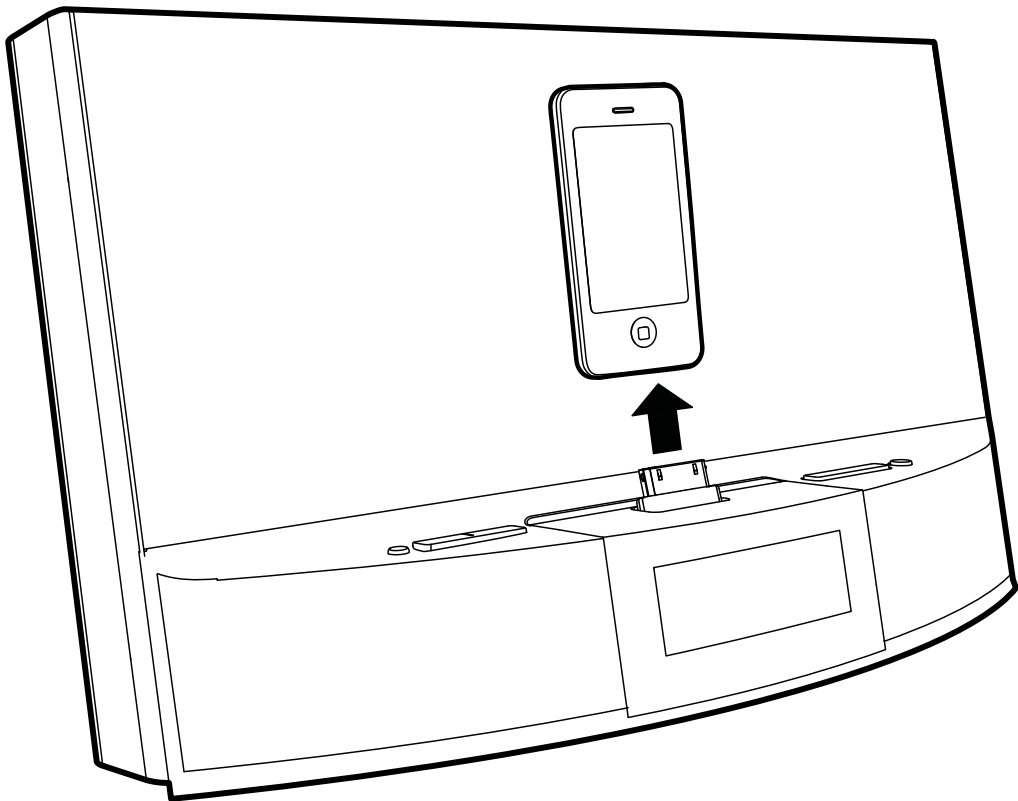
D



E



F



- Om adaptorn används som frångkopplingsenhet ska den vara lätt att komma åt.

# Viktigt!

---

## Säkerhet

- Läs de här instruktionerna.
- Läs och ta till dig varningstexten.
- Följ samtliga instruktioner.
- Blockera inte ventilationsöppningar. Installera apparaten i enlighet med tillverkarens instruktioner.
- Installera den inte i närheten av någon värmekälla, som element, varmluftsintag, spis eller annan utrustning som avger värme (inklusive förstärkare).
- Skydda elkabeln så att den inte blir trampad på eller kommer i kläm, särskilt intill kontakter, extrauttag och precis vid utgången från höljet.
- Använd endast kringutrustning och tillbehör som är godkända av leverantören.
- Dra ur kontakten till klockradion vid åskväder samt när den inte ska användas på länge.
- Överlåt allt underhåll till kvalificerad servicepersonal. Service är nödvändig när klockradion har skadats på något sätt, till exempel om en elkabel eller kontakt är skadad, vätska eller främmande föremål har kommit in i klockradion, klockradion har utsatts för regn eller fukt, inte fungerar som den ska eller om den har fallit i golvet.
- Utsätt inte klockradion för vattendroppar eller vattenstrålar.
- Placera inga potentiellt skadliga föremål på klockradion (t.ex. vattenfyllda kärl eller levande ljus).

# 2 Din klockradio

Gratulerar till din nya produkt och välkommen till Philips! Genom att registrera din produkt på [www.philips.com/welcome](http://www.philips.com/welcome) kan du dra nytta av Philips support.

---

## Introduktion

Med den här klockradion kan du:

- lyssna på FM-radio,
- lyssna på ljud från iPod/iPhone eller en extern enhet,
- se klockslaget och
- vakna vid summeralarm, radio eller ljud i iPod/iPhone.

---

## Förpackningens innehåll

Kontrollera och identifiera innehållet i förpackningen:

- Huvudenhet
- Fjärrkontroll (med batteri)
- Adapter
- Användarhandbok

---

## Översikt över huvudenheten <sup>(A)</sup>

### ① AL1/AL2

- Ställ in alarm.
- Visa larminställningar.
- Aktivera/avaktivera larmtimer.

### ② ◀◀ / ▶▶ TUNING +/-

- Ställ in en FM-radiostation.
- Justera minut och timformat.
- Hoppa till föregående/nästa spår.
- Sökning inom ett spår.

### ③ ▶||

- Starta/pausa uppspelning.

### ④ SLEEP

- Ställ in insomningstimer.

### ⑤ VOLUME +/-

- Justera volymen.

### ⑥ Teckenfönster

- Visa aktuell information.

### ⑦ PRESET ▲ ▼

- Välj en snabbvals kanal.
- Justera timme och timformat.
- Hoppa till föregående/nästa album.

### ⑧ SET TIME/PROG

- Ställ in klockan.
- Lagra radiokanaler automatiskt och manuellt.

### ⑨ SNOOZE/BRIGHTNESS

- Snooze-funktion.
- Justera ljusstyrkan för teckenfönstret.

### ⑩ ⏻

- Slå på/av klockradion.
- Växla klockradion till standbyläge.

### ⑪ SOURCE

- Välj en källa.

### ⑫ Docka för iPod/iPhone

### ⑬ AL1/AL2 RADIO ·BUZZ ·DOCK

- Välj larmkälla.

### ⑭ DC IN

- Ansluta strömmen.

### ⑮ FM ANTENNA

- Förbättra FM-mottagningen.

### ⑯ MP3 LINK

- Anslut en extern ljudenhet.

## Översikt över fjärrkontrollen <sup>ⓑ</sup>

- ① **SLEEP**
  - Ställ in insomningstimer.
- ② **PRESET +/- ▲▼**
  - Välj en snabbvalskanal.
  - Justera timme och timformat.
  - Hoppa till föregående/nästa album.
- ③ **Knappar för ingångskälla: FM, MP3 LINK, DOCK**
  - Välj en källa.
- ④ **PROG**
  - Lagra radiokanaler.
- ⑤ **MENU**
  - Öppna iPod-/iPhone-menyn.
- ⑥ **VOL +/-**
  - Justera volymen.
- ⑦ **AL1/AL2**
  - Ställ in alarm.
  - Visa larminställningar.
  - Aktivera/avaktivera larmtimer.
- ⑧ **SNOOZE**
  - Snooze-funktion.
- ⑨ **POWER**
  - Slå på/av klockradion.
  - Växla klockradion till standbyläge.
- ⑩ **◀◀ / ▶▶ TUNING +/-**
  - Ställ in en FM-radiostation.
  - Justera minut och timformat.
  - Hoppa till föregående/nästa spår.
  - Sökning inom ett spår.
- ⑪ **OK/▶||**
  - Starta/pausa uppspelning.
  - Bekräfta ett val.
- ⑫ **SET TIME**
  - Ställ in klockan.
- ⑬ **☀☀**
  - Justera ljusstyrkan för teckenfönstret.



# 3 Komma igång

Följ alltid anvisningarna i det här kapitlet i rätt följd.

## Installera fjärrkontrollbatteriet



### Var försiktig

- Risk för explosion! Håll batterierna borta från värme, solljus och eld. Lägg aldrig batterierna i eld.
- Risk för explosion om batteriet sätts tillbaka fel. Byt endast ut med samma eller motsvarande typ.
- Batteriet innehåller kemikalier, så se till att kassera det på rätt sätt.
- Håll batteriet borta från barn.

### Vid första användningen:

Ta bort skyddsfliken för att aktivera batteriet.

Se bilden om du vill byta batteriet.

## Ansluta strömmen



### Var försiktig

- Risk för produktskada! Kontrollera att nätspänningen motsvarar den spänning som är tryckt på bak- eller undersidan av klockradion.
- Risk för elektriska stötar! När du kopplar bort nätströmmen ska du alltid dra ut kontakten ur uttaget. Dra aldrig i sladden.



### Varning

- Utsätt inte klockradion för regn eller fukt så minskar du risken för brand och elektriska stötar.

Anslut nätadaptern till vägguttaget.

## Ställa in klockan

- 1 I standbyläge trycker du på **SET TIME** i mer än två sekunder för att aktivera klockinställningsläget.
  - ↳ Siffrorna för timmar och minuter börjar blinka.

- 2 Tryck på **▲ / ▼** och **⏪ / ⏩** flera gånger för att ställa in timme och minut.
- 3 Bekräfta genom att trycka på **SET TIME**.
  - ↳ **[12H]** eller **[24H]** börjar blinka.
- 4 Upprepa stegen 2-3 för att välja 12/24-timmarsformat.
  - ↳ Den inställda tiden visas.



### Kommentar

- När iPod/iPhone ansluts, synkroniserar klockradion automatiskt tiden som är inställd på iPod/iPhone.

## Slå på

Tryck på

- ↳ Klockradion växlar till senast valda källa.



### Tips

- Välj källa genom att trycka på **SOURCE** upprepade gånger eller på ingångskällknapparna på fjärrkontrollen.

## Växla till standbyläge

Tryck på igen för att växla klockradion till standbyläge.

- ↳ Klockan (om den är inställd) visas i teckenfönstret.

## 4 Spela upp från iPod/iPhone

Du kan lyssna på ljud från din iPod/iPhone via klockradion.

---

### Kompatibla iPod-/iPhone-modeller

Klockradion stöder dessa iPod- och iPhone-modeller:

Utvecklade för:

- iPod touch (1:a, 2:a, 3:e, 4:e generationen)
- iPod classic
- iPod med video
- iPod nano (1:a, 2:a, 3:e, 4:e, 5:e, 6:e generationen)
- iPod med färgskärm
- iPod Mini
- iPhone 4
- iPhone 3GS
- iPhone 3G
- iPhone

---

### Lyssna till ljud från iPod/iPhone

- 1 Placera iPod/iPhone i dockan. (E)
- 2 Tryck på **SOURCE** flera gånger eller på **DOCK** på fjärrkontrollen för att välja iPod/iPhone-läge.
- 3 Börja spela upp ljud från iPod/iPhone.
  - Tryck på ►|| om du vill pausa/återuppta uppspelningen.
  - Om du vill hoppa till ett spår trycker du på ◀◀ / ▶▶.
  - Om du vill söka under uppspelningen håller du ◀◀ / ▶▶ intryckt. Släpp den sedan när du vill återgå till normal uppspelning.

- Om du vill navigera på menyn trycker du på **MENU**. Välj sedan genom att trycka på ▲ / ▼ och bekräfta genom att trycka på **OK**.

---

### Ta bort iPod/iPhone (E)

Ta ut iPod/iPhone ur dockan.

---

### Ladda iPod/iPhone

När klockradion är ansluten till elnätet börjar den dockade iPod/iPhone laddas.

---

### Justera volymen

Du kan justera volymen genom att trycka på **VOL +/-** flera gånger.

# 5 Lyssna på FM-radio



## Kommentar

- Om du vill ta bort en förinställd kanal, lagrar du en annan station på samma plats.

---

## Ställa in FM-radiokanaler



### Tips

- Placera antennen så långt bort som möjligt från TV:n, videon eller andra strålningskällor.
- Dra ut och justera antennens placering för att få bättre mottagning.

- 1 Tryck på **FM** för att välja FM-radiokälla.
- 2 Håll **TUNING +/-** nedtryckt i två sekunder.
  - ↳ Klockradion ställer automatiskt in en station med bra mottagning.
- 3 Upprepa steg 2 om du vill ställa in fler radiokanaler.

### Så här ställer du in en kanal manuellt:

- 1 Tryck på **TUNING +/-** flera gånger tills du får optimal mottagning.

---

## Lagra FM-radiokanaler automatiskt

Du kan spara högst 20 FM-radiokanaler.

Håll **PROG** intryckt i två sekunder i radioläge.

- ↳ Klockradion lagrar alla tillgängliga FM-radiostationer och sänder den första tillgängliga stationen automatiskt.

---

## Lagra FM-radiokanaler manuellt

- 1 Ställ in en FM-radiostation.
- 2 Tryck på **PROG**.
  - ↳ Snabbvalsnumret börjar blinka.
- 3 Tryck på **PRESET +/-** eller **TUNING +/-** flera gånger för att välja ett nummer.
- 4 Bekräfta genom att trycka på **PROG** igen.
- 5 Repetera steg 1 till 4 för att lagra andra stationer.

---

## Välj en förinställd radiokanal.

Välj en förinställd kanal genom att trycka på **PRESET +/-** eller **TUNING +/-** flera gånger i radioläge.



---

## Spela upp ljud från en extern enhet

Du kan lyssna till ljud från en extern enhet med den här klockradion.

- 1 Anslut MP3 link-kabeln till:
  - **MP3 LINK**-uttaget.
  - hörlursuttaget på en extern enhet.
- 2 Tryck på **MP3 LINK** och välj MP3 link som källa.
- 3 Börja spela upp från den externa enheten (se användarhandboken för enheten).

---

## Justera ljusstyrkan för teckenfönstret

Tryck på **BRIGHTNESS** flera gånger för att välja olika ljusstyrkenivåer.

# 7 Produktinforma- tion



## Kommentar

- Produktinformationen kan komma att ändras utan föregående meddelande.

## Specifikationer

### Förstärkare

Nominell uteffekt	20 W RMS
-------------------	----------

### Radio

Mottagningsområde	FM: 87,5 – 108 MHz
-------------------	--------------------

Känslighet

- Mono, 26 dB S/ N-förhållande	FM: <22 dBf
-----------------------------------	-------------

Sökselektivitet	FM: <28 dBf
-----------------	-------------

Total harmonisk distorsion	FM: <2 %
-------------------------------	----------

Signal/brusförhållande	FM: >55 dB
------------------------	------------

### Allmän information

Nätström	Modell: AS190-100-AE180, ingång: 100-240 V~, 50/60 Hz, 0,7 A, utgång: DC 10 V === 1,8 A
----------	--

Effektförbrukning < 12 W vid användning
--

Effektförbrukning i < 2 W standbyläge
--

Storlek

- Huvudenhet (B x 290 x 158 x 113 mm H x D)
--

Vikt

- Med förpackning	2,08 kg
- Huvudenhet	1,43 kg

# 8 Felsökning



## Varning

- Ta aldrig bort höljet från apparaten.

Försök aldrig reparera systemet själv. Om du gör det gäller inte garantin.

Om det uppstår problem vid användningen av apparaten bör du kontrollera nedanstående punkter innan du begär service. Om problemet kvarstår går du till Philips webbplats ([www.philips.com/welcome](http://www.philips.com/welcome)). När du kontaktar Philips bör du ha både apparaten samt modell- och serienumret till hands.

### Ingen ström

- Kontrollera att strömkabeln på klockradion är korrekt ansluten.
- Kontrollera att det finns ström i nätuttaget.

### Inget svar från klockradion

- Koppla från och återanslut nätkontakten och slå sedan på klockradion igen.

### Dålig radiomottagning

- Håll klockradion borta från andra elektroniska enheter för att undvika radiostörning.
- Dra ut FM-antennen helt och justera den.

### Larmet fungerar inte

- Ställ in klockan/larmet rätt.

### Klock-/larminställning har raderats

- Strömmen har stängts av eller så har strömsladden kopplats från.
- Återställ klockan/larmet.

## 9 Obs!



Användning av den här produkten överensstämmer med EU:s förordningar om radiostörningar.

Eventuella förändringar av den här enheten som inte uttryckligen har godkänts av Philips Consumer Lifestyle kan frånta användaren rätten att använda utrustningen.



Produkten är utvecklad och tillverkad av högkvalitativa material och komponenter som både kan återvinnas och återanvändas.



När den här symbolen med en överkryssad papperskorg visas på produkten innebär det att produkten omfattas av det europeiska direktivet 2002/96/EG.

Ta reda på var du kan hitta närmaste återvinningsstation för elektriska och elektroniska produkter.

Följ den lokala lagstiftningen och släng inte dina gamla produkter i det vanliga hushållsavfallet. Genom att kassera dina gamla produkter på rätt sätt kan du bidra till att minska eventuella negativa effekter på miljö och hälsa.



Din produkt innehåller batterier som omfattas av EU-direktiv 2006/66/EC, som inte får kasseras som vanliga hushållssopor. Ta reda på vilka lokala regler som gäller för separat insamling av batterier eftersom korrekt kassering bidrar till att förhindra negativ påverkan på miljö och hälsa.

## Miljöinformation

Allt onödigt förpackningsmaterial har tagits bort. Vi har försökt göra paketeringen lätt att dela upp i tre olika material: kartong (lådan), polystyrenskum (buffert) och polyeten (påsar, skyddande skumskiva).

Systemet består av material som kan återvinnas och återanvändas om det monteras isär av ett specialiserat företag. Följ de lokala föreskrifterna för kassering av förpackningsmaterial, användna batterier och gammal utrustning.



Made for iPod (Skapad för iPod) och Made for iPhone (Skapad för iPhone) betyder att ett elektroniskt tillbehör har utformats för att passa särskilt med iPod eller iPhone, och har certifierats av utvecklaren för att uppfylla Apples prestandastandard. Apple ansvarar inte för den här enhetens funktion eller dess uppfyllande av standarder för säkerhet och användning. Observera att användningen av det här tillbehöret med iPod eller iPhone kan påverka den trådlösa kapaciteten.

iPod och iPhone är varumärken som tillhör Apple AB, registrerad i USA och andra länder.

## Kommentar

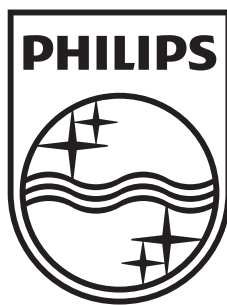
- Typplattan sitter på baksidan av apparaten.

2011 © Koninklijke Philips Electronics N.V. Med ensamrätt.

Specifikationerna kan ändras utan föregående meddelande. Alla varumärken tillhör Koninklijke Philips Electronics N.V. eller respektive ägare. Philips förbehåller sig rätten att när som helst ändra produkter utan att tidigare material behöver justeras.

**Observera! Stömbrytaren är sekundärt kopplad och bryter inte strömmen från nätet. Den inbyggda nätdelen är därför ansluten till elnätet så länge stickproppen sitter i vägguttaget.**





Specifications are subject to change without notice  
© 2011 Koninklijke Philips Electronics N.V.  
All rights reserved.

AJ7041D\_12\_UM\_V1.0

