

Registrer dit produkt, og få support på

www.philips.com/welcome

AD295



Brugervejledning

PHILIPS

Indholdsfortegnelse

1	Vigtigt	4
	Sikkerhed	4

2	Din dockingshøjtaler	5
	Indledning	5
	Hvad er der i kassen	5
	Oversigt	5

3	Klargøring	6
	Tilslut strømmen	6

4	Afspilning	7
	Kompatible iPod-/iPhone-modeller	7
	Reguler lydstyrken	7
	Juster skærmens lysstyrke	7
	Oplad iPod/iPhone'en	7
	Afspil fra en eksternt enhed	8

5	Specifikationer	9
	Forstærker	9
	Generelle oplysninger	9

6	Fejlfinding	10
----------	--------------------	----

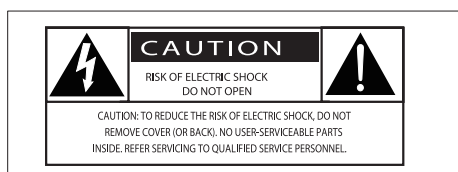
7	Meddelelse	11
	Overholdelse	11
	Omsorg for miljøet	11
	Copyright	11
	Varemærker	11

1 Vigtigt

Sikkerhed

Læs og forstå alle instruktioner, inden du bruger denne dockinghøjttaler. Hvis der opstår skader, fordi instruktionerne ikke er blevet fulgt, gælder garantien ikke.

Lær disse sikkerhedssymboler at kende



Symbolet med lynet indikerer, at isoleret materiale inde i enheden kan forårsage elektrisk stød. For din egen og andres sikkerhed må produktets kabinet ikke fjernes.

Udråbstegnet betyder, at du skal være opmærksom på funktioner, der kræver omhyggelig læsning af den vedlagte vejledning, så du forebygger drifts- og vedligeholdelsesproblemer.

ADVARSEL: Med henblik på at reducere risikoen for brand eller elektrisk stød må apparatet ikke udsættes for regn og fugt, og vandholdige genstande som f.eks. vaser må ikke placeres oven på apparatet.

FORSIGTIG: Sæt stikket helt i for at undgå risiko for elektrisk stød. (For områder med polariserede stik: For at forebygge elektrisk stød skal stikproppen passe til stikkontakten.)

- Brug kun tilbehør og ekstraudstyr, der er godkendt af producenten.

- Al servicering skal udføres af kvalificeret personale. Produktet skal serviceres, hvis det er blevet beskadiget, f.eks. hvis netledningen beskadiges, der er blevet spildt væske på produktet, der er kommet fremmedlegemer ind i produktet, produktet er blevet udsat for regn eller fugt, eller hvis produktet ikke fungerer normalt eller er blevet tabt.
- Produktet må ikke udsættes for dryp eller sprøjt.
- Placer aldrig farlige genstande på produktet (f.eks. væskefyldtegenstande eller tændte lys).
- Hvis stikket til Direct Plug-in-adapteren bruges til at afbryde enheden, forbliver enheden parat til betjening.

Advarsel

- Kabinettet bør aldrig tages af apparatet.
- Forsøg aldrig at smøre nogen del på apparatet.
- Placer aldrig dette apparat på andet elektrisk udstyr.
- Udsæt ikke apparatet for direkte sollys, åben ild eller varmekilder.
- Sørg for, at du altid kan komme til ledningen, stikkontakten eller adapteren, så du kan afbryde strømmen fra apparatet.

Bemærk

- Identifikationspladen findes på undersiden af produktet.

2 Din dockinghøjtaler

Tillykke med dit køb, og velkommen til Philips! Hvis du vil have fuldt udbytte af den support, som Philips tilbyder, kan du registrere dit produkt på www.philips.com/welcome.

Hvis du kontakter Philips, vil du blive bedt om produktet modelnummer og serienummer.

Modelnummeret og serienummeret findes i bunden af produktet. Skriv numrene her:

Modelnr. _____

Serienr. _____

Indledning

Med denne dockinghøjtaler kan du:

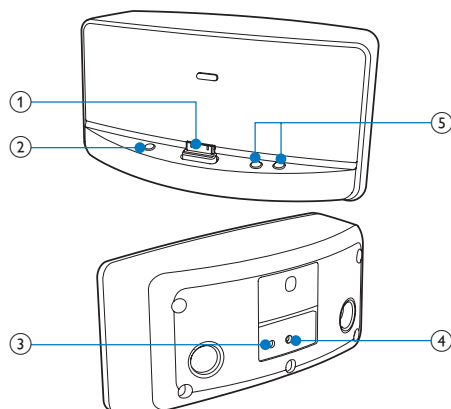
- nyde musik fra din iPod/iPhone,
- oplade din iPod/iPhone, og
- nyde musik fra en ekstern lydafspiller.

Hvad er der i kassen

Kontroller og identificer indholdet af pakken:

- Dockinghøjtaler
- Vekselstrømsadapter
- Lynvejledning

Oversigt



① Dock til iPod/iPhone

- ② ☼
- Juster skærmens lysstyrke på den dockede iPod touch eller iPhone.

③ AUX IN

- Tilslut til en ekstern lydafspiller via MP3 link-kabel.

④ Strømsfik

- Tilslut til vekselstrømsadapteren.

⑤ +/-

- Juster lydstyrken.

3 Klargøring

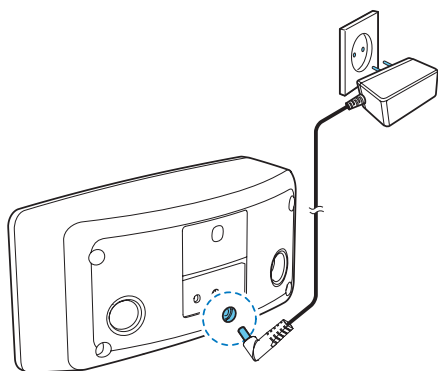
Følg altid instruktionerne i dette afsnit i den angivne rækkefølge.

Tilslut strømmen



Advarsel

- Risiko for produktskade! Kontroller, at forsyningsspændingen svarer til den spænding, der er trykt på undersiden af enheden.
- Risiko for elektrisk stød! Tag altid stikket ud af kontakten, når AC-adapteren skal frakobles. Hiv aldrig i netledningen.
- Før du tilslutter vekselstrømsadapteren, skal du sørge for at have udført alle andre tilslutninger.



Tilslut AC-strømadapteren til

- strømstikket på bagsiden af dockinghøjtaleren, og
- stikkontakten.
↳ Dockinghøjtaleren er klar til brug.

4 Afspilning

Kompatible iPod-/iPhone-modeller

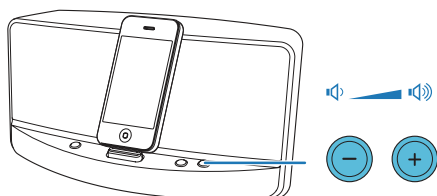
Dockinghøjtaleren understøtter følgende iPod- og iPhone-modeller:

- iPhone 4S
- iPhone 4
- iPhone 3GS
- iPhone 3G
- iPhone
- iPod touch (1., 2., 3. og 4. generation)
- iPod nano (1., 2., 3., 4., 5. og 6. generation)
- iPod classic
- iPod med video
- iPod med farvedisplay
- iPod mini

Reguler lydstyrken

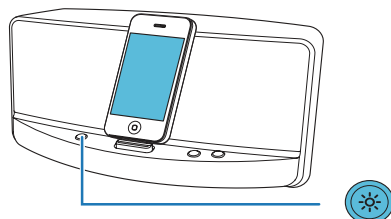
Tryk gentagne gange på +/- .

- +: Skru op for lydstyrken
- -: Skru ned for lydstyrken



Juster skærmens lysstyrke

Du kan justere skærmens lysstyrke på din iPod touch eller iPhone ved at trykke på ☼ gentagne gange.



Bemærk

- Denne funktion er kun tilgængelig for iPod touch (1., 2., 3. og 4. generation), iPhone, iPhone 3G, iPhone 3GS og iPhone 4.

Oplad iPod/iPhone'en

Når dette produkt tilsluttes strøm, begynder den dockede iPod/iPhone at oplade.

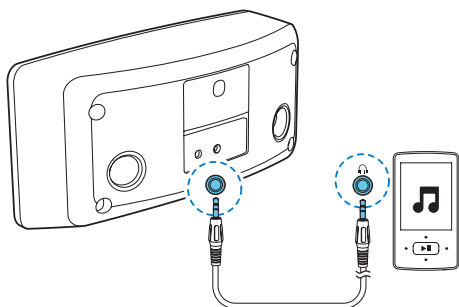
Afspil fra en ekstern enhed

Du kan også lytte til en ekstern lydafspiller via dette produkt.



Bemærk

- Når en iPod/iPhone er i docken og afspiller musik, spiller dockinghøjtaleren den lyd, der overføres via docken. Hvis du vil afspille lyd, der overføres via **AUX IN**-stikket, skal du stoppe musikken fra den dockede iPod/iPhone eller sætte den på pause, eller frakoble din iPod/iPhone.



- 1 Tilslut MP3 link-kablet til
 - **AUX IN**-stikket på bagpanelet på dette produkt, og
 - lydudgangsstikket (normalt hovedtelefonstikket) på den eksterne lydafspiller.
- 2 Afspil fra den eksterne lydafspiller (se den tilhørende brugervejledning for at få flere oplysninger).

5 Specifikationer



Bemærk

- Specifikationerne kan ændres uden varsel.

Forstærker

Nominel udgangseffekt	2 x 2 W RMS
Signal-/støjforhold	65 dB
AUX IN	0,6 V RMS 10 kohm

Generelle oplysninger

Vekselstrømsadapter	Indgang: 100-240 V ~, 50/60 Hz, 0,35 A; Udgang 5,0V =, 2000 mA Modelnr.: Y12FE-050- 2000G Varemærkenavn: Philips
Strømforbrug ved drift	< 10 W
Strømforbrug ved standby	< 1 W
Hovedenhedens mål (B x H x D)	216 x 102 x 112 mm
Hovedenhedens vægt	0,68 kg

6 Fejlfinding



Advarsel

- Fjern aldrig kabinettet på dette produkt.

Prøv aldrig selv at reparere produktet, da garantien i så fald bortfalder.

Hvis der forekommer fejl på produktet, bør du kontrollere følgende punkter, inden du bestiller reparation. Hvis der fortsat er problemer, skal du gå til Philips websted på (www.philips.com/support). Når du kontakter Philips, skal du sørge for, at produktet er i nærheden, og at modelnummeret og serienummeret er tilgængelige.

Ingen strøm

- Kontroller, at produktets vekselstrømsadapter er korrekt tilsluttet.
- Kontroller, at der er strøm i stikkontakten.

Ingen lyd

- Juster lydstyrken.

iPod/iPhone i docken kan ikke oplades.

- Kontroller, at din iPod/iPhone er kompatibel med dette produkt.
- Kontroller, at iPod/iPhone sidder rigtigt i docken.
- Fjern beskyttelsesetuiet fra din iPod/iPhone.
- Sørg for, at strømforsyning er tilgængelig.

7 Meddelelse

Enhver ændring af dette apparat, som ikke er godkendt af Philips Consumer Lifestyle, kan annullere brugerens ret til at betjene dette udstyr.

Overholdelse



Dette produkt overholder EU's krav om radiointerferens.

Omsorg for miljøet



Dit produkt er udviklet og fremstillet med materialer og komponenter af høj kvalitet, som kan genbruges.



Når et produkt er forsynet med dette symbol med en overkrydset affaldsspand på hjul, betyder det, at produktet er omfattet af EU-direktiv 2002/96/EC. Undersøg reglerne for dit lokale indsamlingssystem for elektriske og elektroniske produkter.

Følg de lokale regler, og bortskaf ikke dine udtjente produkter sammen med almindeligt husholdningsaffald.

Korrekt bortskaffelse af udtjente produkter er med til at forhindre negativ påvirkning af miljø og helbred.

Miljøoplysninger

Al unødvendig emballage er udeladt. Emballagen er forenklet og består af tre materialer: Pap (kasse), polystyrenskum (buffer) og polyethylen (poser, beskyttende skumfolie).

Systemet består af materiale, der kan genbruges, hvis det adskilles af et specialfirma. Overhold de lokale regler angående udsmidning af emballage, opbrugte batterier og gammelt udstyr.

Copyright

2012 © Koninklijke Philips Electronics N.V. Specifikationerne kan ændres uden varsel. Varemærker tilhører Koninklijke Philips Electronics N.V. eller deres respektive ejere. Philips forbeholder sig retten til at ændre produkter til enhver tid uden at være forpligtet til at justere tidligere tilbehør herefter.

Varemærker

Made for



iPod



iPhone

“Made for iPod” og “Made for iPhone” betyder, at et elektronisk tilbehør er designet til at passe specifikt til henholdsvis iPod eller iPhone, og at det er blevet certificeret af udvikleren til at overholde Apples ydeevnestandarder. Apple er ikke ansvarlig for denne enheds drift, eller for om enheden overholder sikkerhedsstandarder og lovmæssige standarder. Bemærk, at brugen af dette tilbehør med iPod eller iPhone kan påvirke den trådløse ydeevne.

iPod og iPhone er varemærker tilhørende Apple Inc., der er registreret i USA og andre lande.

Bemærk: Netafbryderen er sekundært indkoblet og afbryder ikke strømmen fra nettet. Den indbyggede netdel er derfor tilsluttet til lysnettet så længe netstikket sidder i stikkontakten.



Specifications are subject to change without notice
© 2012 Koninklijke Philips Electronics N.V.
All rights reserved.

AD295_12_UM_V1.1

