

Toujours là pour vous aider

Enregistrez votre produit et obtenez de l'assistance sur le site
www.philips.com/welcome

AEA3000



Mode d'emploi

PHILIPS

Table des matières

1 Important	2
Sécurité	2
Avertissement	2

2 Votre microphone sans fil et votre récepteur	4
Introduction	4
Contenu de l'emballage	4
Présentation de l'unité	4

3 Prise en main	5
Installation/remplacement des piles du microphone	5

4 Lecture	6
Chantez au son de la musique à l'aide du microphone sans fil	6
Autre option : écouter de la musique depuis une chaîne hi-fi existante	7

5 Informations sur le produit	8
Spécificités	8

6 Dépannage	9
--------------------	---

1 Important

Sécurité

Consignes de sécurité importantes

- ① Lisez attentivement ces consignes.
- ② Conservez soigneusement ces consignes.
- ③ Tenez compte de tous les avertissements.
- ④ Respectez toutes les consignes.
- ⑤ N'utilisez pas cet appareil à proximité d'une source d'eau.
- ⑥ Nettoyez l'appareil avec un chiffon sec uniquement.
- ⑦ N'obstruez pas les orifices de ventilation. Installez l'appareil conformément aux consignes du fabricant.
- ⑧ N'installez pas l'appareil à proximité de sources de chaleur telles que des radiateurs, registres de chaleur, poêles ou autres appareils (amplificateurs par exemple) produisant de la chaleur.
- ⑨ Utilisez uniquement les pièces de fixation/accessoires spécifié(e)s par le fabricant.
- ⑩ Confiez toutes les tâches de maintenance à un personnel qualifié. Des travaux de maintenance sont nécessaires en cas d'endommagement de l'appareil : par exemple, déversement de liquide ou chute d'objets à l'intérieur de l'appareil, exposition de l'appareil à la pluie ou à l'humidité, dysfonctionnement ou chute de l'appareil.
- ⑪ Utilisation des piles **ATTENTION** – Pour éviter les fuites de piles pouvant endommager l'appareil ou entraîner des blessures corporelles ou des dégâts

matériels, respectez les consignes suivantes :

- Installez correctement toutes les piles, en prenant garde aux sens + et - indiqués sur l'appareil.
 - Retirez les piles du compartiment si vous n'utilisez pas l'appareil pendant une longue période.
 - Produits contenant du perchlorate : une manipulation particulière peut être requise. Voir www.dtsc.ca.gov/hazardouswaste/perchlorate.
- ⑫ L'appareil ne doit pas être exposé aux fuites goutte à goutte ou aux éclaboussures, à la lumière directe du soleil aux flammes nues et à la chaleur.

Informations sur l'utilisation des piles :



Attention

- Risque de fuite : utilisez uniquement le type de pile préconisé. Ne placez pas ensemble des piles neuves et des piles usagées. Ne mélangez pas plusieurs marques de piles. Respectez la polarité. Retirez les piles des appareils inutilisés pendant une période prolongée. Rangez les piles dans un endroit sec.
- Risque de blessures : portez des gants lorsque vous manipulez des piles qui fuient. Rangez les piles hors de portée des enfants et des animaux domestiques.
- Risque d'explosion : ne court-circuitez pas les piles. N'exposez pas les piles à une chaleur excessive. Ne jetez pas les piles au feu. N'endommagez pas les piles et ne les démontez pas. Ne rechargez pas de piles non rechargeables.

Avertissement

Toute modification apportée à cet appareil qui ne serait pas approuvée expressément par Philips Consumer Lifestyle peut invalider l'habilitation de l'utilisateur à utiliser l'appareil.

C € 2150

Ce produit est conforme aux spécifications d'interférence radio de la Communauté Européenne.

Ce produit est conforme aux exigences essentielles et aux autres dispositions pertinentes de la directive 1999/5/CE.

Une copie de la déclaration de conformité CE (DoC) est disponible dans l'emballage.



Cet appareil a été conçu et fabriqué avec des matériaux et des composants de haute qualité pouvant être recyclés et réutilisés.



La présence du symbole de poubelle sur roues barrée sur un produit indique que ce dernier est conforme à la directive européenne 2002/96/CE.

Veuillez vous renseigner sur votre système local de gestion des déchets d'équipements électriques et électroniques.

Respectez la réglementation locale et ne jetez pas vos anciens appareils avec les ordures ménagères. La mise au rebut correcte de votre ancien appareil permet de préserver l'environnement et la santé.



Cet appareil contient des piles relevant de la directive européenne 2006/66/CE, qui ne peuvent être jetées avec les ordures ménagères. Renseignez-vous sur les dispositions en vigueur dans votre région concernant la collecte séparée des piles. La mise au rebut correcte permet de préserver l'environnement et la santé.

Informations sur l'environnement

Tout emballage superflu a été supprimé. Nous avons fait notre possible pour permettre une séparation facile de l'emballage en trois

matériaux : carton (boîte), polystyrène moussé (qui amortit les chocs) et polyéthylène (sacs, feuille protectrice en mousse).

Votre appareil se compose de matériaux recyclables et réutilisables à condition d'être démontés par une entreprise spécialisée.

Respectez les réglementations locales pour vous débarrasser des emballages, des piles usagées et de votre ancien équipement.



« Made for iPad » (Conçu pour l'iPad) signifie qu'un appareil électronique est conçu spécifiquement pour être connecté à un iPad et que le développeur certifie que le produit satisfait aux normes de performance d'Apple. Apple n'est pas responsable du fonctionnement de cet appareil ou de sa conformité aux normes de sécurité et aux normes réglementaires. Notez que l'utilisation de cet accessoire avec un iPad peut affecter les performances sans fil.

iPad est une marque d'Apple, Inc. déposée aux États-Unis et dans d'autres pays.

Les logos et la marque de nom Bluetooth® sont des marques déposées de Bluetooth SIG, Inc. ; toutes les utilisations de ces marques par Philips sont régies par des accords de licence.

Remarque

- La plaque signalétique est située à l'arrière de l'unité.

2 Votre microphone sans fil et votre récepteur

Félicitations pour votre achat et bienvenue dans le monde de Philips ! Pour profiter pleinement de l'assistance offerte par Philips, enregistrez votre appareil à l'adresse suivante : www.philips.com/welcome.

Si vous contactez Philips, vous devrez fournir les numéros de modèle et de série de cet appareil. Les numéros de série et de modèle sont indiqués à l'arrière de l'appareil. Notez ces numéros ici :

N° de modèle _____

N° de série _____

Introduction

Avec le microphone sans fil Philips et le récepteur, vous pouvez :

- connecter le récepteur à votre iPad (ou votre iPad et une chaîne hi-fi existante) et chanter au son de la musique depuis l'application (**The Voice: On Stage**) via le microphone sans fil.

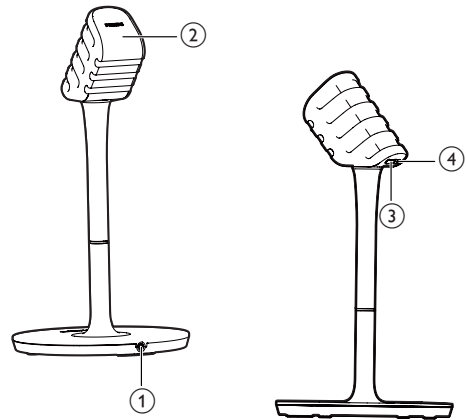
Contenu de l'emballage

Vérifiez et identifiez les différentes pièces contenues dans l'emballage :

- Microphone sans fil
- Récepteur
- 3 piles AAA
- Guide de démarrage rapide
- Fiche de sécurité

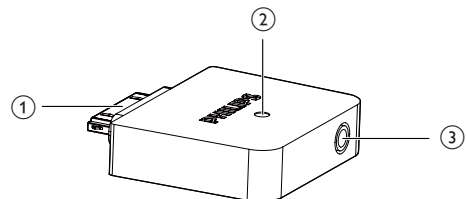
Présentation de l'unité

Microphone sans fil



- ① **Prise de sortie**
 - (Pour utiliser le microphone séparément) permet de connecter la prise d'entrée MICRO d'une chaîne hi-fi existante.
- ② **Compartiment à piles**
- ③ **OFF/ON**
 - Permet d'allumer/d'éteindre le microphone.
- ④ **Voyant d'alimentation**
 - S'allume en rouge lorsque le microphone sans fil est sous tension.
 - Clignote en rouge lorsque le niveau de charge des piles est faible.

Récepteur



- ① **Connecteur iPad**
- ② **Voyant Bluetooth®**
 - Indique l'état Bluetooth®.
- ③ **LINE-OUT**
 - Connectez le récepteur à une chaîne hi-fi existante.

3 Prise en main

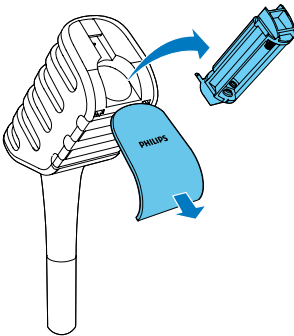
Les instructions fournies dans ce chapitre doivent être suivies dans l'ordre énoncé.

Installation/remplacement des piles du microphone

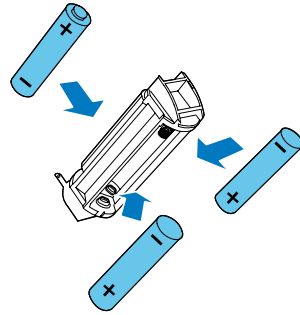
! Attention

- Risque d'explosion ! Tenez les piles à l'abri de toute source de chaleur, des rayons du soleil ou du feu. Ne jetez jamais vos batteries dans le feu.
- Risque d'explosion si les piles ne sont pas remplacées correctement. Remplacez-les uniquement par le même type de batterie.
- Les piles contiennent des substances chimiques : elles doivent donc être mises au rebut de manière adéquate.

- 1 Ouvrez le compartiment à piles et retirez le tiroir.



- 2 Insérez 3 piles AAA (fournies) dans le tiroir en respectant la polarité (+/-) indiquée.



- 3 Remettez en place le tiroir à piles, puis fermez le compartiment à piles.

☰ Remarque

- Retirez les piles si vous pensez ne pas utiliser le microphone pendant un certain temps.
- L'autonomie des nouvelles piles installées dans le microphone peut aller jusqu'à 30 heures d'utilisation continue.
- Lorsque le voyant d'alimentation clignote en rouge, cela signifie que le niveau d'alimentation est faible et que vous devez remplacer les piles.

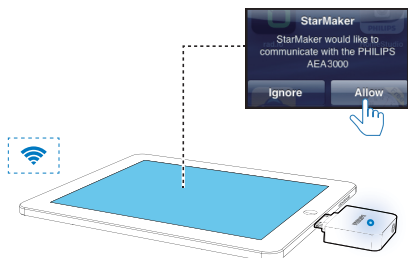
4 Lecture

Chantez au son de la musique à l'aide du microphone sans fil

Remarque

- La portée effective entre le microphone sans fil et le récepteur est d'environ 10 mètres.

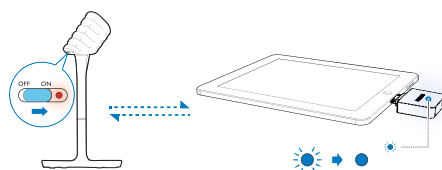
- Connectez votre iPad au récepteur.
 - Un message vous invitait à installer l'application pertinente s'affiche sur l'écran de l'iPad.



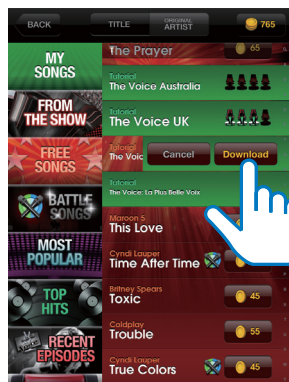
- À l'invite, appuyez sur **YES** pour installer l'application (**The Voice: On Stage**) depuis l'App Store d'Apple.
- Une fois l'installation terminée, lancez **The Voice: On Stage** sur l'iPad.



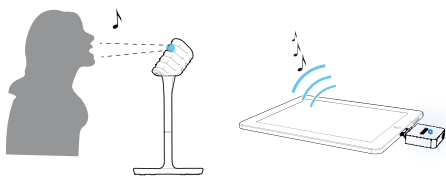
- Faites glisser le commutateur **OFF/ON** du microphone sans fil sur la position **ON**.
 - Le voyant Bluetooth® du récepteur clignote en bleu.
 - Le couplage du microphone sans fil avec le récepteur commence automatiquement.
 - Une fois le couplage et la connexion terminés, le voyant Bluetooth® reste allumé en bleu.



- Recherchez et téléchargez un didacticiel pour **The Voice: On Stage**, puis appuyez sur **Sing->RECORD** (Chanter->ENREGISTREMENT) pour savoir comment chanter via le microphone sans fil et l'iPad.



- Sélectionnez une chanson dans **The Voice: On Stage** et chantez au son de la musique via le microphone sans fil.



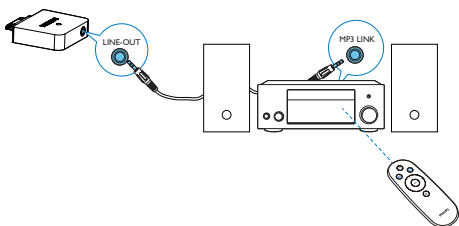
- 2 Allumez la chaîne hi-fi existante et sélectionnez la source d'entrée audio 3,5 mm (consultez les instructions détaillées du manuel d'utilisation de la chaîne hi-fi).

Conseil

- Si le microphone sans fil reste déconnecté du récepteur pendant plus de 15 minutes, il bascule automatiquement en mode veille. Pour le rallumer, vous devez faire glisser le commutateur **OFF/ON** du microphone sur la position **OFF**, puis le basculer à nouveau sur la position **ON**.
- Vous pouvez utiliser les commandes disponibles sur l'application pour régler les effets sonores.
- En cas de sifflements ou de problèmes d'écho, essayez d'augmenter la distance entre le microphone et l'iPad ou d'orienter le microphone vers l'iPad.

Autre option : écouter de la musique depuis une chaîne hi-fi existante

Pour un effet sonore optimal, vous pouvez connecter le récepteur à une chaîne hi-fi existante.



- 1 Branchez un câble audio 3,5 mm :
 - la prise **LINE-OUT** du récepteur ;
 - l'entrée audio 3,5 mm de votre chaîne hi-fi existante.

5 Informations sur le produit



Remarque

- Les informations sur le produit sont sujettes à modifications sans notification préalable.

Informations générales

Dimensions

(l x H x P)

- Récepteur 41,5 x 45,5 x 10,5 mm
- Microphone 162 x 333 x 162 mm

Poids

- Récepteur 0,02 kg
- Microphone 0,33 kg

Spécificités

Microphone

Alimentation	3 piles AAA
Directivité	Unidirectionnel
Sensibilité	-32 ± 3 dB

Récepteur

Sortie ligne audio	1 000 mV ± 100 mV RMS 20 kOhm
Réponse en fréquence	100 Hz - 16 kHz, ± 3 dB
Rapport signal/bruit	> 85 dB
Diaphonie	> 40 dB

Bluetooth®

Version Bluetooth®	V2.1 + EDR
Fréquence de transmission	Bande ISM 2.402- 2.480 GHz
Portée	10 m (sans obstacle)

6 Dépannage



Avertissement

- Ne retirez jamais le boîtier de l'appareil.

Pour que votre garantie reste valide, n'essayez jamais de réparer le système vous-même.

En cas de problème lors de l'utilisation de cet appareil, vérifiez les points suivants avant de faire appel au service d'assistance. Si aucune solution à votre problème n'a été trouvée, visitez le site Web Philips (www.philips.com/support). Lorsque vous contactez Philips, placez votre appareil à portée de main et gardez le numéro de modèle et le numéro de série à disposition.

Le microphone sans fil n'est pas alimenté

- Les piles sont peut-être mal installées ou déchargées. Installez ou remplacez les piles correctement (voir 'Installation/remplacement des piles du microphone' à la page 5).
- Pour économiser l'énergie, le microphone bascule automatiquement en mode veille après avoir été déconnecté du récepteur pendant plus de 15 minutes. Pour le rallumer, vous devez faire glisser le commutateur **OFF/ON** du microphone sur **OFF** puis le basculer à nouveau sur **ON**.

Pas de son ou son faible

- Réglez le volume sur l'iPad.
- Réglez le volume sur la chaîne hi-fi connectée au récepteur.
- Assurez-vous que vous avez sélectionné la source correcte sur la chaîne hi-fi connectée.
- Assurez-vous que vous avez connecté le récepteur à la chaîne hi-fi de manière sécurisée.
- Vérifiez si vous avez connecté l'iPad de manière sécurisée.
- Vérifiez si vous avez lancé la lecture de la musique sur l'iPad.

Échec de la connexion entre le microphone et le récepteur

- Vérifiez si le microphone sans fil et le récepteur sont allumés. Le récepteur s'allume automatiquement lorsqu'il est connecté à un iPad.
- Assurez-vous que le microphone sans fil et le récepteur se trouvent dans le rayon de portée efficace, c'est-à-dire environ 10 mètres.

Le microphone sans fil émet des sifflements et des échos

- Réglez le volume sur l'iPad.
- Réglez le volume sur la chaîne hi-fi connectée au récepteur.
- Augmentez la distance entre le microphone et l'iPad (ou la chaîne hi-fi) ou orientez le microphone vers l'iPad (ou la chaîne hi-fi).



Specifications are subject to change without notice
© 2012 Koninklijke Philips Electronics N.V.
All rights reserved.

AEA3000_UM_00_V1.0

