

# Mindig az Ön rendelkezésére áll!

Regisztrálja termékét és vegye igénybe a rendelkezésre álló támogatást:  
[www.philips.com/support](http://www.philips.com/support)



BT6000  
BT6050  
BT6060



## Felhasználói kézikönyv

# PHILIPS



# Tartalomjegyzék

---

<b>1</b>	<b>Fontos!</b>	<b>2</b>
----------	----------------	----------

---

<b>2</b>	<b>A Bluetooth hangszugárzó</b>	<b>3</b>
	Bevezetés	3
	A doboz tartalma	3
	A hangszóró áttekintése	4

---

<b>3</b>	<b>Kezdő lépések</b>	<b>5</b>
	Tápegység	5
	Be- és kikapcsolás	6
	Hangerő beállítása	6

---

<b>4</b>	<b>Bluetooth-eszközök használata</b>	<b>7</b>
	Készülék csatlakoztatása	7
	Lejátszás Bluetooth eszközről	8
	Telefonhívás kezelése	8
	Eszköz lecsatlakoztatása	8
	Eszköz újracsatlakoztatása	8

---

<b>5</b>	<b>Külső eszköz hallgatása</b>	<b>9</b>
----------	--------------------------------	----------

---

<b>6</b>	<b>Termékadatok</b>	<b>10</b>
	Termékjellemzők	10

---

<b>7</b>	<b>Hibakeresés</b>	<b>11</b>
	Általános	11
	A Bluetooth eszközről	11

---

<b>8</b>	<b>Megjegyzés</b>	<b>12</b>
	Megfelelőség	12
	Óvja a környezetet!	12
	Védjegyre vonatkozó információk	13

# 1 Fontos!



## Figyelem

- A hangsugárzó borítását megbontani tilos.
  - A hangsugárzót tilos más elektromos berendezésre helyezni.
  - Ne tegye ki a hangsugárzót közvetlen napfény, nyílt láng vagy hó hatásának.
  - Gondoskodjon arról, hogy a hálózati kábel vagy csatlakozó könnyen hozzáférhető legyen, hogy a hangsugárzót le tudja választani a hálózati áramról.
- 
- Győződjön meg róla, hogy elegendő hely van a hangsugárzó körül a megfelelő szellőzéshez.
  - Párás körülmények közötti használat után azonnal törölje át a készüléket puha száraz ruhával.
  - Az akkumulátor nem tehető ki sugárzó hőnek, mint például napsugárzás, tűz vagy hasonló.
  - Ügyeljen rá, hogy az adaptert ne érje nedvesség vagy kifröccsent folyadék.
  - Ne helyezzen folyadékot tartalmazó tárgyakat az adapterre.
  - Csak a használati utasításban listázott tápegységeket használja.
  - Ahol a közvetlen csatlakoztatás adaptere használatos megszakítóeszközként, a megszakítóeszköznek mindig szabadon hozzáférhetőnek kell lennie.

## 2 A Bluetooth hangszugárzó

Köszönjük, hogy Philips terméket vásárolt, és üdvözöljük a Philips világában! A Philips által biztosított teljes körű támogatáshoz regisztrálja termékét a [www.philips.com/welcome](http://www.philips.com/welcome) oldalon.

---

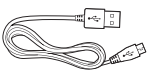
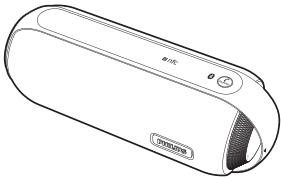
### Bevezetés

Ez a hangszóró teljesen fröcskölésbiztos (IPX4), így víz közelében is biztonságosan használható. A hangszugárzó lehetővé teszi, hogy Ön Bluetooth eszközről és más külső audioeszközről hallgasson zenét.

---

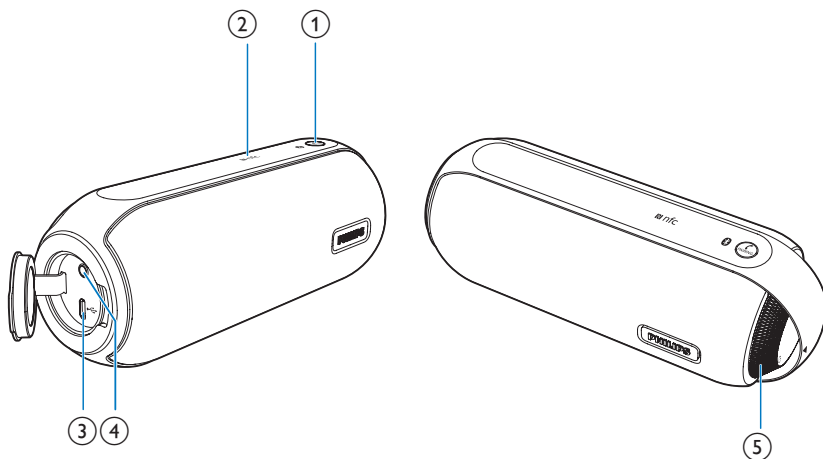
### A doboz tartalma

Ellenőrizze és azonosítsa be a csomag tartalmát:



- Hangszugárzó
- USB töltőkábel töltéshez
- USB adapterfej
- Rövid használati útmutató
- Biztonsági és figyelmeztető tájékoztató

## A hangszóró áttekintése



### ① PAIRING

- Belépés a Bluetooth párosítási módba.
- Bluetooth kapcsolat megszakítása.
- Bejövő hívás fogadása vagy elutasítása.
- Aktuális telefonhívás befejezése.
- Hívás átirányítása mobilkészülékre.

### ② NFC

- Csatlakoztasson egy NFC-kompatibilis eszközt Bluetooth-on keresztül.

### ③

- A beépített akkumulátor feltöltése.

### ④ AUDIO IN

- Külső audioeszköz csatlakoztatása.

### ⑤ Hangerő gomb ( )

- Hangerő beállítása.
- A hangszóró ki- vagy bekapcsolása.

# 3 Kezdő lépések

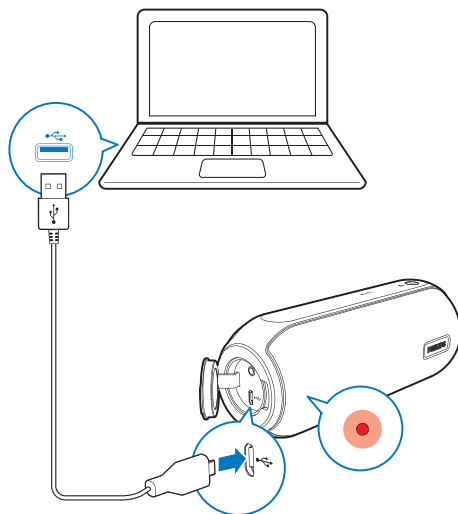
A fejezetben bemutatott műveleteket a megadott sorrendben végezze el.

## Tápegység

A termék tápellátását hálózati kábel vagy elem is szolgáltathatja.

### 1. opció: Elemekkel/akkumulátorokkal történő áramellátás

A hangszóró beépített újratölthető akkumulátorról is képes működni.



LED-jelzőfény	Akkumulátor állapota
Folyamatos piros	Töltés alatt
Ki	Teljesen feltöltve

### Megjegyzés

- Az akkumulátor csak korlátozott számú alkalommal tölthető újra. Az akkumulátor élettartama és a töltési ciklusok száma a használat módjától és a beállításoktól függ.
- Az akkumulátor teljes feltöltése kb. 3 órát vesz igénybe.
- Ha az akkumulátor lemerülőben van, a piros LED villog.

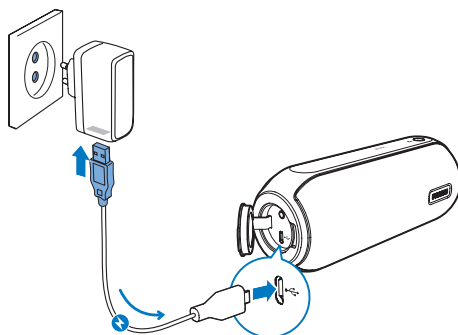
### A beépített akkumulátor újratöltéséhez:

- Csatlakoztassa a hangszórót hálózati tápfeszültségre, vagy
- csatlakoztassa az USB-kábelt a következőkhöz:
  - a hangszóró USB-aljzata és
  - a számítógép USB-aljzata.

### 2 opció: Hálózati áramellátás

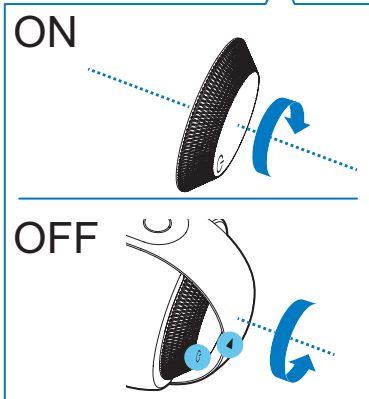
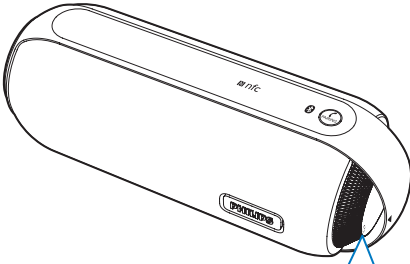
#### Vigyázat

- Fennáll a termék károsodásának veszélye! Győződjön meg arról, hogy a tápfeszültség megegyezik a hangszóró hátoldalán vagy alján feltüntetett feszültséggel.
- Áramütésveszély! A hálózati adaptert a csatlakozódugónál fogva húzza ki. A kábelt tilos húzni.



- Csatlakoztassa az adaptert:
  - a hangszóró USB-aljzatához.
  - a fali aljzathoz.

## Be- és kikapcsolás



- Kapcsolja ki a hangszóróját, forgassa el a gombot az óra járásával megegyező, illetve azzal ellentétes irányban kattanásig.
  - ↳ Ha a hangszóró be van kapcsolva, a kék LED-jelzőfény villogni kezd.
  - ↳ Ha a hangszóró ki van kapcsolva, a kék LED-jelzőfény kialszik, továbbá a  $\oplus$  és a  $\ominus$  ikonok ugyanabba az irányba állnak.



### Megjegyzés

- Ha az akkumulátor lemerülőben van, a piros LED villog.

## Készenléti üzemmódba kapcsolás

- A hangszóró készenléti módba vált a következő esetekben:
  - A Bluetooth vagy egyéb készülékekkel való kapcsolat 15 percig érvénytelen; vagy
  - A zenelejátszás 15 percre le van állítva.

## Hangerő beállítása

- Lejátszás közben a gomb elforgatásával növelheti vagy csökkentheti a hangerőt.



## 4 Bluetooth-eszközök használata

Ezzel a hangszóróval meghallgathat Bluetooth-kompatibilis eszközökről származó hangfelvételt vagy kezelheti a bejövő hívásokat a Bluetooth-kapcsolaton keresztül.

### Készülék csatlakoztatása



#### Megjegyzés

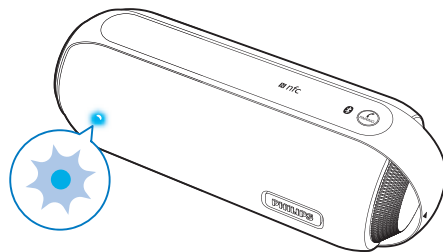
- A hangszóró maximum 4 párosított eszközt tud megjegyezni. Az ötödik párosított eszköz automatikusan lecseréli az elsőt.
- Ellenőrizze, hogy a Bluetooth funkció be van kapcsolva eszközén, illetve, hogy készüléke láthatóra van állítva más Bluetooth eszközök számára.
- A hangszóró és a Bluetooth funkció eszköz között lévő bármilyen akadály csökkentheti a működési hatótávolságot.
- Az interferencia elkerülése érdekében tartsa távol más elektronikus eszközöktől.
- Ellenőrizze, hogy a **AUDIO IN** aljzathoz ne legyen audiobemeneti kábel csatlakoztatva.

#### 1. opció: Készülék csatlakoztatása NFC segítségével

A Rövid hatótávú kommunikáció (Near Field Communication, NFC) egy olyan technológia, ami rövid hatótávolságú vezeték nélküli kommunikációt tesz lehetővé különféle NFC-kompatibilis eszközök, pl. mobiltelefonok és IC-címkék között.

Ha a Bluetooth-eszköz támogatja az NFC-technológiát, akkor egyszerűen csatlakoztathatja azt ehhez a hangszóróhoz.

- 1 NFC engedélyezése a Bluetooth eszközön (részletekért lásd az eszköz használati útmutatóját).
- 2 Kapcsolja be a hangszórót.  
↳ A kék LED-jelzőfény villog.



- 3 Érintse a hangszóró tetején található NFC-címkét a Bluetooth-eszköz NFC-területéhez.



- 4 A párosítás és csatlakoztatás végrehajtásához kövesse a képernyőn megjelenő utasításokat.  
↳ A sikeres csatlakoztatást követően a hangszóró kétszer csipogó hangot ad, és a LED-jelzőfény elkezd folyamatosan kéken világítani.

#### 2. opció: Készülék csatlakoztatása manuálisan



#### Megjegyzés

- A hangszóró és a Bluetooth eszköz közötti optimális működési távolság körülbelül 10 méter.

- 1 Engedélyezze a Bluetooth funkciót a Bluetooth készüléken, és keressen párosítható Bluetooth eszközöket (a készülék használati útmutatója szerint).
- 2 Kapcsolja be a hangszórót.  
↳ A kék LED-jelzőfény villog.

3 Válassza ki az eszközön kijelzett [Philips BT6000] / [Philips BT6050] / [Philips BT6060] lehetőséget a párosításhoz. Ha szükséges, adja meg a „0000” párosítási jelszót.

↳ A sikeres csatlakoztatást követően a hangszugárzó kétszer csipogó hangot ad, és a LED-jelzőfény elkezd folyamatosan kéken világítani.

- Ha nem találja a párosítandó eszközön a [Philips BT6000] / [Philips BT6050] / [Philips BT6060] lehetőséget, nyomja meg és tartsa lenyomva a **PAIRING** gombot, amíg hangjelzés nem hallható, majd próbálja újra.

LED-jelzőfény	Leírás
Villogó kék	Csatlakozás; Várakozás a társításra
Folyamatos kék	Csatlakoztatva

## Lejátszás Bluetooth eszközről

### Megjegyzés


- Ha a csatlakoztatott mobiltelefonra bejövő hívás érkezik, a zenelejátszás szünetel.

A sikeres Bluetooth-csatlakoztatás után játsszon le hangfelvételt a Bluetooth-eszközön.

↳ Létrejön a hang-adatfolyam a Bluetooth-eszközről a hangszugárzóra.

## Telefonhívás kezelése

A Bluetooth-kapcsolat létrehozását követően kezelheti a bejövő hívásokat ezzel a hangszugárzóval.

Gomb	Funkció
	Nyomja meg a bejövő hívás fogadásához.
	Tartsa nyomva 3 másodpercig a bejövő hívás elutasításához.
	Hívás közben ezzel a gombbal fejezheti be az aktuális hívást.
	Hívás közben nyomja le és tartsa lenyomva 3 másodpercig ezt a gombot a telefonhívás mobilkészülékre való átirányításához.

## Eszköz lecsatlakoztatása

- Nyomja meg és tartsa lenyomva a **PAIRING** elemet 3 másodpercig, amikor nincs bejövő hívása;
- Kapcsolja ki a Bluetooth funkciót az eszközön; vagy
- helyezze az eszközt a hatótávolságon kívülre.  
↳ A hangszóró két hangjelzést ad, és a kék LED-jelzőfény villog.

### Megjegyzés

- Mielőtt másik Bluetooth-eszközt csatlakoztatna, először csatlakoztassa le az aktuális eszközt.

## Eszköz újracsatlakoztatása

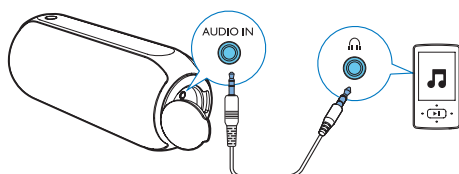
Ha bekapcsolja a hangszugárzót, az automatikusan az utolsó csatlakoztatott eszközhöz fog ismét csatlakozni, ha nem, a csatlakozás megkezdéséhez válassza ki a [Philips BT6000] / [Philips BT6050] / [Philips BT6060] elemet a Bluetooth eszközön.

## 5 Külső eszköz hallgatása

A hangszárázóval külső eszközökről, például MP3-lejátszóról is játszhat le zenét.

### Megjegyzés

- Ellenőrizze, hogy a zenelejátszás a Bluetooth-kapcsolaton keresztül szüneteltetve van.



- 1 Nyissa ki a hangszóráó védőburkolatát.
- 2 Csatlakoztasson egy audiobemeneti kábelt (külön kapható) egy 3,5 mm-es csatlakozó mindkét végével
  - a hangszárázó **AUDIO IN** aljzatához,
  - és
  - a külső audioeszköz fejhallgató-csatlakozójához.
- 3 Audiotartalmak lejátszása külső eszközről (lásd az eszköz használati útmutatóját).

# 6 Termékadatok



## Megjegyzés

- A termékinformáció előzetes bejelentés nélkül módosítható.

## Termékjellemzők

### Erősítő

Névleges kimenő teljesítmény	2 x 6 W RMS
Frekvenciaválasz	40 -20000 Hz, $\pm 3$ dB
Jel-zaj arány	> 65 dBA
Audiobemenet	600 mV (RMS) 22 kohm

### Hangsugárzó

Hangszóró-impedancia	8 ohm
Hangszórómeghajtó	1,5"-es teljes hangterjedelem
Érzékenység	> 85 dB/m/W $\pm 2$ dB/m/W

### Bluetooth

Bluetooth verzió	V4.0
Támogatott profilok	HFP, A2DP, AVRCP
Hatótávolság	10 m (szabad területen)
Frekvenciasáv/kimeneti teljesítmény	2,400 GHz - 2,483 GHz ISM-sáv / $\leq 4$ dBm (2. osztály)
NFC frekvencia	13,56 MHz

## Általános információk

Tápellátás	
Tápfeszültség (hálózati adapter)	Márkanév: PHILIPS; Típus: AKN2G-0500200VU; Bemenet: 100-240 V~; 50/60 Hz; 0,35 A; Kimenet: 5 V $\equiv$ 2 A;
- Beépített akkumulátor	Li-ion akkumulátor (3,7V, 4400 mAh)
Teljesítményfelvétel készenléti üzemmódban	<1 W
Eco készenléti üzemmód teljesítményfelvétele	<0,5 W
Méreték - Főegység (Sz x Ma x Mé)	188 x 70 x 71 mm
Tömeg - Főegység	0,5 kg

# 7 Hibakeresés



## Figyelem

- A készülék borítását megbontani tilos.

Ne próbálja önállóan javítani a készüléket, mert ezzel a garancia érvényét veszíti.

Ha a készülék használata során problémákba ütközik, nézze át az alábbi pontokat, mielőtt szakemberhez fordulna. Ha a probléma továbbra is fennáll, látogasson el a Philips weboldalára ([www.philips.com/support](http://www.philips.com/support)) Amikor felveszi a kapcsolatot a Philips képviselővel, tartózkodjon a készülék közelében, és készítse elő a készülék típus- és sorozatszámát.

## Általános

### Nincs áram

- Ellenőrizze, hogy az egység tápkábel csatlakozója megfelelően csatlakozik-e.
- Ellenőrizze, hogy van-e feszültség a csatlakozóaljzatban.
- Töltse fel a hangszóró akkumulátorát.

### Nincs hang

- Állítsa át a hangerőt a készüléken.
- A csatlakoztatott eszközön állítsa be a hangerőt.
- Ellenőrizze, hogy a Bluetooth-eszköz a hatótávolságon belül található-e.

### A hangszóró nem reagál

- Húzza ki, majd csatlakoztassa újra a hálózati csatlakozódugót, majd kapcsolja be ismét a hangsugárzót.
- Töltse fel a hangszórót.

### A LED-jelzőfény folyamatos piros fénnel világít, és a hangszóró nem válaszol a gombok megnyomására.

- A hangszóró DEMÓ módban van. Az üzemmódból történő kilépéshez nyomja meg és tartsa lenyomva 15 másodpercig a **PAIRING** opciót.

## A Bluetooth eszközről

Bluetooth-kompatibilis eszközhöz való csatlakozást követően a hang rossz minőségű.

- Gyenge a Bluetooth-vétel. Tegye az eszközt közelebb a készülékhez, vagy távolítsa el minden akadályt a kettő közül.

**Nem sikerült megtalálni a [Philips BT6000] / [Philips BT6050] / [Philips BT6060] elemet az eszközön a párosításhoz.**

- Nyomja meg és tartsa lenyomva a **PAIRING** gombot három másodpercig, majd próbálkozzon újra.

**Nem lehet csatlakozni a készülékhez.**

- A készülék Bluetooth funkciója nincsen engedélyezve. A funkció engedélyezésének módját a készülék felhasználói útmutatójában találja.
- A készülék már másik Bluetooth-kompatibilis eszközhöz csatlakozik. Csatlakoztassa le a másik eszközt, majd próbálja újra.

**A párba rendezett eszköz egyfolytában csatlakozik és lecsatlakozik.**

- Gyenge a Bluetooth-vétel. Tegye az eszközt közelebb a készülékhez, vagy távolítsa el minden akadályt a kettő közül.
- Egyes készülékek esetén a Bluetooth-kapcsolat energiatakarékossági okok miatt automatikusan megszakadhat. Ez nem jelenti a készülék meghibásodását.

# 8 Megjegyzés

A Gibson Innovations által kifejezetten jóvá nem hagyott változtatások és átalakítások a készüléken semmissé tehetik a felhasználó jogait e termék működtetésére vonatkozóan.

## Megfelelőség

A Gibson Innovations kijelenti, hogy ez a termék megfelel az 2014/53/EU irányelv lényeges előírásainak és kiegészítéseinek. A Megfelelőségi nyilatkozat a [www.philips.com/support](http://www.philips.com/support) címen olvasható.

A készülék az IEC 60529 IPX4 direktívának megfelelően vízállónak van kialakítva.

## Óvja a környezetet!

A régi készülékek és akkumulátorok kiselejtezése



Ez a termék kiváló minőségű anyagok és alkatrészek felhasználásával készült, amelyek újrahasznosíthatók és újra felhasználhatók.



Ha ez a szimbólum szerepel a terméken, az azt jelenti, hogy a termék megfelel a 2012/19/EU európai irányelv követelményeinek.



Ez a szimbólum azt jelenti, hogy a termékhez beépített újratölthető akkumulátor tartozik, amelyre a 2013/56/EU irányelv vonatkozik,

ezért nem kezelhető háztartási hulladékként. Javasoljuk, hogy vigye el készülékét hivatalos gyűjtőhelyre vagy Philips szervizközpontba, ahol szakember távolítja el az újratölthető akkumulátort.

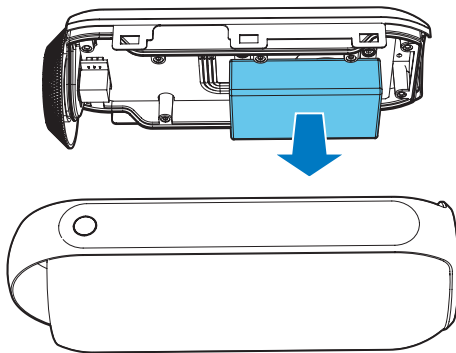
Tájékozódjon az elektromos és elektronikus termékek és újratölthető akkumulátorok szelektív hulladékként történő gyűjtésének helyi feltételeiről. Kövesse a helyi szabályokat, és ne dobja az elhasznált terméket és újratölthető akkumulátort a háztartási hulladékgyűjtőbe. Az elhasznált termék és újratölthető akkumulátor megfelelő hulladékkezelése segítséget nyújt a környezettel és az emberi egészséggel kapcsolatos negatív következmények megelőzésében.



### Vigyázat

- A beépített akkumulátor eltávolítása a garancia elvesztését vonja maga után, és használhatatlanná teheti a terméket.

A termék beépített akkumulátor eltávolítását minden esetben bízza szakmai személyzetre.



### Környezetvédelemmel kapcsolatos tudnivalók

A termék csomagolása nem tartalmaz felesleges csomagolóanyagot. Igyekezünk úgy kialakítani a csomagolást, hogy könnyen szétválasztható legyen a következő három anyagra: karton (doboz), polisztirol (védőelem) és polietilén (zacskó, védő habfólia).

A rendszerben található anyagokat erre specializálódott vállalat képes újrafeldolgozni és újrahasznosítani. Kérjük, tartsa szem előtt a csomagolóanyagok, kimerült akkumulátorok és régi készülékek leselejtezésére vonatkozó helyi előírásokat.

---

## Védjegyre vonatkozó információk



A Bluetooth® jelzés és az emblémák a Bluetooth SIG Inc. bejegyzett védjegyei. A Gibson engedéllyel használja ezeket jelzéseket. Minden egyéb védjegy és kereskedelmi név az illető jogtulajdonost illeti.



Az N Mark az NFC Forum, Inc. védjegye vagy bejegyzett védjegye az Egyesült Államokban és más országokban.



II. TECHNIKAI OSZTÁLYÚ, kettős szigetelésű készülék védelmi földelés nélkül.



Copyright © 2015 Gibson Innovations Limited. Revised Edition © 2017  
This product has been manufactured by, and is sold under the responsibility of Gibson  
Innovations Ltd., and Gibson Innovations Ltd. is the warrantor in relation to this product.  
Philips and the Philips Shield Emblem are registered trademarks of Koninklijke Philips N.V.  
and are used under license

BT6000/BT6050/BT6060\_12\_UM\_V5.0

