

# Rádi vám vždy pomůžeme

Zaregistrujte svůj výrobek a získajte podporu na stránkách  
[www.philips.com/support](http://www.philips.com/support)



AJ3800/12



## Příručka pro uživatelel

**PHILIPS**

# Obsah

---

<b>1</b>	<b>Důležité informace</b>	<b>3</b>
----------	---------------------------	----------

---

<b>2</b>	<b>Váš radiobudík</b>	<b>3</b>
	Obsah balení	3
	Celkový pohled na hlavní jednotku	4

---

<b>3</b>	<b>Začínáme</b>	<b>5</b>
	Instalace baterie	5
	Připojení napájení	6
	Nastavení času	6

---

<b>4</b>	<b>Poslech rádia FM</b>	<b>6</b>
	Ladění rádiových stanic FM	6
	Ukládání a výběr předvoleb rádiových stanic	6

---

<b>5</b>	<b>Budík</b>	<b>7</b>
	Nastavení času a režimu budíku	7
	Deaktivace budíku	7
	Nastavení časovače vypnutí	8

---

<b>6</b>	<b>Others</b>	<b>8</b>
	Použití promítání	8
	Úprava jasu	8

---

<b>7</b>	<b>Informace o výrobku</b>	<b>9</b>
	Specifikace	9

---

<b>8</b>	<b>Řešení problémů</b>	<b>10</b>
----------	------------------------	-----------

---

<b>9</b>	<b>Oznámení</b>	<b>10</b>
	Prohlášení o shodě	10

# 1 Důležité informace

## Varování

- Nesnímejte kryt radiobudíku.
  - Nepoužívejte na žádnou část radiobudíku žádná maziva.
  - Nepokládejte radiobudík na jiné elektrické zařízení.
  - Radiobudík nevystavujte přímému slunci, otevřenému ohni nebo žáru.
  - Ujistěte se, že máte vždy snadný přístup k napájecímu kabelu, zástrčce nebo adaptéru, abyste mohli radiobudík odpojit od napájení.
- 
- Zajistěte, aby byl kolem výrobku dostatečný prostor pro řádnou ventilaci.
  - Na radiobudík nesmí kapat ani stříkat tekutina.
  - Na radiobudík nepokládejte žádné nebezpečné předměty (např. předměty naplněné tekutinou nebo hořící svíčky).
  - Protože adaptér slouží k vypínání přístroje, zařízení k vypínání přístroje by mělo být připraveno k použití.
  - Používejte pouze takové napájení, jaké je uvedeno v uživatelské příručce.
  - UPOZORNĚNÍ týkající se používání baterie – dodržujte následující pokyny, abyste zabránili uniku elektrolytu z baterie, který může způsobit zranění, poškození majetku nebo poškození přístroje:
    - Všechny baterie nainstalujte správně podle značení + a – na přístroji.
    - Nekombinujte různé baterie (staré a nové nebo uhlíkové a alkalické apod.).
    - Pokud nebudete přístroj delší dobu používat, baterie vyjměte.
    - Baterie by neměly být vystaveny nadměrnému teplu, např. slunečnímu záření, ohni a podobně.

# 2 Váš radiobudík

Gratulujeme k nákupu a vítáme Vás mezi uživateli výrobků společnosti Philips! Chcete-li využívat všech výhod podpory nabízené společností Philips, zaregistrujte svůj výrobek na stránkách [www.philips.com/welcome](http://www.philips.com/welcome).

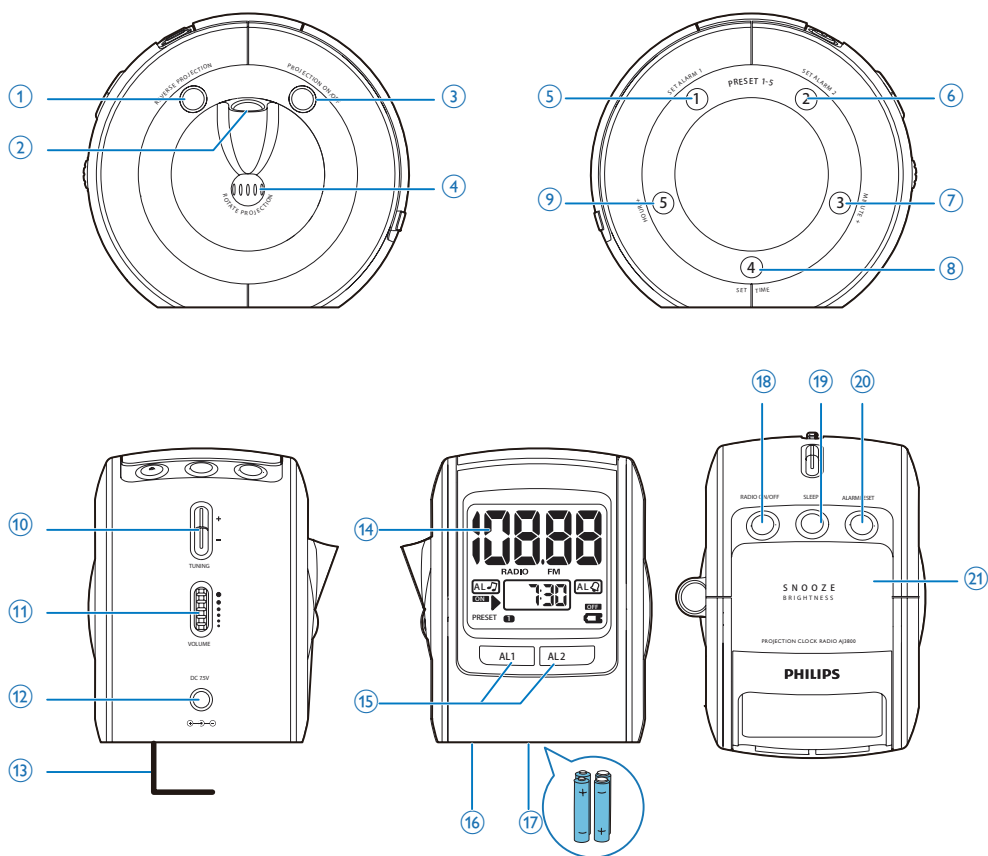
---

## Obsah balení

Zkontrolujte a ověřte obsah balení:

- Hlavní jednotka
- 1 x síťový adaptér
- Krátká uživatelská příručka
- List s informacemi o bezpečnosti

## Celkový pohled na hlavní jednotku



### ① REVERSE PROJECTION

- Otočení promítání.

### ② Promítací objektiv

### ③ PROJECTION ON/OFF

- Zapnutí nebo vypnutí promítání.

### ④ ROTATE PROJECTION

- Mírná úprava úhlu promítání.

### ⑤ SET ALARM 1 / PRESET 1

- Nastavení časovače ALARM1.

- Programování nebo výběr stanice 1.

### ⑥ SET ALARM 2 / PRESET 2

- Nastavení časovače ALARM2.
- Programování nebo výběr stanice 2.

### ⑦ MINUTE+ / PRESET 3

- Nastavení minut.
- Programování nebo výběr stanice 3.

### ⑧ SET TIME / PRESET 4

- Nastavení času hodin.
- Programování nebo výběr stanice 4.

- ⑨ **HOURLY /PRESET 5**
  - Úprava hodin.
  - Programování nebo výběr stanice 5.
- ⑩ **+ TUNING -**
  - Ladění rádiových stanic.
- ⑪ **- Volume +**
  - Nastavení hlasitosti.
- ⑫ **DC-IN**
  - Zásuvka napájení.
- ⑬ **FM ANT**
  - Zlepšení příjmu FM.
- ⑭ **Panel displeje**
  - Zobrazení aktuálních informací.
- ⑮ **AL1/AL2**
  - Zobrazení nastavení budíku.
  - Aktivace nebo deaktivace budíku.
- ⑯ **RESET**
  - Resetování zařízení.
- ⑰ **Příhrádka na baterie**
- ⑱ **RADIO ON/OFF**
  - Zapnutí nebo vypnutí rádia.
- ⑲ **SLEEP**
  - Nastavení časovače vypnutí.
- ⑳ **ALARM RESET**
  - Deaktivace budíku.
- ㉑ **SNOOZE/BRIGHTNESS**
  - Budík s opakovaným připomenutím.
  - Nastavení jasu displeje.

## 3 Začínáme



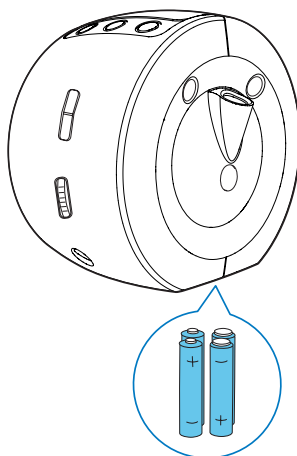
### Výstraha

- Použití ovládacích prvků nebo úpravy provádění funkcí, které jsou v rozporu se zde uvedenými informacemi, mohou způsobit škodlivé ozáření a nebezpečný provoz.

Vždy dodržujte správné pořadí pokynů uvedených v této kapitole.

## Instalace baterie

Vložte 4 baterie R6/UM3/AA 1,5 V (nejsou součástí balení) se správnou polaritou (+/-) podle označení.



4 x 1.5V R6/UM3/AA

## Připojení napájení

### ! Výstraha

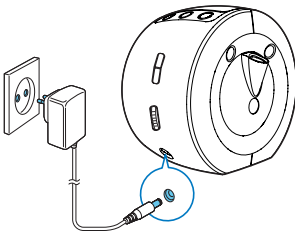
- Hrozí nebezpečí poškození výrobku! Zkontrolujte, zda napětí v elektrické síti odpovídá napětí, které je uvedeno na zadní nebo spodní straně radiobudíku.
- Nebezpečí úrazu elektrickým proudem! Při odpojování napájecího adaptéru vždy vytahujte konektor ze zásuvky. Nikdy netahejte za kabel.

### ☰ Poznámka

- Štítek s typovými údaji je umístěn na spodní části radiobudíku.

Zapojte napájecí adaptér do:

- zásuvky napájení na hlavní jednotce.
- napájecí zásuvky.



## Nastavení času

### ☰ Poznámka

- V pohotovostním režimu lze nastavit pouze čas.

- 1 Stisknutím tlačítka **SET TIME** vstoupíte do režimu nastavení hodin.
- 2 Stisknutím tlačítka **HOUR+** nastavte hodiny.
- 3 Stisknutím tlačítka **MINUTE+** nastavte minuty.
- 4 Stisknutím tlačítka **SET TIME** potvrďte volbu.

## 4 Poslech rádia FM

### ☰ Poznámka

- Abyste předešli rádiovému rušení, neumísťujte radiobudík v blízkosti jiných elektronických zařízení.
- Pro lepší příjem anténu FM zcela natáhněte a upravte její polohu.

## Ladění rádiových stanic FM

- 1 Stisknutím tlačítka **RADIO ON/OFF** aktivujte rádio.  
↳ Na panelu se zobrazí poslední vybraná rádiová frekvence.
- 2 Stiskněte a podržte tlačítko **TUNING +/-** na více než 2 sekundy.  
↳ Radiobudík automaticky naladí stanici s dostatečně silným příjmem.
- 3 Zopakováním kroku 2 naladíte více rádiových stanic.

### Ruční vyladění stanice:

- Opakovaně stiskněte tlačítko **TUNING +/-**, dokud nenajdete optimální příjem.

---

## Ukládání a výběr předvoleb rádiových stanic

Můžete uložit až 5 rádiových stanic.

- 1 Naladění rádiové stanice.
  - 2 Stiskněte číselné tlačítko, dokud neuslyšíte pípnutí.
    - ↳ Na displeji se zobrazí číslo předvolby stanice.
  - 3 Zopakováním kroku 1–2 naladíte více stanic.
    - Předvolbu stanice můžete přepsat uložení jině frekvence na její místo.
- Stisknutím číselného tlačítka vyberte příslušnou předvolbu rádiové stanice.

---

## 5 Budík

---

### Nastavení času a režimu budíku

V pohotovostním režimu můžete nastavit dva budíky na zazvonění v odlišnou dobu.



#### Poznámka

- Zkontrolujte správné nastavení hodin.

- 1 Stisknutím a podržením tlačítka **SET ALARM 1** nebo **SET ALARM 2** aktivujete režim nastavení budíku.
- 2 Stisknutím tlačítka **HOUR+** nastavte hodiny.
- 3 Stisknutím tlačítka **MINUTE+** nastavte minuty.
- 4 Stisknutím tlačítka **SET ALARM 1** nebo **SET ALARM 2** potvrďte nastavení.



#### Tip

- Chcete-li zkontrolovat čas budíku, stiskněte tlačítko **AL1** nebo **AL2**.

---

## Deaktivace budíku

Budík lze vypnout třemi způsoby.

### Nastavení budíku na 24 hodin:

Chcete-li budík ihned zastavit, ale zachovat stejné nastavení i pro příští dny:

- Stiskněte tlačítko **ALARM RESET/SLEEP**.  
↳ Radiobudík jednou pípne.

### Opakované buzení:

- Po zazvonění budíku stiskněte tlačítko **REPEAT ALARM/BRIGHTNESS CONTROL**.  
↳ Budík přestane zvonit a začne znovu o devět minut později. (Lze opakovat nejvýše šestkrát)

### Úplné zrušení budíku:

- Jednou nebo vícekrát stiskněte tlačítko **AL1** nebo **AL2**, dokud se nezobrazí zpráva **OFF** (vypnuto).

---

## Nastavení časovače vypnutí

Radiobudík se po uplynutí předem nastavené doby automaticky vypne.

Opakovaným stisknutím tlačítka **ALARM RESET/SLEEP** nastavte časovač vypnutí.

- ↳ Na panelu displeje se zobrazí zpráva **SLEEP** (časovač) a poté **SL:120 / SL:90 / SL: 60 / SL:30 / SL: 15**.

Deaktivace časovače vypnutí:

Opakovaně stiskněte tlačítko **ALARM RESET / SLEEP**, dokud se nezobrazí zpráva **OFF** (vypnuto).

---

## 6 Jiné

---

### Použití promítání

Toto zařízení umožňuje promítat čas hodin na dostupnou plochu.

- 1 Stiskněte tlačítko **PROJECTION ON/OFF**.  
↳ Rozsvítí se promítací objektiv.
- 2 Procházením kolečka promítacího objektivu najdete vhodnou promítací plochu. (maximálně 180 stupňů doleva nebo doprava)
- 3 Chcete-li obrátit promítaný čas, stiskněte tlačítko **REVERSE PROJECTION**.
- 4 Chcete-li změnit úhel promítání, otáčejte tlačítkem **ROTATE PROJECTION**. (maximálně 60 stupňů doleva nebo doprava)
- 5 Stisknutím tlačítka **PROJECTION ON/OFF** promítání vypnete.  
↳ Promítací objektiv se rozsvítí.



#### Poznámka

- Je-li zařízení napájeno z baterií, promítací objektiv se rozsvítí málo, aby šetřil energii.
- Chcete-li promítání používat delší dobu, použijte napájení z elektrické sítě.

---

### Úprava jasu

Opakovaným stisknutím tlačítka **REPEAT ALARM/BRIGHTNESS CONTROL** upravte jas displeje.



# 7 Informace o výrobku

## Poznámka

- Informace o výrobku jsou předmětem změn bez předchozího upozornění.

## Specifikace

### Zesilovač

Jmenovitý výstupní výkon 0,35 W RMS

### Tuner (FM)

Rozsah ladění 87,5 až 108 MHz

Krok ladění 50 KHz

Citlivost <22 dB

– Mono, odstup signál/šum 26 dB

Citlivost ladění >28 dBf

Celkové harmonické zkreslení <2 %

Odstup signál/šum >50 dBA

### Obecné informace

Napájení Model:  
– Elektrická síť ASUC30E-075025;  
– Baterie Vstup: 100–240 V~,  
50/60 Hz, 0,3 A  
Výstup: 7,5 V DC,  
250 mV  
6 V, 4 x R6/UM3 á  
1,5 V

Spotřeba elektrické energie při provozu 1,5 W

Spotřeba energie v pohotovostním režimu <1 W

Rozměry:  
Hlavní jednotka 88 x 107 x  
(Š x V x H) 118 mm

Hmotnost:  
– Hlavní jednotka 0,38 kg

# 8 Řešení problémů

## Varování

- Neodstraňujte kryt přístroje.

Pokud chcete zachovat platnost záruky, neopravujte systém sami. Jestliže dojde k problémům s tímto přístrojem, zkontrolujte před kontaktováním servisu následující možnosti. Pokud problém není vyřešen, přejděte na webové stránce společnosti Philips ([www.philips.com/welcome](http://www.philips.com/welcome)). V případě kontaktu společnosti Philips buďte v blízkosti zařízení a mějte k dispozici číslo modelu a sériové číslo.

### Nefunguje napájení

- Zkontrolujte, zda je napájecí šňůra správně připojena k jednotce.
- Ujistěte se, že je v síťové zásuvce proud.

### Bez zvuku

- Upravte hlasitost.

### Jednotka nereaguje

- Odpojte a znovu připojte zásuvku střídavého proudu a jednotku znovu zapněte.

### Špatný příjem rádia

- Zvětšete vzdálenost mezi jednotkou a televizorem nebo videorekordérem.
- Zcela natáhněte anténu VKV.

### Budík nefunguje

- Nastavte správně hodiny a budík.

### Nastavení hodin nebo budíku se vymazalo

- Byla přerušena dodávka energie nebo odpojena napájecí zástrčka.
- Znovu nastavte hodiny a budík.

# 9 Oznámení

Veškeré změny nebo úpravy tohoto zařízení, které nebyly výslovně schváleny společností Gibson Innovations, mohou mít za následek ztrátu autorizace k používání tohoto zařízení.

## Prohlášení o shodě



Společnost Gibson Innovations tímto prohlašuje, že tento výrobek vyhovuje zásadním požadavkům a dalším příslušným ustanovením směrnice 1999/5/ES. Prohlášení o shodě naleznete na webových stránkách [www.phillips.com/support](http://www.phillips.com/support).



Výrobek je navržen a vyroben z vysoce kvalitního materiálu a součástí, které lze recyklovat a znovu používat.



Pokud je výrobek označen tímto symbolem přeškrtnutého kontejneru, znamená to, že podléhá směrnici EU 2002/96/ES. Zjistěte si informace o místním systému sběru tříděného odpadu elektrických a elektronických výrobků.

Postupujte podle místních nařízeních a nelikvidujte staré výrobky spolu s běžným komunálním odpadem. Správnou likvidací starého výrobku pomůžete předejít možným negativním dopadům na životní prostředí a zdraví lidí.



Výrobek obsahuje baterie podléhající směrnici EU 2006/66/ES, které nelze odkládat do

běžného komunálního odpadu. Informujte se o místních pravidlech sběru tříděného odpadu baterií, protože správnou likvidací starého výrobku pomůžete předejít možným negativním dopadům na životní prostředí a zdraví lidí.

### Informace o ochraně životního prostředí

Veškerý zbytečný obalový materiál byl vynechán. Snažili jsme se, aby bylo možné obalový materiál snadno rozdělit na tři materiály: lepenku (krabice), polystyrén (ochranné balení) a polyetylen (sáčky, ochranné fólie z lehčeného plastu).

Systém se skládá z materiálů, které je možné v případě demontáže odbornou firmou recyklovat a opětovně použít. Při likvidaci obalových materiálů, vybitých baterií a starého zařízení se řiďte místními předpisy.



Specifications are subject to change without notice

2015 © Gibson Innovations Limited. All rights reserved.

This product has been manufactured by, and is sold under the responsibility of Gibson Innovations Ltd., and Gibson Innovations Ltd. is the warrantor in relation to this product. Philips and the Philips Shield Emblem are registered trademarks of Koninklijke Philips N.V. and are used under license from Koninklijke Philips N.V.

AJ3800\_12\_UM\_V1.0

