

# Schnellstartanleitung



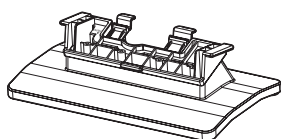
Schritt A *Installieren*

Schritt B *Vorbereiten*

Schritt C *Genießen*

## Was ist in der Verpackung?

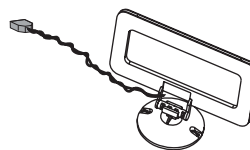
Sie sollten folgende Teile beim Öffnen der Verpackung vorfinden



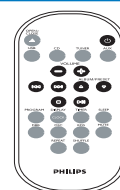
Ständer



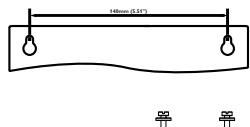
FM-Drahtantenne  
(UKW)



MW-Rahmenantenne



Fernbedienung mit  
1 x Batterie CR2025



Montageset  
(1 x Vorlage, 2 x Schrauben)



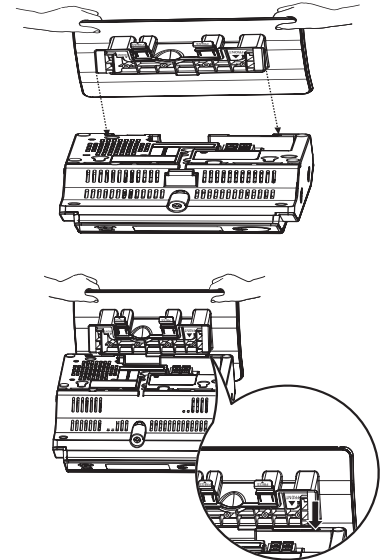
Schnellstartanleitung



Benutzerhandbuch

## Anbringen des Ständers am Gerät

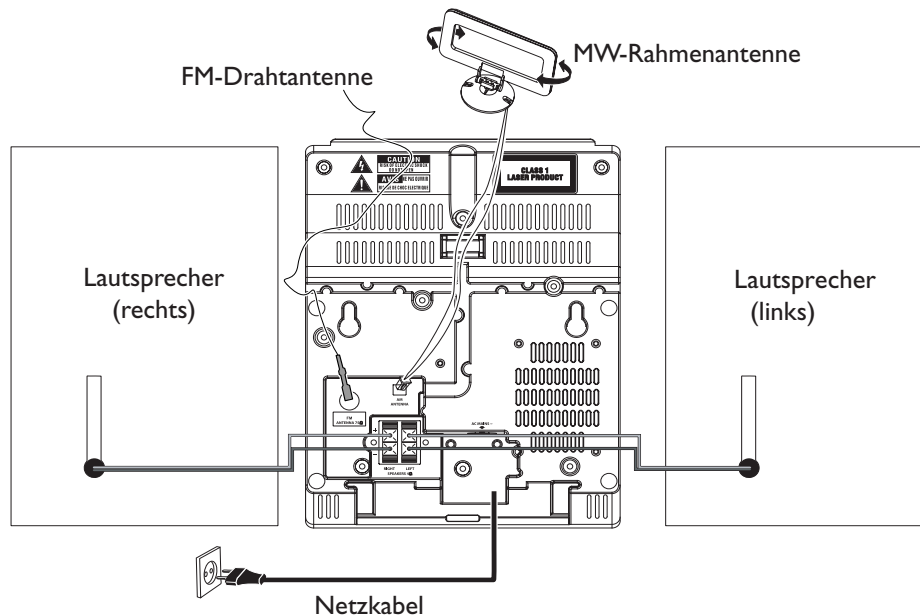
- 1 Legen Sie MCM275 mit der Rückseite nach oben auf eine ebene und feste Oberfläche
- 2 Richten Sie wie gezeigt den Ständer an den Schlitzn unten am Gerät aus, wobei ▼ **FRONT** nach unten zeigt
- 3 Drücken Sie den Ständer nach unten in die Schlitzn hinein



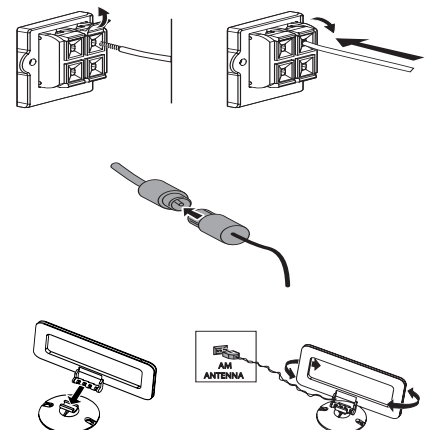
### Hilfreiche Hinweise:

- Für die Wandmontage müssen Sie einen qualifizierten Fachmann um Hilfe bitten. Für Einzelheiten siehe Benutzerhandbuch, **Anhang: Montieren MCM275 an der Wand.**

## Hintere Anschlüsse




- 1 Verbinden Sie das Kabel des linken Lautsprechers mit **LEFT** (rot und schwarz) und das Kabel des rechten Lautsprechers mit **RIGHT** (rot und schwarz)
- 2 Breiten Sie die Drahtantenne aus und verbinden Sie sie mit **FM ANTENNA**
- 3 a. Bauen Sie die Rahmenantenne  
b. Verbinden Sie den Stecker der Rahmenantenne mit **AM ANTENNA**
- 4 Schließen Sie das Netzkabel an eine Wandsteckdose an



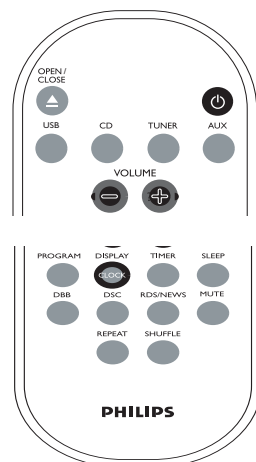
## Schritt B **Vorbereiten**

### Einstellen der Uhr

- 1 Halten Sie **STANDBY-ON/ ECO POWER**  gedrückt, um das Gerät in den Bereitschaftsmodus zu schalten  
→ Die Uhr zeigt die eingestellte Zeit  
→ Standardmäßig blinkt -- --:-- -- auf, solange Sie die Uhr nicht eingestellt haben
- 2 In den Bereitschaftsmodus, halten Sie die Taste **DISPLAY/CLOCK** gedrückt auf der Fernbedienung.  
→ 24 HR oder 12 HR wird für die Grundeinstellung der Uhr angezeigt, **um das 12-Stunden- oder das 24-Stunden-Format auszuwählen**,  
a. Drücken Sie einmal oder mehrmals **VOLUME +/-**  
b. Drücken Sie auf **DISPLAY/CLOCK** zum Bestätigen  
→ Die Anzeigen für die Stunden beginnen zu blinken
- 3 Zum Regulieren der Stunden drücken Sie wiederholt oder anhaltend **VOLUME +/-**
- 4 Drücken Sie auf **DISPLAY/CLOCK** zum Bestätigen
- 5 Zum Regulieren der Minuten drücken Sie wiederholt oder anhaltend **VOLUME +/-**
- 6 Drücken Sie auf **DISPLAY/CLOCK** zum Bestätigen

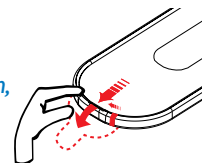
#### Hilfreiche Hinweise:

- Um die Uhr mittels eines Zeitsignals, das gemeinsam mit dem RDS-Signal gesendet wird, einzustellen, lesen Sie bitte das Kapitel **RDS: Automatische Uhreinstellung mittels RDS**.



#### WICHTIG!

- Entfernen Sie den **Plastikschutzstreifen**, bevor Sie die Fernbedienung verwenden.






#### Hinweise zur Fernbedienung:

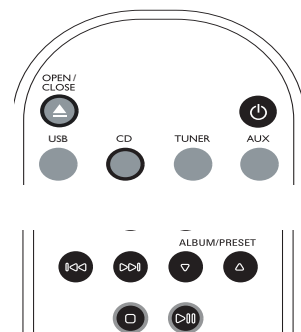
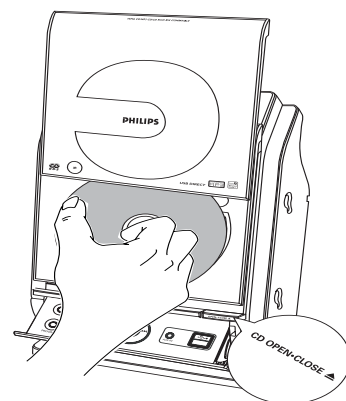
- Wählen Sie zuerst die **Tonsignalquelle**, die Sie fernsteuern möchten, indem Sie eine der **Quellenwahltasten** auf der Fernbedienung drücken (z.B. **DISC TUNER**, usw.).
- Wählen Sie anschließend die gewünschte Funktion (**▶||**, **◀◀**, **▶▶** usw.).

## Schritt C **Genießen**

### Wiedergabe von CDs

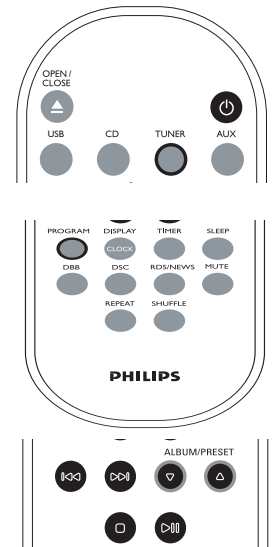
Mit diesem System können folgende CD-Typen wiedergegeben werden:  
alle bespielten Audio-CDs (CDDA), alle finalisierten Audio-CDRs und CD-RWs  
MP3/WMA-CDs (CD-Rs/CD-RWs mit MP3/WMA-Dateien)

- 1 Drücken Sie einmal oder mehrmals auf **SOURCE**, um **CD** auszuwählen (bzw. betätigen Sie auf der Fernbedienung **CD**)
- 2 Betätigen Sie **CD OPEN•CLOSE**  drücken, um das Fach des CD-Spielers zu öffnen
- 3 Eine CD, mit bedruckter Seite nach oben, einlegen und auf **CD OPEN•CLOSE**  drücken, um die CD-Lade zu schließen
- 4 Drücken Sie **▶ ||**, um mit dem Abspielen zu beginnen
- 5 Zum Anhalten des Abspielens drücken Sie **STOP** 





## Einstellen von Radiosendern

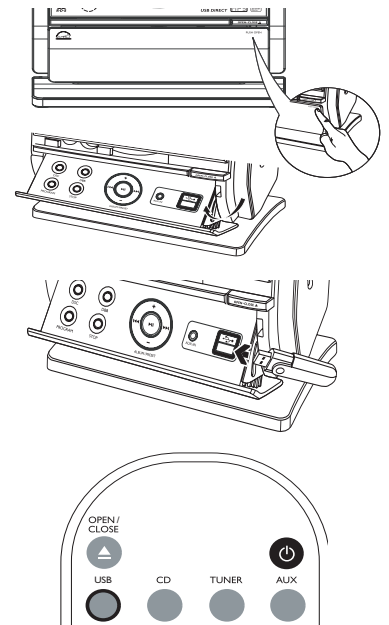
- 1 Drücken Sie einmal oder mehrmals auf **SOURCE**, um **TUNER** auszuwählen (bzw. betätigen Sie auf der Fernbedienung **TUNER**)
- 2 Drücken und halten Sie **PROGRAM** bis **AUTO** angezeigt wird → **P** blinkt. Die verfügbaren Sender werden in der Reihenfolge der Radiofrequenzen programmiert: RDS-Sender gefolgt von UKW (FM)/MW-Sendern
- 3 Drücken Sie die **ALBUM/ PRESET** Tasten einmal oder mehrmals, bis der gewünschte Vorwahlsender angezeigt wird



## Wiedergabe von einem USB-Massenspeichergerät

With the Hi-Fi system, you can use USB flash memory (USB 2.0 or USB1.1), USB flash players (USB 2.0 or USB1.1), memory cards (requires an additional card reader to work with this Hi-Fi system).

- 1 Stellen Sie sicher, dass die Bedienfläche ausgeklappt ist
- 2 Verbinden Sie den USB-Stecker des USB-Geräts mit dem Anschluss  an der ausklappbaren Bedienfläche des Geräts
- 3 Drücken Sie einmal oder mehrmals auf **SOURCE**, um **USB** auszuwählen (bzw. betätigen Sie auf der Fernbedienung **USB**)
- 4 Spielen Sie die Audiodateien des USB-Geräts ab wie Alben bzw. Stücke auf einer CD
- 5 Drücken Sie bei eingeschaltetem Gerät auf **STANDBY-ON/ ECO POWER** , um das Gerät abzuschalten



*Detaillierte Wiedergabe-Funktionen und zusätzliche Funktionen sind im begleitenden Benutzerhandbuch erläutert.*

