

Always there to help you

Register your product and get support at
www.philips.com/welcome

CED780

Question?
Contact
Philips



EN

Quick start guide

RU

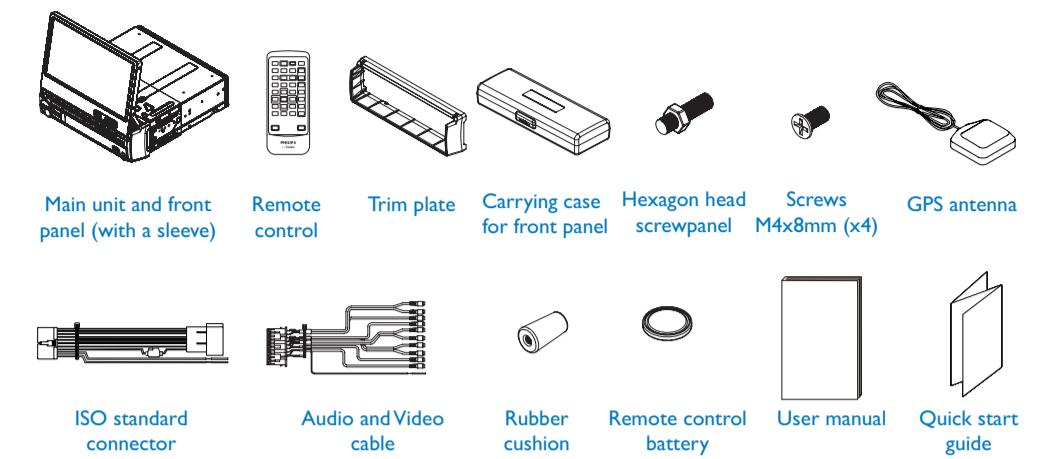
Краткое руководство

PHILIPS



Quick start guide

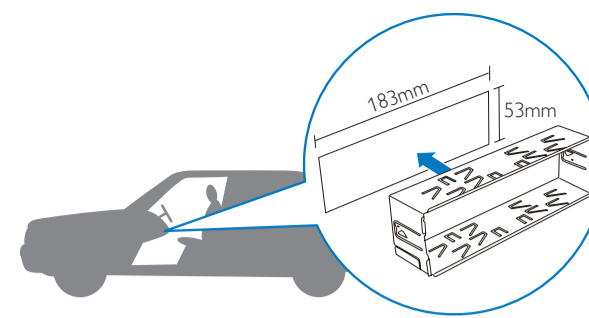
What's in the box



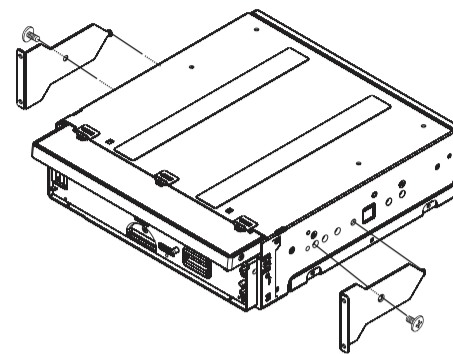
Connect wires A B

Connector	Connect to
1 Yellow wire	The +12V car battery which is live at all times.
2 Blue/White wire	The electric antenna control lead or power supply lead of the antenna booster. If there is no electric antenna or antenna booster, or it is manually operated telescopic antenna, it is unnecessary to connect this lead.
3 Black wire	A metal surface of the car. Connect the black ground (earth) lead before connect the yellow and red power supply leads.
4 Red wire	The +12V power terminal which is live in the accessory (ACC) position of the ignition switch. If there is no accessory position, connect to the +12V car battery terminal that is always live. Ensure that black ground (earth) lead is connected to a metal surface of the car first.
5 Green and green/black wires	Left speaker (Rear)
6 White and white/black wires	Left speaker (Front)
7 Gray and gray/black wires	Right speaker (Front)
8 Purple and purple/black wires	Right speaker (Rear)

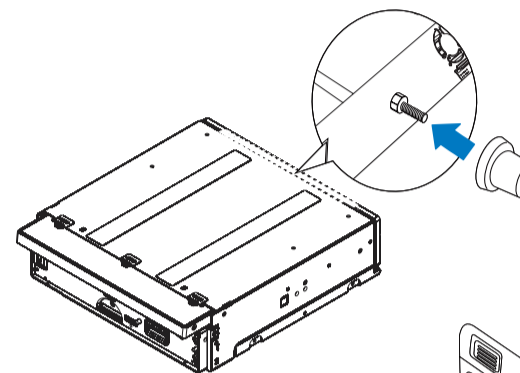
①



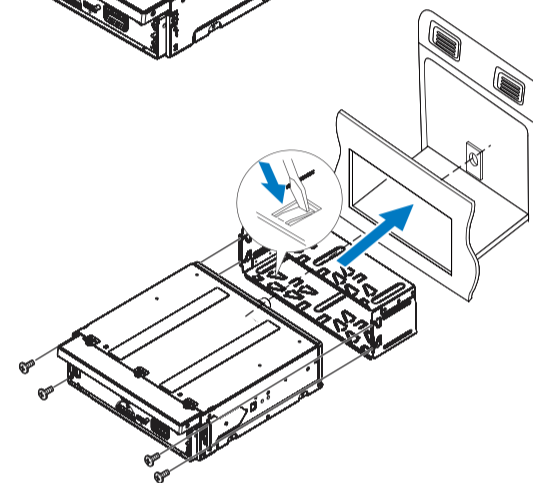
②



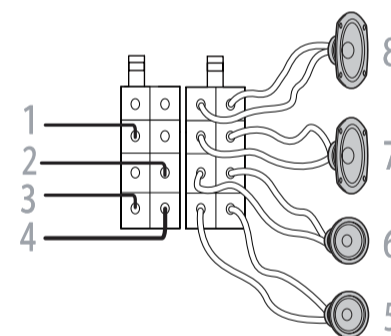
③



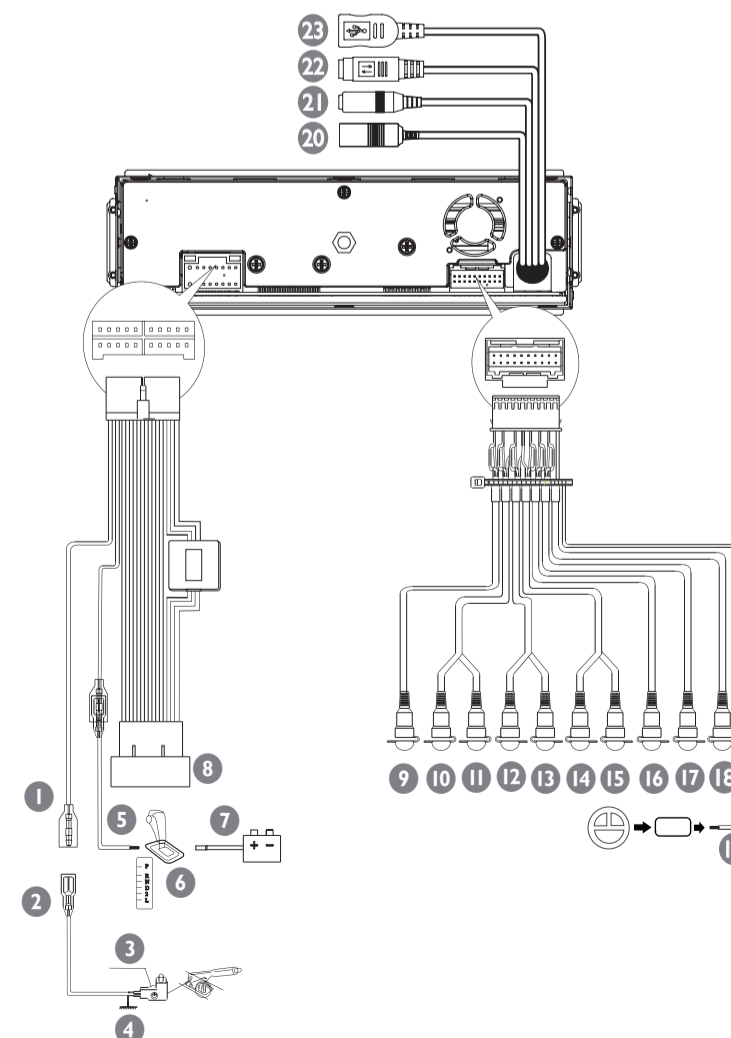
④



A



B



Connector/Object	Connect to/with
1 Pink wire	Extension wire
2 2.5m extension wire (not included)	Parking brake (-)
3 Brake switch	
4 Ground	
5 Purple wire	Reverse camera (B+)
6 Gearbox switch	
7 Reverse gear signal	Black lamp lead +
8 ISO wires	Connected in step 1 above
9 Yellow cable	Video out
10 Red cable	Rear line out (Right)
11 White cable	Rear line out (Left)
12 Red cable	Front line out (Right)
13 White cable	Front line out (Left)
14 Red cable	Audio in (Right)
15 White cable	Audio in (Left)
16 Yellow cable	Video in
17 Brown cable	Camera in
18 Blue cable	Subwoofer
19 White wire	OE remote
20 Black wire	Radio antenna
21 Black wire	External microphone
22 Black wire	GPS smart antenna

Turn on

- Press ⏻ to turn the unit on.
↳ The available OSD (On-Screen Display) languages are displayed.
- Tap a language with fingertip.
↳ The OSD language is changed to the selected language immediately.
 - To turn the unit off, press and hold ⏻ for three seconds.



Краткое руководство

Pair the Bluetooth-enabled devices

Pairing with unit

- 1 Tap to display home menu.
- 2 Tap .
 - ↳ The setting menu is displayed.
- 3 Tap to display Bluetooth setting menu.
- 4 Tap **[New Pairing]** to search for Bluetooth device with your device.
- 5 Select the name of desired device in the pairing list.
- 6 Enter default password "0000" in your device.
 - ↳ If the pairing succeeds, the phone call record is displayed.

Pairing with mobile phone

- 1 Open your mobile phone and switch on Bluetooth.
- 2 Search for other Bluetooth device with your device.
- 3 Select "PH780" in the pairing list.
- 4 Enter default password "0000".
 - ↳ If the pairing succeeds, the dial screen is displayed.

Make a call

- 1 Tap on top of the screen.
 - ↳ The dial screen is displayed.
- 2 Tap number icons directly to input phone number.
 - Tap to clear the last input.
 - Tap to clear all input.
 - Tap to go back to previous screen.
- 3 Tap to start calling.
- 4 During talking, tap to display the keypad.

Receive call

- 1 If there is an incoming call, **[Incoming call...]** is displayed on the screen.
- 2 Tap (green) to answer/accept the call.
- 3 When conversation ends, tap (red) to terminate the call.

About the GPS antenna

Connect the GPS antenna

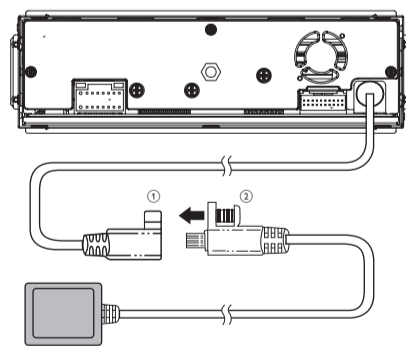
Warning

- Risk of injury: Never install the antenna and its accessories on the airbag cover.
- Risk of swallowing parts: Keep the antenna and accessories out of the reach of children.

Caution

- Risk of electromagnetic interference: Do not install the GPS antenna over any sensors or vents.
- Risk of short circuit, malfunction, or damage to your car navigation system: Do not alter the GPS antenna cable or dismantle the antenna box.
- Risk of poor reception: Use the supplied metal sheet only, and never cut or distort it; do not paint the GPS antenna.
- Risk of damage to the GPS antenna cable: Never pull the antenna cable when you remove the antenna.
- Risk of scratching your car: The GPS antenna box has a magnet. When you install or remove it, do not drag it on any metal surface.

- 1 Connect the GPS antenna to your car navigation system.
- 2 Use the supplied screw to fasten the connectors.



Install the GPS antenna

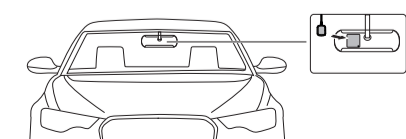
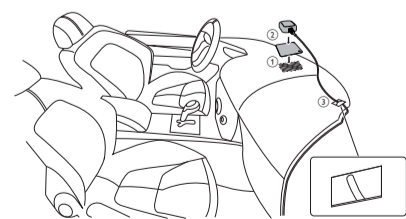
You can install the signal receptor of GPS antenna:

- On the dashboard cover
- On the back panel of rear-view mirror

Note

- Make sure that the contact surface that contacts with the metal sheet is free of moisture, dust, grime, oil, and any other dirt.
- If you remove the metal sheet, some adhesive may be left on the contact surface.

- 1 Remove the protective cover of the metal sheet, and then affix it.
- 2 Affix the antenna box onto the metal sheet.
- 3 Use clamps to secure the antenna cable.



Комплект поставки



Подключение проводов A B

Разъем	Подключить к
1 Желтый провод	Постоянно используемый автомобильный аккумулятор +12 В.
2 Синий/белый провод	Кабель управления электроантенной или кабель источника питания антенного усилителя. При отсутствии электроантенны или антенного усилителя, либо при использовании телескопической антенны, настраиваемой вручную, этот кабель подключать не нужно.
3 Черный провод	Металлическая поверхность автомобиля. Подключите черный провод заземления, затем подключите желтый и красный провода источника питания.
4 Красный провод	Клемма +12 В, питание в положении дополнительного оборудования (АСС) ключа зажигания. При отсутствии дополнительных аксессуаров подключите к разъему постоянно используемого автомобильного аккумулятора +12 В. Сначала к металлической поверхности автомобиля следует подключать черный провод заземления.
5 Зеленый и зеленый/черный провода	Левый динамик (тыловой)

6 Белый и белый/черный провода	Левый динамик (фронтальный)
7 Серый и серый/черный провода	Правый динамик (фронтальный)
8 Пурпурный и пурпурный/черный провода	Правый динамик (тыловой)

Разъем/объект	Подключить к/с
1 Розовый провод	Удлинительный провод
2 Удлинительный провод 2,5 м (не входит в комплект)	Стояночный тормоз (-)
3 Переключатель тормоза	
4 Заземление	
5 Сиреневый провод	Камера заднего вида (В+)
6 Переключатель коробки передач	
7 Сигнал заднего хода	Черный провод фонаря +
8 ISO-разъем	Подключен на шаге 1 выше
9 Желтый кабель	Видеовыход
10 Красный кабель	Задний линейный выход (правый)
11 Белый кабель	Задний линейный выход (левый)
12 Красный кабель	Передний линейный выход (правый)
13 Белый кабель	Передний линейный выход (левый)
14 Красный кабель	Аудиовход (правый)
15 Белый кабель	Аудиовход (левый)
16 Желтый кабель	Видеовход
17 Коричневый кабель	Вход камеры
18 Голубой кабель	Сабвуфер
19 Белый провод	ОЕ, удаленно
20 Черный провод	Радиоантенна
21 Черный провод	Внешний микрофон
22 Черный провод	Усовершенствованная антенна GPS

Включение

- 1 Нажмите , чтобы включить устройство.
 - ↳ Отобразятся доступные языки экранного меню (On-Screen Display, OSD).
- 2 Выберите язык, коснувшись нужного пункта.
 - ↳ Язык экранного меню сразу изменится на выбранный.

Установка соединения с устройствами Bluetooth

Сопряжение с устройством

- 1 Нажмите , чтобы открыть главное меню.
- 2 Нажмите .
 - ↳ Отобразится меню настроек.
- 3 Нажмите для отображения меню настроек Bluetooth.
- 4 Нажмите **[Новое соед.]** для поиска устройства Bluetooth с помощью данного устройства.
- 5 Выберите имя необходимого устройства в списке подключения.
- 6 Введите на устройстве пароль по умолчанию «0000».
 - ↳ В случае успешного выполнения сопряжения отобразится запись телефонного вызова.

Сопряжение с мобильным телефоном

- 1 Откройте мобильный телефон и включите функцию Bluetooth.
- 2 Найдите другое устройство Bluetooth в рабочем диапазоне.
- 3 В списке сопряжения выберите «CED780».
- 4 Введите пароль по умолчанию: «0000».
 - ↳ Если подключение выполнено успешно, отобразится экран набора номера.

Выполнение вызова

- 1 Коснитесь в верхней части экрана.
 - ↳ Отобразится экран набора номера.
- 2 Для ввода телефонного номера непосредственно касайтесь значков с цифрами.
 - Коснитесь , чтобы удалить последний введенный символ.
 - Коснитесь , чтобы удалить все введенные символы.
 - Коснитесь для возврата к предыдущему экрану.
- 3 Коснитесь для начала вызова.
- 4 Во время разговора коснитесь , чтобы отобразить клавиатуру.

Прием вызова

- 1 При поступлении входящего вызова на экране отобразится **[Входящий вызов...]**.
- 2 Коснитесь (зеленого цвета), чтобы ответить на вызов/принять вызов.
- 3 По завершении разговора нажмите (красный значок), чтобы завершить вызов.

Сведения об антенне GPS

Подключение антенны GPS

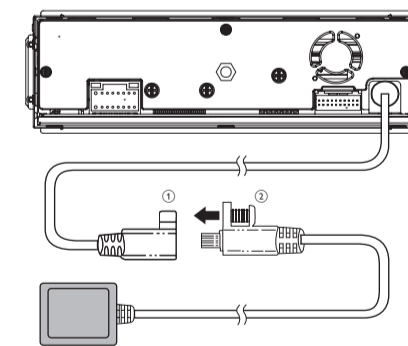
Предупреждение

- Опасность получения травмы! Не устанавливайте антенну и аксессуары на крышку подушки безопасности.
- Опасность проглатывания частей! Храните антенну и аксессуары в недоступном для детей месте.

Внимание

- Опасность электромагнитных помех! Не устанавливайте антенну GPS на датчики или вентиляционные отверстия.
- Опасность короткого замыкания, повреждения или сбоев в работе автомобильной системы навигации! Не модифицируйте кабель антенны GPS и не разбирайте антенный блок.
- Опасность плохого качества приема! Используйте только прилагаемую металлическую пластину, не обрезайте и не сгибайте ее; не раскрашивайте антенну GPS.
- Опасность повреждения кабеля антенны GPS! При извлечении антенны не тяните за кабель.
- Опасность появления царапин на автомобиле! Для блока антенны GPS предусмотрен магнит. Во время установки или снятия не перемещайте его по металлической поверхности.

- 1 Подключите антенну GPS к автомобильной навигационной системе.
- 2 Для фиксации соединений используйте прилагаемый винт.



Установка антенны GPS

Можно установить устройство приема сигнала антенны GPS:

- на крышке приборной панели;
- на задней панели зеркала заднего вида.

Примечание

- Убедитесь, что на контактной поверхности, соприкасающейся с металлической пластиной, отсутствует влага, пыль, сажа, масло или другие загрязнения.
- В результате перемещения металлической пластины на контактной поверхности может остаться клей.

- 1 Снимите защитную крышку металлической пластины, а затем прикрепите ее.
- 2 Прикрепите антенный блок к металлической пластине.
- 3 Закрепите антенный кабель с помощью зажимов.

