

Alltid redo att hjälpa till

Registrera din produkt och få support på
www.philips.com/support

SRP3011

Frågor?
Kontakta
Philips



Användarhandbok

PHILIPS

Innehållsförteckning

1	Din universalfjärrkontroll	2
	Introduktion	2
	Översikt över universalfjärrkontrollen	2
<hr/>		
2	Komma igång	4
	Sätt i batterierna (medföljer inte)	4
	Installation av universalfjärrkontrollen	4
<hr/>		
3	Obs!	7
	Kassering av din gamla produkt och batterier	7
<hr/>		
4	Service och support	8
	Vanliga frågor	8
	Behöver du hjälp?	8

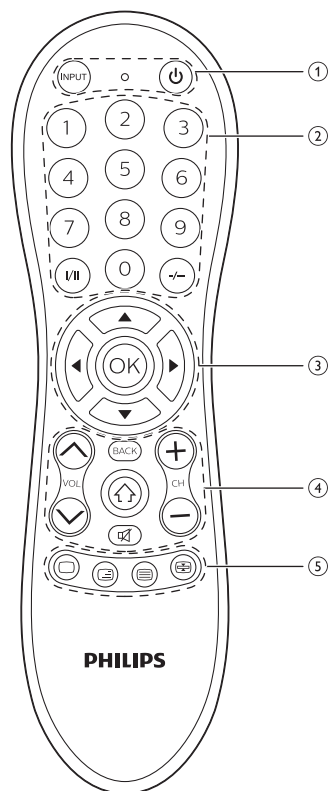
1 Din universal-fjärrkontroll

Vi gratulerar till ditt köp och hälsar dig välkommen till Philips! Genom att registrera din produkt på www.philips.com/welcome kan du dra full nytta av den support som Philips erbjuder.

Introduktion

Med hjälp av den universella fjärrkontrollen kan du använda den för att styra enheten.

Översikt över universal-fjärrkontrollen



- ① **INPUT**: välj tillgängliga källgångar (antenn, kabel, osv).
⏻ : ström på eller av.
● : LED-indikator
- ② Sifferknappar
I/II: välj ljudkanal.
-/-: välj mellan en- och tvåsiffriga kanalnummer.
- ③ ▲ / ▼ / ◀ / ▶ : bläddra i menyn uppåt/ nedåt/ till vänster/höger.
OK: bekräfta ditt val.
- ④ **BACK**: gå tillbaka en menynivå.
🔇 : tyst

CH+/-: växla till nästa/föregående kanal.

VOL ^ / v : justera volymen.

⇧ : meny på eller av.

⑤ □ / ☰ / ☷ / ☹ : text av/text blandad/

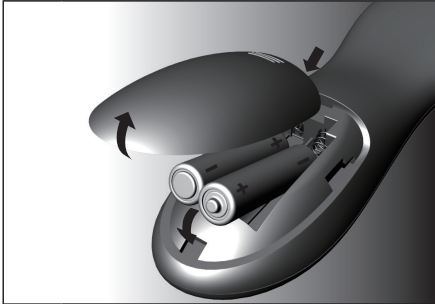
text på

Rött/grönt/gult/blått:

sammanhangsberoende knappar.

2 Komma igång

Sätt i batterierna (medföljer inte)



Varning

- Kontrollera batteriets poler när du sätter in det i batterifacket. Om polerna vänds åt fel håll kan produkten skadas.

Var försiktig

- Risk för explosion! Håll batterierna borta från värme, solljus och eld. Lägg aldrig batterierna i eld.
- Risk för minskad batterilivslängd! Blanda aldrig olika märken eller typer av batterier.

Kommentarer

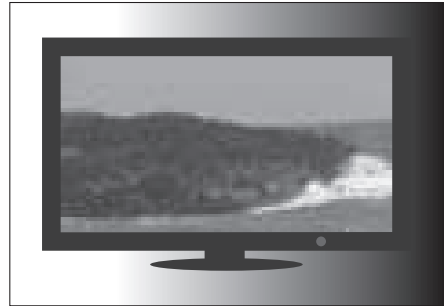
- När du byter batterierna behålls alla användarinställningar i minnet i universalfjärrkontrollen i 5 minuter.

Installation av universalfjärrkontrollen

Du måste först installera universalfjärrkontrollen innan du använder enheten.

Manuell registrering

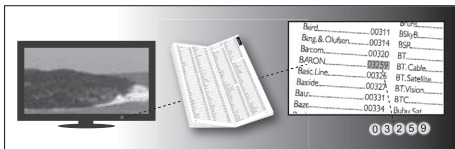
- 1 Slå på enheten.



- 2 Håll "1" och "6" intryckta samtidigt i fem sekunder tills den blå LED-lampan lyser.



- 3 Leta reda på den 5-siffriga koden för ditt märke i kodlistan. Koder anges i listan med enhetstyp och märke. Den mest populära koden visas först.



- 4 Ange den första 5-siffriga koden med hjälp av sifferknapparna.



- 5 Om lampan är släckt har en giltig kod sparats. I annat fall blinkar lampan en gång och förblir sedan tänd för ny inmatning av kod.



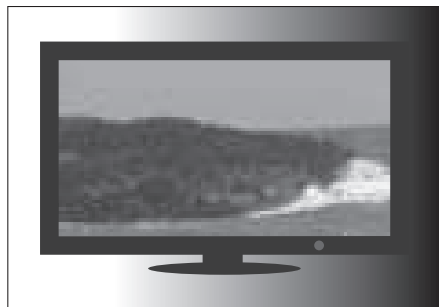
- 6 Styr enheten med universalfjärrkontrollen. Om enheten reagerar på rätt sätt innebär det att du har angett rätt kod. Upprepa i annat fall från steg 2 och ange den andra koden i listan.

Kommentar

- Det är ibland möjligt att enheten bara reagerar på vissa av knapparna. I så fall ställer du in med nästa kod i kodlistan och försöker styra enheten igen.

Automatisk registrering

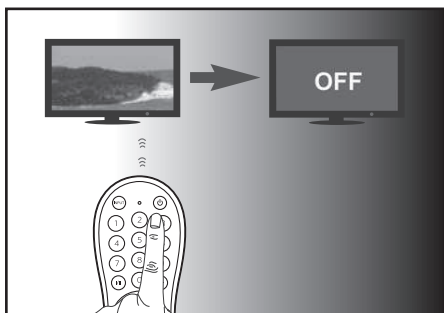
- 1 Slå på enheten.



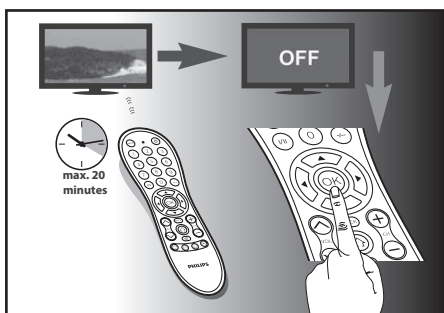
- 2 Håll "1" och "6" intryckta samtidigt i fem sekunder tills den blå LED-lampan lyser.



- 3 Sikta mot enheten med universalfjärrkontrollen. Tryck sedan in och släpp **⏻** för att börja söka efter koden för ditt märke. Olika infraröda signaler sänds varannan sekund vartefter universalfjärrkontrollen söker; vilket indikeras av en blå blinkning.



- 4 När enheten är avstängd, tryck **omedelbart** in och släpp **OK** för att spara koden. Den blå lysdioden släcks.



- 5 Styr enheten med universalfjärrkontrollen. Om enheten reagerar som den ska innebär det att du har sparat rätt kod.

Kommentar

- Den automatiska registreringen kan vändas genom att trycka på och släppa **U** en gång till under den automatiska registreringen. Detta är praktiskt om du missade chansen att trycka på **OK** inom 2 sekunder. Kontrollera först att enheten är påslagen igen.
- Det är ibland möjligt att enheten bara reagerar på vissa av knapparna. I så fall ställer du in med nästa kod i kodlistan och försöker styra enheten igen.

3 Obs!

Kassering av din gamla produkt och batterier



Produkten är utvecklad och tillverkad av högkvalitativa material och komponenter som både kan återvinnas och återanvändas.



Den här symbolen innebär att produkten omfattas av EU-direktivet 2012/19/EU.



Den här symbolen innebär att produkten innehåller batterier som omfattas av EU-direktivet 2013/56/EU och som inte får slängas bland hushållssoporna.

Ta reda på var du kan hitta närmaste återvinningsstation för elektriska och elektroniska produkter samt batterier. Följ de lokala kasseringsbestämmelserna och släng inte produkten eller batterierna med hushållsavfall. Genom att kassera gamla produkter och batterier på rätt sätt kan du bidra till att förhindra negativ påverkan på miljö och hälsa.

Ta bort engångsbatterier

I avsnittet om isättning av batterier kan du läsa mer om hur du tar bort engångsbatterierna.



När den här logotypen visas på en produkt innebär det att ett ekonomiskt bidrag har betalats till det förbundna nationella återvinningssystemet.

Miljöinformation

Allt onödigt förpackningsmaterial har tagits bort. Vi har försökt göra paketeringen lätt att dela upp i tre olika material: kartong (lådan), polystyrenskum (buffert) och polyeten (påsar, skyddande skumskiva).

Systemet består av material som kan återvinnas och återanvändas om det monteras isär av ett specialiserat företag. Följ de lokala föreskrifterna för kassering av förpackningsmaterial, användna batterier och gammal utrustning.

4 Service och support

Kontaktuppgifterna finns i slutet av denna bruksanvisning.
Online-support finns på www.philips.com/support

Vanliga frågor

Min universalfjärrkontroll fungerar inte alls.

- Kontrollera att du har konfigurerat enheten korrekt med rätt kod.
- Kontrollera om du har tryckt på motsvarande enhetsknapp för din enhet.
- Kontrollera att batterierna är korrekt installerade. Om batterinivån är låg ska du byta batterierna.
- Kontrollera att enheten är påslagen.

Om flera enhetskoder anges under min enhets märke, hur kan jag välja rätt enhetskod?

Sök efter rätt enhetskod genom att testa koderna en i taget. Koderna sorteras efter popularitet och den mest populära koden visas först.

Min enhet reagerar endast på vissa kommandon.

Du har ställt in en kod för vilken endast vissa kommandon fungerar korrekt men inte andra. Pröva andra koder tills de flesta knapparna fungerar korrekt.

Behöver du hjälp?

Vi rekommenderar att du först läser noggrant igenom denna bruksanvisning. Den hjälper dig att ställa in och använda universalfjärrkontrollen. Om du behöver ytterligare information eller har frågor om installation, användning, garanti osv. för SRP3011 kan du alltid kontakta oss. När du ringer vår kundtjänst, se till att du har SRP3011 till hands när du ringer så att våra medarbetare kan hjälpa dig att avgöra om SRP3011 fungerar som den ska.



2015 © Gibson Innovations Limited. Med ensamrätt.

Den här produkten tillverkas av och säljs under överinseende av Gibson Innovations Ltd. Gibson Innovations Ltd. ansvarar för den garanti som gäller för den här produkten.

Philips och Philips-skölden är registrerade varumärken som tillhör Koninklijke Philips N.V. och används med licens från Koninklijke Philips N.V.

UM_SRP3011_10_SV_V1.0
wk1607

