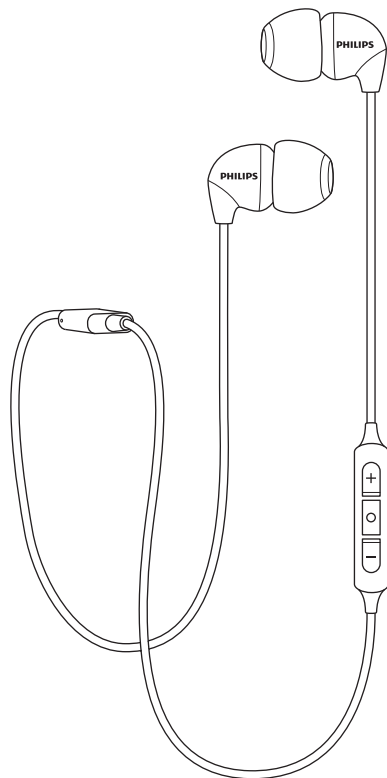


Visada pasirengę jums padėti

Užregistruokite savo produktą ir sulaukite pagalbos adresu
www.philips.com/support

SHB3595



Naudotojo vadovas

PHILIPS

Turinys

1	Svarbios saugos instrukcijos	2
	Klausos apsauga	2
	Bendroji informacija	2
<hr/>		
2	Bluetooth į ausis dedamos ausinės	3
	Kas dėžėje	3
	Kiti prietaisai	3
	Į ausis dedamų Bluetooth ausinių apžvalga	3
<hr/>		
3	Kaip pradėti	4
	Ausinių įkrovimas	4
	Ausinių siejimas su mobiliuoju telefonu	4
<hr/>		
4	Ausinių naudojimas	5
	Ausinių prijungimas prie Bluetooth prietaiso	5
	Skambučių ir muzikos valdymas	5
<hr/>		
5	Techniniai duomenys	7
<hr/>		
6	Pranešimas	8
	Pranešimas apie atitikimą	8
	Atitikties deklaracija	8
	Seno produkto ir baterijos išmetimas	8
	EML atitiktis	9
	Prekių ženklai	9
<hr/>		
7	Dažnai užduodami klausimai	10

1 Svarbios saugos instrukcijos

Klausos apsauga



Pavojus

- Kad nepažeistumėte klausos, apribokite klausymosi dideliu garsumu laiką ir nustatykite saugų garsumo lygį. Kuo didesnis garsumas, tuo trumpesnis saugaus klausymo laikotarpis.

Naudodamiesi ausinėmis, būtinai vadovaukitės toliau pateiktomis gairėmis.

- Nuosaičių laikotarpį klausykitės tinkamai nustatytu garsumu.
- Stenkitės pastoviai nedidinti garso, nes klausa prisitaiko.
- Nepadidinkite garso tiek, kad nebegirdėtumėte kas aplink jus vyksta.
- Susiklosčius potencialiai pavojingoms situacijoms, turėtumėte būti atsargūs ar laikinai nutraukti naudojimą.
- Per didelis garso slėgis iš ausinių gali tapti klausos netekimo priežastimi.
- Nerekomenduojama vairuoti su ausinėmis ausyse ir kai kuriose vietovėse tai gali būti draudžiama įstatymu.
- Savo saugumui užtikrinti venkite muzikos ar telefono skambučių dėmesį blaškančio poveikio, kol esate kelyje ar kitose potencialiai pavojingose aplinkose.

Bendroji informacija

Siekdami išvengti sugadinimo ar gedimo:

Dėmesio

- Saugokite ausines nuo per didelio karščio.
- Nenumeskite ausinių.
- Ant ausinių neturi lašėti ar patekti purslų.
- Neleiskite ausinėms panirti į vandenį.
- Nenaudokite jokių valymo medžiagų, kurių sudėtyje yra alkoholio, amoniako, benzeno ar abrazyvų.
- Jei reikia, produktui nuvalyti naudokite minkštą šluostę, esant poreikiui, sudrėkintą minimaliu vandens kiekiu ar atskiestu švelniu muilu.
- Integruota baterija neturi būti veikama per didelio karščio, pavyzdžiui, saulės spindulių, liepsnų ar pan.
- Sprogimo pavojus, jei baterijos pakeičiamos netinkamai. Keiskite tik to paties ar ekvivalentaus tipo baterijomis.

Apie eksploatavimo, laikymo temperatūras ir drėgmę

- Eksploatuokite ar laikykite vietoje, kurioje temperatūra yra nuo $-15\text{ }^{\circ}\text{C}$ ($5\text{ }^{\circ}\text{F}$) iki $55\text{ }^{\circ}\text{C}$ ($131\text{ }^{\circ}\text{F}$) (santykinė drėgmė iki 90 %).
- Baterijos eksploatavimo trukmė dėl aukštos ar žemos temperatūros sąlygų gali sutrumpėti.

2 Bluetooth į ausis dedamos ausinės



Sparčiojo paleidimo vadovas

Sveikiname įsigijus produktą ir prisijungus prie „Philips“ šeimos! Norėdami pasinaudoti „Philips“ siūloma pagalba, užregistruokite savo produktą www.philips.com/welcome.

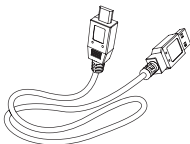
Su šioms „Philips“ belaidėmis į ausis dedamomis ausinėmis galite:

- patogiai priimti belaidžius skambučius;
- klausytis ir valdyti belaidę muziką;
- perjungti skambučius į muziką ir atvirkščiai.

Kas dėžėje



Philips Bluetooth į ausis dedamos ausinės SHB3595

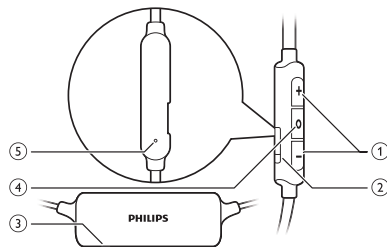


USB įkrovimo kabelis (tik įkrovimui)

Kiti prietaisai

Mobilusis telefonas ar įrenginys (pvz., nešiojamasis kompiuteris, PDA, Bluetooth adapteriai, MP3 grotuvai ir kt.), palaikantis Bluetooth ir suderinamas su ausinėmis (žr. „Techniniai duomenys“ 7 puslapyje).

Į ausis dedamų Bluetooth ausinių apžvalga



- ① Garso / takelio valdymo mygtukas
- ② Mikro USB įkrovimo lizdas
- ③ LED indikatorius
- ④ Įjungimas / išjungimas, muzikos / skambučio valdymo mygtukas
- ⑤ Mikrofonas

3 Kaip pradėti

Ausinių įkrovimas

Pastaba

- Prieš naudodamiesi ausinėmis pirmą kartą, įkraukite akumuliatorių 5 valandas, kad akumuliatorius veiktų optimaliai ir veiktų visą jo veikimo laiką.
- Kad nepažeistumėte, naudokite tik originalų USB įkrovimo laidą.
- Prieš įkraudami ausines baikite skambutį, nes prijungus ausines įkrovimui ausinės išsijungia.

Prijunkite pridedamą USB įkrovimo laidą prie:

- Mikro USB įkrovimo lizdo ausinėse ir
 - įkroviklio / kompiuterio USB prievado
- ↳ LED įkrovimo metu šviečia baltai ir kai ausinės visiškai įkrautos, išsijungia.

Patarimas

- Išpėjimo signalo garsas nereguliuojamas, bet pamažu garsės, kad pabustumėte.

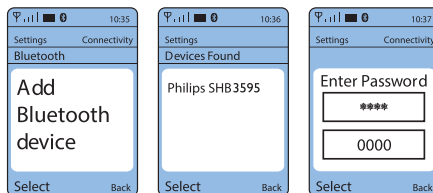
Ausinių siejimas su mobiliuoju telefonu

Jei ausines su mobiliuoju telefonu naudojate pirmą kartą, susiekite jas su mobiliuoju telefonu. Sėkmingai susiejus užmezgamas unikalūs šifruotas ryšys tarp ausinių ir mobiliojo telefono. Ausinių atmintyje saugomi paskutiniai 10 prietaisų. Jei bandysite susieti daugiau nei 10 prietaisų, anksčiausiai susietas prietaisas pakeičiamas nauju.

- 1 Įsitinkinkite, kad ausinės visiškai įkrautos ir išjungtos.
- 2 Paspauskite ir laikykite įjungimo / išjungimo mygtuką, pakaitomis mirksės mėlynas ir baltas LED. Sėkmingai susiejus mirksės mėlyna lemputė.
↳ Ausinės išliks siejimo režime 5 minutes.
- 3 Įsitinkinkite, kad mobilusis telefonas įjungtas, o jo Bluetooth funkcija aktyvinta.
- 4 Susiekite ausines su mobiliuoju telefonu. Daugiau informacijos žr. mobiliojo telefono naudotojo vadovą.

Toliau pateiktas pavyzdys parodo, kaip ausines susieti su savo mobiliuoju telefonu.

- 1 Mobilijame telefone aktyvinkite Bluetooth funkciją, pasirinkite „Philips SHB3595“.
- 2 Jei prašoma, įveskite ausinių slaptažodį „0000“ (4 nuliai). Tiems mobiliesiems telefonams, kuriuose yra Bluetooth 3.0 ar naujesnė versija, slaptažodžio įvesti nereikia.



4 Ausinių naudojimas

Ausinių prijungimas prie Bluetooth prietaiso

- 1 Įjunkite savo mobilųjį telefoną / Bluetooth prietaisą.
- 2 Paspauskite ir laikykite įjungimo / išjungimo mygtuką, kad įjungtumėte ausines.
 - ↳ Mirksi mėlynas LED.
 - ↳ Ausinės automatiškai prijungiamos prie paskutiniojo prijungto mobiliojo telefono / Bluetooth prietaiso. Jei paskutinio Bluetooth prietaiso nėra ir ausinės bandys automatiškai prisijungti prie priešpaskutiniojo prietaiso.



Patarimas

- Įjungę mobilųjį telefoną / Bluetooth prietaisą arba įjungę Bluetooth funkciją įjungę ausines, ausines ir mobilųjį telefoną / Bluetooth prietaisą turite iš naujo susieti rankiniu būdu.



Pastaba

- Jei ausinių nepavyksta prijungti prie bet kurio Bluetooth prietaiso per 5 minutes, jos automatiškai išsijungs, kad taupyty energiją.

Skambučių ir muzikos valdymas

Įjungimas / išjungimas

Užduotis	Mygtukas	Veiksmas
Įjungti ausines.	Įjungimas / išjungimas, muzikos / skambučio valdymas	Paspauskite ir laikykite 3 sekundes
Išjungti ausines.	Išjungimas / išjungimas, muzikos / skambučio valdymas	Paspauskite ir laikykite 5 sekundes. ↳ Išsijungia baltas LED ir išblėsta.

Muzikos valdymas

Užduotis	Mygtukas	Veiksmas
Atkurti ar pristabdyti muziką.	Įjungimas / išjungimas, muzikos / skambučio valdymas	Spauskite vieną kartą.
Reguliuoti garsą.	+/-	Spauskite vieną kartą.
Kitas takelis.	+	Ilgas paspaudimas.
Ankstesnis takelis.	-	Ilgas paspaudimas.

Skambučio valdymas

Užduotis	Mygtukas	Veiksmas
Atsiliepti / baigti skambutį.	Ijungimas / išjungimas, muzikos / skambučio valdymas	Spauskite vieną kartą. ↳ 1 pyptelėjimas.
Perjungti skambintoją pokalbio metu.	Ijungimas / išjungimas, muzikos / skambučio valdymas	Spauskite du kartus. ↳ 1 pyptelėjimas.

Kitos ausinių indikatorius būsenos

Ausinių būseną	Indikatorius
Ausinės prijungtos prie Bluetooth prietaiso, kol ausinės yra budėjimo režime arba klausotės muzikos.	Mirksi mėlynas LED kas 8 sekundžių.
Ausinės paruoštos siejimui.	LED mirksi pakaitomis mėlynai ir baltai.
Ausinės įjungtos, bet neprijungtos prie Bluetooth prietaiso.	Mėlynas LED greitai mirksi Jei negalima prisijungti, ausinės pačios išsijungs po 5 minučių.
Žemas baterijos įkrovos lygis.	Baltas LED sumirksi 3 kartus kas 150 sekundžių kol baigiasi energija.
Baterija visiškai įkrauta.	Baltas LED nešviečia.

5 Techniniai duomenys

- Muzikos atkūrimo trukmė: 6 valandos
- Pokalbio trukmė: 6 valandos
- Budėjimo režimas: 55 valandos
- Įprasta visiško įkrovimo trukmė: 2 valandos Įkraunama ličio polimerų baterija (120 mAh)
- Bluetooth 4.2 Bluetooth mono palaikymas (ausinių profilis - HSP, angl. Hands-Free Profile, HFP – laisvų rankų profilis), palaikomas Bluetooth stereo (angl. Advanced Audio Distribution Profile, A2DP – pažangaus garso paskirstymo profilis; angl. Audio Video Remote Control Profile, AVRCP – garso ir vaizdo nuotolinio valdymo profilis)
- Veikimo atstumas: iki 10 metrų (33 pėdų)
- Skaitmeninis aidas ir triukšmo mažinimas Automatinis išjungimas



Pastaba

- Specifikacijos gali būti keičiamos be išankstinio pranešimo.

6 Pranešimas

Pranešimas apie atitikimą

Pranešimas JAV

Prietaisas atitinka FKK taisykles, 15 dalį. Eksploatacijai taikomos šios dvi sąlygos:

- ① Šis prietaisas negali kelti trukdžių ir
- ② Šis prietaisas turi priimti bet kokius gaunamus trukdžius, įskaitant tuos, kurie gali sukelti nepageidaujamą prietaiso veikimą.

FKK taisyklės

Ši įranga buvo išbandyta ir nustatyta, kad ji atitinka B klasės skaitmeninių įrenginių apribojimus pagal FKK taisyklių 15 dalį. Šios ribos yra sukurtos tam, kad būtų užtikrinta tinkama apsauga nuo žalingų trukdžių gyvenamosiose patalpose naudojamuose įrenginiuose. Ši įranga generuoja, naudoja ir gali spinduliuoti radijo dažnių energiją, o jei ji nebus sumontuota ir naudojama pagal naudojimo instrukcijas, gali sukelti žalingus radijo ryšio trukdžius. Tačiau nėra garantijos, kad tam tikrame įrenginyje nebus trukdžių. Jei ši įranga sukelia žalingus radijo ar televizijos signalo priėmimo trikdžius, kuriuos galima nustatyti išjungiant ir įjungiant įrangą, naudotojas raginamas pabandyti ištaisyti trukdžius naudojant vieną ar kelias iš šių priemonių:

- Perorientuokite arba perkelkite priėmimo anteną.
- Padidinkite atstumą tarp įrangos ir imtuvo.
- Prijunkite įrangą prie kito grandinės lizdo, nei yra prijungtas imtuvas.
- Kreipkitės į pardavėją arba patyrusį radijo / TV techniką.

FKK spinduliuotės poveikio pareiškimas:

Ši įranga atitinka FCC spinduliuotės poveikio ribas, nustatytas nekontroliuojamai aplinkai. Šis siųstuvus neturi būti toje pačioje vietoje arba

veikti kartu su jokia kita antena ar siųstuvu.

Pranešimas Kanadai

Šis prietaisas atitinka Kanados pramonės RSS standartą (-us), nereikalaujantį (-čius) licencijos. Eksploatacijai taikomos šios dvi sąlygos: 1) Šis prietaisas negali kelti trukdžių ir 2) Šis prietaisas turi priimti bet kokius gaunamus trukdžius, įskaitant tuos, kurie gali sukelti nepageidaujamą prietaiso veikimą. CAN ICES-3(B)/NMB-3(B)

IC spinduliuotės poveikio pareiškimas:

Ši įranga atitinka Kanados spinduliuotės poveikio ribas, nustatytas nekontroliuojamai aplinkai.

Šis siųstuvus neturi būti toje pačioje vietoje arba veikti kartu su jokia kita antena ar siųstuvu.

Dėmesio: Naudotojas perspėjamas, kad šio prietaiso pakeitimai ar modifikacijos, kurių aiškiai nepatvirtino už atitiktį atsakinga šalis, gali panaikinti vartotojo teises naudoti įrangą.

Atitikties deklaracija

Šiuo dokumentu „MMD Hong Kong Holding Limited“ pareiškia, kad šis produktas atitinka esminius Direktyvos 2014/53/ES reikalavimus ir kitas susijusias nuostatas. Atitikties deklaraciją rasite adresu www.p4c.philips.com.

Seno produkto ir baterijos išmetimas

Šiame produkte gali būti švino ir gyvsidabrio. Šių medžiagų utilizavimas gali būti reguliuojamas įstatymais siekiant apsaugoti aplinką. Norėdami gauti informacijos apie šalinimą ar perdirbimą, susisiekite su savo vietos valdžios institucijomis arba apsilankykite www.recycle.philips.com.

Produkte yra neišimamų baterijų:

- Neuždekite. Perkaitusios baterijos gali sprogti.
- Norėdami gauti informacijos apie šalinimą ar perdirbimą, susisiekite su savo vietos valdžios institucijomis arba apsilankykite www.recycle.philips.com.



Jūsų produktas yra suprojektuotas ir pagamintas iš aukštos kokybės medžiagų ir komponentų, kuriuos galima perdirbti ir naudoti pakartotinai.



Šis ant produkto esantis simbolis reiškia, kad produktui taikoma Europos direktyva 2012/19/ES.



Šis simbolis reiškia, kad produkte yra integruota įkraunama baterija, kuriai taikoma Europos direktyva 2013/56/ES ir kurios negalima išmesti kartu su įprastomis buitinėmis atliekomis. Primygtinai rekomenduojame nunešti savo produktą į oficialų surinkimo punktą arba „Philips“ aptarnavimo centrą, kad profesionalas galėtų išimti įkraunamą bateriją.

Sužinokite apie vietinę atskirų elektrinių ir elektroninių gaminių bei įkraunamų baterijų surinkimo sistemą. Laikykitės vietinių taisyklių ir niekada neišmeskite produkto ir įkraunamų baterijų kartu su įprastomis buitinėmis atliekomis. Teisingas senų produktų ir įkraunamų baterijų išmetimas padeda išvengti neigiamų padarinių aplinkai ir žmonių sveikatai.

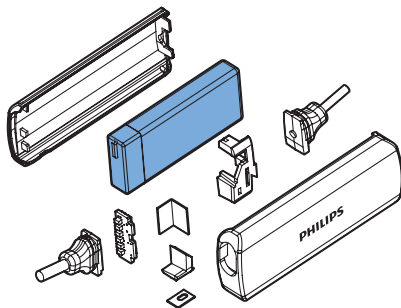
Integruotos baterijos išėmimas



Pastaba

- Prieš išimdami bateriją, įsitinkinkite, kad ausinės atjungtos nuo USB įkrovimo kabelio.

Jei jūsų šalyje nėra elektroninių gaminių surinkimo / perdirbimo sistemos, prieš išmesdami ausines, galite apsaugoti aplinką išimdami ir perdirbdami bateriją.



EML atitiktis

Šis produktas atitinka visus galiojančius elektromagnetinių laukų poveikio standartus ir taisykles.

Aplinkos apsaugos informacija

Visos nereikalingos pakuotės buvo priskirtos atitinkamam tipui. Mes stengėmės, kad pakuotė būtų lengva išskirti į trijų tipų medžiagas: kartoną (dėžutę), polistireno putas (buferis) ir polietileną (maišelis, apsauginis putų lapas).

Jūsų sistemą sudaro medžiagos, kurias galima perdirbti ir pakartotinai naudoti, jei jas išrenka specializuota įmonė. Prašome atkreipti dėmesį į vietos įstatymus apie pakavimo medžiagų, išseiktų baterijų ir senos įrangos išmetimą.

Prekių ženklai

Bluetooth

„Bluetooth®“ žodinis ženklas ir logotipai yra registruoti prekės ženklai, priklausantys „Bluetooth SIG, Inc.“ ir šiuos ženklus „MMD Hong Kong Holding Limited“ naudoja pagal licenciją. Kiti prekių ženklai ir pavadinimai priklauso atitinkamiems savininkams.

7 Dažnai užduodami klausimai

Mano Bluetooth ausinės neįsijungia. Žemas baterijos įkrovos lygis. Įkraukite ausines.

Negaliu susieti savo Bluetooth ausinių su mobiliuoju telefonu.

Bluetooth išjungtas. Mobiliajame telefone įjunkite Bluetooth funkciją ir įjunkite mobiliąjį telefoną dar prieš įjungiant ausines.

Neveikia siejimas.

Įsitikinkite, kas ausinės yra siejimo režime.

- Atlikite šiame naudotojo vadove aprašytus veiksmus.
- Įsitikinkite, kad LED mirksi pakaitomis mėlynai ir baltai prieš atleidžiant skambučio / muzikos mygtuką. Jei matote tik mėlyną LED, toliau laikykite mygtuką nuspauštą.

Mobilusis telefonas neranda ausinių.

- Ausinės gali būti prisijungusios prie anksčiau susieto prietaiso. Išjunkite prijungtą prietaisą arba patraukite iš veikimo zonos.
- Gali būti atkurti pradiniai siejimo nustatymai arba ausinės galėjo būti anksčiau susietos su kitu prietaisu. Vėl susiekite ausines su mobiliuoju telefonu kaip aprašyta naudotojo vadove.

Mano Bluetooth ausinės prijungtos prie mobiliojo telefono su įjungta Bluetooth stereo sistema, bet muzika groja tik per mobiliojo telefono garsiakalbį. Žr. mobiliojo telefono naudotojo vadovą. Pasirinkite klausytis muzikos per ausines.

Garso kokybė prasta ir girdisi traškesiai.

Bluetooth prietaisas yra už zonos ribų.

Sumažinkite atstumą tarp ausinių ir Bluetooth prietaiso arba pašalinkite tarp jų esančias kliūtis.

Garso kokybė prasta kai tiekiamas srautas iš mobiliojo telefono yra labai lėtas arba garso srautas apskritai neveikia.

Įsitikinkite, kad mobilusis telefonas palaiko ne tik (mono) HSP/HFP, et taip pat palaiko A2DP (žr. „Techniniai duomenys“, 7 psl.)

Girdžiu, bet negaliu valdyti muzikos savo Bluetooth prietaise (pvz., atkurti / pristabdyti / pereiti pirmyn / atgal).

Įsitikinkite, kad Bluetooth garso šaltinis palaiko AVRCP (žr. „Techniniai duomenys“, 7 psl.)

Daugiau pagalbos rasite

www.philips.com/support.



„Philips“ ir „Philips Shield“ emblema yra registruoti „Koninklijke Philips N.V.“ prekės ženklai ir naudojami pagal licenciją.

Šį gaminį pagamino ir jį parduoda „MMDHong Kong Holding Limited“ ar vienas iš jo dukterinių bendrovių, o „MMD Hong Kong Holding Limited“ šiam produktui suteikia garantiją.

