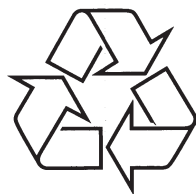


Registreerige oma toode ja saage abi kodulehelt  
[www.philips.com/welcome](http://www.philips.com/welcome)

**AZ 1627/12**



Külastage Philipsit internetis:  
<http://www.philips.com>

Eestikeelne kasutusjuhend

## Ohutus

1. Lugege neid juhendeid.
2. Hoidke need juhendid alles.
3. Pöörake tähelepanu kõikidele hoiatustele.
4. Järgige kõiki juhendeid.
5. Ärge kasutage seadmeid vee lähedal.
6. Puhastage seadmeid ainult pehme riidetükiga.
7. Ärge blokeerige ventilatsiooniavasid. Paigaldage seadmed tootja juhendite järgi.
8. Ärge paigutage seadmeid soojusallikate (radiator, puhur, ahi) või teiste seadmete (kaasa arvatud võimendid) lähedale, mis tekitavad soojust.
9. Kaitske voolujuhet peale astumise eest ning ärge tõmmake seda kohast, kust juhe tuleb seadmest välja.
10. Kasutage ainult tootja poolt tehtud lisavarustust.
11. Kasutage ainult tootja poolt tehtud või varustuses olevat käru, alust, statiivi, klambrit või plaati. Olge ettevaatlik kui liigutate seadmeid, et vältida vigastusi.
12. Tõmmake voolujuhe stepslist välja kui on äikesetorm või seadmeid ei kasutata pikema perioodi jooksul.
13. Jätke parandustööd sellel alal kvalifitseeritud tehnikutele. Parandamist on vaja siis, kui seadmeid on kuidagi kahjustatud, voolujuhe on kahjustatud, seadmetele on vett peale läinud või mõni objekt peale kukkunud, seadmed on sattunud vihma või niiskuse kätte, seadmed ei funktsioneer normaalselt, või seadmed on maha kukkunud.
14. Patareide kasutamise HOIATUS - Selleks, et vältida patareide lekkimist, mis võib põhjustada vigastusi inimestele, kahjustada vara või kahjustada seadet:
  - Sisestage patareid õigesti, + ja - nagu märgitus seadmesse.
  - Ärge kasutage erinevaid patareisid koos (vana ja uus või süsi ja alkaline, jne.)
  - Eemaldage patareid seadmest, kui seda ei kasutata pikema aja jooksul.
  - Ärge jätke patareisid liigse kuumuse kätte (nt. päikesekiirgus, tuli või sarnane).



## ... PROBLEEMIDE LAHENDAMINE

### Plaatte ei saa taasesitada

- Veenduge, et plaat oleks sisestatud taasesitatava küljega allapoole.
- Pühkige plaati puhastuslapiga sirgelt keskelt suunaga ääre poole.
- Plaat võib olla defektne. Proovige mõnda teist plaati taasesitada.
- Veenduge, et CD on vormindatud CD/CD-R/CD-RW.
- Veenduge, et laseri lääts on puhas.
- Veenduge, et CD ei ole kodeeritud autorikaitse tehnoloogiatega.

### CD jätab lugusid vahele

- Veenduge, et CD ei ole kahjustatud ega määrdunud.
- Veenduge, et programmeerimine/juhuesituse režiim on välja lülitatud.

### USB seadet või SD/MMC kaarti ei toetata

- See USB seade ei ühildu CD-mängijaga. Proovige mõnda teist seadet.

## ... OLULINE

15. Ärge jätke seadmeid vihma või niiskuse kätte.
16. Ärge asetage seadmele ohuallikaid (nt. vedelikuga täidetud objektid, süüdatud küünlad).
17. See seade võib sisaldada pliidi ja elavhõbedat. Nende ainete hävitamine peab toimuma vastavalt regulatsioonidele. Lisainformatsiooni saamiseks hävitamise või ümbertöötlemise kohta, kontakteeruge oma kohaliku omavalitsusega või Elektroonilise Tööstuse Liiduga: [www.eiae.org](http://www.eiae.org).

### ! Hoiatus

- Ärge kunagi eemaldage seadme kesta.
- Ärge kunagi määrige ühtegi seadme osa.
- Ärge kunagi asetage seadet teiste elektriliste seadmete peale.
- Hoidke seade eemal otsesest päikesevalgusest, leekidest ja kuumusest.
- Ärge kunagi vaadake otse seadme laserit.
- Veenduge, et voolujuhtmetele ja pistikutele on kergelt võimalik juurde pääseda, et vajadusel seade vooluvõrgust eemaldada.

- Kohtades, kus seadme lahti ühendamiseks on kasutatud voolujuhet või ühendajat, on lahti ühendatud seadet võimalik edasi kasutada.

### ! Hoiatus

- Siin kasutusjuhendis mittekirjeldatud toimingud võivad lõppeda kahjustava kiirguse või mõne muu tervisele ohtliku protsessiga.

## Märkus



See toode on vastavuses Euroopa Ühenduse raadiosageduste nõuetega. See toode on vastavuses järgmiste direktiivide ja juhenditega: 2004/108/EC + 2006/95/EC.

Kõik selle seadmega tehtud muudatused ja täiendused, mis ei ole Philips Consumer Lifestyle'i poolt spetsiaalselt lubatud, tühistavad kasutaja volitused kasutada seda seadet.



## Ümbertöötlemine



Teie seade koosneb kõrgekvaliteedilistest materjalidest ja osadest, mida on võimalik taaskasutada ja ümber töödelda.

See mahatõmmatud prügikasti tähis näitab, et seade vastab Euroopa direktiivile 2002/96/EC.

Ärge hävitage seda seadet hariliku majapidamisprügi hulgas. Palun tutvuge kohalike nõuete ja võimalustega vanade elektri- ja elektroonikaseadmete ümbertöötlemise kohta.

Korrektne seadmete hävitamine aitab vältida kahju keskkonnale ja inimtervisele.

Teie toode sisaldab patareisid, mis on vastavuses Euroopa Direktiiviga 2006/66/EC ning neid ei tohi hävitada tavalise majapidamisprügi hulgas.



Pb

Kui Te näete mahatõmmatud prügikasti märki koos keemilise sümboliga "Pb", tähendab see, et patareisid on vastavuses direktiivide nõuetega:

### ! Hoiatus

- Ärge kunagi eemaldage seadme kesta.

Mitte ühelgi tingimusel ei tohi Te üritada seadet iseseisvalt parandada, kuna see katkestab garantii. Vea tekkimisel vaadake üle allpool olevad punktid enne, kui viite seadme parandusse. Kui Te ei ole võimeline lahendama tekkinud probleemi neid vihjeid järgides, vaadake Philipsi veebilehte ([www.philips.com/support](http://www.philips.com/support)) või võtke ühendust Philipsi klienditeenindusega. Kui Te võtate Philipsiga ühendust, veenduge, et Teie seade on lähedal ja et Te teate seadme mudeli ja seerianumbrit.

### Probleem

- Lahendus

### Puudub vool

- Veenduge, et voolujuhe on korralikult ühendatud vooluringiga.
- Veenduge, et vooluringis on elekter olemas.
- Veenduge, et patareisid on korrektselt sisestatud.

### Puudub heli

- Reguleerige helitugevust
- Veenduge, et lugu, mida soovite taasesitada, on ühilduvas formaadis.

### Ekraan ei funktsioneeriks korralikult. / Seade ei reageeri klahvivajutustele

1. Eemaldage voolujuhe seinast.
2. Ühendage voolujuhe uuesti peale paari sekundit.

## ... TOOTE INFORMATSIOON

### Formaadid, mida ei toetata:

- Tühjad albumid: tühi album on album, mis ei sisalda MP3/WMA faili ja seda ei kuvata.
- Mitte toetatud failiformaadid jäetakse vahele. Näiteks Wordi dokumente (.doc) või MP3 faile, mille laiend on .dlf, ignoreeritakse ja neid ei taasesitata.
- AAC, WAV, PCM helifailid
- DRM kaitsega WMA failid (.wav, .m4a, .m4p, .mp4, .aac)
- WMA failid Lossless formaadis

## ... OLULINE

Palun tutvuge kohalike nõuetega patareide kogumise kohta. Korrektnete patareide hävitamine aitab vältida kahju keskkonnale ja inimtervisele.

Materjalide salvestamine ja taasesitamine võivad nõuda volitusi. Vaadake autoriõiguste seadust 1956 (Copyright Act) ja artistide kaitse seadusi 1958-1972 (The Performer's Protection Acts).

### Informatsioon keskkonna kohta

Selle seadme puhul ei ole kasutatud üleliigset pakkematerjali. Pakendit on lihtne eraldada kolmeks erinevaks materjaliks: kartong (karp), polüstüreenplast (puhver), polüetüleen (kotike, kaitsev vahtplast).

Teie süsteem sisaldab materjale, mida on võimalik ümber töödelda ja korduvalt kasutada, kui seade on lahti võetud selleks litsentseeritud ettevõttes. Pakkematerjalide, vanade patareide ning seadmete hävitamisel järgige palun kohalikke eeskirju.

Kopeerimiskaitsega materjalidest loata koopiategemine, kaasa arvatud arvutiprogrammid, failid, ülekanded ja helisalvestised, on autoriõiguste rikkumine ja kriminaalkorras karistatav. Seda seadet ei tohi sellisel eesmärgil kasutada.

Sellel seadmel on järgmised märgistused:

 Olge vastutustundlik  
Austage autoriõiguseid!



Windows Media ja Windowsi logo on Microsoft Corporationi kaubamärgid või registreeritud kaubamärgid Ameerika Ühendriikides ja/või teistes riikides.

**ESIMESE  
KLASSI  
LASERTOODE**

### Märkus

- Seadme tüübiplaat asub seadme all.

## 2. TEIE CD-MÄNGIJA

### Sissejuhatus

Selle CD-mängijaga saate:

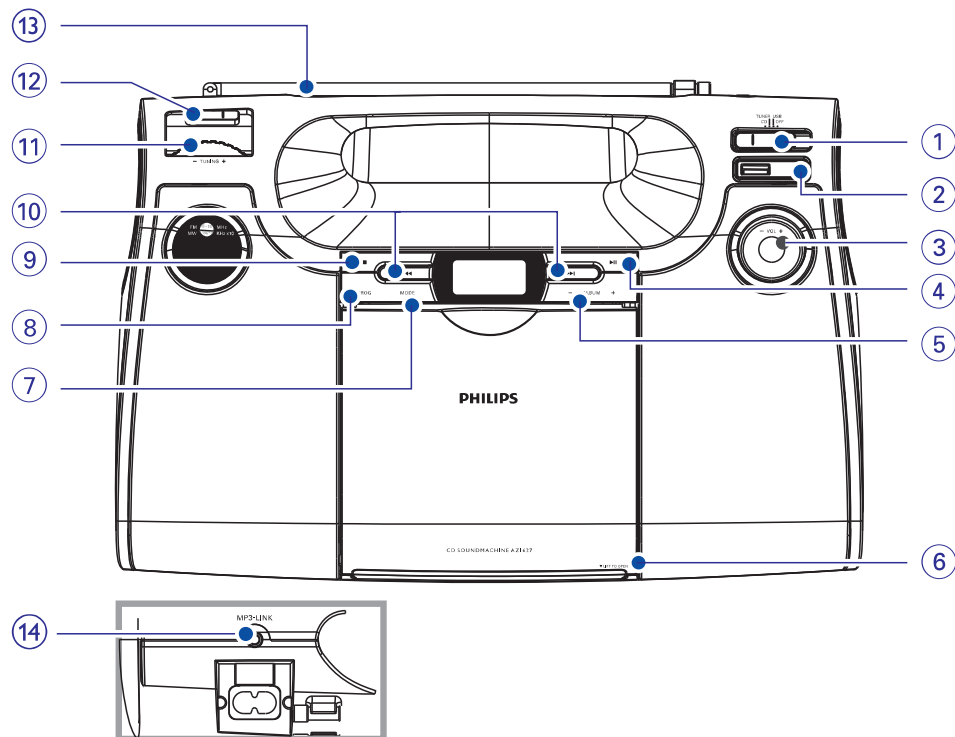
- taasesitada CD-, MP3/WMA plaate
- taasesitada mp3/wma faile USB seadmelt
- kuulata FM/MW raadiot
- programmeerida lugude taasesitamise järjekorda

### Mis kuulub varustusse?

Kontrollige üle ja tuvastage, kas varustusega on kaasas järgmised asjad:

- Peaseade
- AC voolujuhe
- Kasutusjuhend

### Ülevaade peaseadmest



## 5. TOOTE INFORMATSIOON

### Märkus

- Toote informatsioon võib ilma ette teatamata muutuda.

Mõõtmed (l x k x s)	348x 127 x 238 (mm)
Kaal	1.7 kg
Vooluvarustus	DC9V 1.5A AC 220-240V, 50/60Hz
Voolutarbimine	aktiivses režiimis <12W
Voolu väljund	2x 1 W RMS
Töötemperatuuri vahemik	-10°C – 50°C

### Informatsioon USB taasesitamise kohta

#### Ühilduvad USB seadmed:

- USB mäluvõrk (USB 2.0 või USB 1.1)
- USB mängijad (USB 2.0 või USB 1.1)
- mälukaardid (vajavad lisa kaardilugejat, mis töötab selle seadmega)

#### Toetatud formaadid:

- USB või mälufaili formaat FAT12, FAT16, FAT32 (sektori suurus: 512 baiti)
- MP3 bitimäär (andmemäär): 32-320 Kbps ja varieeruv bitimäär
- WMA v9 või vanem
- Juurkaustadena kuni 8 taset
- Albumite/kaustade arv: maksimaalselt 99
- Lugude/pealkirjade arv: maksimaalselt 999
- ID3 tag v2.0 või hilisem
- Faili nimi Unicode UTF8 (maksimaalne pikkus: 128 baiti)

## ... CD-MÄNGIJA KASUTAMINE

### Välise seadme kuulamine

Teil on võimalik kuulata selle seadme kaudu MP3 mängijat.



#### Märkus

- Kui Te ühendate välise seadme selle CD-mängija **MP3 LINK** pesaga, lülitub see seade automaatselt **MP3 LINK** allikale.

1. Kasutage kaablit 3.5mm sisendiga mõlemas otsas (ei kuulu varustusse), et ühendada selle seadme **MP3 LINK** pesa (3.5mm) ja MP3 mängija kõrvaklappide pesa.

### Raadio kuulamine

1. Valige allikaks **TUNER**.
2. Valige **FM/MW valijaga** allikaks **FM** või **MW**.
3. Keerake **TUNING +/-** nuppu kuni leiate optimaalse sageduse.



#### Nõuanne

- FM vastuvõtu parandamiseks on Teil võimalik suurendada, vähendada või keerata teleskoopilist antenni, et saavutada parim vastuvõtt.
- MW vastuvõtu parandamiseks keerake seadet teise suunda.

## ... TEIE CD-MÄNGIJA

### 1. Allika valik: CD, TUNER, USB, OFF

- CD, raadio või USB allikaks valimine või seadme välja lülitamine.

### 2.

- USB pesa.

### 3. VOL+/-

- Helitugevuse muutmine.

### 4.

- Taasesitamise alustamine või ajutine peatamine.

### 5. ALBUM +/-

- MP3-CD jaoks: järgmise/eelmise albumi juurde liikumine MP3-CD plaadil.

### 6. LIFT TO OPEN

- CD sahtli avamine.

### 7. MODE

- Taasesitamise režiimi valimine: REPEAT (korduvesitus) või SHUFFLE (juhuesitus).

### 8. PROG

- Lugude programmeerimine ja programmi vaatamine.

### 9.

- Taasesitamise lõpetamine.
- Programmi kustutamine.

### 10.

- Eelmise/järgmise loo valimine.
- Tagasi/edasi otsing.

### 11. TUNING +/-

- Raadiojaamadele häälestumine.

### 12. FM/MW valija

- FM või MW allikaks valimine.

### 13. Teleskoopiline antenn

- FM vastuvõtu muutmine.

### 14. MP3 LINK

- Pesa välise heliseadme jaoks.

### 3. ALUSTAMINE

#### ! Hoiatus

- Seadme käsitlemine teisiti, kui siin ette nähtud, võib põhjustada ohtlikku kiirgust või teisi ohtlikke käitlusi.

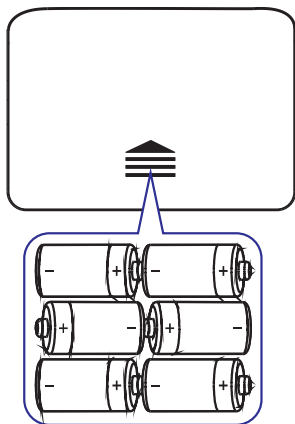
Järgige alati selles peatükis olevaid juhendeid järjekorras.

Kui Te võtate Philipsiga ühendust, küsitakse seadme mudeli ja seerianumbrit. Mudeli number ja seerianumber on seadme taga. Kirjutage need numbrid siia:

Mudeli number: \_\_\_\_\_

Seerianumber: \_\_\_\_\_

#### Patareide sisestamine



#### ≡ Märkus

- Te saate kasutada nii patareisid kui voolujuhet, et varustada seadet vooluga.
- Patareid ei kuulu varustusse.

1. Avage patareisahtel.
2. Sisestage 6 x 1.5V R14/UM-2/C-cell patareid õige polaarsusega (+/-) nagu näidatud.
3. Sulgege patareisahtel.

### ... CD-MÄNGIJA KASUTAMINE

#### Lugude järjestuse programmeerimine

Teil on võimalik programmeerida kuni 20 lugu soovitud järjekorras taasesitamiseks.

1. Vajutage stopp-positioonis klahvile **PROG**, et alustada lugude järjekorra programmeerimist.
  - ↳ Kuvatakse **[PROG]** ja **[P01]**.
  - ↳ MP3-CD puhul: vajutage klahvile **ALBUM +/-**, et valida album.
2. Vajutage klahvile **◀◀ / ▶▶**, et valida lugu.
3. Vajutage klahvile **PROG**, et lisada lugu järjekorda.
  - ↳ Kuvatakse **[PROG]** ja **[P02]**.
4. Korrake samme 2 kuni 4, et valida ja programmeerida kõik lood.
  - ↳ Kui kõik 20 lugu on salvestatud, ei saa enam lugusid valida ja ekraanile kuvatakse **[FUL]** (täis).
5. Programmi taasesitamiseks vajutage klahvile **▶▶**.
  - Vajutage ja hoidke stopp-positioonis all klahvi **PROG**, et vaadata programmeeritud lugusid.
6. Programmi kustutamiseks vajutage stopp-positiooni klahvile **■**.
  - ↳ Kuvatakse **[CLr]**.



## ... CD-MÄNGIJA KASUTAMINE

### Lõigu leidmine loos

1. Vajutage ja hoidke all klahvi **⏮ / ⏭**.  
↳ CD-plaati taasesitatakse kiiresti ja madalama helitugevusega.
2. Vabastage **⏮ / ⏭** klahv, et taastada normaalne taasesitamine.

#### Nõuanne

- Kui otsing jõuab loo lõppu peatatakse CD-plaadi taasesitamine.

### Taasesitamise režiimide valimine

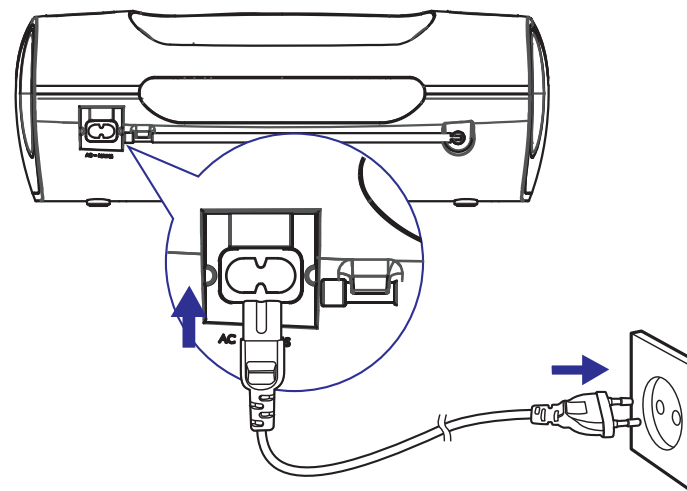
1. Vajutage korduvalt klahvile **MODE**, et valida taasesitamise režiim:
  - [↻] (korduvesitus): loo kordamine
  - [↻ ALL] (kõige kordamine): terve CD/programmi kordamine
  - [⏮] (juhuesitus): lugude juhuslikus järjekorras taasesitamine
  - [⏮ ↻ ALL] (juhuesituse korduvesitus): kõiki lugusid korratakse juhuslikus järjestuses.
2. Normaalse taasesitamise taastamiseks vajutage korduvalt klahvile **MODE**, kuni taasesitamise režiimi ikoone ei kuvata enam.

#### Nõuanne

- Juhuesitust ei saa valida, kui Te olete lood programmeerinud.

## ... ALUSTAMINE

### Vooluvõrku ühendamine



#### Hoiatus

- Oht toodet kahjustada! Veenduge, et vooluringi voltide arv ühtib voltide arvuga, mis on märgitud seadme taha või alla.
- Elektrilöögi saamise oht! Kui Te eemaldate seadme vooluvõrgust, tõmmake juhet alati pistikust. Ärge kunagi tõmmake juhtmest.

#### Märkus

- Paigutage seade voolupesale lähedale. Veenduge, et pistikule on lihtne ligi pääseda.

1. Ühendage voolujuhe seadme **AC~MAINS** pesa ja voolupesaga.
  - Seadme täielikuks välja lülitamiseks, eemaldage voolujuhe seinast.

#### Märkus

- Energia säästmiseks: lülitage seade peale kasutamist **OFF** (väljas) peale.

## 4. CD-MÄNGIJA KASUTAMINE

### CD taasesitamine

#### Märkus

- Te ei saa taasesitada CD-plaate, mis on kodeeritud autoriõiguste kaitse tehnoloogiatega.

Te saate taasesitada kaubanduses saadavaid audio CD-plaate:


- Salvestatavad plaadid (CD-R)
  - Korduvalt salvestatavad plaadid (CD-RW)
  - MP3-CD plaadid
  - WMA-CD plaadid
1. Valige allikaks **CD**.
  2. Tõstke CD sahtli kaant.
  3. Sisestage CD-plaat etiketi osa üleval pool.
  4. Sulgege õrnalt CD sahtli kaas.
    - ↳ Kuvatakse lugude koguarv.
  5. Vajutage klahvile **▶||**, et alustada taasesitamist.
    - ↳ Kuvatakse [**▶**].
    - ↳ Taasesitamise lõpetamiseks vajutage klahvile **■**.
    - ↳ Taasesitamise peatamiseks või taastamiseks vajutage klahvile **▶||**.

## ... CD-MÄNGIJA KASUTAMINE

### Taasesitamine USB seadmelt

#### Märkus

- Veenduge, et USB seade sisaldab toetatud formaate, et neid taasesitada saaks.

1. Sisestage USB seadme ots CD-mängija  pessa.
2. Vajutage allikaks **USB**.
3. Vajutage klahvile **ALBUM +/-**, et valida kaust.
4. Vajutage klahvile **◀◀ / ▶▶**, et valida fail.
5. Taasesitamise alustamiseks vajutage klahvile **▶||**.
  - Taasesitamise lõpetamiseks vajutage klahvile **■**.
  - Taasesitamise peatamiseks või taastamiseks vajutage klahvile **▶||**.

### Loo valimine

1. Vajutage klahvile **◀◀ / ▶▶**, et valida lugu.

### Albumi valimine

Ainult MP3-CD plaatide puhul.

1. Vajutage klahvile **ALBUM +/-**, et valida album.