

# Aina apuna

Rekisteröi tuote, voit käyttää tukipalvelua osoitteessa  
[www.philips.com/support](http://www.philips.com/support)



DS1600



# Käyttöopas

**PHILIPS**



# Sisällysluettelo

---

<b>1</b>	<b>Tärkeää</b>	<b>2</b>
	Turvallisuus	2
	Huomautus	2

---

<b>2</b>	<b>Telakointikaiutin</b>	<b>3</b>
	Johdanto	3
	Toimituksen sisältö	3
	Päälaitteen yleiskuvaus	4

---

<b>3</b>	<b>Aloitus</b>	<b>5</b>
	Virran kytkeminen	5
	Käynnistäminen	5

---

<b>4</b>	<b>Toistaminen</b>	<b>6</b>
	Äänen toistaminen iPodista, iPhonesta tai iPadista	6
	Toisto äänikaapelilla	7
	Muut toiminnot	8
	Laiteohjelmiston päivittäminen	9

---

<b>5</b>	<b>Tuotetiedot</b>	<b>10</b>
	Teknisiä tietoja	10

---

<b>6</b>	<b>Vianmääritys</b>	<b>11</b>
----------	---------------------	-----------

# 1 Tärkeää

## Turvallisuus

Käytä ainoastaan valmistajan määrittelemiä lisälaitteita.

Käytä ainoastaan käyttöoppaassa mainittuja virtalähteitä.

Suojaa laite tippuvalta vedeltä tai roiskeilta. Älä aseta laitteen päälle mitään sitä mahdollisesti vahingoittavia esineitä, kuten nestettä sisältäviä esineitä tai kynttilöitä.

Jos laturin liitintä käytetään laitteen virran katkaisemiseen, virran katkaiseva laite on edelleen käytettävissä.



### Vakava varoitus

- Älä koskaan avaa laitteen runkoa.
- Älä koskaan voitele mitään laitteen osaa.
- Älä koskaan aseta laitetta muiden laitteiden päälle.
- Älä säilytä laitetta suorassa auringonvalossa tai liekkien tai lämmönlähteiden läheisyydessä.
- Varmista, että virtajohto, liitin tai pistoke on sijoitettu niin, että voit helposti irrottaa laitteen virtalähteestä.

## Huomautus

Tämän laitteen muuttaminen tai muokkaaminen muulla kuin Gibson Innovationsin erityisesti hyväksymällä tavalla voi mitätöidä käyttäjän valtuudet laitteen käyttämiseen.



Tämä laite on Euroopan unionin radiohäiriöitä koskevien vaatimusten mukainen.



Tuotteen suunnittelussa ja valmistuksessa on käytetty laadukkaita materiaaleja ja osia, jotka voidaan kierrättää ja käyttää uudelleen.



Tuotteeseen kiinnitetty yliiviivaton roskakorin kuva tarkoittaa, että tuote kuuluu Euroopan parlamentin ja neuvoston direktiivin 2002/96/EY soveltamisalaan.

Tutustu paikalliseen sähkö- ja elektroniikkalaitteiden keräysjärjestelmään. Toimi paikallisten sääntöjen mukaan äläkä hävitä vanhoja tuotteita talousjätteiden mukana. Tuotteen asianmukainen hävittäminen auttaa vähentämään ympäristölle ja ihmisille mahdollisesti koituvia haittavaikutuksia.

### Ympäristötietoja

Kaikki tarpeeton pakkausmateriaali on jätetty pois. Pyrimme siihen, että pakkauksen materiaalit on helppo jakaa kolmeen osaan: pahviin (laatikko), polystyreenimuoviin (pehmuste) ja polyeteeni (pussit, suojamuoviarkki). Järjestelmä koostuu materiaaleista, jotka voidaan kierrättää ja käyttää uudelleen, jos järjestelmän hajottamisen hoitaa siihen erikoistunut yritys. Noudata paikallisia pakkausmateriaaleja, vanhoja paristoja ja käytöstä poistettuja laitteita koskevia kierrätysohjeita.



Be responsible  
Respect copyrights

Luvattomien kopioiden tekeminen kopiosuojatusta materiaalista, kuten tietokoneohjelmista, tiedostoista, lähetyksistä ja äänitallenteista, voi loukata tekijänoikeuksia ja täyttää rikoksen tunnusmerkit. Tätä laitetta ei saa käyttää edellä mainittuun tarkoitukseen.

Made for

iPod iPhone iPad

Made for iPod, Made for iPhone ja Made for iPad merkitsevät, että sähköinen lisävaruste

on tarkoitettu erityisesti liitettäväksi iPodiin, iPhoneen tai iPadiin, ja sen kehittäjä takaa, että se täyttää Applen suorituskykyvaatimukset. Apple ei vastaa laitteen toiminnasta eikä siitä, että se täyttää turvallisuus- ja säädösstandardit. Huomaa, että lisävarusteen käyttö iPodin, iPhoneen tai iPadin kanssa saattaa vaikuttaa langattoman verkon suorituskykyyn. iPod ja iPhone ovat Apple Inc.:n tavaramerkkejä, jotka on rekisteröity Yhdysvalloissa ja muissa maissa rekisteröityjä tavaramerkkejä. iPad on Applen Inc.:n tavaramerkki.

#### Laiteluokan II symboli:



LUOKAN II laite, jossa on kaksoiseristys ja jossa ei ole maadoitusta.



#### Huomautus

- Tyypikilpi on laitteen takaosassa.

## 2 Telakointikaiutin

Olet tehnyt erinomaisen valinnan ostaessasi Philipsin laitteen! Käytä hyväksesi Philipsin tuki ja rekisteröi tuote osoitteessa [www.philips.com/welcome](http://www.philips.com/welcome).

---

### Johdanto

DS1600 -laitteella voit:

- toistaa musiikkia iPodista/iPhonesta/iPadista
- toistaa ääntä ulkoisesta laitteesta
- ladata minkä tahansa sukupolven iPodin/iPhoneen/iPadin ja ulkoisen äänentoistolaitteen.

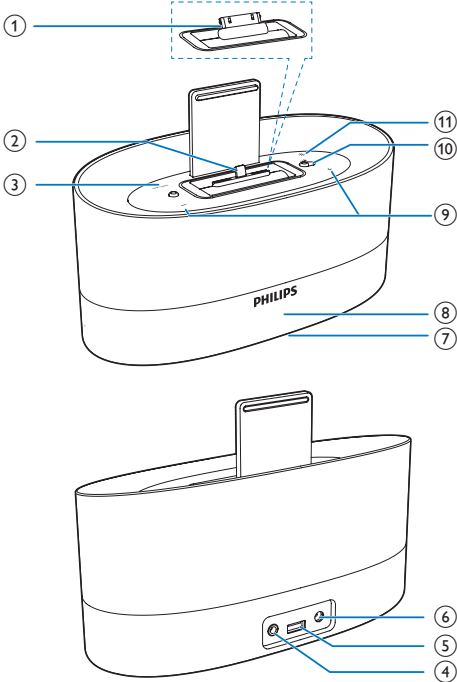
---

### Toimituksen sisältö

Tarkista pakkauksen sisältö:

- Päälaite
- 1 x verkkolaite
- Pikaopas
- Turvallisuus ja huomautus

## Päälaitteen yleiskuvaus



- ① 30-nastainen liitäntä
- ② Lightning-liitäntä
- ③ TIME/DATE
  - Ajan ja päivämäärän näyttäminen.
  - Kellonajan ja päivämäärän muodon määrittäminen.
  - Ajan määrittäminen manuaalisesti.
- ④ AUDIO IN
  - Tuloliitäntä ulkoista äänentoistolaitetta varten.
- ⑤ VIRTALIITÄNTÄ
  - USB-liitäntä matkapuhelimen lataamista varten.
- ⑥ DC IN
  - Tuotteen mukana toimitetun verkkolaitteen liitäntä.

- ⑦ Pohjavallo
- ⑧ Näyttö
  - Säädä äänenvoimakkuutta.
- ⑨ + / -
  - Säädä äänenvoimakkuutta.
- ⑩ Lightning- ja 30-nastaisen liittimen välillä vaihtaminen
- ⑪ \* \*
  - Säädä näytön ja pohjavalon kirkkautta.

# 3 Aloitus

Noudata aina tämän luvun ohjeita järjestyksessä.

## Virran kytkeminen

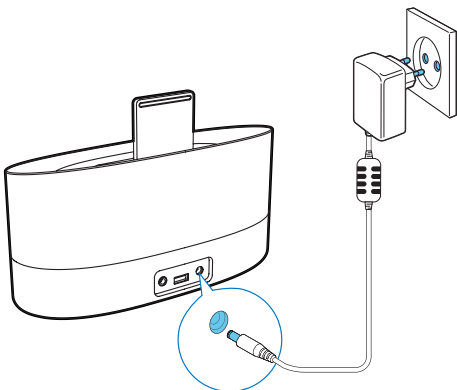


### Varoitus

- Tuotteen vahingoittumisen vaara! Varmista, että virtalähteen jännite vastaa pistokkeen taakse merkittyä jännitettä.
- Sähköiskun vaara. Irrota verkkolaite aina tarttumalla pistokkeeseen ja vetämällä se pistorasiasta. Älä vedä johdosta.

Liitä verkkolaite

- telakointikaiuttimen takapaneelin virtaliitäntään.
- pistorasiaan.



## Käynnistäminen

Valmiustilassa telakointikaiutin käynnistyy automaattisesti, kun se havaitsee äänisignaalin telakoidusta iPodista/iPhonesta.

## Siirtyminen valmiustilaan

DS1600 siirtyy valmiustilaan seuraavissa tilanteissa:

- **Dock-tilassa:** ei äänisignaalia telakoidusta iPodista/iPhonesta/iPadista yli 15 minuuttiin.
- **AUDIO IN-tilassa:** ei äänisignaalia yli 15 minuuttiin.

# 4 Toistaminen

## Äänen toistaminen iPodista, iPhonesta tai iPadista

Voit toistaa ääntä iPodista, iPhonesta tai iPadista DS1600-laitteella.

### Yhteensopiva iPod/iPhone/iPad

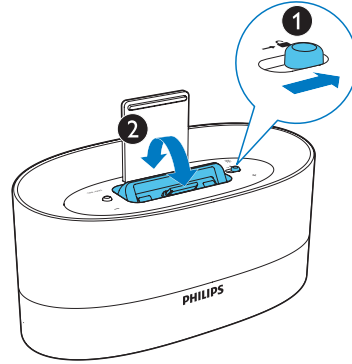
Telakointijärjestelmä tukee seuraavia iPod-, iPhone- ja iPad-malleja:

- iPod-/iPhone-/iPad-mallit, joissa on Lightning-liitin:
  - iPod nano, 7. sukupolvi
  - iPod touch, 5. sukupolvi
  - iPhone 6 Plus
  - iPhone 6
  - iPhone 5s
  - iPhone 5c
  - iPhone 5
  - iPad mini 3
  - iPad mini with Retina display
  - iPad mini
  - iPad Air 2
  - iPad Air
  - iPad 4. sukupolvi
- iPod-/iPhone-/iPad-mallit, joissa on 30-nastainen liitin:
  - iPod classic.
  - iPod touch (2., 3., 4. sukupolvi)
  - iPod, jossa video
  - iPod nano (1., 2., 3., 4., 5. ja 6. sukupolvi)
  - Värinäytöllinen iPod
  - iPod mini
  - iPhone 4s
  - iPhone 4
  - iPhone 3GS
  - iPhone 3G
  - iPad 3. sukupolvi
  - iPad 2
  - iPad

### Telakan valitseminen

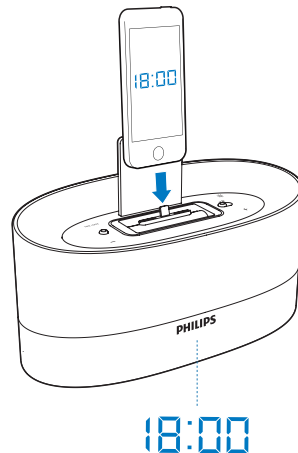
Valitse Lightning- tai 30-nastainen liitäntä eri sukupolvien Apple-laitteiden mukaan.

- 1 Liu'uta → -katkaisin oikealle.  
↳ Telakka pyörrähtää ja vaihtoehtoinen liitäntä tulee esiin.
- 2 Valitse haluamasi liitäntä ja paina alaspäin, kunnes kuulet napsahduksen.
  - → -katkaisin liukuu vasemmalle.



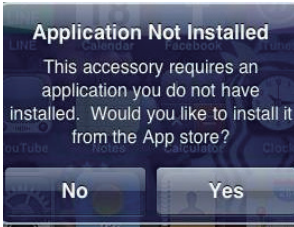
### iPodin/iPhonen/iPadin asettaminen paikalleen

- 1 Liitä iPod/iPhone/iPad telakan liitäntään.





- 2 Käytettäessä **DS1600** -laitetta ensimmäistä kertaa vaadittu ohjelmistosovellus tulee näkyviin.

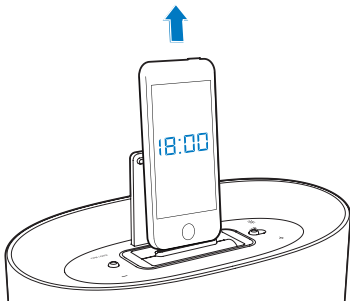


- 3 Hyväksy asennuspyyntö napauttamalla [**Yes**](kyllä).
- 4 Asenna sovellus noudattamalla näytön ohjeita.  
↳ **DS1600** synkronoi kellonajan ja päivämäärän telakoidun iPodin/iPhonen/iPadin kanssa.

### iPodin/iPhonen/iPadin irrottaminen

#### Irrota iPod/iPhone/iPad

- vetämällä iPod/iPhone/iPad telakointiasemasta.



### Vihje

- Kun asetat iPodin/iPhonen/iPadin paikalleen tai irrotat sen telakasta, pidä sitä samassa kulmassa **DS1600**-laitteen liittimen kanssa.
- Keskeytä äänentoisto ennen iPodin/iPhonen/iPadin irrottamista.

## iPodin/iPhonen/iPadin kuunteleminen

### Huomaus

- Varmista, että iPod/iPhone/iPad on asetettu paikalleen oikein.
- Aloita musiikin toisto iPodissa/iPhonessa/iPadissa.  
↳ Musiikki kuuluu **DS1600**-laitteesta.

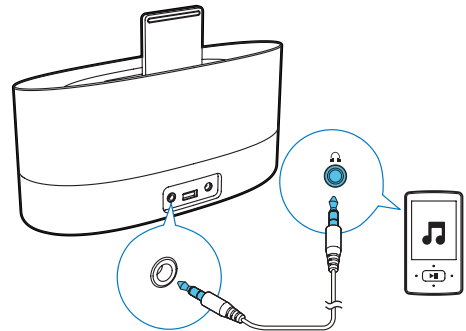
## iPodin/iPhonen/iPadin lataaminen

Kun telakointikauhin on kytketty verkkovirtaan, telakassa oleva iPod/iPhone/iPad alkaa automaattisesti latautua.

## Toisto äänikaapelilla

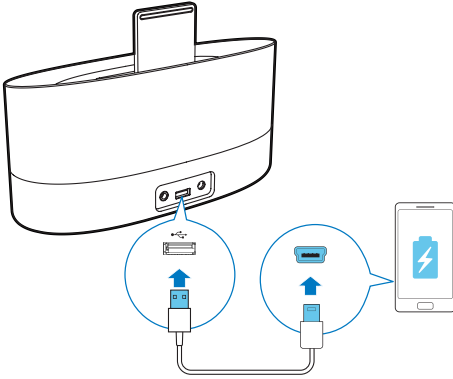
MP3 link -kaapelilla voit toistaa **DS1600**-laitteessa ääntä ulkoisesta laitteesta, kuten MP3-soittimesta.

- 1 Kytke MP3 link -kaapelilla **DS1600**-laite ulkoiseen äänentoistolaitteeseen.
- 2 Tee seuraavat toimet **DS1600**-laitteella:
  - Keskeytä musiikin toistaminen **DS1600**-laitteeseen telakoidussa iPhonessa/iPodissa.
- 3 Aloita musiikin toistaminen ja säädä äänenvoimakkuutta ulkoisessa äänentoistolaitteessa.



## Matkapuhelimen lataaminen

Voit ladata matkapuhelimen **DS1600**-laitteessa USB-kaapelin välityksellä (lisävaruste).

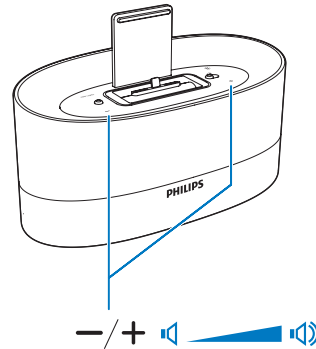


**B:** Jos telakassa ei ole iPod/iPhone/iPad, voit asettaa ajan manuaalisesti.

- 1 Kun laite on valmiustilassa, tuo [--:--] näkyviin painamalla **TIME/DATE**-painiketta.
- 2 Siirry kellonajan asetustilaan painamalla **TIME/DATE**-painiketta 2 sekunnin ajan.  
↳ Tunnit vilkkuvat.
- 3 Määritä tunnit painamalla toistuvasti **+/-**-painiketta.
- 4 Vahvista painamalla **TIME/DATE**-painiketta.  
↳ Minuutit vilkkuvat.
- 5 Aseta minuutit toistamalla vaiheet 3–4.

## Äänenvoimakkuuden säätäminen

Voit suurentaa tai pienentää äänenvoimakkuutta toiston aikana **+/-**-painikkeella.



## Muut toiminnot

### Ajan ja päivämäärän määrittäminen

**A:** Jos iPod/iPhone/iPad on telakassa, kaiutin synkronoi ajan ja päivämäärän automaattisesti iPod/iPhone/iPad kanssa. Tässä tapauksessa voit määrittää kellonajan ja päivämäärän muodon.

**Ajan esitysmuodon valitseminen:**

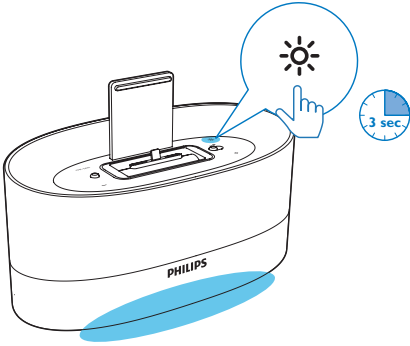
- 1 Kun laite on valmiustilassa, tuo aika näkyviin painamalla **TIME/DATE**-painiketta.
- 2 Valitse 12 tai 24 tunnin muoto painamalla **TIME/DATE**-painiketta 2 sekunnin ajan.
- 3 Vahvista painamalla **TIME/DATE**-painiketta.

**Päivämäärän esitysmuodon valitseminen:**

- 1 Kun laite on valmiustilassa, tuo päivämäärä näkyviin painamalla **TIME/DATE**-painiketta.
- 2 Valitse muodoksi **[KUUKAUSI--PÄIVÄ]** tai **[PÄIVÄ--KUUKAUSI]** painamalla **TIME/DATE**-painiketta 2 sekunnin ajan.
- 3 Vahvista painamalla **TIME/DATE**-painiketta.

## Kirkkauden säätäminen

- Säädä näytön kirkkautta painamalla toistuvasti ✨ -painiketta.
- Kytke pohjavalo päälle tai pois päältä pitämällä ✨ -painiketta painettuna.



## Laiteohjelmiston päivittäminen

Voit päivittää **DS1600**-laitteen ohjelmiston iPodissa/iPhonessa/iPadissa **ClockStudio**-sovelluksen avulla.

- 1 Varmista, että iPod/iPhone/iPad on yhteydessä internetiin.
- 2 Aseta iPod/iPhone/iPad **DS1600**-telakkaan.
  - ↳ **ClockStudio** alkaa etsiä laiteohjelmistopäivityksiä.
  - ↳ Näyttöön tulee ilmoitus, jos laiteohjelmistopäivityksiä on saatavana.



- 3 Asenna päivitykset noudattamalla näytön ohjeita.

### Huomautus

- Pidä päivityksen aikana iPhone/iPod/iPad päällä ja kytkettynä **DS1600**-telakkaan.

# 5 Tuotetiedot



## Huomautus

- Tuotetietoja voidaan muuttaa ilman ennakkoilmoitusta.

iPodin/iPhonen latausjännite	DC 5 V
iPodin/iPhonen latausvirta	≤ 2100 mA
Mitat: päälaite (L x K x S)	225 x 149 x 96 mm
Paino: päälaite	0,83 kg

## Teknisiä tietoja

### Vahvistin

Maks. Lähtöteho	2 X 2,5 W RMS
Taajuusvaste	125–16 000 Hz, ±3 dB
Signaali–kohina-suhde	>55 dB
Harmoninen kokonaishäiriö	< 1 %
MP3 link -tulo	650 mV RMS

### Vahvistin

Kaiuttimen impedanssi	4 ohmia
Kaiutinelementti	1,5"

### Yleistä

Verkkolaite	Malli: AS250-050-AE400 Tulo: 100–240 V~, 50/60 Hz, 1,2 A Lähtö: 5 V ==, 4 A tai Malli: MSP-C4000IC5.0 -24M-DE Tulo: 100–240 V~, 50/60 Hz, 0,6 A Lähtö: 5 V ==, 4 A
Virrankulutus käytössä	<23 W
Virrankulutus valmiustilassa	<1 W
USB-latausjännite	DC 5 V
USB-latausvirta	≤ 1000 mA

# 6 Vianmääritys



## Vakava varoitus

- Älä koskaan avaa laitteen runkoa.

Älä yritä korjata järjestelmää itse, jotta takuu ei mitätöidy.

Jos laitteen käytössä ilmenee ongelmia, tarkista seuraavat seikat, ennen kuin soitat huoltoon.

Jos ongelma ei ratkea, siirry sivustoon [www.philips.com/support](http://www.philips.com/support). Kun otat yhteyttä Philipsiin, varmista, että laite on lähellä ja malli- ja sarjanumero ovat saatavilla.

### Laitteessa ei ole virtaa

- Varmista, että laitteen virtajohto on liitetty oikein.
- Varmista, että verkkolaitteeseen tulee virtaa.

### Ei ääntä tai ääni on heikkolaatuinen

- Säädä telakointikaiuttimen tai iPodin/iPhonen äänenvoimakkuutta.

### Laite ei vastaa

- Irrota pistoke ja aseta se takaisin.



2015 © Gibson Innovations Limited. All rights reserved.  
This product has been manufactured by, and is sold under  
the responsibility of Gibson Innovations Ltd., and Gibson  
Innovations Ltd. is the warrantor in relation to this product.  
Philips and the Philips Shield Emblem are registered trademarks  
of Koninklijke Philips N.V. and are used under license from  
Koninklijke Philips N.V.

DS1600\_12\_UM\_V3.0

