

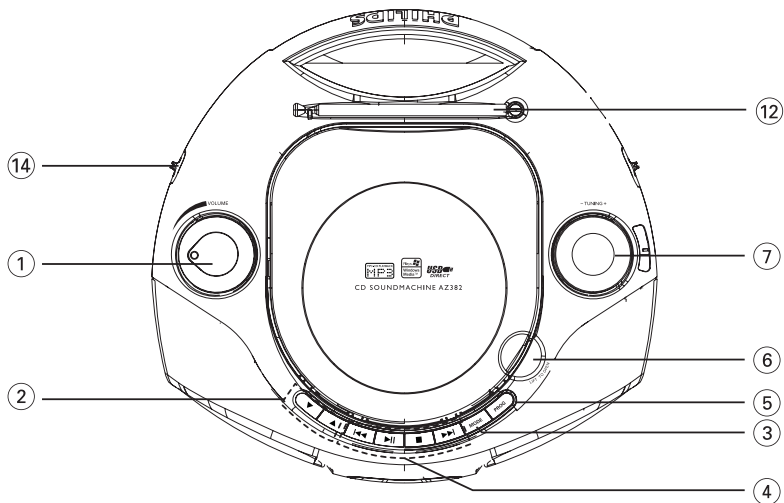
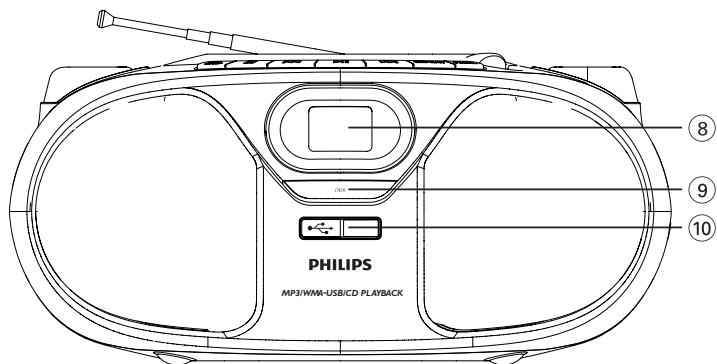
www.philips.co./welcome에서
기기를 등록하고 지원받으십시오.

사용 설명서

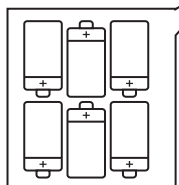
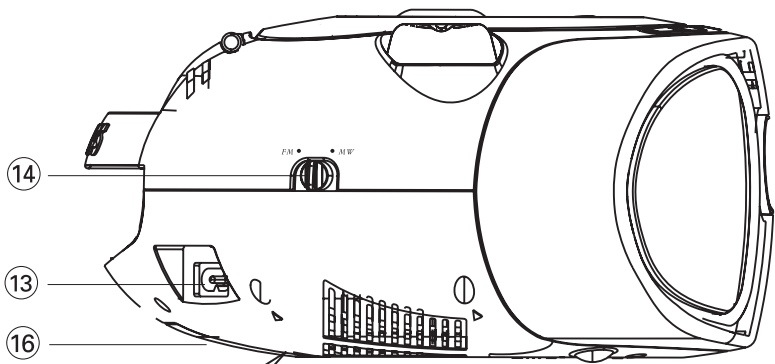


PHILIPS

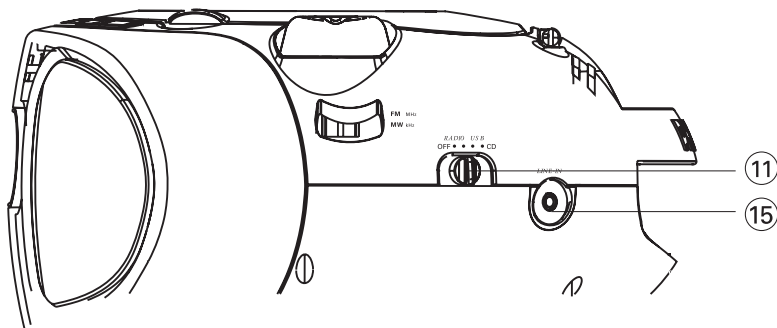
1



2



6 x R14 · UM-2 · C-CELLS



3



7



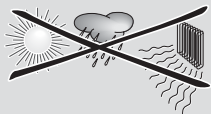
4



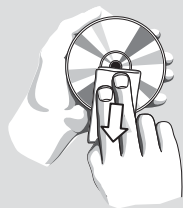
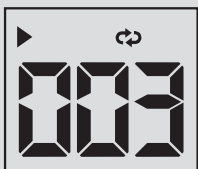
8



5



6



본 제품을 구입해 주셔서 감사드리며,
필립스에 오신 것을 환영합니다!
다양한 혜택을 원하시면,
www.philips.com/welcome에 들러
기기를 등록하십시오.

공급되는 액세서리

- AC 전원 코드

상단 및 전면부 (그림 1)

- ① **VOLUME** - 음량을 조절합니다.
- ② **▼▲** - **MP3-CD/USB**의 경우, 앨범을
선택합니다.
- ③ **MODE** - 다른 재생 방식을 선택합니다.:
예를 들면, **REPEAT** 혹은
SHUFFLE(무순서 재생)
- ④ **▶||** - **CD/USB** 재생을 시작하거나
일시정지 합니다.
▶◀◀ - 다음/이전 트랙을 선택합니다.
- 현재 트랙내의 앞, 뒤로 탐색합니다.
(버튼을 누르고 계십시오.)
■ - **디스크/USB** 재생을 멈춥니다.
- 프로그램을 지웁니다.
- ⑤ **PROG** - 트랙을 프로그램하고 프로그램을
재검토합니다.
- ⑥ **LIFT TO OPEN** - **CD**함을 열고
닫습니다.
- ⑦ **TUNING** - 라디오 방송국을 탐색합니다.
- ⑧ **표시화면** - **CD/USB** 기능을 보여줍니다.
- ⑨ **DBB** - 베이스 강화를 켜거나 끕니다.
- ⑩ **USB 포트** - 외장 **USB** 저장장치를
연결합니다.

후면부 (그림 1 과 2)

- ⑪ **음원 선택기. CD, USB, RADIO, OFF**
- **CD, USB** 혹은 라디오 음원을
선택합니다.
- 전원을 끕니다.
- ⑫ **안테나** - **FM** 수신을 향상시킵니다.
- ⑬ **AC 주전원** - 주전원을 연결합니다.
- ⑭ **주파수대 선택기** - **MW** 혹은 **FM**을
선택합니다.
- ⑮ **LINE-IN** - 외부 오디오 음원을 위한 단자

밑면부

- ⑯ **건전지 함** - 화살표를 누르고 6개의 **1.5V R-14/UM-2/C-cells** 형식의 건전지를
넣습니다.

주의

- 레이저 방출이 눈에 보이기도 하고 안
보이기도 합니다. 만약 케이스를 열었다면,
빔을 쳐다보지 마십시오.
- 고전압! 열지 마십시오. 전기 충격을 받을
수 있습니다. 기기에 사용자가 스스로 고칠 수
있는 부분은 없습니다.
- 제품의 수리는 **EMC**의 위험한 방출 혹은
다른 안전치 않은 결과를 초래합니다.

라디오 수신

- 1 음원선택기를 **RADIO**에 놓으십시오.
- 2 **BAND**로 원하는 주파수 대역, **MW** 혹은 **FM** 중에서 선택하십시오.
- 3 **TUNING**버튼을 돌려 라디오 방송곡을 찾습니다.

참조:

라디오 수신을 좋게하려면

- **FM**의 경우, 안테나를 길게 뽑아 수신을 좋게 하십시오. 신호음이 너무 강하면 안테나의 길이를 짧게 조절하십시오.
- **MW**의 경우, 안테나는 본체 내부에 내장되어 있으므로 별도의 안테나 조작용 필요하지 않습니다. 신호음을 조정하려면 카세트 본체를 돌려서 라디오 청취음을 조정하십시오.

MP3에 대해

음악 압축 기술 MP3 (MPEG1 Audio Layer 3)는 CD 음질을 유지하면서 오디오 CD의 디지털 자료를 함축적으로 줄입니다.

- **MP3 파일 얻기**: 인터넷에서 컴퓨터 하드 디스크로 법적 절차를 받은 음악 파일을 다운로드하거나 오디오 CD 파일을 컴퓨터에서 특유의 인코더 소프트웨어를 통해 변환하여 그러한 파일을 만들 수 있습니다. (128kbps 비트율 혹은 더 높은 비트율을 MP3 파일로 권장합니다.)
- **MP3 CD 만들기**: 컴퓨터 하드 디스크에서 CD 버너를 이용하여 CDR 혹은 CDRW에 음악 파일을 버닝합니다.

참조:

- MP3파일의 이름 끝이 **.mp3**인지 확인하십시오.
- 음악 파일과 앨범의 총 수: 약 400 (파일 이름의 길이가 20자 이내)

- 파일 이름의 길이는 재생할 수 있는 곡수에 영향을 미칩니다. 짧은 파일 이름이 좀 더 많은 파일을 디스크에 버닝할 수 있습니다.

디스크 재생하기

- 본 CD플레이어는 CD-R/CD-RW와 MP3/WMA CD를 포함한 오디오 디스크를 재생합니다.
- CD-ROM, CD-I CDV, VCD, DVD 혹은 컴퓨터용 CDs는 사용 불가능합니다.

중요!

- 어떤 레코드 회사로부터 복사 보호 기술이 있는 CDs는 본 기기에서 재생되지 않을 수도 있습니다.
- DRM-보호 WMA 디스크는 지원되지 않습니다.

- 1 음원선택기를 **CD**에 맞추십시오.
- 2 디스크 도어를 열고 프린트된 면이 위로 가게 하여 CD를 넣고 CD 도어를 부드럽게 눌러 닫아줍니다.
→ 표시부에 --- 이 나온 다음 총 곡수가 나타납니다. (그림 [3])
- 3 ►||버튼을 눌러 재생을 시작하십시오.
- 4 재생을 일시정지하려면 ►|| 버튼을 누르십시오.
→ 표시부: ► 버튼이 깜빡입니다. (그림 [4])
- 5 재생을 다시 시작하려면 ►|| 버튼을 다시 누르십시오.
- 6 CD재생을 멈추려면 ■버튼을 누르십시오.

참조:

CD 재생이 멈춰집니다.:

- CD 함을 열었을때;
- **USB, RADIO** 혹은 **OFF**를 선택할때;
- CD 재생이 완전히 끝났을때

전원공급

건전지 수명을 보존하려면 주전원을 사용하지
십시오. 건전지를 삽입하기 전에는 본체와
벽 소켓의 전원코드를 분리하여 주십시오.

건전지(미포함)

- 1 건전지함을 열고 **6개의 R-14, UM-2** 혹은
C-cells 타입 건전지(알카라인 권장)를 함께
표시되어 있는 극성 “+”와 “-”에 맞게
넣으십시오.
- 2 건전지 함을 제자리에 두고 건전지가 견고
하고 알맞게 넣어졌는지 확인하십시오.
이제 기기가 작동될 준비가 되었습니다.

*건전지에는 화학물질이 함유되어 있으므로
버릴 때는 꼭 분리수거해 주십시오.*

- 건전지의 잘못된 사용은 누액의 원인이 되며,
함의 녹슬어 건전지가 폭발할 수도 있습니다.
- 다른 종류의 건전지를 섞어서 사용하지 마십
시오. : 예를 들면, 알카라인과 카본 건전지.
오직 같은 종류의 건전지를 사용하십시오.
- 새로운 건전지를 삽입할 때는, 새 건전지와
사용했던 건전지를 함께 사용하지 마십시오.
- 기기를 장시간 사용하지 않을 때에는
건전지를 제거하여 두십시오.

AC 주전원 사용 시

**경고: 전원 공급을 바꾸거나 끊기 전에 기기
가 완전히 꺼져있는지 항상 확인하십시오.**

- 1 제품의 하단에 있는 명판의 전압표시와 공급
되는 전압이 일치하는지 확인하십시오. 만약
일치하지 않으면 구매처 또는 서비스센터에
문의하십시오.
- 2 전원코드를 **AC** 주전원 단자와 벽 소켓에
연결하십시오. 이제 기기가 사용될 준비가
되었습니다.
- 3 전원을 차단하려면 벽 소켓에서 전원코드를
뽑으십시오.
- 4 **AC** 콘센트가 가깝고 **AC** 전원 플러그가 쉽게
닿는 곳에 설치하십시오.

- 천동이 심하게 치는 경우 기기를 보호하기
위해 전원코드를 뽑으십시오. 벽에서 바로
뽑은 케이블의 단말 같은 경우 어린이들이
상처를 입을 수도 있습니다.

명판은 제품의 하단부에 부착되어 있습니다.

- 불필요한 에너지 소모를 막기 위해 사용 후
에는 항상 음원 선택기를 **OFF**로 조절하십시오
또한 모든 테이프 버튼들이 튀어나와 있는지
확인하십시오.

일반 기능

전원을 켜고 끄고 기능을 선택합니다.

- 1 음원 선택기를 조절하여 **CD, USB** 혹은
RADIO 기능을 선택하십시오.
- 2 기기를 끄기위해선 음원 선택기를 **OFF**
위치에 두십시오.
- 3 **LINE IN** 모드를 켜려면 외부 오디오 음원을
LINE IN 단자에 연결하십시오.

참조:

- 외부 오디오 음원이 연결됐을 때 **CD, USB**
혹은 **RADIO** 모드가 아닌 **LINE IN** 모
드로 자동 전환됩니다.
- **LINE IN** 단자는 이어폰을 위한 것이
아닙니다.

음량과 음향 조절하기

VOLUME 버튼과 **DBB** 버튼으로 음
조절하십시오.

MP3/WMA/CD 플레이어

다른 곡 선택하기

- 원하는 곡번호가 표시부에 나타날때까지 ◀▶ 버튼을 한번 혹은 계속해서 눌러주십시오.
MP3/WMA-CD의 경우: 먼저 ▼▲ 버튼을 한번 혹은 그 이상 눌러 앨범을 선택하십시오.
- 일시정지/정지 상태에서 ▶|| 버튼을 눌러 재생을 시작하십시오.

곡내에서 소절 찾기

- 재생중에 ◀◀ 또는 ▶▶ 버튼을 누르고 계십시오.
→ CD가 빠른 속도 그리고 저음으로 재생됩니다.
- 원하는 소절을 찾으면 ◀◀ 또는 ▶▶ 버튼을 놓으십시오.

참조:

- 마지막 곡에서 찾을 때 마지막 곡의 재생이 끝나면 CD는 정지모드가 됩니다.

곡번호 프로그램하기

20개까지의 곡을 원하는 순서대로 프로그래밍 할 수 있습니다. 원하신다면 어떤 곡은 한번이상 저장시킬 수 있습니다.

- 정지상태에서 **PROG** 버튼을 눌러 프로그래밍을 시작하십시오.
→ 표시부: **PROG** 그리고 *PROG 1*가 깜빡거립니다 (그림 6)
- ◀◀ 혹은 ▶▶ 버튼을 눌러 원하는 트랙을 선택하십시오.
MP3/WMA-CD의 경우: 먼저 ▼▲ 버튼을 한번 혹은 그 이상 눌러 앨범을 선택하십시오.
- PROG** 버튼을 눌러 선택한 곡을 저장하십시오.
→ 표시부: 다음곡을 프로그래밍할 수 있도록 **PROG** 그리고 *PROG 2*가 깜빡거립니다.

- 2~3** 단계까지를 반복하여 다른 원하는 곡을 저장하십시오.
→ 만약 **20**개 이상의 곡을 저장하거나 선택한 곡이 없으면 표시부에 ---가 나타납니다.
- ▶/|| 버튼을 눌러 프로그램 된 트랙을 재생합니다.

참조:

- 프로그램 재생이 정지 상태에 다다르면 기기는 일반 재생으로 돌아갑니다. 다시 프로그램 모드에 들어가려면 정지 상태에서 **PROG** 버튼을 누르십시오.

프로그램 확인하기

정재상태에서 **PROG** 버튼을 계속 눌러 저장시킨 곡을 보실 수 있습니다.

프로그램 지우기

메모리의 내용을 다음과 같이하여 지울 수 있습니다.:

- 정지상태에서 **PROG** 버튼을 눌러 프로그램 모드로 들어가 ■ 버튼을 누릅니다.
- USB, RADIO** 또는 **OFF**를 선택합니다.
- CD 도어를 엽니다.

다른 재생 모드: REPEAT 그리고 SHUFFLE (그림 6, 7)

재생 중 혹은 전에 다양한 재생 모드로 선택하고 바꿀 수 있습니다. 재생 모드는 **PROG**(프로그램)과 함께 사용할 수 있습니다.

↻ – 현재 트랙을 계속 반복 재생합니다.

MP3의 경우:

↻ – 현재 앨범내의 모든 트랙을 반복하여 재생합니다.

↻ALL – 전체 CD/프로그램을 반복합니다.

⌘ – 모든 트랙을 무순서로 재생합니다.

- MODE** 버튼을 한번 혹은 그 이상 눌러 재생 모드를 선택하십시오.
→ 표시부에 아이콘이 보입니다.
- 정지/일시정지 상태에 있는 경우 ►|| 버튼을 눌러 재생을 시작하십시오.
- 일반적 재생을 선택하려면 **MODE** 버튼을 다양한 재생 모드가 더 이상 표시되지 않을 때까지 반복하여 누르십시오.
– 재생 중에 ■ 버튼을 눌러 재생 모드를 취소할 수 있습니다.

USB 연결 이용하기

- AZ382**는 전면 패널에 **USB** 포트가 내장되어 있어 **USB** 저장 장치에 저장된 디지털 음악과 말로 된 항목을 **AZ382**에서 재생할 수 있는 플러그 그리고 플레이 기능을 제공합니다.
- USB** 저장 장치를 이용하여 **AZ382**에서 제공하는 디스크 작동 부분에 설명된 기능들 또한 즐길 수 있습니다.

적합한 USB 저장 장치

AZ382에는 아래의 사항들을 사용할 수 있습니다.:

– **USB 플래시 메모리 (USB 2.0 혹은 USB 1.1)**

– **USB 플래시 플레이어 (USB 2.0 혹은 USB 1.1)**

• 윈도우 XP아래 설치 드라이버가 필요한 **USB** 장치는 지원되지 않습니다.

참조:

어떤 **USB 플래시 플레이어(혹은 메모리 장치)**에서 저작권 보호 기술이 삽입된 항목이 있습니다. 이런 보호된 항목은 어떠한 다른 장치 (**AZ382** 장치 같은)에서는 재생되지 않을 수도 있습니다.

지원되는 형식:


- **USB** 혹은 메모리 파일 형식 **FAT12**, **FAT16**, **FAT32** (섹터 크기: **512-65,536 bytes**)
- **MP3** 비트전송률 (데이터 비율): **32-320 Kbps** 그리고 변형 비트전송률
- **WMA v9** 혹은 더 이른 버전
- 디렉터리는 최대 **8레벨**까지
- 앨범/폴더 수: 최대 **99**
- 트랙/타이틀 수: 최대 **511**
- **ID3** 태그 버전 **2.0** 혹은 이후
- 유니코드 **UTF8**내의 파일 이름(최대 길이: **128 bytes**)


USB 연결

아래 항목의 형식은 재생되지 않거나 지원되지 않습니다:

- 빈 앨범: 빈 앨범은 MP3/WMA 파일을 포함하지 않는 앨범으로 표시부에 보이지 않습니다.
- 지원되지 않는 파일 형식은 건너뜁니다. 즉 이 말은, 예를 들어 워드 문서 .doc 혹은 .dlf의 확장자를 가진 MP3 파일은 무시되며 재생되지 않음을 말합니다.
- AAC, WAV, PCM, NTFS 오디오 파일
- DRM 보호된 WMA 파일
- Lossless 형식의 WMA 파일

USB 저장 장치 재생하기

- 1 AZ382가 AC 전원 혹은 건전지에 의해 전원이 들어왔는지 확인하십시오.
- 2 음원 선택기를 **USB**에 조절하십시오.
→ 표시부에 - - - 가 보입니다. (그림 2)
- 3 USB 저장 장치를 AZ382의  로 표시된 USB 포트에 끼우십시오. 필요하다면 특정 USB 케이블을 사용하여 장치와 AZ382의 USB 포트를 연결하십시오.
→ 장치가 자동적으로 전원이 켜집니다.
- 장치가 전원이 켜지지 않으면 수동으로 켜고 다시 연결하십시오.
→ AZ382의 표시부에 - - - 이 보이고 장치에 저장된 오디오 파일(최대 표시되는 트랙 번호는 511)의 총 수가 나타납니다.

- 4 AZ382의  버튼을 눌러 재생을 시작하십시오.
→ AZ382의 표시부에 현재 트랙 번호가 보여질 것입니다.

참조:

- AZ382에 재생되는 USB 저장 장치의 재생 가능한 오디오 파일의 수는 511까지입니다.
- AZ382에 선택하고 표시되는 USB 저장 장치의 재생 가능한 오디오 앨범의 수는 99까지입니다.
- MP3 파일 이름의 끝이 .mp3이고 WMA 파일 이름의 끝이 .wma이 맞는지 확인하십시오.
- DRM 보호된 WMA파일은 변환을 위해 Windows Media Player 10(혹은 이후 버전)을 사용하십시오. Windows Media Player 와 WM DRM (Windows Media Digital Rights Management)에 대한 자세한 사항을 보려면 www.microsoft.com을 둘러주십시오.
- USB 장치 재생에 있어 표시부에 "OL" 이 보이면 이는 USB 장치가 AZ382에 전기적 과부하를 주는 것을 의미합니다. USB 장치를 바꿀 필요가 있습니다.

USB 디렉트에 관한 정보:

- 1 본 제품과 USB 연결의 적합성
 - a) 본 제품은 USB MSD 표준에 따르는 대부분의 USB 저장 장치(MSD)를 지원합니다.
 - i) 대부분의 일반 저장 장치에는 플래시 드라이브, 메모리 스틱, 점프 드라이브 등이 있습니다.
 - ii) 만약 컴퓨터에 저장 장치를 끼고서 화면에 "디스크 드라이브"가 나타나면 대부분이 그런 것처럼 MSD에 따르며 본 제품에서 작동합니다.
 - b) 만약 저장 장치가 건전지/전원 공급을 필요로 하면 첫 번째로 USB 장치에 새로운 건전지를 넣었는지, 충전이 되었는지 확인하고 제품에 끼워 삽입하십시오.
- 2 지원되는 음악 형식:
 - a) 본 장치는 오로지 파일 확장자 .mp3, .wma를 가진 보호되지 않은 음악을 지원합니다.
 - b) 온라인으로 구입한 음악은 Digital Rights Management 보호(DRM)에 의해 보증되어있기 때문에 지원되지 않습니다.
 - c) 파일 이름의 확장자가 다음으로 끝나면 지원되지 않습니다.:
.wav; .m4a; .m4p; .mp4; .aac 그 외 등등
- 3 직렬연결 포트가 없는 것은 사용자의 컴퓨터 안의 mp3 혹은 wma 파일 각각 혹은 양쪽 모두를 가졌다면 컴퓨터 USB 포트에서 이용할 수 있습니다.

CD 플레이어와 CD 관리요령

- CD 플레이어가 CD를 정확하게 읽지 못할 경우, 수리를 의뢰하기 전에 클리닝 CD로 렌즈를 닦아주십시오.
- CD 플레이어의 렌즈를 절대 만지지 않도록 합니다.
- 갑작스러운 온도 변화, 즉 추운 곳에서 더운 곳으로 기기를 옮기면 렌즈에 습기가 생겨 CD가 작동하지 않습니다. 렌즈를 닦지 말고 습기가 사라질 때까지 따뜻한 곳에 놓아줍니다.
- 렌즈에 먼지가 들어가지 않도록 항상 CD 테이프 덮개를 덮어주십시오.
- CD를 닦으려면 그림과 같이 CD의 중앙에서 가장자리 방향으로 부드럽고 보풀 없는 천으로 닦아 줍니다. 세척제를 사용하면 CD에 손상을 초래할 수 있으니 사용하지 않도록 합니다.
- CD에 글씨를 쓰거나 스티커를 붙이지 않도록 합니다.

안전정보

- 제품이 기울지 않도록 바닥 면이 평평하고 견고한 곳에 설치합니다.
- 주 전원 플러그 혹은 기구 연결기는 장치에서 연결 해제할 수 있으며, 연결 해제한 장치는 바로 사용가능한 상태로 남아있습니다.
- 기기, 건전지, CD 등이 습기, 비, 모래 또는 전열기구, 직사광선에 의한 고열에 노출되지 않게 하십시오.
- 기기를 물방울이 떨어지거나 튀기는 곳에 두지 마십시오.
- 원활한 환기를 위해 환풍구와 주위 표면 사이에 적어도 **15cm(6인치)** 이상 여유 공간을 두고 설치하십시오.
- 신문, 탁상보, 커튼 같은 것으로 통풍구를 덮어 통풍을 방해하지 않도록 하십시오.
- 꽃병과 같이 액체가 채워진 물체를 제품위에 놓지 마십시오.
- 불 켜진 촛불 같은 불씨를 제품위에 놓지 않도록 합니다.
- 기기의 부속품에는 자체적으로 미끄러워지는 베어링이 있으므로 별도로 기름이나 윤활유를 바르지 않도록 합니다.
- 물기 없는 천이 제품을 닦는데 적당합니다. 제품표면에 손상을 줄 수 있으므로 알코올, 암모니아, 벤젠, 연마제 등을 이용하여 닦지 마십시오.

문제 해결

제품에 이상이 생기면 서비스센터에 문의하시기 전에 아래의 간단한 해결책을 읽어주십시오. 아래의 해결책으로도 해결이 되지 않으면 서비스센터에 문의해 주십시오.

주의: 감전의 위험이 있으므로 제품을 함부로 분해하지 마십시오.

어떤 경우에도 직접 수리를 하지 마십시오. 제품보증을 받을 수 없습니다.

문제점

- 가능한 원인
- 해결책

음향이 안 나오거나 커지지 않음

- 음량이 조절되지 않음
- VOLUME를 조절하십시오.
- 전원선이 정확하게 연결되어 있지 않음
- AC 전원선을 정확하게 연결하십시오.
- 건전지 수명이 다 되었거나 잘못 삽입됨
- 알맞은 건전지(새 건전지)를 삽입하십시오.
- 오디오가 아닌 파일이 포함된 CD
- 데이터 파일 대신 CD 오디오 곡으로 갈 수 있게 ◀◀, ▶▶ 버튼을 한번 또는 여러 번 눌러주십시오.

표시부가 제대로 작동안함/어떤 버튼을 눌러도 작동이 안됨

- 정전기 방전
- 기기를 끄고 기기에서 전원 플러그를 뺀 다음 몇 초 후 다시 연결하십시오.

---, Er or no 표시가 나타남

- CD를 넣지 않음
- CD를 넣으십시오.
- CD가 심하게 더럽거나 손상 받음
- CD를 닦아주거나 교체하십시오. 유지관리& 안전 참조
- 렌지에 습기가 참
- 렌즈가 깨끗해 질 때까지 기다리십시오.
- CD-R/CD-RW가 비어있거나 완료되지 않음
- 완료된 CD-R/CD-RW 혹은 알맞은 CD 오디오 디스크만 사용하십시오.

주의:

몇몇이 콤팩트 디스크 표준에 따르지 않으면 CD에 저작권 보호 기술이 입력되어 있는지 확인하십시오.

CD가 곡을 뛰어넘음

- CD가 더럽거나 또는 손상을 입었음
- CD를 닦아주거나 교체하십시오.
- 프로그램/무순서 재생이 작동중임
- 프로그램/무순서 재생 모드를 중단시키십시오.

주의: CD가 심하게 긁혀거나 더러우면 그릇된 작동을 일으킵니다.

MP3 재생 중 음이 건너뛸

- MP3 파일이 320kbps을 초과한 압축률 임
- CD트랙을 낮은 압축률의 MP3형식으로 사용하십시오.
- 디스크가 더럽거나 또는 손상을 입었음
- 디스크를 닦아주거나 교체하십시오.

USB 장치가 AZ382에서 재생하지 않음

- USB 모드가 아님
- 음원선택기를 USB모드에 조절하십시오.
- AZ382의 USB 포트에 완전하게 연결되지 않음
- 기기를 다시 연결하고 기기에 전원이 들어와 있는지 확인하십시오.
- AZ382에 지원되지 않는 장치이거나 오디오 파일 형식이 AZ382에 지원되지 않음
- 알맞은 장치/재생 가능한 오디오 파일 형식을 사용하십시오.

환경정보

환경보호를 위해 모든 불필요한 포장재는 사용하지 않았습니다. 포장이 3가지 종류로 쉽게 분리 되도록 최선을 다하였습니다. : 골판지, 폴리스티렌, 플라스틱.

부품은 재활용이 가능합니다. 재활용 전문업체에 연락하십시오. 다 쓴 건전지, 포장재료 그리고 폐기품은 함부로 버리지 마시고 지정된 곳에 버리십시오.

제품사양

전원소비	15W
규격 (w x h x d)	261 x 121 x 245 (mm)
무게	1.63 kg

서비스센터

지	역	전화번호	주 소
서울	반포	02-591-4090	서울시 서초구 반포동 112-2 정안빌딩 1층
	송파	0505-771-0201	서울시 송파구 송파1동 84-1
	용산	0505-771-0202	서울시 용산구 한강로 3가 16-9 전자랜드신관 광장층38호
	노원	0505-771-0203	서울시 강북구 번1동 417-40
	광진	0505-771-0204	서울시 광진구 능동 282-6 한성빌딩 1층
	구로	0505-771-0205	서울시 금천구 독산동 1054-23
경기	수원	0505-771-0311	경기도 수원시 장안구 연무동 259-34
	분당	0505-771-0312	경기도 성남시 분당구 야탑동 279-5
	안산	0505-771-0313	경기도 안산시 고잔동 539-3 신광빌딩303호
	안양	0505-771-0314	경기도 안양시 동안구 호계동 949번지 다예빌딩 3층
	일산	0505-771-0315	경기도 고양시 일산동구 백석동 1330 브라운스톤 103동 108호
	평택	0505-771-0316	경기도 평택시 세교동 462-9 1층
인천	인천	0505-771-0321	인천시 남동구 구월동 1139-31 서림빌딩 3층
	부천	0505-771-0323	경기도 부천시 원미구 중동 1129-1 센터프라자 207호
강원	춘천	0505-771-0331	강원도 춘천시 후평동 798-12
	원주	0505-771-0332	강원도 원주시 중앙동 4-1
	강릉	0505-771-0333	강원도 강릉시 포남1동 1149-1 2층
충남	홍성	0505-771-0411	충남 홍성군 홍성읍 옥암리 52-2
	천안	0505-771-0412	충남 천안시 신부동 319-37 승지빌딩 1층
대전	대전	0505-771-0421	대전 광역시 서구 월평동 604 1층
충북	청주	0505-771-0431	충북 청주시 흥덕구 복대1동 47-10번지 2층
부산	중부산	0505-771-0511	부산시 부산진구 범천1동 876-27 1층
	동래	0505-771-0512	부산시 동래구 명륜동 681-32 세종빌딩 1층
	사상	0505-771-0513	부산시 사상구 덕포2동 382-1
울산	울산	0505-771-0521	울산 광역시 중구 반구2동 41-1
대구	대구	0505-771-0531	대구 광역시 동구 신천3동 17-5 대한빌딩 1층
	서대구	0505-771-0532	대구 광역시 달서구 감삼동 171-4
경북	구미	0505-771-0541	경북 구미시 원평동 6-67
	포항	0505-771-0542	경북 포항시 남구 송도동 410-1
경남	통영	0505-771-0551	경남 통영시 용남면 동달리 964번지
	마산	0505-771-0552	경남 마산시 회원구 회원 1동 33-36 채은빌딩 1층
	김해	0505-771-0554	경남 김해시 동상동 810-14
	진주	0505-771-0555	경남 진주시 봉곡동 473-15 번지 1층
전남	순천	0505-771-0611	전남 순천시 덕월동 450
광주	광주	0505-771-0621	광주 광역시 북구 중흥2동 370-18
전북	전주	0505-771-0631	전북 전주시 덕진구 우아동 3가 743-143
제주	제주	0505-771-0641	제주도 제주시 이도2동 377-6

이제 인터넷에서 필립스를 만나세요.
<http://www.philips.com>



AZ382

