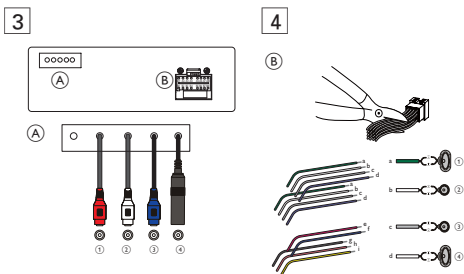
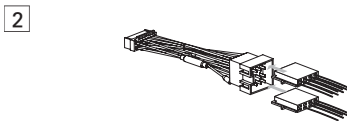
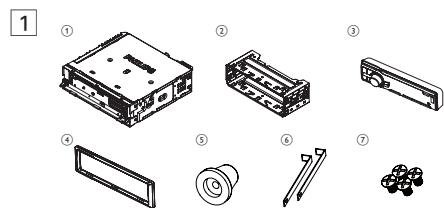




PT-BR Guia de instalação

# PHILIPS



### Visão geral das peças 1

Estas são as peças fornecidas necessárias para conectar e instalar o aparelho.  
1 Sistema de áudio para carros  
2 Suporte de fixação  
3 Painel frontal  
4 Moldura  
5 Suporte de borracha  
6 Ferramentas para desmontagem  
7 4 parafusos

### Conectar os fios

**Cuidado**  
• Verifique se todos os fios expostos estão isolados com fita isolante.

### carros com conectores ISO 2 3

- Retire os conectores ISO do painel do carro e conecte-os à extremidade maior do conector padrão fornecido ao aparelho.
- Conecte a outra extremidade do conector padrão fornecido ao aparelho.
- Conecte a antena e o amplificador conforme a ilustração, se aplicável.

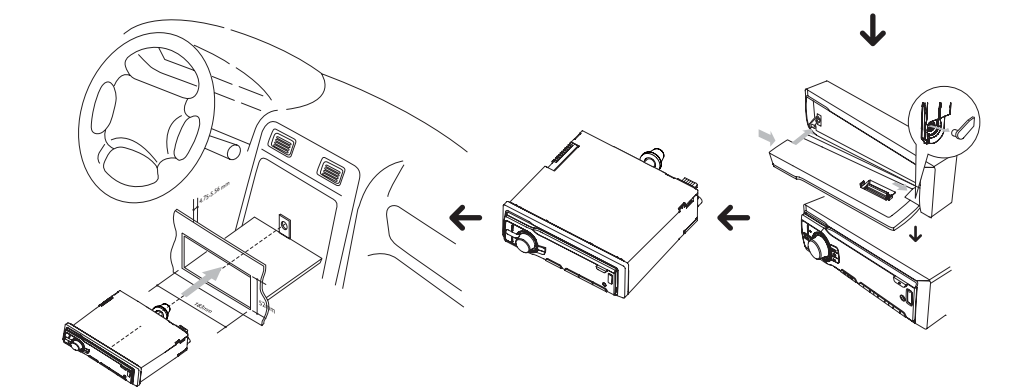
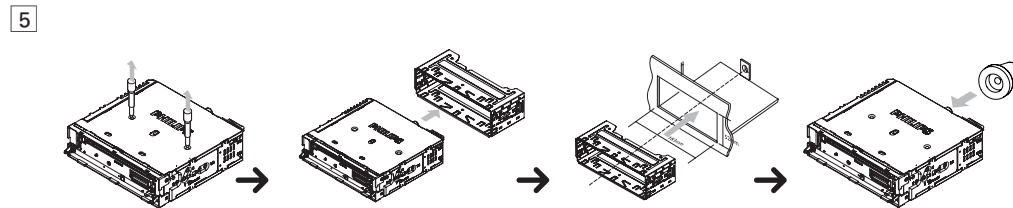
Conector	Conexão com
1 REAR LINE OUT R	Alto-falante traseiro direito
2 REAR LINE OUT L	Alto-falante traseiro esquerdo
3 SUB OUT	Subwoofer
4 ANTENNA	Antena

### carros sem conectores ISO 3 4

**Cuidado**  
• Certifique-se de conectar primeiro o fio de aterramento (terra) preto.

- Conecte a antena e o amplificador conforme a ilustração, se aplicável.
- Retire a extremidade maior do conector padrão fornecido.
- Verifique cuidadosamente a fiação do carro e encaixe-a ao conector padrão fornecido.
- Encaixe o conector padrão fornecido no aparelho.

1 Faixa verde/preta	Alto-falante esquerdo (traseiro)
2 Faixa branca/preta	Alto-falante esquerdo (frontal)
3 Faixa cinza/preta	Alto-falante direito (frontal)
4 Faixa roxa/preta	Alto-falante direito (traseiro)



e VERMELHO Chave de ignição +12 V DC na posição ON/ACC

f AZUL Fio de controle do relé da antena elétrica/automática/Fio de controle do relé do amplificador

g PRETO Aterramento

h Laranja/branco interruptor de iluminação

i Amarelo Para bateria de carro de +12V ativada ininterruptamente

### Encaixar o painel frontal 5

- Insira o lado direito do painel no aparelho até fixá-lo.
- Pressione o lado esquerdo do painel e aponte o orifício esquerdo na direção da coluna esquerda.
- Libere o painel para fixar o lado esquerdo.
- Encaixe a moldura.

### Instalar no painel 5

- Se o carro não tiver uma unidade de controle interna ou computador de bordo, desconecte o terminal negativo da bateria do carro.
  - Se você desconectar a bateria de um carro que tenha uma unidade de controle interna ou computador de bordo, o computador poderá perder a memória.
  - Se a bateria do carro não for desconectada, para evitar curto-circuito, certifique-se de que não haja fios desencapados tocando uns nos outros.
- Retire os dois parafusos na parte superior do aparelho.

- Remova o suporte para instalação com as ferramentas para desmontagem fornecidas.
- Instale o suporte no painel e dobre as abas para fora para fixar o suporte.

**Nota**  
• Pule esta etapa se o aparelho não for fixado pelo suporte, mas pelos parafusos fornecidos.

- Coloque o suporte de borracha fornecido sobre a extremidade do parafuso de montagem.
- Deslize o aparelho pelo painel até ouvir um clique.
- Reconecte o terminal negativo da bateria do carro.

### Ligar

- Pressione **⏻** para ligar o aparelho.
  - Para desligar o aparelho, pressione **⏻** por 3 segundos.

### Ajustar o relógio

- Pressione **MENU/DISP** por 3 segundos.
- Pressione **▲** ou **▼** várias vezes até que a hora atual seja exibida.
- Gire **⌚** no sentido horário para ajustar as horas.
- Pressione **⏻** para confirmar.
- Gire **⌚** no sentido anti-horário para ajustar os minutos.
- Pressione **⏻** para confirmar.

### Exibir o relógio

- Pressione **MENU/DISP** várias vezes até que o relógio seja exibido.

### Ouvir rádio

- Pressione **SOURCE** várias vezes para selecionar Tuner.
- Pressione **▲** ou **▼** para selecionar a banda: [FM1], [FM2], [FM3], [AM1], ou [AM2].

- Pressione **⏻** ou **▶** para sintonizar manualmente uma estação de rádio.
  - A estação de rádio é transmitida. Para pesquisar automaticamente uma estação de rádio, pressione **SEARCH**.

### Reproduzir arquivos de áudio

- Pressione **▶** no painel frontal para liberá-lo.
- Insira um CD com o lado impresso voltado para cima.
- Feche o painel.
- Pressione **▶** para iniciar a reprodução.
  - Para pausar a reprodução do CD, pressione **⏸**.
  - Para reiniciar a reprodução do CD, pressione **▶** novamente.

### Inserir um dispositivo USB

- Abra a tampa com o símbolo **⏻** no painel frontal.
- Insira o dispositivo USB em sua respectiva entrada.
  - O aparelho inicia automaticamente a reprodução do dispositivo USB.