

# Πάντα δίπλα σας

Καταχωρήστε το προϊόν σας και λάβετε υποστήριξη από τη διεύθυνση  
[www.philips.com/support](http://www.philips.com/support)



AZB500B  
AZB500W



## Εγχειρίδιο χρήσης

**PHILIPS**



# Πίνακας περιεχομένων

<b>1</b>	<b>Σημαντικό</b>	<b>2</b>
	Ασφάλεια	2
	Σημείωση	3
<b>2</b>	<b>To CD Soundmachine</b>	<b>5</b>
	Εισαγωγή	5
	Περιεχόμενα συσκευασίας	5
	Επισκόπηση της κύριας μονάδας	5
<b>3</b>	<b>Ξεκίνημα</b>	<b>7</b>
	Σύνδεση στο ρεύμα	7
	Ενεργοποίηση	8
	Απενεργοποίηση	8
<b>4</b>	<b>Αναπαραγωγή</b>	<b>8</b>
	Αναπαραγωγή CD	8
	Επιλογές αναπαραγωγής	9
	Αναπαραγωγή από εξωτερική συσκευή	10
<b>5</b>	<b>Ακούστε ραδιοφωνικούς σταθμούς FM</b>	<b>11</b>
	Συντονισμός σε ραδιοφωνικούς σταθμούς FM	11
	Αυτόματος προγραμματισμός ραδιοφωνικών σταθμών FM	11
	Μη αυτόματος προγραμματισμός ραδιοφωνικών σταθμών FM	11
	Επιλογή προεπιλεγμένου ραδιοφωνικού σταθμού	12
	Προσαρμογή ρυθμίσεων FM	12
<b>6</b>	<b>Ακρόαση ραδιοφωνικών σταθμών DAB</b>	<b>12</b>
	Ακρόαση ραδιοφωνικών σταθμών DAB	12
	Πρώτη χρήση	13
	Προγραμματισμός ραδιοφωνικών σταθμών	13
	Εμφάνιση πληροφοριών DAB	13
	Χρήση των μενού DAB	13
<b>7</b>	<b>Χρήση των μενού συστήματος</b>	<b>15</b>
	Επαναφορά του προϊόντος	15
	Έλεγχος τρέχουσας έκδοσης λογισμικού	15
<b>8</b>	<b>Πληροφορίες προϊόντος</b>	<b>16</b>
	Προδιαγραφές	16
	Συντήρηση	17
<b>9</b>	<b>Αντιμετώπιση προβλημάτων</b>	<b>18</b>

# 1 Σημαντικό

## Ασφάλεια

- Διαβάστε αυτές τις οδηγίες.
- Ακολουθήστε όλες τις οδηγίες.
- Μην καλύπτετε τις σπές εξαρτισμού. Εγκαταστήστε τη μονάδα σύμφωνα με τις οδηγίες του κατασκευαστή.
- Μην εγκαταστήσετε τη μονάδα κοντά σε πηγές θερμότητας όπως σώματα καλοριφέρ, ανοίγματα εκροής θερμού αέρα, φούρνους ή άλλες συσκευές (συμπεριλαμβανομένων ενισχυτών) που παράγουν θερμότητα.
- Προστατεύετε το καλώδιο ρεύματος ώστε να μην πατηθεί ή κοπεί, ειδικά στα βύσματα, στις υποδοχές ηλεκτρικού ρεύματος και στο σημείο όπου εξέρχεται από τη συσκευή.
- Χρησιμοποιείτε μόνο μέρη/εξαρτήματα εγκεκριμένα από τον κατασκευαστή.
- Αποσυνδέετε τη μονάδα από την πρίζα κατά τη διάρκεια καταιγίδων ή όταν δεν την χρησιμοποιείτε για μεγάλο χρονικό διάστημα.
- Η εγγραφή επιτρέπεται μονάχα εφόσον δεν συνιστά παραβίαση δικαιωμάτων πνευματικής ιδιοκτησίας ή οποιωνδήποτε άλλων δικαιωμάτων τρίτων μερών.
- Οποιαδήποτε επισκευή πρέπει να γίνεται από εξειδικευμένο προσωπικό. Η επισκευή είναι απαραίτητη όταν η μονάδα έχει υποστεί οποιαδήποτε ζημιά, όπως όταν έχει υποστεί βλάβη το καλώδιο ή το βύσμα τροφοδοσίας, όταν έχει χυθεί υγρό ή έχουν πέσει αντικείμενα επάνω στη συσκευή, όταν η μονάδα έχει εκτεθεί σε βροχή ή υγρασία, καθώς και όταν η μονάδα δεν λειτουργεί κανονικά ή έχει πέσει κάτω.

- ΠΡΟΕΙΔΟΠΟΙΗΣΗ για τη χρήση της μπαταρίας – Προς αποφυγή διαρροής του υγρού της μπαταρίας που μπορεί να προκαλέσει τραυματισμό, καταστροφή ιδιοκτησίας ή βλάβη στη μονάδα:
  - Τοποθετείτε τις μπαταρίες σωστά, με τις ενδείξεις πολικότητας + και - όπως υποδεικνύονται στη μονάδα.
  - Μην συνδυάζετε μπαταρίες διαφορετικού τύπου (παλίες με καινούργιες ή μπαταρίες άνθρακα με αλκαλικές κ.λπ.).
  - Αφαιρείτε τις μπαταρίες όταν η μονάδα δεν πρόκειται να χρησιμοποιηθεί για μεγάλο χρονικό διάστημα.
- Οι μπαταρίες (πακέτο μπαταριών ή εγκατεστημένες μπαταρίες) δεν πρέπει να εκτίθενται σε υπερβολική θερμότητα όπως ήλιο, φωτιά κ.λπ.
- ΠΡΟΣΟΧΗ: Εάν η μπαταρία δεν τοποθετηθεί σωστά υπάρχει κίνδυνος έκρηξης. Η αντικατάσταση πρέπει να γίνεται μόνο με μπαταρία ίδιου αντίστοιχου τύπου.
- Η μονάδα δεν πρέπει να εκτίθεται σε υγρά.
- Μην τοποθετείτε πηγές κινδύνου επάνω στη μονάδα (π.χ. αντικείμενα που περιέχουν υγρά, αναμμένα κεριά).
- Όταν ως συσκευή αποσύνδεσης χρησιμοποιείται το βύσμα τροφοδοσίας ή ένας συζευκτήρας συσκευής, η συσκευή αποσύνδεσης παραμένει λειτουργική.



### Προειδοποίηση

- Μην αφαιρείτε ποτέ το περίβλημα της συσκευής.
- Μην τοποθετείτε τη συσκευή πάνω σε άλλο ηλεκτρικό εξοπλισμό.
- Μην κοιτάτε ποτέ απευθείας την ακτίνα μέσα στη συσκευή.



## Προσοχή

- Η χρήση διαφορετικών χειριστηρίων ή προσαρμογών ή η εφαρμογή διαδικασιών διαφορετικών από αυτές που υποδεικνύονται στο παρόν εγχειρίδιο μπορεί να προκαλέσει επικίνδυνες έκθεση σε ακτινοβολία ή άλλες μη ασφαλείς λειτουργίες.

## Σημείωση

Με το παρόν η Gibson Innovations δηλώνει ότι το προϊόν συμμορφώνεται με τις ουσιώδεις απαιτήσεις και τις λοιπές σχετικές διατάξεις της Οδηγίας 2014/53/EK. Μπορείτε να βρείτε τη Δήλωση συμμόρφωσης στη διεύθυνση [www.philips.com/support](http://www.philips.com/support).

Οποιοσδήποτε αλλαγές ή τροποποιήσεις πραγματοποιηθούν στη συσκευή χωρίς τη ρητή έγκριση της Gibson Innovations ενδέχεται να ακυρώσουν το δικαίωμα του χρήστη για λειτουργία της συσκευής.

### Απόρριψη του παλιού σας προϊόντος



Το προϊόν σας έχει σχεδιαστεί και κατασκευαστεί με υλικά και εξαρτήματα υψηλής ποιότητας, τα οποία μπορούν να ανακυκλωθούν και να ξαναχρησιμοποιηθούν.



Αυτό το σύμβολο δηλώνει ότι το προϊόν καλύπτεται από την Ευρωπαϊκή Οδηγία 2012/19/EK. Ενημερωθείτε σχετικά με το τοπικό σύστημα ξεχωριστής συλλογής ηλεκτρικών και ηλεκτρονικών προϊόντων. Να ακολουθείτε τους τοπικούς κανονισμούς και να μην απορρίπτετε το προϊόν μαζί με τα συνηθισμένα οικιακά απορρίμματα. Η σωστή απόρριψη των παλιών προϊόντων συμβάλλει στην αποφυγή αρνητικών επιπτώσεων για το περιβάλλον και την ανθρώπινη υγεία.

## Περιβαλλοντικές πληροφορίες

Κάθε περιττό στοιχείο συσκευασίας έχει παραληφθεί. Έχουμε προσπαθήσει να καταστήσουμε εύκολο το διαχωρισμό των υλικών της συσκευασίας σε τρία υλικά: χαρτόνι (κουτί), αφρώδες πολυστυρένιο (υλικό προστασίας από χτυπήματα) και πολυαιθυλένιο (σακουλάκια, προστατευτικό αφρώδες φύλλο).

Το σύστημά σας αποτελείται από υλικά που μπορούν να ανακυκλωθούν και να επαναχρησιμοποιηθούν εάν αποσυναρμολογηθεί από μια ειδικευμένη εταιρεία. Τηρείτε τους τοπικούς κανονισμούς σχετικά με την απόρριψη υλικών συσκευασίας, άδειων μπαταριών και παλιού εξοπλισμού.

**Αυτή η συσκευή περιλαμβάνει τις εξής ετικέτες:**



Σύμβολο εξοπλισμού Class II



Αυτό το σύμβολο υποδεικνύει ότι το παρόν προϊόν διαθέτει διπλό σύστημα μόνωσης.



Η πραγματοποίηση αντιγράφων υλικού που φέρει προστασία αντιγραφής, όπως προγραμμάτων υπολογιστών, αρχείων, μεταδόσεων και ηχογραφήσεων, άνευ σχετικής εξουσιοδότησης, ενδέχεται να συνιστά καταστρατήγηση των δικαιωμάτων πνευματικής ιδιοκτησίας, και ως εκ τούτου ποινικό αδίκημα. Δεν επιτρέπεται η χρήση του εξοπλισμού αυτού για τους σκοπούς αυτούς.

## Σημείωση

- Η πινακίδα του τύπου βρίσκεται στο κάτω μέρος της συσκευής.

## 2 Το CD Soundmachine

### Εισαγωγή

Με αυτήν τη συσκευή αναπαραγωγής CD, μπορείτε να κάνετε τα εξής:

- Ακρόαση ραδιοφώνου FM,
- Ακρόαση ραδιοφώνου DAB,
- Ακρόαση μουσικής από δίσκους και από άλλες εξωτερικές συσκευές ήχου,
- Προγραμματισμός της σειράς αναπαραγωγής των κομματιών.

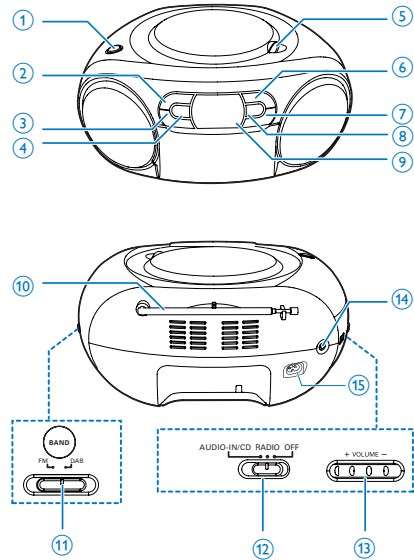
Η συσκευή αναπαραγωγής CD προσφέρει δυναμική ενίσχυση μπάσων (DBB) για την ενίσχυση του ήχου.

### Περιεχόμενα συσκευασίας

Ελέγξτε και αναγνωρίστε τα περιεχόμενα της συσκευασίας:

- Κύρια μονάδα
- Καλώδιο ρεύματος
- Σύντομο εγχειρίδιο χρήσης
- Φυλλάδιο δεδομένων ασφαλείας

### Επισκόπηση της κύριας μονάδας



- ① **DBB**
  - Ενεργοποίηση/απενεργοποίηση της δυναμικής ενίσχυσης μπάσων.
- ② **■ /MENU**
  - Διακοπή της αναπαραγωγής.
  - Άνοιγμα του μενού FM/DAB.
- ③ **▲ / ▼**
  - Επιλογή προεπιλεγμένου ραδιοφωνικού σταθμού.
- ④ **MODE/DISPLAY**
  - Επιλογή λειτουργίας αναπαραγωγής.
  - Εμφάνιση των πληροφοριών RDS.
  - Εμφάνιση των πληροφοριών DAB.
- ⑤ **OPEN•CLOSE**
  - Άνοιγμα ή κλείσιμο του διαμερίσματος δίσκου.

- ⑥ **▶|||/OK**
- Έναρξη ή προσωρινή διακοπή της αναπαραγωγής.
  - Πατήστε για να επαναφέρετε τη συσκευή αναπαραγωγής CD από τη λειτουργία αναμονής.
  - Επιβεβαίωση επιλογής.
- ⑦ **◀◀ / ▶▶**
- Μετάβαση στο προηγούμενο ή στο επόμενο κομμάτι.
  - Αναζήτηση μέσα σε κομμάτι.
  - Στη λειτουργία ραδιοφώνου, συντονισμός σε ένα ραδιοφωνικό σταθμό FM/DAB.
- ⑧ **PROG**
- Προγραμματισμός της σειράς αναπαραγωγής των κομματιών.
- ⑨ **Οθόνη ενδείξεων**
- Εμφάνιση τρέχουσας κατάστασης.
- ⑩ **Κεραία FM**
- Βελτίωση λήψης FM.
- ⑪ **FM/DAB**
- Επιλογή ζώνης FM/DAB.
- ⑫ **Επιλογέας πηγής**
- Επιλογή πηγής.
- ⑬ **+ VOLUME -**
- Προσαρμογή έντασης
- ⑭ **AUDIO-IN**
- Σύνδεση μιας εξωτερικής συσκευής ήχου.
- ⑮ **AC MAINS**



# 3 Ξεκίνημα



## Προσοχή

- Η χρήση διαφορετικών χειριστηρίων ή προσαρμογών ή η εφαρμογή διαδικασιών διαφορετικών από αυτές που υποδεικνύονται στο παρόν εγχειρίδιο μπορεί να προκαλέσει επικίνδυνη έκθεση σε ακτινοβολία ή άλλες μη ασφαλείς λειτουργίες.

Ακολουθείτε πάντα τις οδηγίες στο παρόν κεφάλαιο με τη σειρά που αναφέρονται.

Εάν επικοινωνήσετε με τη Philips, θα σας ζητηθεί ο αριθμός μοντέλου και ο αριθμός σειράς της συσκευής. Ο αριθμός μοντέλου και ο αριθμός σειράς βρίσκονται στο κάτω μέρος της συσκευής σας. Σημειώστε τους αριθμούς εδώ:

Αριθμός μοντέλου

---

Αριθμός σειράς

---

## Σύνδεση στο ρεύμα

Η μονάδα μπορεί να λειτουργήσει με ρεύμα AC ή με μπαταρίες.

### Επιλογή 1: Ρεύμα AC



## Προειδοποίηση

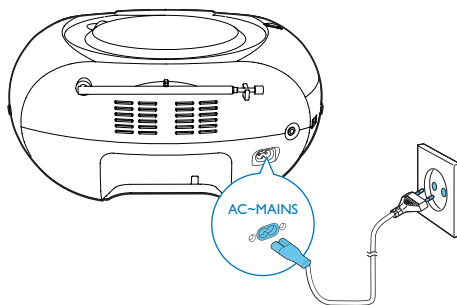
- Κίνδυνος βλάβης της συσκευής! Βεβαιωθείτε ότι η τάση παροχής ρεύματος αντιστοιχεί στην τάση που εμφανίζεται τυπωμένη στην πίσω πλευρά ή στο κάτω μέρος της μονάδας.
- Κίνδυνος ηλεκτροπληξίας! Όταν αποσυνδέετε το καλώδιο ρεύματος AC από την πρίζα, τραβάτε πάντα το βύσμα από την υποδοχή. Μην τραβάτε ποτέ το καλώδιο.

Συνδέστε το καλώδιο τροφοδοσίας AC στην πρίζα.



## Συμβουλή

- Για να εξοικονομήσετε ενέργεια, απενεργοποιήστε τη μονάδα μετά τη χρήση.



### Επιλογή 2: Τροφοδοσία μπαταρίας



## Προσοχή

- Οι μπαταρίες περιέχουν χημικές ουσίες, και κατά συνέπεια πρέπει να απορρίπτονται σωστά.

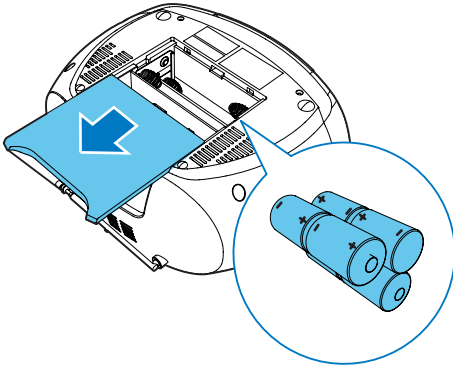


## Σημείωση

- Οι μπαταρίες δεν παρέχονται μαζί με τα αξεσουάρ.

- 1 Ανοίξτε τη θήκη μπαταριών.
- 2 Τοποθετήστε 6 μπαταρίες (τύπου: 1,5V R14/UM2/C CELL) με τη σωστή πολικότητα (+/-), όπως φαίνεται στην εικόνα.

3 Κλείστε τη θήκη της μπαταρίας.



## Ενεργοποίηση

Γυρίστε τον επιλογέα πηγής στη θέση **RADIO/CD**.

### Μετάβαση σε λειτουργία αναμονής

- Αν δεν εντοπιστεί κανένας ήχος για περισσότερα από 15 λεπτά, το προϊόν μεταβαίνει αυτόματα στη λειτουργία αναμονής.
- Πατήστε **▶||** για να επαναφέρετε το προϊόν από τη λειτουργία αναμονής.

## Απενεργοποίηση

Μετακινήστε τον επιλογέα πηγής της κύριας μονάδας στη θέση **OFF**.

# 4 Αναπαραγωγή

## Αναπαραγωγή CD

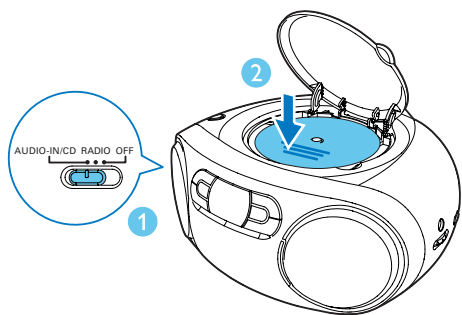
### Σημείωση

- Δεν είναι δυνατή η αναπαραγωγή κωδικοποιημένων CD με τεχνολογίες προστασίας πνευματικής ιδιοκτησίας.
- Όταν υπάρχει συνδεδεμένο καλώδιο εισόδου ήχου, η αναπαραγωγή CD διακόπτεται και η μονάδα μεταβαίνει αυτόματα στη λειτουργία εισόδου ήχου.
- Πριν από την αναπαραγωγή ενός CD, βεβαιωθείτε ότι δεν υπάρχει εξωτερική συσκευή συνδεδεμένη με τη συσκευή αναπαραγωγής CD μέσω της υποδοχής **AUDIO IN**.

Μπορείτε να αναπαράγετε CD ήχου που διατίθενται στο εμπόριο:

- Εγγράψιμα CD (CD-R)
- Επανεγγράψιμα CD (CD-RW)

- 1 Γυρίστε τον επιλογέα πηγής στο **CD**.  
↳ Η ένδειξη **CD** εμφανίζεται στην οθόνη.
  - 2 Ανοίξτε τη θήκη του CD.
  - 3 Τοποθετήστε ένα CD με την τυπωμένη πλευρά προς τα πάνω και κλείστε προσεκτικά το καπάκι του CD.  
↳ Το ηχοσύστημα CD ξεκινά αυτόματα την αναπαραγωγή.
- Για να επιλέξετε κομμάτι, πατήστε **◀◀/ ▶▶**.
  - Για προσωρινή διακοπή αναπαραγωγής του CD, πατήστε **▶||**.  
↳ Αναβοσβήνει η ένδειξη [**▶**] και ο αριθμός του κομματιού.
  - Για να συνεχίσετε την αναπαραγωγή του CD, πατήστε ξανά **▶||**.
  - Για να διακόψετε την αναπαραγωγή του CD, πατήστε **■**.



## Επιλογές αναπαραγωγής

### Έλεγχος της αναπαραγωγής

Στη λειτουργία CD, μπορείτε να ελέγξετε την αναπαραγωγή με τους εξής τρόπους:



Πάτημα: μετάβαση στο προηγούμενο/επόμενο κομμάτι.

Παρατεταμένο πάτημα: αναζήτηση μέσα στο κομμάτι, και μόλις το αφήσετε συνέχιση της αναπαραγωγής.



Έναρξη ή προσωρινή διακοπή της αναπαραγωγής.



Διακοπή αναπαραγωγής.

**PROG**

Προγραμματισμός κομματιών.

**+VOLUME-**

Προσαρμογή έντασης.

## ΛΕΙΤΟΥΡΓΙΑ

Επιλογή λειτουργίας αναπαραγωγής.

[ ]: Επαναλαμβανόμενη αναπαραγωγή του τρέχοντος κομματιού.

[ ]: Επαναλαμβανόμενη αναπαραγωγή όλων των κομματιών.

[ ]: Τυχαία επανάληψη όλων των κομματιών.

Για να επιστρέψετε στην κανονική αναπαραγωγή, πατήστε επανειλημμένα **MODE** μέχρι να εξαφανιστεί το εικονίδιο της επανάληψης.



### Συμβουλή

- Κατά την αναπαραγωγή προγραμματισμένων κομματιών, μπορείτε να επιλέξετε μόνο [ ] και [ ].

## Προγραμματισμός κομματιών

Στη λειτουργία CD, μπορείτε να προγραμματίσετε μέχρι 20 κομμάτια.

- 1 Πατήστε για να σταματήσει η αναπαραγωγή.
- 2 Πατήστε **PROG** για να ενεργοποιήσετε τη λειτουργία προγραμματισμού.
- 3 Πατήστε για να επιλέξετε αριθμό κομματιού και στη συνέχεια πατήστε **PROG** για επιβεβαίωση.
- 4 Επανάλαβετε το βήμα 3 για να προγραμματίσετε περισσότερα κομμάτια.
- 5 Πατήστε για να πραγματοποιηθεί αναπαραγωγή των προγραμματισμένων κομματιών.
  - ↳ Κατά τη διάρκεια της αναπαραγωγής, εμφανίζεται η ένδειξη [**PROG**] (Πρόγραμμα).

- Για διαγραφή του προγράμματος, πατήστε δύο φορές το ■.

## Προσαρμογή ήχου

Κατά τη διάρκεια της αναπαραγωγής, μπορείτε να προσαρμόσετε την ένταση και να επιλέξετε εφέ ήχου.

Πλήκτρο	Λειτουργία
+VOLUME-	Αύξηση ή μείωση της έντασης ήχου.
DBB	Ενεργοποίηση / απενεργοποίηση της δυναμικής ενίσχυσης μπάσων.

## Αναπαραγωγή από εξωτερική συσκευή

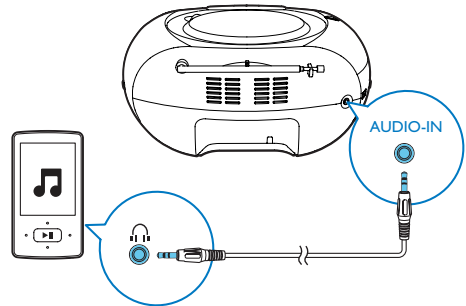
Μέσω αυτού του προϊόντος, μπορείτε επίσης να ακούτε ήχο από εξωτερικές συσκευές ήχου.

- 1 Αλλάξτε τον επιλογέα πηγής σε **CD**.  
↳ Η ένδειξη **AUX IN** εμφανίζεται στην οθόνη.
- 2 Συνδέστε ένα καλώδιο ήχου (3,5 χιλιοστών, δεν παρέχεται):
  - στην υποδοχή **AUDIO-IN** της μονάδας.
  - στην υποδοχή ακουστικών μιας εξωτερικής συσκευής.

- 3 Ενεργοποιήστε την αναπαραγωγή στην εξωτερική συσκευή (ανατρέξτε στο εγχειρίδιο χρήσης της συσκευής).

### Σημείωση

- Η υποδοχή **AUDIO-IN** δεν προορίζεται για ακουστικά.



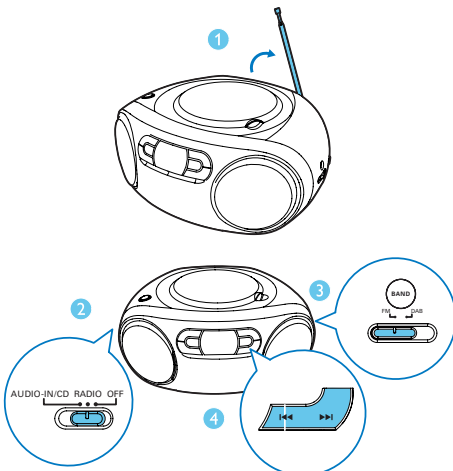
# 5 Ακούστε ραδιοφωνικούς σταθμούς FM

## Συντονισμός σε ραδιοφωνικούς σταθμούς FM

### Σημείωση

- Για βέλτιστη λήψη, προεκτείνετε πλήρως την κεραία FM και προσαρμόστε τη θέση της.

- 1 Γυρίστε τον επιλογή πηγής στο **RADIO** και ενεργοποιήστε τον επιλογή ζώνης στο **FM**.
- 2 Πατήστε **◀◀ / ▶▶** για να συντονιστείτε σε έναν ραδιοφωνικό σταθμό.
- 3 Επαναλάβετε το βήμα 3 για να συντονιστείτε σε περισσότερους σταθμούς.
  - Για να αποθηκεύσετε τον τρέχοντα ραδιοφωνικό σταθμό, πατήστε **PROG** δύο φορές.



## Αυτόματος προγραμματισμός ραδιοφωνικών σταθμών FM

### Σημείωση

- Μπορείτε να προγραμματίσετε μέχρι 20 προεπιλεγμένους ραδιοφωνικούς σταθμούς.

Στη λειτουργία δέκτη FM, πατήστε **PROG** για 2 δευτερόλεπτα, προκειμένου να ενεργοποιηθεί ο αυτόματος προγραμματισμός.

- ↳ Αποθηκεύονται αυτόματα όλοι οι διαθέσιμοι ραδιοφωνικοί σταθμοί και μεταδίδεται ο πρώτος αποθηκευμένος σταθμός.
- ↳ Εμφανίζεται η ένδειξη **[FULL]** όταν έχουν αποθηκευτεί 20 προεπιλεγμένοι ραδιοφωνικοί σταθμοί.

## Μη αυτόματος προγραμματισμός ραδιοφωνικών σταθμών FM

### Σημείωση

- Για να αντικαταστήσετε έναν προγραμματισμένο ραδιοφωνικό σταθμό, αποθηκεύστε έναν άλλο στη θέση του.

- 1 Συντονισμός σε ραδιοφωνικό σταθμό.
- 2 Πατήστε **PROG** για να ενεργοποιήσετε τον προγραμματισμό.
- 3 Πατήστε **◀◀ / ▶▶** για να εκχωρήσετε έναν αριθμό στο συγκεκριμένο ραδιοφωνικό σταθμό και στη συνέχεια πατήστε **PROG** για επιβεβαίωση.
  - ↳ Εμφανίζεται η ένδειξη **[STORED]** και η συχνότητα του συγκεκριμένου ραδιοφωνικού σταθμού.
- 4 Επαναλάβετε τα βήματα 1-3 για να προγραμματίσετε και άλλους σταθμούς.

## Επιλογή προεπιλεγμένου ραδιοφωνικού σταθμού

Στη λειτουργία δέκτη, πατήστε επανειλημμένα ▲ / ▼ για να επιλέξετε έναν αποθηκευμένο ραδιοφωνικό σταθμό.

## Προσαρμογή ρυθμίσεων FM

- 1 Στη λειτουργία FM, πατήστε **MENU** για να ανοίξετε τα μενού FM.
- 2 Πατήστε ▲ / ▼ για εναλλαγή μεταξύ των μενού.
  - **[SCAN SET]**: Άνοιγμα των ρυθμίσεων σάρωσης.
  - **[SYSTEM]**: Άνοιγμα των ρυθμίσεων συστήματος.

## Ρύθμιση σάρωσης

- 1 Πατήστε **OK** για να ανοίξετε το μενού **[SCAN SET]**.
- 2 Πατήστε ▲ / ▼ για να επισημάνετε μια επιλογή:
  - **[STRONG]**: Αναζήτηση μόνο σταθμών με ισχυρό σήμα.
  - **[ALL]**: Αναζήτηση όλων των σταθμών, ανεξάρτητα από το αν η ισχύς σήματος ενός σταθμού είναι ισχυρή ή ασθενής.
- 3 Πατήστε το **OK** για να επιβεβαιώσετε την επιλογή.

## Μενού συστήματος

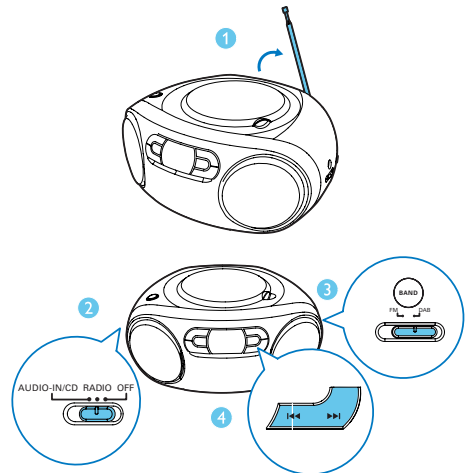
- 1 Πατήστε **OK** για πρόσβαση στο μενού συστήματος.
- 2 Πατήστε ▲ / ▼ για να επιλέξετε ένα υπο-μενού.
  - Για λεπτομέρειες, ανατρέξτε στην ενότητα "Χρήση μενού συστήματος".

# 6 Ακρόαση ραδιοφωνικών σταθμών DAB

## Ακρόαση ραδιοφωνικών σταθμών DAB

### Σημείωση

- Για βέλτιστη λήψη, προεκτείνετε πλήρως την κεραία και ρυθμίστε τη θέση της.
- Μπορείτε να προγραμματίσετε μέχρι 20 ραδιοφωνικούς σταθμούς DAB.
- Ρωτήστε στο τοπικό κατάστημα λιανικής πώλησης ή επισκεφτείτε τη διεύθυνση [www.WorldDAB.org](http://www.WorldDAB.org) για να δείτε τις ισχύουσες ραδιοφωνικές συχνότητες DAB στην περιοχή σας.



---

## Πρώτη χρήση

- 1 Γυρίστε τον επιλογή πηγής στο **RADIO** και ενεργοποιήστε τον επιλογή ζώνης στο **DAB**.
  - ↳ Εμφανίζεται το μενού **[Full scan]** (Πλήρης σάρωση).
- 2 Πατήστε **OK** για να ενεργοποιήσετε την αυτόματη αναζήτηση.
  - ↳ Η μονάδα αποθηκεύει αυτόματα ραδιοφωνικούς σταθμούς με σήμα επαρκούς ισχύος.
  - ↳ Μόλις ολοκληρωθεί η αναζήτηση, μεταδίδεται αυτόματα ο πρώτος αποθηκευμένος ραδιοφωνικός σταθμός.
- 3 Πατήστε **◀◀ / ▶▶** για να επιλέξετε ένα σταθμό και ξεκινήστε την ακρόαση.

---

## Προγραμματισμός ραδιοφωνικών σταθμών

- 1 Συντονιστείτε σε ένα ραδιοφωνικό σταθμό DAB.
- 2 Πατήστε **PROG** για να ενεργοποιήσετε τη λειτουργία προγραμματισμού.
- 3 Πατήστε **◀◀ / ▶▶** για να επιλέξετε έναν προεπιλεγμένο αριθμό ακολουθίας.
- 4 Πατήστε **PROG** για επιβεβαίωση.
  - ↳ Ο ραδιοφωνικός σταθμός αποθηκεύεται με τον επιλεγμένο αριθμό.
- 5 Επανάλαβετε τα βήματα 1-4 για να προγραμματίσετε περισσότερους ραδιοφωνικούς σταθμούς.



### Σημείωση

- Αν αποθηκεύσετε ένα ραδιοφωνικό σταθμό με τον αριθμό ακολουθίας ενός άλλου, ο προηγούμενος θα αντικατασταθεί.

---

## Εμφάνιση πληροφοριών DAB

Στην οθόνη μετάδοσης DAB, η πρώτη γραμμή προβάλλει το όνομα του σταθμού που μεταδίδεται αυτή τη στιγμή και η δεύτερη γραμμή τις πληροφορίες δικτύου από τον σταθμό αυτό.

Πατήστε επανειλημμένα **DISPLAY** για να μεταβείτε κυκλικά στις παρακάτω πληροφορίες (αν υπάρχουν).

- Τμήμα δυναμικής ετικέτας (DLS)
- Ισχύς σήματος
- Τύπος προγράμματος (PTY)
- Όνομα συνόλου
- Συχνότητα
- Ρυθμός σφάλματος σήματος
- Κωδικοποιητής ρυθμού bit
- Time (Ωρα)
- Ημερομηνία

---

## Χρήση των μενού DAB

- 1 Στη λειτουργία DAB, πατήστε **MENU** για να ανοίξετε τα μενού DAB.
- 2 Πατήστε **▲ / ▼** για εναλλαγή μεταξύ των μενού.
  - **[FULL SCAN]**: Σάρωση για τους σταθμούς DAB.
  - **[MANUAL]**: Μη αυτόματος συντονισμός σε σταθμό.
  - **[DRC]**: Ενεργοποίηση ή απενεργοποίηση DRC.
  - **[PRUNE]**: Κατάργηση μη έγκυρων σταθμών
  - **[SYSTEM]**: Άνοιγμα του μενού ρυθμίσεων συστήματος.
- 3 Πατήστε **OK** για είσοδο στο μενού.

---

## Επανάληψη σάρωσης για σταθμούς

Η πλήρης σάρωση χρησιμοποιείται για την εκτέλεση αναζήτησης μεγάλης εμβέλειας για ραδιοφωνικούς σταθμούς DAB.

- Πατήστε **OK** για να ενεργοποιήσετε την αυτόματη αναζήτηση.
  - ↳ Η μονάδα αποθηκεύει αυτόματα ραδιοφωνικούς σταθμούς με σήμα επαρκούς ισχύος.

---

## Μη αυτόματος συντονισμός σε σταθμό

Με τη λειτουργία αυτή, μπορείτε να συντονιστείτε σε ένα συγκεκριμένο κανάλι/ συχνότητα με μη αυτόματο τρόπο. Εκτός από τον προσανατολισμό της κεραίας για λήψη καλύτερου σήματος, η βέλτιστη λήψη μπορεί επίσης να διασφαλιστεί με αυτή τη λειτουργία.

- 1 Πατήστε **OK** για να ανοίξετε τη λίστα σταθμών.
- 2 Πατήστε **◀◀ / ▶▶** για να επιλέξετε ένα σταθμό.
- 3 Πατήστε **OK** για να επιβεβαιώσετε την επιλογή.

---

## DRC (Έλεγχος δυναμικού εύρους)

Ο DRC προσθέτει ή αφαιρεί έναν βαθμό αντιστάθμισης για τις διαφορές δυναμικού εύρους μεταξύ ραδιοφωνικών σταθμών.

- 1 Πατήστε **OK** για πρόσβαση στα υπο-μενού.
- 2 Πατήστε **▲ / ▼** για να επισημάνετε μια επιλογή.
  - **[DRC OFF]**: Δεν εφαρμόζεται καμία αντιστάθμιση.
  - **[DRC LOW]**: Εφαρμόζεται μέτρια αντιστάθμιση.
  - **[DRC HIGH]**: Εφαρμόζεται η μέγιστη αντιστάθμιση.

- 3 Πατήστε το **OK** για να επιβεβαιώσετε την επιλογή.

---

## Κατάργηση μη έγκυρων σταθμών

Αυτή η επιλογή εμφανίζει ενεργούς σταθμούς και καταργεί όλους τους σταθμούς που περιλαμβάνονται στη λίστα, αλλά δεν εκπέμπουν στην περιοχή σας.

- 1 Πατήστε **OK** για να ανοίξετε το μενού **[PRUNE]**.
- 2 Πατήστε το **◀◀ / ▶▶** για να επισημάνετε μια επιλογή.
  - **[N]**: Επιστροφή στο προηγούμενο μενού.
  - **[Y]**: Αφαίρεση μη έγκυρων σταθμών από τη λίστα σταθμών.
- 3 Πατήστε το **OK** για να επιβεβαιώσετε την επιλογή.

---

## Μενού συστήματος

- 1 Πατήστε **OK** για πρόσβαση στο μενού συστήματος.
- 2 Πατήστε **▲ / ▼** για να επιλέξετε ένα υπο-μενού.
  - Για λεπτομέρειες, ανατρέξτε στην ενότητα "Χρήση μενού συστήματος".



# 7 Χρήση των μενού συστήματος

Με τα μενού συστήματος, μπορείτε να κάνετε τα εξής:

- **[RESET]**: Επαναφορά του προϊόντος στις εργοστασιακές προεπιλεγμένες ρυθμίσεις.
- **[UPGRADE]**: Αναβάθμιση του λογισμικού.
- **[SWVER]**: Έλεγχος της έκδοσης του τρέχοντος λογισμικού αυτού του προϊόντος.

---

## Επαναφορά του προϊόντος

- 1 Πατήστε **OK** για εμφάνιση των επιλογών.
- 2 Πατήστε το **◀◀ / ▶▶** για να επισημάνετε μια επιλογή.
  - **[N]**: Επιστροφή στο προηγούμενο μενού.
  - **[Y]**: Επαναφορά του προϊόντος στις εργοστασιακές προεπιλεγμένες ρυθμίσεις.
- 3 Πατήστε **OK** για να επιβεβαιώσετε την επιλογή.

---

## Έλεγχος τρέχουσας έκδοσης λογισμικού

Πατήστε **OK** για εμφάνιση της έκδοσης του τρέχοντος λογισμικού.

# 8 Πληροφορίες προϊόντος



## Σημείωση

- Οι πληροφορίες προϊόντος υπόκεινται σε αλλαγή χωρίς προειδοποίηση.

## Προδιαγραφές

### Ενισχυτής

Διαβαθμισμένη ισχύς εξόδου	2 x 1 W RMS
Απόκριση συχνότητας	125 -16000 Hz, -3dB
Λόγος σήματος προς θόρυβο	>55 dBA
Συνολική αρμονική παραμόρφωση	<1 %
Είσοδος ήχου	650 mV RMS

### Δίσκος

Τύπος λείζερ	Ημιαγωγός
Διάμετρος δίσκου	12cm/8cm
Υποστηριζόμενοι δίσκος	CD-DA, CD-R, CD-RW
DAC ήχου	24Bit / 44,1kHz
Συνολική αρμονική παραμόρφωση	<1%
Απόκριση συχνότητας	125 -16000 Hz, -3dB
Λόγος σήματος προς θόρυβο	>55 dBA

### Δέκτης

Εύρος συντονισμού	FM: 87,5 - 108MHz DAB: 174,928 - 239,200 MHz
-------------------	---

### Ευαισθησία:

Μονοφωνικός, λόγος σήματος προς θόρυβο 26dB	<22 dBf
Στερεοφωνικός, λόγος σήματος προς θόρυβο 46dB	<43 dBf
Επιλεκτικότητα αναζήτησης	50 KHz (FM)
Συνολική αρμονική παραμόρφωση	<3%
Λόγος σήματος προς θόρυβο	>50 dBA

### Γενικά

Τροφοδοσία ρεύματος	
- Εναλλασσόμενο ρεύμα (AC)	220-240V~, 50/60 Hz,
- Μπαταρίες	DC 9V, 6 x 1,5 V τύπος: R14/UM2/C CELL
Κατανάλωση ενέργειας σε λειτουργία	10 W
Κατανάλωση ενέργειας σε αναμονή	<0,5 W
Διαστάσεις	
- Κύρια μονάδα (Π x Υ x Β)	300 x 134 x 240 χιλ.
Βάρος (Κύρια μονάδα)	1,4 κιλά

---

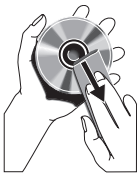
## Συντήρηση

### Καθαρισμός περιβλήματος

- Χρησιμοποιείτε ένα ελαφρώς νωπό πανί και ένα ήπιο καθαριστικό διάλυμα. Μην χρησιμοποιείτε διάλυμα που περιέχει οινόπνευμα, αλκοόλ, αμμωνία ή λειαντικά μέσα.

### Καθαρισμός δίσκων

- Όταν ένας δίσκος είναι βρόμικος, καθαρίστε τον με ένα καθαριστικό πανί. Σκουπίστε το δίσκο με κίνηση από το κέντρο προς τα έξω.



- Μην χρησιμοποιείτε διαλύτες όπως βενζίνη, διαλυτικά, καθαριστικά του εμπορίου ή αντιστατικά σπρέι που προορίζονται για αναλογικούς δίσκους.

### Καθαρισμός φακού δίσκου

- Μετά από παρατεταμένη χρήση, ενδέχεται να συσσωρευτεί σκόνη ή βρομιά στο φακό του δίσκου. Για να εξασφαλίσετε καλή ποιότητα αναπαραγωγής, καθαρίστε το δίσκο του φακού με το καθαριστικό φακών CD της Philips ή οποιοδήποτε άλλο καθαριστικό του εμπορίου. Ακολουθήστε τις οδηγίες που συνοδεύουν το καθαριστικό.

# 9 Αντιμετώπιση προβλημάτων



## Προειδοποίηση

- Μην αφαιρείτε ποτέ το περίβλημα αυτής της συσκευής.

Για να εξακολουθεί να ισχύει η εγγύηση, μην επιχειρήσετε να επιδιορθώσετε το σύστημα μόνοι σας.

Εάν αντιμετωπίσετε προβλήματα κατά τη χρήση της συσκευής, ελέγξτε τα παρακάτω σημεία πριν ζητήσετε επισκευή. Αν δεν λυθεί το πρόβλημα, επισκεφτείτε τον ιστότοπο της Philips ([www.philips.com/support](http://www.philips.com/support)). Όταν επικοινωνείτε με τη Philips, φροντίστε να βρίσκεστε κοντά στη συσκευή και να έχετε πρόχειρο τον αριθμό μοντέλου και τον αριθμό σειράς.

Η συσκευή δεν τροφοδοτείται με ρεύμα

- Βεβαιωθείτε ότι το καλώδιο ρεύματος είναι σωστά συνδεδεμένο.
- Βεβαιωθείτε ότι η πρίζα AC τροφοδοτείται με ρεύμα.
- Βεβαιωθείτε ότι οι μπαταρίες είναι σωστά τοποθετημένες.

**Δεν παράγεται ήχος ή ο ήχος είναι κακής ποιότητας**

- Ρυθμίστε την ένταση του ήχου.

**Η μονάδα δεν ανταποκρίνεται**

- Αποσυνδέστε το βύσμα τροφοδοσίας AC, ξανασυνδέστε το και ενεργοποιήστε ξανά το σύστημα.
- Για εξοικονόμηση ενέργειας, το σύστημα απενεργοποιείται αυτόματα μετά την πάροδο 15 λεπτών εάν έχει ολοκληρωθεί η αναπαραγωγή του κομματιού και δεν πατηθεί κανένα κουμπί ελέγχου.

**Δεν εντοπίζεται δίσκος**

- Εισαγάγετε ένα δίσκο.
- Βεβαιωθείτε ότι ο δίσκος δεν έχει τοποθετηθεί ανάποδα.
- Περιμένετε μέχρι να καθαρίσει η υγρασία που έχει συγκεντρωθεί στο φακό.
- Αντικαταστήστε ή καθαρίστε το δίσκο.
- Χρησιμοποιήστε ένα ολοκληρωμένο CD ή έναν δίσκο σωστού φορμά.

**Κακή ραδιοφωνική λήψη**

- Αυξήστε την απόσταση μεταξύ της μονάδας και της τηλεόρασης ή του VCR.
- Προεκτείnete πλήρως την κεραία FM.









Copyright © 2014 Gibson Innovations Limited. Revised Edition © 2017

This product has been manufactured by, and is sold under the responsibility of Gibson Innovations Ltd., and Gibson Innovations Ltd. is the warrantor in relation to this product.

Philips and the Philips Shield Emblem are registered trademarks of Koninklijke Philips N.V. and are used under license.

AZB500B\_AZB500W\_12\_UM\_V4.0

